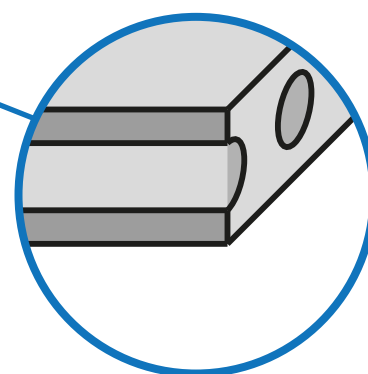


Beschreibung

Der HTH Gummi-Dämpfungs-Lochstreifen kann als elastische Unterlage oder als Gleitschutz verwendet werden. Er dient der Schwingungsisolierung bei der Aufstellung von Ventilatoren und Anlagen.

Material

- Gummi: NBR Perbunan
- Farbe schwarz



Vorteile

- sehr gute Dämpfungseigenschaften 50° Shore A
- ölbeständig
- benzinbeständig
- Streifen lassen sich auf Abmessung schneiden

Variantencode

GU/DL/50/25/500

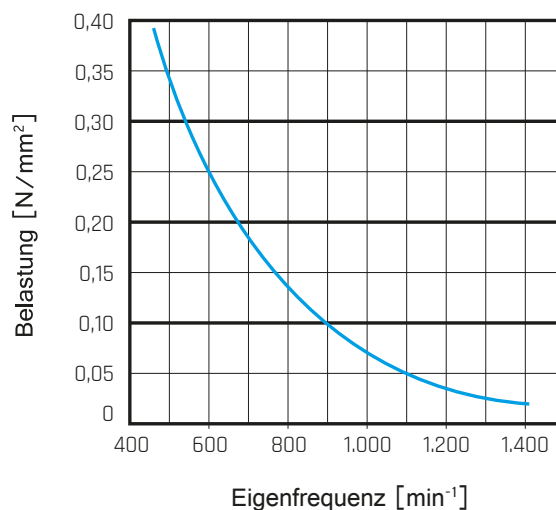
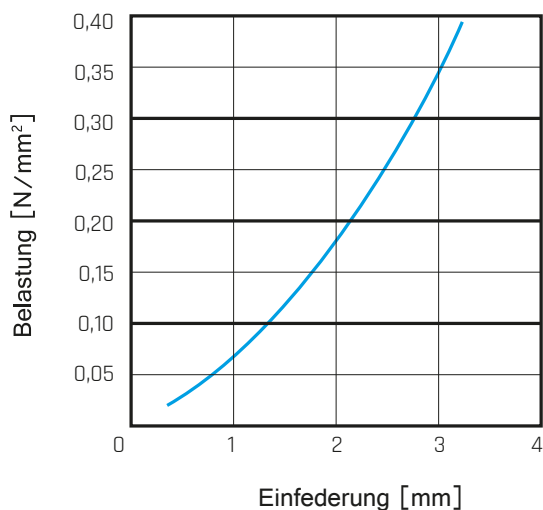


| | | | |
|--------------------------|-----|-----|-----|
| Gummi | | | |
| Dämpfungsstreifen | | | |
| Breite [mm]* | | | |
| 50 | 80 | 100 | 125 |
| 150 | 200 | 250 | |

*andere Abmessungen auf Anfrage möglich



technische Daten



Belastungswerte gelten für eine Härte von 50° Shore A. Durch Herstellungs- und Härtetoleranzen können Abweichungen von bis zu +/-20% auftreten.

| | | | | | | | |
|--|-----|----|-----|-----|-----|-----|-----|
| Nenngröße B [mm] | 50 | 80 | 100 | 125 | 150 | 200 | 250 |
| Belastung F [kN] (max. statische Dauerlast) | 7,5 | 10 | 15 | 18 | 22 | 30 | 38 |