



# HTH T-Stück 45°

verz. Stahlblech mit Lippendichtung



...Sie Lüftungskompetenz



## Beschreibung

Das HTH T-Stück 45° mit Lippendichtung ist geeignet als Formteil für runde Luftleitungssysteme. An jeder Öffnungsseite ist eine Doppellippendichtung (EPDM) vorhanden.

## Vorteile

- Luftdichtheitsklasse D
- Doppellippendichtung
- Vielzahl an EN-Größen von 80 bis 1250 mm

## Ausführung

T-Stück                    verz. Stahlblech  
 Lippendichtung EPDM  
 80 - 200 mm    gepresst  
 224-1250 mm    segment

## Optional

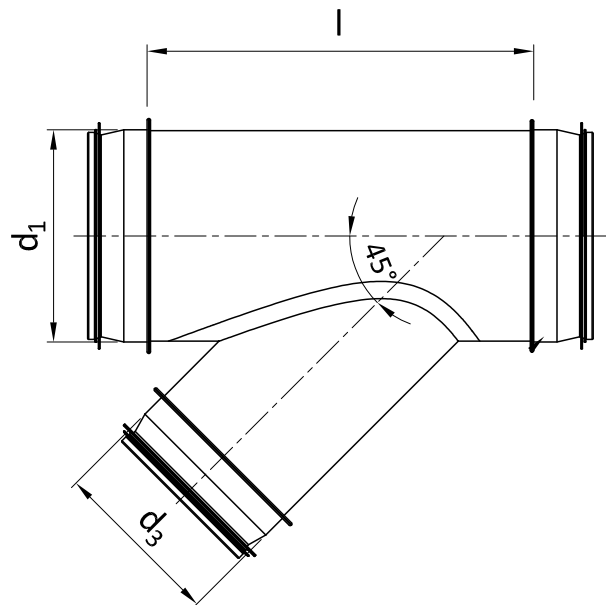
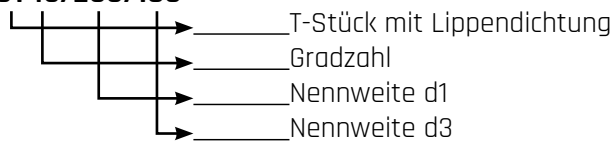
- Edelstahl, V2A (VA-UT45/)
- Weitere Größen auf Anfrage

## Alternativ

- T-Stück ohne Lippendichtung (T45/)

## Variantencode

UT45/200/180





## Dimensionen in mm

| UT45/          | d1         | d3         | l          |
|----------------|------------|------------|------------|
| <b>080/080</b> | <b>080</b> | <b>080</b> | <b>250</b> |
| 100/080        | 100        | 080        | 241        |
| <b>100/100</b> | <b>100</b> | <b>100</b> | <b>250</b> |
| 125/080        | 125        | 080        | 250        |
| 125/100        | 125        | 100        | 280        |
| <b>125/125</b> | <b>125</b> | <b>125</b> | <b>280</b> |
| 160/100        | 160        | 100        | 305        |
| 160/125        | 160        | 125        | 340        |
| <b>160/160</b> | <b>160</b> | <b>160</b> | <b>326</b> |
| 180/125        | 180        | 125        | 340        |
| 180/160        | 180        | 160        | 390        |
| <b>180/180</b> | <b>180</b> | <b>180</b> | <b>420</b> |
| 200/160        | 200        | 160        | 390        |
| 200/180        | 200        | 180        | 420        |
| <b>200/200</b> | <b>200</b> | <b>200</b> | <b>383</b> |
| 250/180        | 250        | 180        | 420        |
| 250/200        | 250        | 200        | 450        |
| <b>250/250</b> | <b>250</b> | <b>250</b> | <b>520</b> |
| 315/200        | 315        | 200        | 450        |
| 315/250        | 315        | 250        | 520        |
| <b>315/315</b> | <b>315</b> | <b>315</b> | <b>640</b> |
| 355/250        | 355        | 250        | 520        |
| 355/315        | 355        | 315        | 640        |
| <b>355/355</b> | <b>355</b> | <b>355</b> | <b>695</b> |
| 400/315        | 400        | 315        | 640        |
| 400/355        | 400        | 355        | 695        |
| <b>400/400</b> | <b>400</b> | <b>400</b> | <b>760</b> |
| 450/355        | 450        | 355        | 695        |
| 450/400        | 450        | 400        | 760        |
| <b>450/450</b> | <b>450</b> | <b>450</b> | <b>830</b> |

| UT45/            | d1          | d3          | l           |
|------------------|-------------|-------------|-------------|
| 500/400          | 500         | 400         | 760         |
| 500/450          | 500         | 450         | 830         |
| <b>500/500</b>   | <b>500</b>  | <b>500</b>  | <b>900</b>  |
| 560/450          | 560         | 450         | 830         |
| 560/500          | 560         | 500         | 900         |
| <b>560/560</b>   | <b>560</b>  | <b>560</b>  | <b>1040</b> |
| 600/500          | 600         | 500         | 900         |
| 600/560          | 600         | 560         | 1040        |
| <b>600/600</b>   | <b>600</b>  | <b>600</b>  | <b>1090</b> |
| 630/560          | 630         | 560         | 1040        |
| 630/600          | 630         | 600         | 1090        |
| <b>630/630</b>   | <b>630</b>  | <b>630</b>  | <b>1140</b> |
| 710/600          | 710         | 600         | 1090        |
| 710/630          | 710         | 630         | 1140        |
| <b>710/710</b>   | <b>710</b>  | <b>710</b>  | <b>1250</b> |
| 800/630          | 800         | 630         | 1140        |
| 800/710          | 800         | 710         | 1250        |
| <b>800/800</b>   | <b>800</b>  | <b>800</b>  | <b>1380</b> |
| 900/710          | 900         | 710         | 1250        |
| 900/800          | 900         | 800         | 1380        |
| <b>900/900</b>   | <b>900</b>  | <b>900</b>  | <b>1520</b> |
| 1000/800         | 1000        | 800         | 1380        |
| 1000/900         | 1000        | 900         | 1520        |
| <b>1000/1000</b> | <b>1000</b> | <b>1000</b> | <b>1660</b> |
| 1120/900         | 1120        | 900         | 1520        |
| 1120/1000        | 1120        | 1000        | 1660        |
| <b>1120/1120</b> | <b>1120</b> | <b>1120</b> | <b>1885</b> |
| 1250/1000        | 1250        | 1000        | 1660        |
| 1250/1120        | 1250        | 1120        | 1885        |
| <b>1250/1250</b> | <b>1250</b> | <b>1250</b> | <b>2070</b> |