

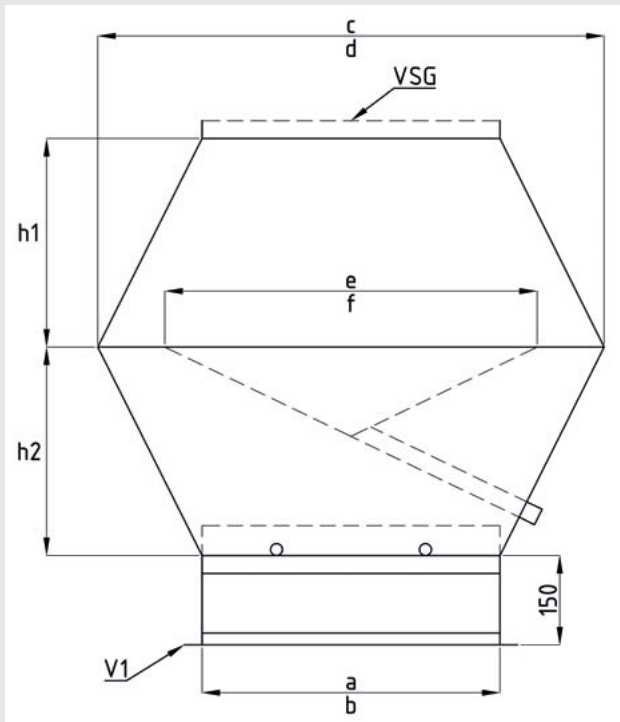
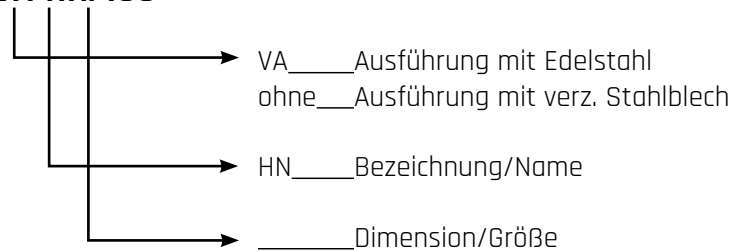


Beschreibung

Die HTH Deflektorhaube ist die gebräuchlichste Haube für Fortluft. Sie hat einen vertikalen Luftaustritt. Das Gehäuse aus ist wahlweise aus verzinktem Stahlblech oder Edelstahl (V2A) mit eingebautem Vogelschutzgitter, einschließlich innenliegende V-förmigen Luftleitblech mit Wasserablaufvorrichtung.

Variantencode

VA-HN/100



- c = 1,7 x a
- d = 1,7 x b
- h1 = h2
- e = 1,25 x a
- f = 1,25 x b

- Material:** verzinktes Stahlblech
Edelstahl (V2A)
- Farbe:** natural
- Befestigung:** Rundflansch an unterseite der Deflektorhaube.

Für die Ansaugung der Außenluft ist die Deflektorhaube nicht geeignet. Die Anströmgeschwindigkeit sollte bei ca. 6-8m/s liegen. Dies ist auch eine Empfehlung in der VDI3803.

Hinweis: Eine Deflektorhaube garantiert keinen 100 % Schutz gegen eindringende Feuchtigkeit. Je nach Wind - und Witterungsverhältnissen ist ein Durchlassen von Feuchtigkeit möglich. Bei Temperaturen unter 0° Grad oder hohen Luftfechtigkeiten ist eine Vereisung möglich.

Für die Ansaugung der Außenluft ist die Deflektorhaube nicht geeignet. Die Anströmgeschwindigkeit sollte bei ca. 6-8m/s liegen. Dies ist auch eine Empfehlung in der VDI3803.



Druckverlust

