



## Einsatzbereich

Die HTH Irisblende wurde speziell, zum regulieren und messen des Luftstroms in runden Luftleitungen entwickelt.

## Vorteile

Schnelle Anpassung des Luftstroms durch beiliegenden Stellschlüssel. Dichtes abschließen an Luftleitungen durch Lippenichtung (beidseitig).

## Ausführung

- Körper und Blende aus verzinktem Stahl
- Meßstelle auf jeder Seite zum Anschluss einer Druckanzeige
- Stellmutter an der Irisblende inkl. Stellschlüssel
- Dichtungen für die dichte Verbindung mit der Luftleitung
- Betriebstemperatur von -10°C bis + 80°C
- Luftdichtheitsklasse C nach EN 1751

## Dimensionen

- 80 bis 800 mm



Irisblende mit Stellschlüssel

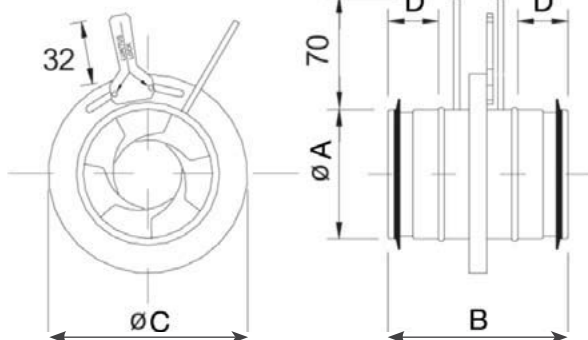


Irisblende mit Anschlüssen zur Druckmessung

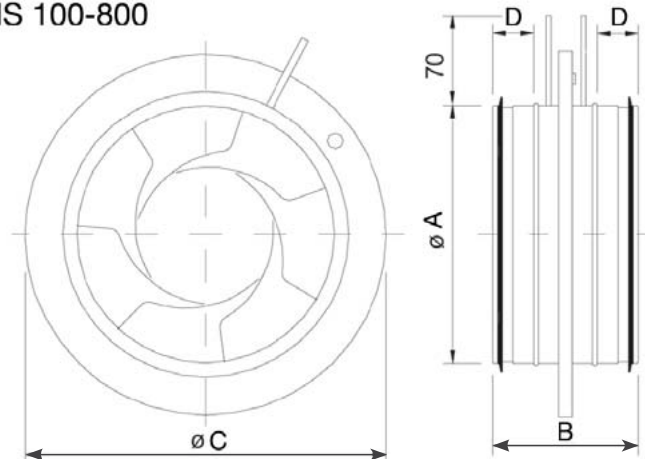


## Abmessungen und Gewicht

IRIS 80



IRIS 100-800



Nennweite	A (mm)	B (mm)	C (mm)	D (mm)	Gewicht (kg)**
IRIS-80	79	115	125	35	0,5
IRIS-100	99	115	165	30	0,6
IRIS-125	124	115	188	30	0,7
IRIS-150	149	115	230	30	1,0
IRIS-160	159	115	230	30	1,0
IRIS-200	199	120	285	30	1,4
IRIS-250	249	135	335	40	2,0
IRIS-300	299	140	405	40	2,6
IRIS-315	315	140	405	40	2,6
IRIS-400	399	150	525	55	6,5
IRIS-500	499	150	655	52	9,0
IRIS-630	629	160	815	60	16,0
IRIS-800	799	290	1012	120	25,0



## Anwendung

Um eine korrekte Durchflussmessung und ordnungsgemäße Regelung zu erhalten müssen die Durchführungsbestimmungen eingehalten werden. Die Einhaltung dieser Richtlinien gewährleistet einen optimalen Betrieb der Irisblenden. Jedoch arbeitet die Irisblende unabhängig von der Luftstromrichtung.

Standartbeispiel	Empfohlene Sicherheitsdistanz	
	7 %	10 %
	$\geq 1 D$	$\geq 1 D$
	$\geq 4 D$	$\geq 2 D$
	$\geq 2 D$	$\geq 2 D$
	$\geq 2 D$	$\geq 2 D$

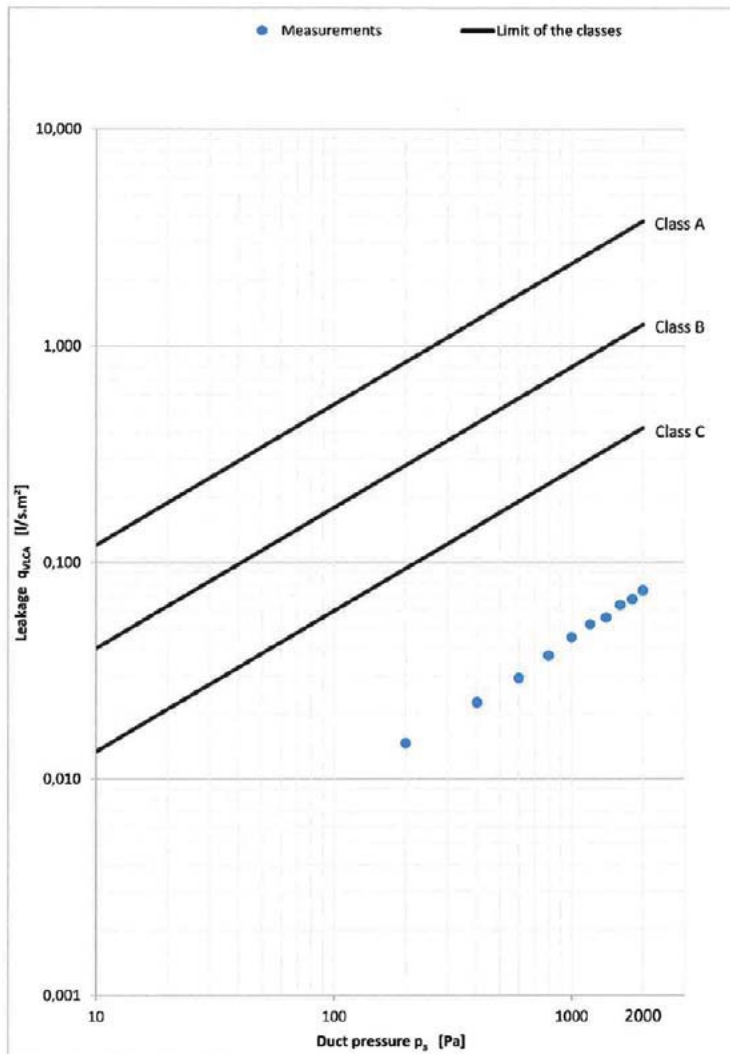


## Luftdichtheit

Luftdichtheitsklasse C nach EN 1751



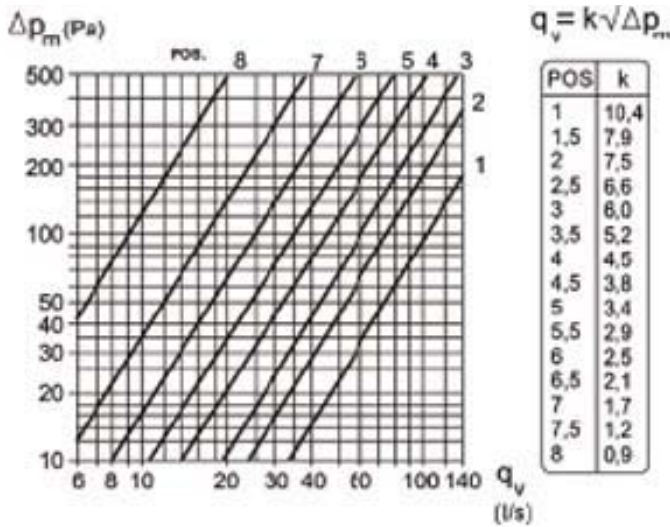
DE 633X19  
VE 293/3/EI  
Page 4/



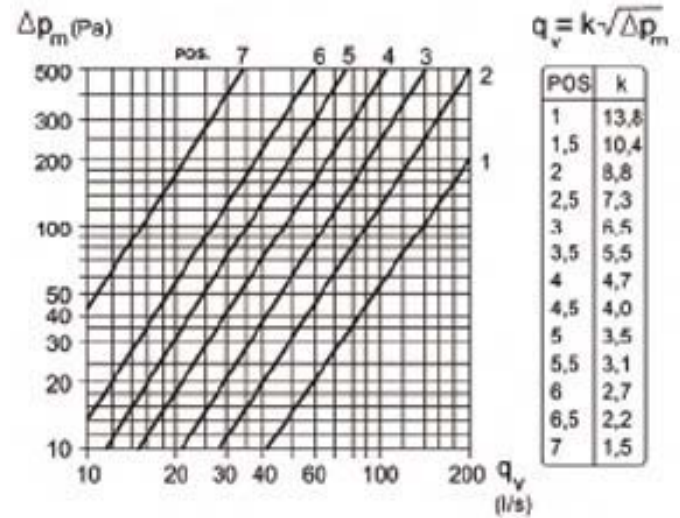


## Luftströmung

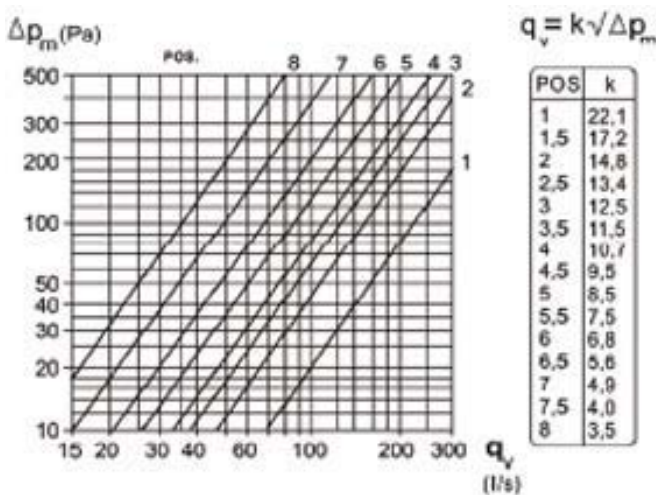
### IRIS 100



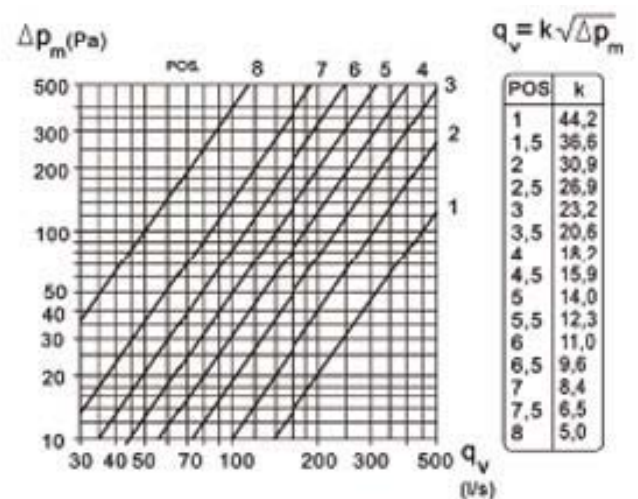
### IRIS 125



### IRIS 160



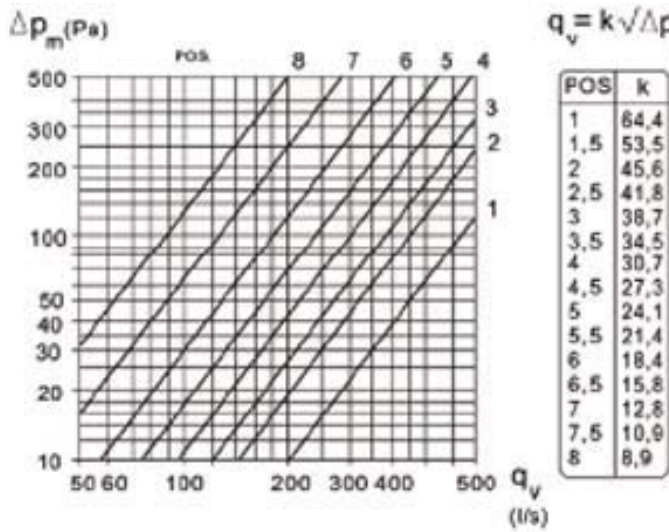
### IRIS 200



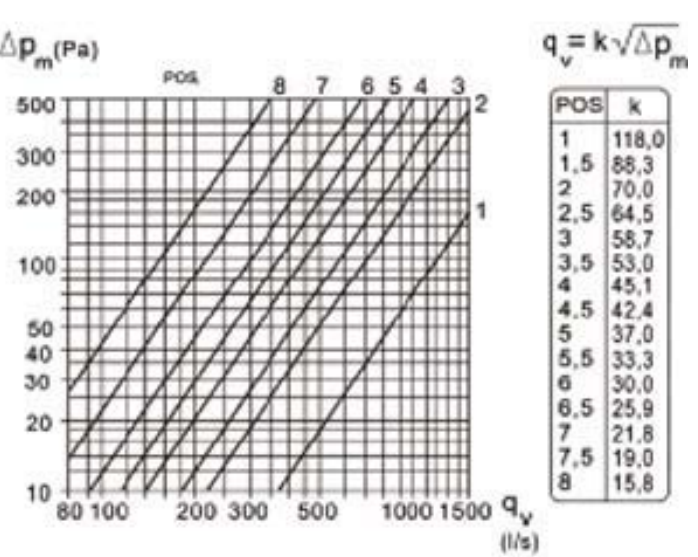


## Luftströmung

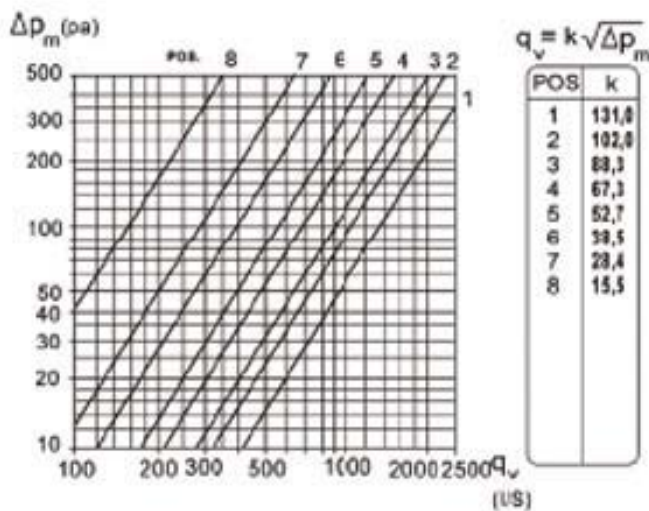
### IRIS 250



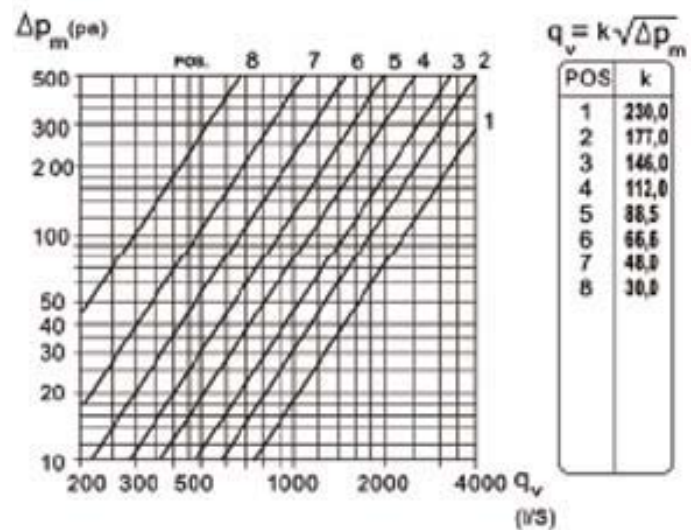
### IRIS 315



### IRIS 400



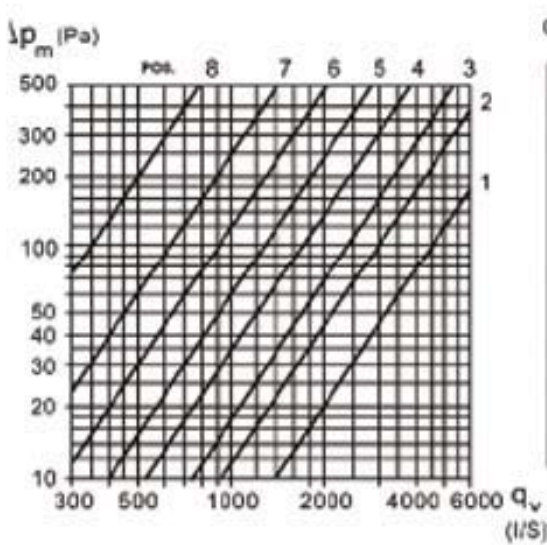
### IRIS 500





## Luftströmung

### IRIS 630



### IRIS 800

