



Beschreibung

Das Lüftungsventil ist aus Edelstahl gefertigt (Aisi 304). Es besteht aus einem verstellbaren, zentrisch angeordneten, drehbaren Ventilteller und dient der stufenlosen Regulierung der Luftmenge. Die Abdichtung erfolgt durch die Kombination von einem Stutzen mit Klemmfedern und einem Dichtungsband.

Vorteile

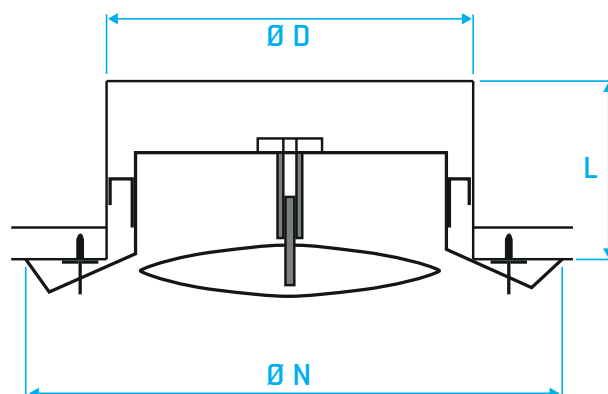
- für Zu- und Abluft geeignet
- großer Einstellbereich
- niedriger Geräuschpegel
- schnelle und einfache Installation
- einfache Einstellung des Luftvolumenstromes

Einsatzbereich

- Wohnhäuser
- Büroräume
- Gemeinschaftsunterkünfte

Abmessungen

	Ø D [mm]	Ø N [mm]	Länge L [mm]	Qv [m ³ /h]
DVVA100	100	140	50	80
DVVA125	125	170	50	130
DVVA150	150	208	63	170
DVVA160	160	218	63	180
DVVA200	200	298	80	220





Messung und Einstellung des Luftvolumenstroms

Qv	Typ	100	125	150	160	200
30	Ps	15				
	L'	0,2				
40	Ps	25	11			
	L'	0,4	0,3			
60	Ps	53	23	3	2	
	L'	0,7	0,4	0,3	0,2	
80	Ps	100	51	10	8	
	L'	1,2	0,7	0,5	0,4	
130	Ps		139	25	22	43
	L'		1,5	1	0,9	1,1
190	Ps			56	48	56
	L'			1,88	1,6	1,6
220	Ps					114
	L'					2

Durch das Verändern des Tellers am Ventil kann der Luftvolumenstrom eingestellt werden. Die Ermittlung des Luftvolumenstromes wird über eine Druckdifferenzmessung am Ventil durchgeführt. Die zur Einstellung des Volumenstromes benötigten Werte sind der Tabelle zu entnehmen.

Qv = Volumenstrom [m³/h]

L' = Horizontaler Wurf [m] (bei Geschwindigkeit von 0,5 m/s)

Ps = Statische Druck [Pa]