



## Beschreibung

Das Zuluftventil DVS/Z/GF hat einen verstellbaren, zentrisch angeordneten, drehbaren Ventilteller zur stufenlosen Einregulierung der Luftmenge.

## Einsatzbereich

Das HTH Zuluftventil DVS/Z/GF eignet sich für Wohnhäuser, Büroräume uvm. Es ist besonders für den Zuluftbetrieb in Räumen geeignet, wo Lüftungsbauteile aus nicht brennbarem Material vorgeschrieben sind.

## Vorteile

- großer stufenloser Einstellbereich
- sehr niedriger Geräuschpegel
- schnelle und einfache Installation
- einfache Einstellung des Luftvolumenstromes

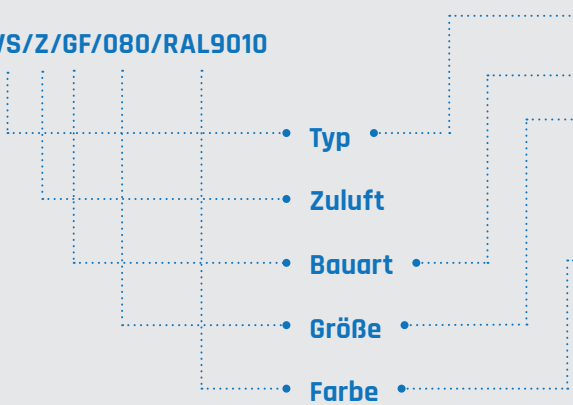
## Material

Das Zuluftventil ist aus pulverbeschichtetem Stahlblech, welches eine hohe Oberflächengüte und ein gute Schlagfestigkeit sowie Kratzbeständigkeit aufweist, angefertigt. Eine gute Abdichtung wird durch die Kombination des Ventilgehäuses mit Bajonettverschluss und Dichtungsband erreicht.

Die Standardfarbe ist weiß (RAL 9010).

## Variantencode

DVS/Z/GF/080/RAL9010



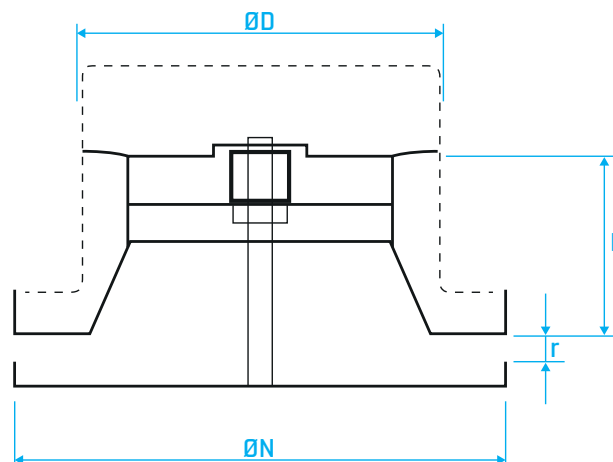
<b>Ventil aus Stahl</b>	
<b>gerader Teller</b>	
<b>Nennweite [mm]</b>	
80	100
125	200
<b>Standard weiß (RAL9010)</b>	



## Einbau:

Die Befestigung erfolgt durch Clips in den Montagegerahmen. Es kann auch für den direkten Einbau in runde Kanäle (mit oder ohne Einbaurahmen) verwendet werden.

Das Ventil ist geschlossen, wenn der Teller des Ventils auf der Null-Ebene platziert ist. Bei vollständiger Öffnung beträgt der Abstand 25 mm von der Null-Ebene. Eine Umdrehung des Ventiltellers entspricht ca. 1 mm Abstand.



ØD [mm]	ØN [mm]	L [mm]
80	106	60
100	135	60
125	160	60
160	195	60
200	238	63

## Messung und Einstellung des Luftvolumenstromes:

Der Luftvolumenstrom kann durch Verändern des Tellers (r,mm) am Ventil eingestellt werden. Die Ermittlung des Luftvolumenstromes wird über eine Druckdifferenzmessung am Ventil durchgeführt. Die zur Einstellung des Volumenstromes benötigten Werte sind den Volumenstromkennlinien je Durchmesser zu entnehmen.

## Abhängigkeit der Strömungsrate, Schallpegel und Gesamtdruckverlust

