



HTH Lüftungsventil DVK-RF

Kunststoff-Tellerventil für Zu- und Abluft



...Sie Lüftungskompetenz



Beschreibung

Das HTH Luftventil DVK-RF aus Kunststoff, mit integriertem Stützen und Gegenring ist geeignet für Räume mit einer hohen Luftfeuchtigkeit (z.B. Küche, Badezimmer). Einsetzbar für Zu- und Abluft.

Vorteile

- Verriegelungssystem zwischen Anschlussbuchse und Ventilkörper
- hohes Ventilgehäuse, gute Luftströmung und niedriger Geräuschpegel
- luftdichte Verbindung zw. Stutzen und Ventil
- stufenlose Einstellung des Luftvolumenstroms
- geschlossener Teller
- schwer entflammables Ventil
- einfaches Entfernen zur Reinigung

Ausführung

Durchmesser: 125, 150/160 und 200 mm

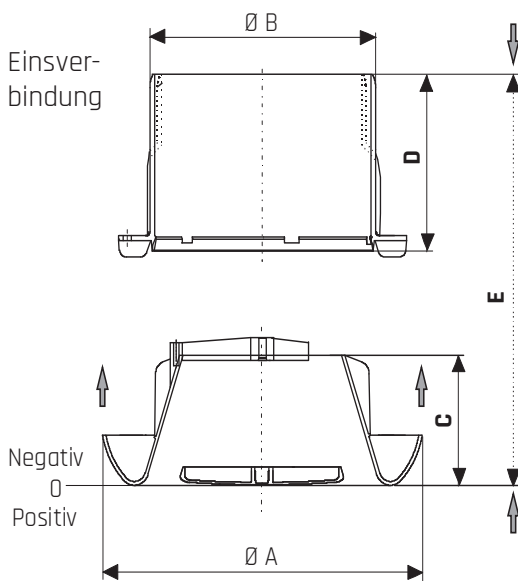
Material: Polypropylen (Ral 9010)

Temperaturbereich: bis 110°C

Schmelzpunkt Ventil: zwischen 150 - 180°C

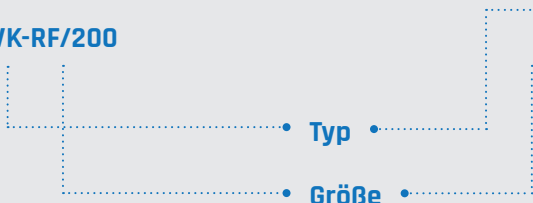
Einbau

Das Ventil wird in das Rohr mittels Einsteckverbindung eingesteckt



Variantencode

DVK-RF/200



Lüftungsventil					
Abmessungen					
Nennweite	A [mm]	B [mm]	C [mm]	D [mm]	E [mm]
125	167	124,5	52,5	70,5	84,5
150	202	149,5	52,5	70,5	84,5
160	202	159,5	52,5	70,5	84,5
200	240,3	199,5	52,0	70,5	84,5



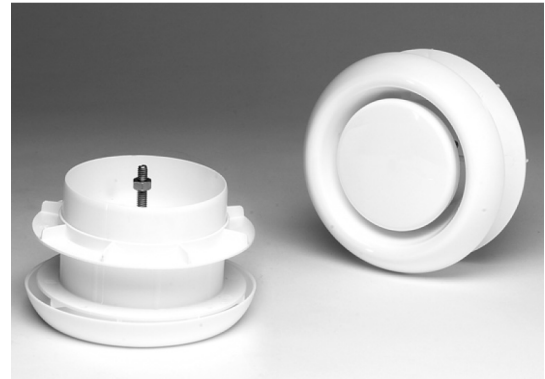
HTH Lüftungsventil DVK-RF

Kunststoff-Tellerventil für Zu- und Abluft

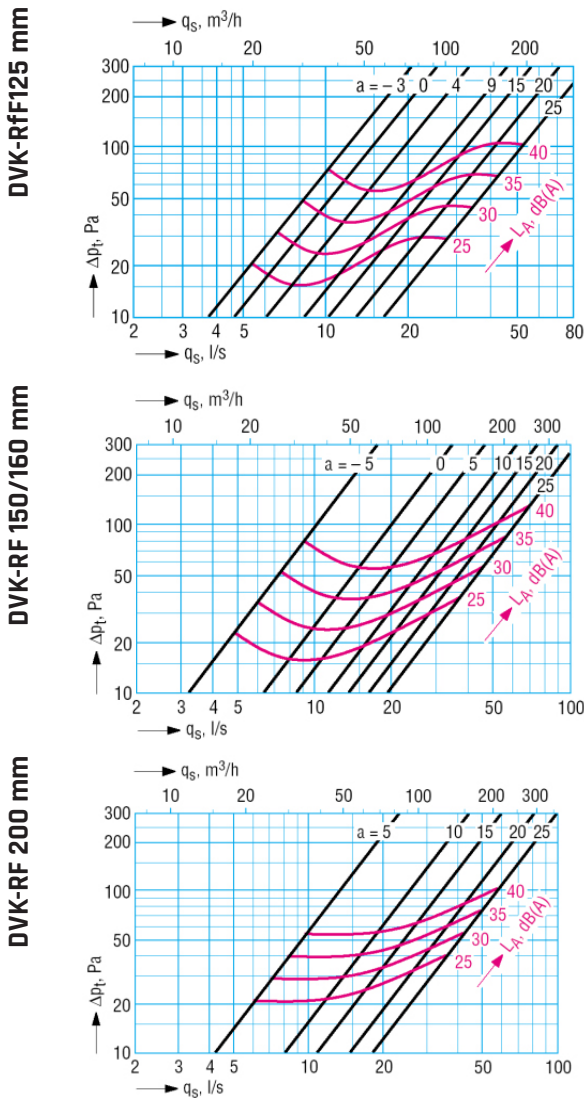


...Sie Lüftungskompetenz

Technische Eigenschaften



Druckverlust Zuluft



Druckverlust Abluft

