

# EZR 40/6 B



## Kurzinformation

Axial-Rohrventilator, DN 400, Wechselstrom

## Einsatzbeispiele

Maschinenabsaugung, Ausstellungsraum, Meisterbüro, Werkstatt, Fabrikationsstätte

Artikelnummer 0086.0008

## Technische Daten

Fördervolumen	2.600 m³/h
Drehzahl	930 1/min
Lauftradtyp	axial
Drehzahlsteuerbar	✓
Reversierbarkeit	✓
Spannungsart	Wechselstrom
Bemessungsspannung	230 V
Netzfrequenz	50 Hz
Nennleistung	98 W
I <sub>Nenn</sub>	0,46 A
I <sub>Max</sub>	0,52 A
Schutzart	IP 55
Wärmeklasse	B
Polumschaltbar	–
Einbaulage	waagrecht / senkrecht
Material	Stahlblech, verzinkt
Gewicht	11,6 kg
Nennweite	400 mm
Breite	460 mm
Höhe	523 mm
Tiefe	370 mm
Fördermitteltemperatur bei Nennstrom	-20 °C bis 55 °C
Fördermitteltemperatur bei I <sub>Max</sub>	-20 °C bis 55 °C
Verpackungseinheit	1 Stück
Sortiment	C
EAN	4012799860082

# EZR 40/6 B

## Schalleistungspegel im Oktavspektrum

	63 Hz	125 Hz	250 Hz	500 Hz	1 kHz	2 kHz	4 kHz	8 kHz	Gesamt
<b>L<sub>WA2</sub>, S1</b> (dB(A))	13	21	16	7	12	8	14	10	24
<b>L<sub>WA2</sub>, S2</b> (dB(A))	20	30	29	26	26	21	21	14	35
<b>L<sub>WA2</sub>, S3</b> (dB(A))	24	39	38	36	37	33	28	20	44
<b>L<sub>WA2</sub>, S4</b> (dB(A))	26	45	44	41	42	38	33	24	50
<b>L<sub>WA2</sub>, S5</b> (dB(A))	26	44	43	46	46	42	37	26	52
<b>L<sub>WA5</sub>, S1</b> (dB(A))	18	29	32	25	24	19	17	11	35
<b>L<sub>WA5</sub>, S2</b> (dB(A))	30	36	51	40	40	38	28	18	52
<b>L<sub>WA5</sub>, S3</b> (dB(A))	28	45	56	49	50	50	40	27	58
<b>L<sub>WA5</sub>, S4</b> (dB(A))	28	47	56	53	53	54	45	32	61
<b>L<sub>WA5</sub>, S5</b> (dB(A))	29	47	57	58	56	56	48	35	63
<b>L<sub>WA6</sub>, S1</b> (dB(A))	18	29	32	25	24	19	17	11	35
<b>L<sub>WA6</sub>, S2</b> (dB(A))	30	36	51	40	40	38	28	18	52
<b>L<sub>WA6</sub>, S3</b> (dB(A))	28	45	56	49	50	50	40	27	58
<b>L<sub>WA6</sub>, S4</b> (dB(A))	28	47	56	53	53	54	45	32	61
<b>L<sub>WA6</sub>, S5</b> (dB(A))	29	47	57	58	56	56	48	35	63

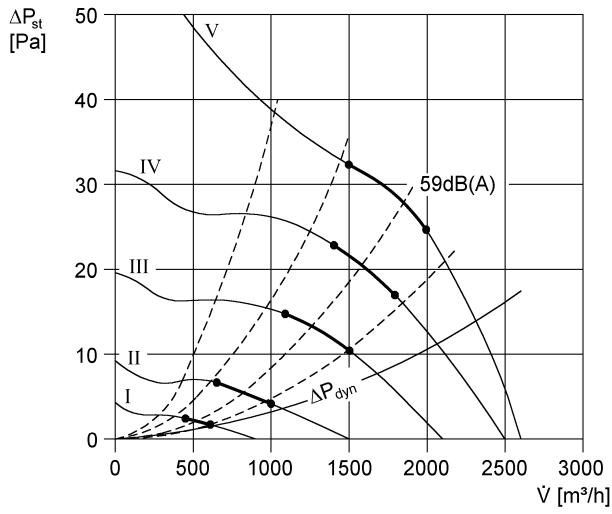
L<sub>WA2</sub> = Gehäuse-Schalleistungspegel in dB

L<sub>WA5</sub> = Freiansaug-Schalleistungspegel in dB

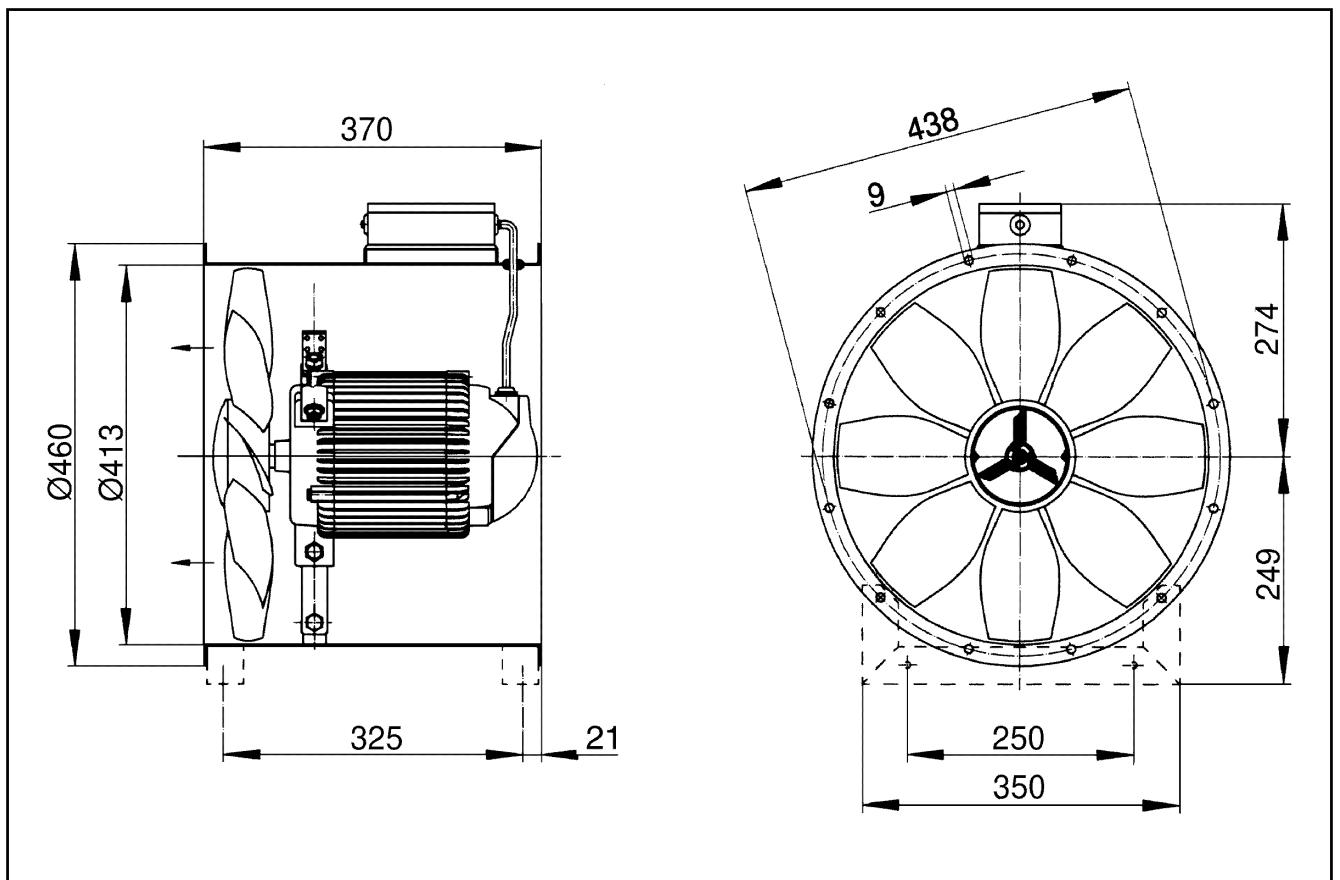
L<sub>WA6</sub> = Freiausblas-Schalleistungspegel in dB

# EZR 40/6 B

## Kennlinie



## Maßzeichnung [mm]



Anzahl der Flanschbohrungen: 12