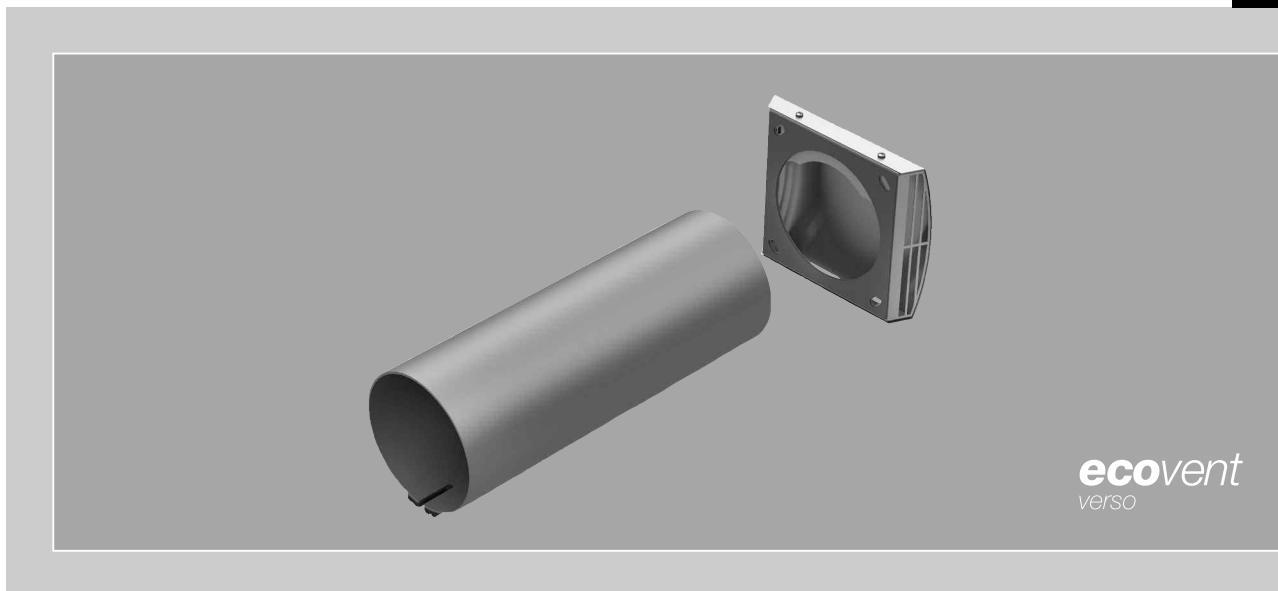


Helios Ventilatoren

MONTAGE- UND BETRIEBSVORSCHRIFT

NR. 82 327.002 **D**



CE

Rohbauset Fassade

KWL 45 RSF KWL 45 RSF-L

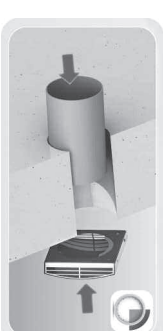
- Wärmerückgewinnung und EC-Technik
für den Wandeinbau.



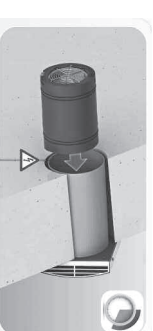
KWL®-Steuerungskonzept **ecovent** verso

1 Rohausset Fassade

KWL-RSF
Best.-Nr: 3005
KWL-RSF-B
Best.-Nr: 1963

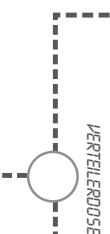


KWL-RSF-L (lang)
Best.-Nr: 3070
KWL-RSF-LB (lang)
Best.-Nr: 1955



2 Geräteset

KWL-EG 45
Best.-Nr: 3011



MAX. 8 GERÄTEEINHEITEN
RICHTUNG: Ggf. ZUSÄTZLICHES NETZTEIL ERFORDERLICH!

3 Steuerungssset UP/HS

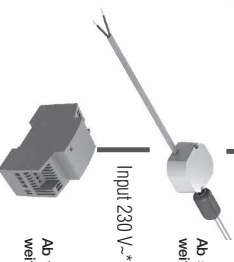
KWL 45 STS-UP
Best.-Nr: 3006
KWL 45 STS-HS
Best.-Nr: 3007



Output 12 V-Steuerleitung*

Ab sechs Geräten sind
weitere Netzteile notwendig

Input 230 V-*



KWL 45 SNH
Best.-Nr: 3001



optional

Input 230 V-*

Erweiterungsmodul
KWL 45 EM
Best.-Nr: 3012



ultraSilence ELS
und/oder
MiniVent M1

DEUTSCH

* Schaltplan S.10/11 beachten!

Inhaltsverzeichnis

KAPITEL 1. SICHERHEIT	Seite 3
1.0 Wichtige Informationen	Seite 3
1.1 Warnhinweise	Seite 3
1.2 Sicherheitshinweise	Seite 3
1.3 Einsatzbereich	Seite 3
1.4 Personalqualifikation	Seite 3
KAPITEL 2. ALLGEMEINE HINWEISE	Seite 4
2.0 Garantieansprüche – Haftungsausschluss	Seite 4
2.1 Vorschriften – Richtlinien	Seite 4
2.2 Transport	Seite 4
2.3 Sendungsannahme	Seite 4
2.4 Wirkungsweise	Seite 4
2.5 Schlagregendichtheit der Edelstahl-Fassadenblende	Seite 4
2.6 Einsatzgrenzen Edelstahl	Seite 4
KAPITEL 3. LIEFERUMFANG	Seite 5
3.0 Lieferumfang	Seite 5
3.1 Abmessungen	Seite 5
KAPITEL 4. POSITIONIERUNG	Seite 6
4.0 Positionierung	Seite 6
4.1 Einbau Rohbauset	Seite 6
Montageschritt INNENWAND: – Wandeinbauhülse	Seite 6
Montageschritt AUSSENWAND: – Fassadenblende	Seite 7
KAPITEL 5. HINWEIS KONDENSATABLAUF	Seite 8
5.0 Kondensatableitung	Seite 8
KAPITEL 6. ELEKTRISCHER ANSCHLUSS	Seite 8
6.0 Elektrischer Anschluss	Seite 8
6.1 Schaltplanübersicht	Seite 9

D

KAPITEL 1

SICHERHEIT

1.0 Wichtige Informationen

Zur Sicherstellung einer einwandfreien Funktion und zur eigenen Sicherheit sind alle nachstehenden Vorschriften durchzulesen und zu beachten.

Dieses Dokument ist Teil des Produktes und als solches zugänglich und dauerhaft aufzubewahren um einen sicheren Betrieb des Lüftungsgerätes zu gewährleisten. Alle anlagenbezogenen Sicherheitsvorschriften müssen eingehalten werden.

 GEFAHR

 WARNUNG

 VORSICHT

1.1 Warnhinweise

Nebenstehende Symbole sind sicherheitstechnische Warnhinweise. Zur Vermeidung von Verletzungsrisiken und Gefahrensituationen, müssen alle Sicherheitsvorschriften bzw. Symbole in diesem Dokument unbedingt beachtet werden!

 GEFAHR

1.2 Sicherheitshinweise

Für Einsatz, Anschluss und Betrieb gelten besondere Bestimmungen; bei Zweifel ist Rückfrage erforderlich. Weitere Informationen sind den einschlägigen Normen und Gesetzestexten zu entnehmen.

Bei allen Arbeiten sind die allgemein gültigen Arbeitsschutz und Unfallverhütungsvorschriften einzuhalten! Folgende Punkte sind einzuhalten:

- **Beim Erstellen der Wandöffnung den Montageort/Gebäude-Außenseite gegen herabfallendes Mauerwerk absichern. Schutz anbringen!**
- **Gegenstände aus der unmittelbaren Umgebung der Gebäude-Außenseite entfernen.**

1.3 Einsatzbereich

– Bestimmungsgemäßer Einsatz:

Die Wandeinbaugeräte KWL EC 45 sind für die Montage in der Gebäudeaußenwand vorgesehen. Der Luftdurchtritt erfolgt auf der Wandaußenseite über eine Blende aus Edelstahl. Auf der Wandinnenseite dient hierzu eine verschließbare Kunststoffblende, in der ein Faservlies-Luftfilter der Klasse G3 und eine Schalldämmung integriert sind. Um einen balancierten Lüftungsbetrieb sicherzustellen, sind für eine Wohneinheit mindestens 2 Geräte erforderlich, die bezüglich ihrer Betriebsphase (Zuluft/Abluft) phasenversetzt arbeiten. Abhängig vom Gesamtluftbedarf der Wohneinheit werden in der Regel mehr als 2 Geräte installiert, deren Einzelvolumenströme mit Hilfe der zentralen Steuereinheit automatisch aufeinander abgestimmt werden.

Die serienmäßige Ausstattung erlaubt die Aufstellung und den Einsatz in frostfreien Räumen $>+ 5\text{ °C}$.

Bei Betrieb unter erschwerten Bedingungen, wie z.B. hohe Feuchtigkeit, längere Stillstandzeiten, starke Verschmutzung, übermäßige Beanspruchung durch klimatische sowie technische, elektronische Einflüsse, ist eine Rückfrage und Einsatzfreigabe erforderlich, da die Serienausführung hierfür u. U. nicht geeignet ist.

Ein bestimmungsfremder Einsatz ist nicht zulässig!

– Vernünftigerweise vorhersehbarer Fehlgebrauch:

Die KWL-Lüftungsgeräte EcoVent Verso sind nicht zum Betrieb unter erschwerten Bedingungen wie z.B. hohe Feuchtigkeit, aggressive Medien, längere Stillstandzeiten, starke Verschmutzung, übermäßige Beanspruchung durch klimatische, technische oder elektronische Einflüsse geeignet. Gleiches gilt für die mobile Verwendung der Lüftungsgeräte (Fahr-, Flugzeuge, Schiffe, usw.). Ein Einsatz unter diesen Bedingungen ist nur mit Einsatzfreigabe seitens Helios möglich, da die Serienausführung hierfür nicht geeignet ist.

– Missbräuchlicher, untersagter Einsatz:

Ein bestimmungsfremder Einsatz ist nicht zulässig! Die Förderung von Feststoffen oder Feststoffanteilen $> 10\text{ }\mu\text{m}$ im Fördermedium sowie Flüssigkeiten ist nicht gestattet. Fördermedien, die die Werkstoffe des Lüftungsgerätes angreifen, sowie abrasive Medien sind nicht zulässig. Der Einsatz in explosionsgefährdeten Bereichen ist nicht gestattet!

1.4 Personalqualifikation

 GEFAHR

 GEFAHR!

Elektroanschlüsse und die elektrotechnische Inbetriebnahme darf nur von Elektrofachkräften ausgeführt werden.

Installations-, Instandhaltungs- und Wartungsarbeiten dürfen von eingewiesenen Fachkräften ausgeführt werden.

EcoVent Verso Einzelraum-Lüftungsgeräte können von Kindern ab 8 Jahren und darüber sowie von Personen mit verringerten physischen, sensorischen oder mentalen Fähigkeiten oder Mangel an Erfahrung und Wissen benutzt werden, wenn sie beaufsichtigt oder bezüglich des sicheren Gebrauchs des Gerätes unterwiesen wurden und die daraus resultierenden Gefahren verstehen. Kinder dürfen nicht mit dem Gerät spielen. Reinigung und Benutzer-Wartung darf nicht von Kindern ohne Beaufsichtigung durchgeführt werden.

KAPITEL 2

ALLGEMEINE HINWEISE

2.0 Garantieansprüche – Haftungsausschluss

Alle Ausführungen dieser Dokumentation müssen beachtet werden, sonst entfällt die Gewährleistung. Gleiches gilt für Haftungsansprüche an Helios. Der Gebrauch von Zubehörteilen, die nicht von Helios empfohlen oder angeboten werden, ist nicht statthaft. Eventuell auftretende Schäden unterliegen nicht der Gewährleistung. Veränderungen und Umbauten am Gerät sind nicht zulässig und führen zum Verlust der Konformität, jegliche Gewährleistung und Haftung ist in diesem Fall ausgeschlossen.

2.1 Vorschriften – Richtlinien

Bei ordnungsgemäßer Installation und bestimmungsgemäßem Betrieb entspricht das Lüftungsgerät den zum Zeitpunkt seiner Herstellung gültigen Vorschriften und EU-Richtlinien.

2.2 Transport

Das Rohbauset Fassade ist werkseitig so verpackt, dass es gegen normale Transportbelastungen geschützt ist. Der Transport muss sorgfältig durchgeführt werden. Es wird empfohlen, das Set vor der Wandmontage in der Originalverpackung zu belassen.

2.3 Sendungsannahme

Die Sendung (**Rohbauset Fassade KWL 45 RSF**, Best.Nr. 3005 oder **KWL 45 RSF-L**, Best.Nr. 3070) ist sofort bei Anlieferung auf Beschädigungen und Typenrichtigkeit zu prüfen. Falls Schäden vorliegen, umgehend Schadensmeldung unter Hinzuziehung des Transportunternehmens veranlassen. Bei nicht fristgerechter Reklamation gehen evtl. Ansprüche verloren.

2.4 Wirkungsweise

Das KWL EC 45 verfügt über einen EC-Axialventilator, der zyklisch reversierend betrieben wird. Dadurch wechseln sich Zuluftphasen, in denen Außenluft in das Gebäude gefördert wird, mit Abluftphasen, die durch die Abfuhr von Innenraumluft aus dem Gebäude gekennzeichnet sind, kontinuierlich ab.

2.5 Schlagregendichtheit der Edelstahl-Fassadenblende



ACHTUNG

Die Edelstahl-Fassadenblende ist ein Sichtteil und dient nicht als Schlagregensicherung. Die Durchführung der Wandeinbauhülse durch die Außenfassade muss bauseits durch geeignete Maßnahmen schlagregensicher ausgeführt werden.

2.6 Einsatzgrenzen Edelstahl



ACHTUNG

**Edelstahl 1.4301 kann sich aufgrund von Umwelteinflüssen verfärben!
Regelmäßiges Reinigen vermindert das Risiko von Verfärbungen.**

Bei Einsatz in Städten und Industriegebieten mit starker Luftverschmutzung ist dieser Edelstahl in gewissem Umfang korrosionsgefährdet.

In Umgebungen mit starker Luftverschmutzung und in Küstennähe mit hoher Salzkonzentration in der Luft ist dieser Edelstahl, ohne zusätzliche Schutzlackierung (Acryl Klarlack), nicht geeignet.

KAPITEL 3

LIEFERUMFANG

3.0 Lieferumfang

Das Rohbauset Fassade erst unmittelbar vor dem jeweiligen Montageschritt bzw. Einbau aus der Verpackung entnehmen um mögliche Beschädigungen und Verschmutzungen zu vermeiden.

KWL 45 RSF	Best.-Nr. 3005
KWL 45 RSF-B	Best.-Nr. 1963
KWL 45 RSF-L	Best.-Nr. 3070
KWL 45 RSF-LB (lang)	Best.-Nr. 1955

1 Wandeinbauhülse

- aus Kunststoff: im Set KWL 45 RSF = 500 mm
- aus Kunststoff: im Set KWL 45 RSF-L = 800 mm

2 EPP-Frontkeil

- für Kondensatgefälle
- mit Beschriftung „Mitte unten“

3 Fassadenblende

- Abnehmbare Blende und Gehäuse aus Edelstahl
- inkl. Dichtung für Wandabschluss

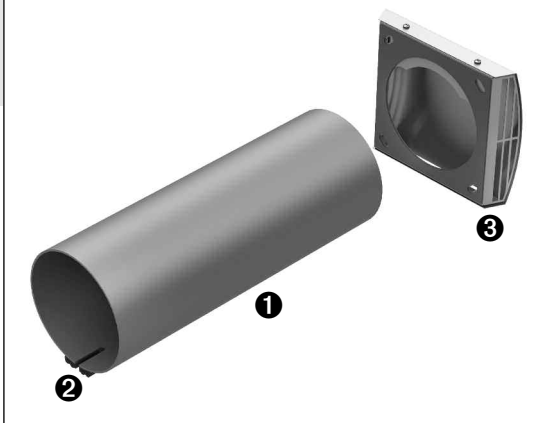
4 Bautenschutzdeckel

- 3-teilig
- für Innen und Außen

5 Fixierkeile

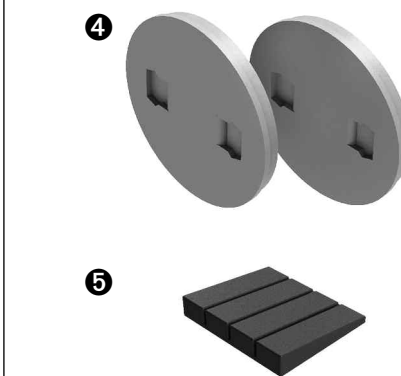
Rohbauset Fassade

Abb.1

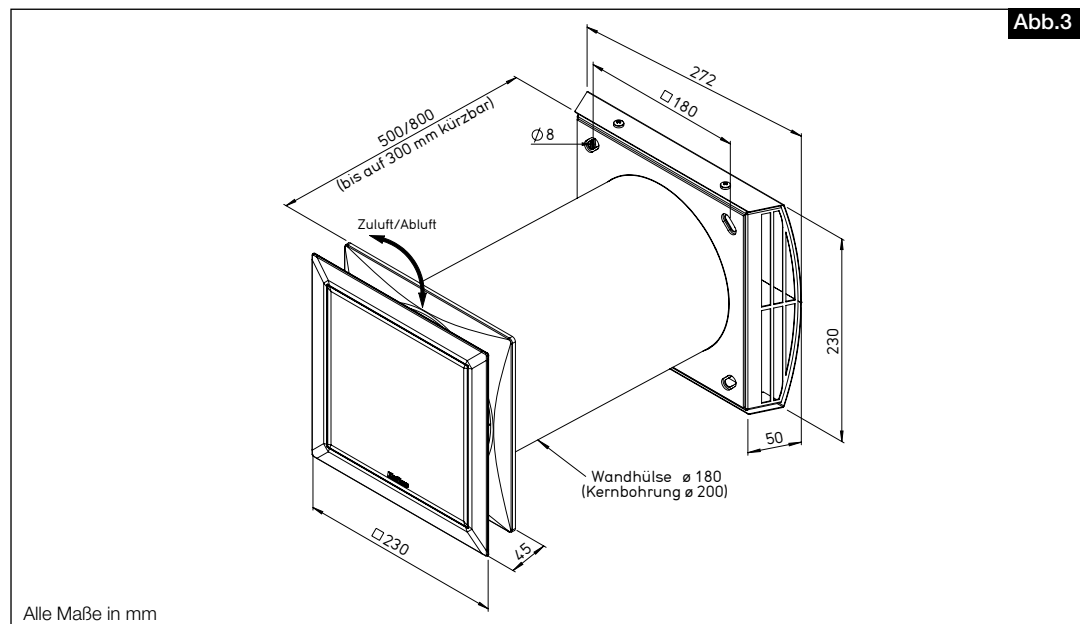


Beiliegende Komponenten

Abb.2



3.1 Abmessungen

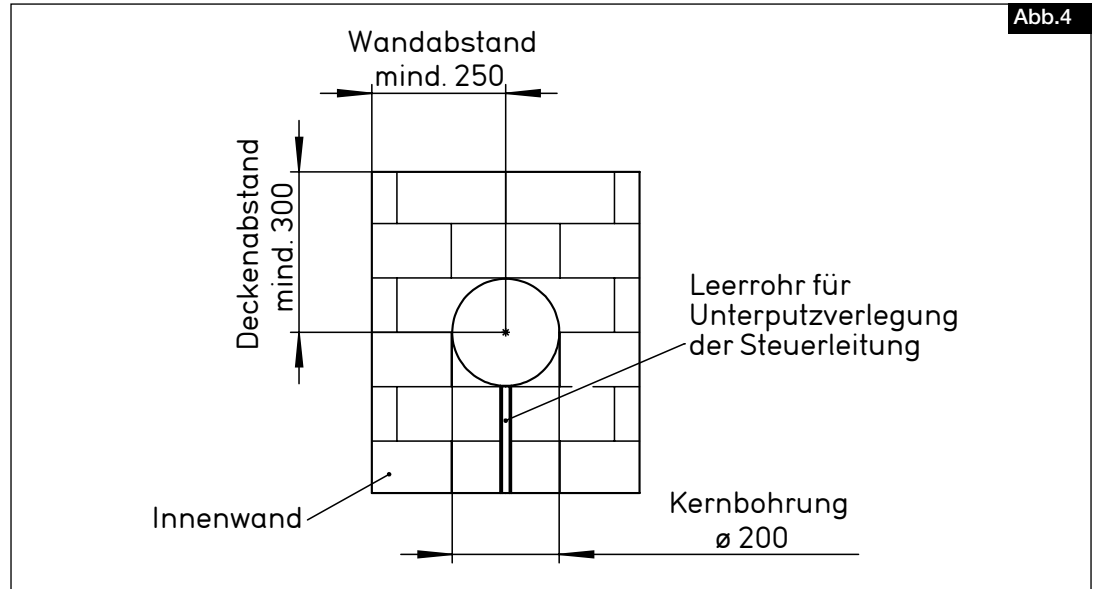


KAPITEL 4

POSITIONIERUNG/
EINBAU

4.0 Positionierung

Folgende Abstände zur Wand und Decke sind bei der Positionierung des Lüftungsgerätes bzw. der Kernlochbohrung zu beachten (Abb.4).



4.1 Einbau Rohbauset

Das Lieferset erst unmittelbar vor dem Einbau aus der Verpackung entnehmen um mögliche Beschädigungen und Verschmutzungen beim Transport sowie auf der Baustelle zu vermeiden.

 **WARNUNG**
 **WARNUNG!**

Vor allen Installationsarbeiten ist die Unterputz-Steuerleitung vom Netz zu trennen und gegen Wiedereinschalten zu sichern!

Montagevorbereitungen:

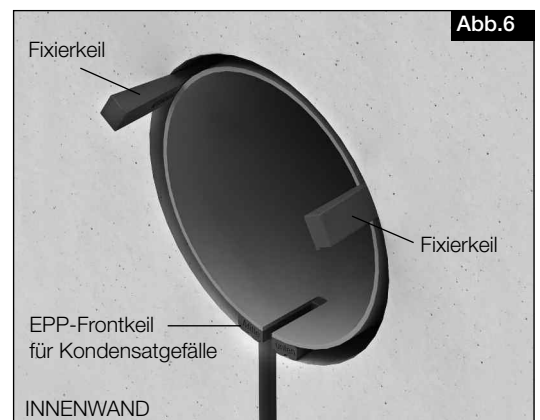
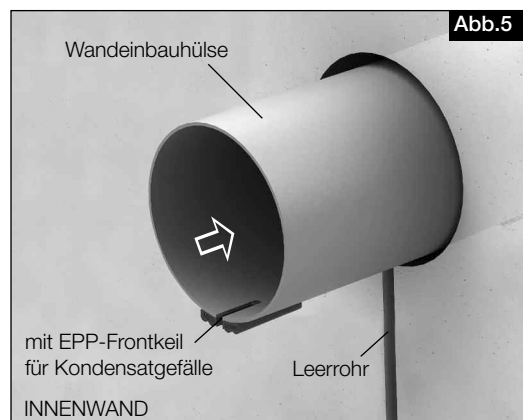
- Für die Geräteinstallation wird eine Kernbohrung $\varnothing 200$ mm benötigt.
 - In der Rohbauwand das Leerrohr für die elektr. Steuerleitung vorsehen.
- HINWEIS: Das Leerrohr muss unterhalb der Geräteeinbauposition gesetzt sein (Abb.4)!

 **HINWEIS**
Montageschritt INNENWAND:**- Wandeinbauhülse**

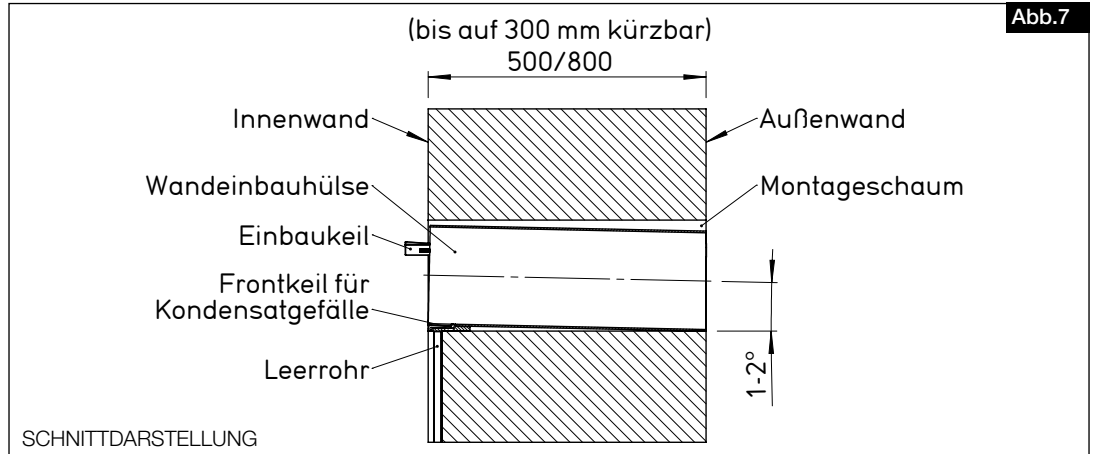
1. Wandeinbauhülse mit EPP-Frontkeil bündig zur Innenwand in die Kernlochbohrung einschieben und mittig zum Leerrohr ausrichten (Abb.5)
- HINWEIS: Falls erforderlich, zusätzlich die Stärke des Putz- bzw. Wandbelages beachten!
- ⚠ Die Wandeinbauhülse darf auf der Innenseite nicht eingekürzt werden!**
3. Wandeinbauhülse „Innen“ und „Außen“ mit beiliegenden Fixierkeilen positionieren (Abb.6).

 **HINWEIS**
 **ACHTUNG**

⚠ Die Fixierkeile dürfen die Wandeinbauhülse beim Einstecken nicht deformieren!

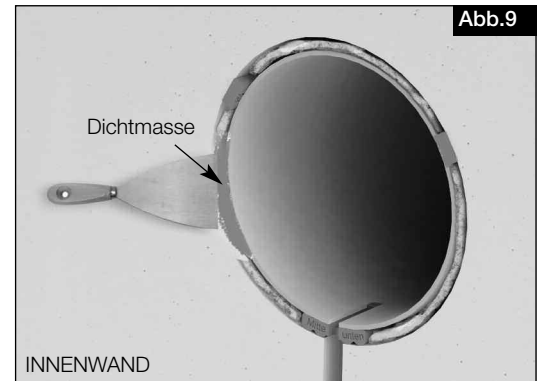
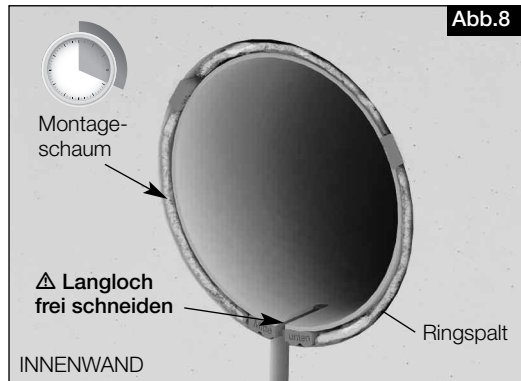


D



5. Ringspalt „Innen und „Außen“ mit nichtdrückendem Montageschaum einschäumen (Abb.7/8).
Nach ausreichender Trocknungszeit, die überstehenden Fixierkeile und überschüssigen Montageschaum entfernen.
6. HINWEIS: Zur Kabeldurchführung bei Bedarf EPP-Material (unterer Frontkeil) und evtl. Reste vom Montageschaum entfernen (Abb.8).
7. Anschließend den Ringspalt diffusionsdicht versiegeln (Abb.9).

 HINWEIS



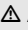
8. Unterputzsteuerleitung fachgerecht im Leerrohr verlegen
HINWEIS: Darauf achten, dass die Steuerleitung mit entsprechender Überlänge (min. 300 mm bzw. Type KWL 45 RSF-L 600 mm) aus dem Leerrohr bzw. der Anschlussstelle ragt!
7. Anschließend Bautenschutzdeckel in die Wandeinbauhülse stecken.

 HINWEIS

Montageschritt AUSSENWAND:

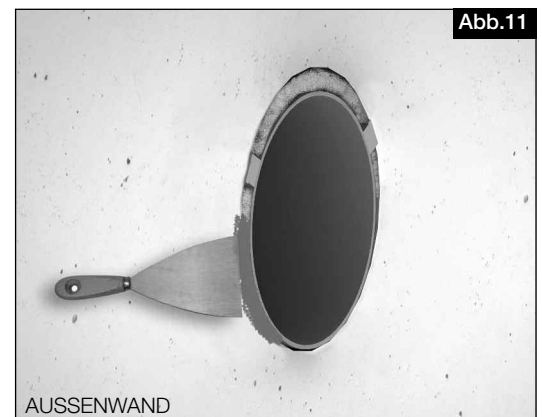
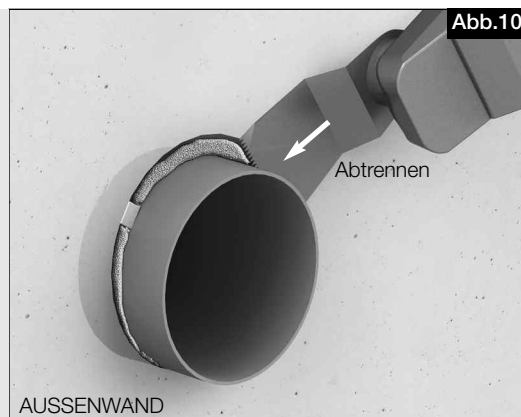
– Fassadenblende

1. Bautenschutzdeckel entfernen.
2. Die überstehende Wandeinbauhülse, Fixierkeile und verbliebener Montageschaum bündig zur Wand abtrennen (z.B. mit oszillierendem Sägeblatt – Multifunktionswerkzeug) (Abb.10).
3. Den Ringspalt schlagregendicht ausführen (Abb.11).

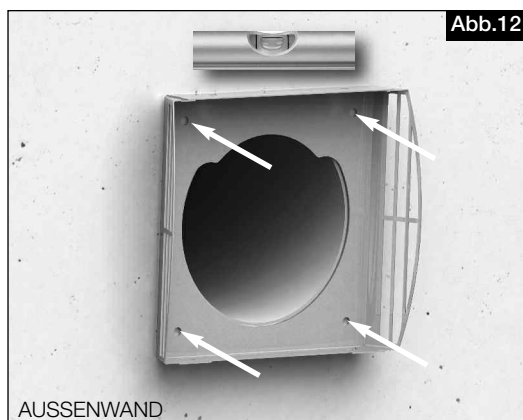
 **ACHTUNG!**
„Schlagregendichtigkeit“ der
Edelstahl-Fassadenblende

Die Edelstahl-Fassadenblende
ist ein Sichtteil und dient nicht
als Schlagregensicherung.

Die Durchführung der Wand-
einbauhülse durch die Außen-
fassade muss bauseits durch
geeignete Maßnahmen schlag-
regensicher ausgeführt werden!



4. Blende abnehmen und Blendenrahmen zentriert über der Wandöffnung ausrichten, Bohrloch anzeichnen und bohren (Abb.12).
5. Blendenrahmen waagrecht ausrichten (Abb.12) und an der Wand festschrauben (Edelstahl-Schrauben bauteils). Anschließend die Blende wieder aufstecken und festschrauben (Abb.13).



Alle nachfolgenden Installationsschritte sind der Montage und Betriebsvorschrift KWL EC 45 (Druckschrift-Nr. 82 328) zu entnehmen!

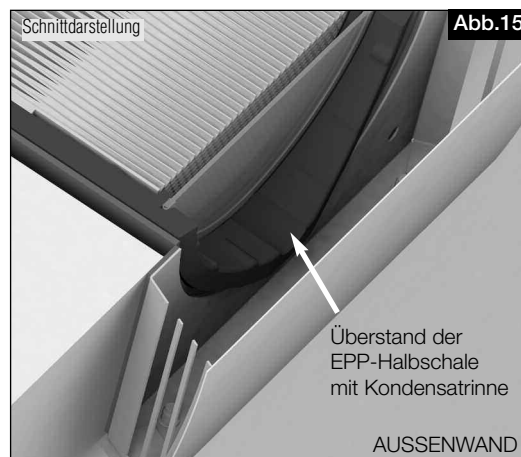
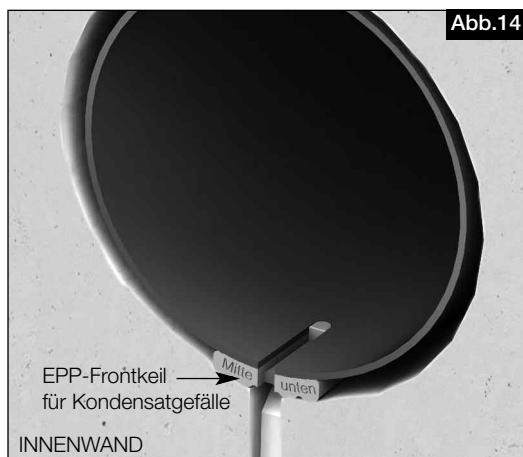
KAPITEL 5

HINWEIS KONDENSATABLAUF

5.0 Kondensatableitung

Während der Heizperiode kann es durch den Prozess der Wärmerückgewinnung im Wärmespeicher zu Kondensatbildung kommen. Das Kondenswasser muss frei aus dem Gerät ablaufen können. Durch den an der Wand einbaue EPP-Frontkeil (Abb.7 und 14), ist bei der Montage ein Kondensatgefälle von 1-2° gewährleistet.

Die Kondensatrinne in der unteren EPP-Halbschale ermöglicht durch Überstand einen freien Kondensatablauf in die Außenfassade (Abb.15).



Alle nachfolgenden Informationen und Anweisungen sind nur für eine autorisierte Elektrofachkraft bestimmt!

KAPITEL 6

ELEKTRISCHER ANSCHLUSS

WARNUNG

6.0 Elektrischer Anschluss

GEFAHR

Das Berühren von spannungsführenden Teilen führt zum elektrischen Schlag.

Anschluss nur Spannungsfrei ausführen!

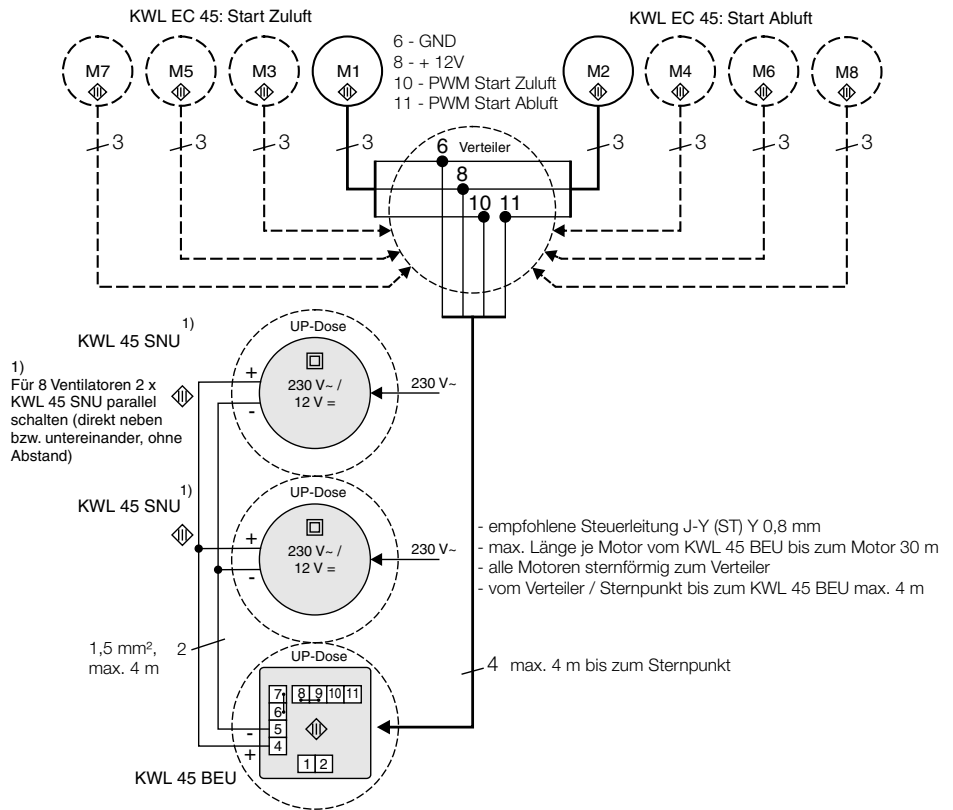
- Der elektrische Anschluss, bzw. die Erstinbetriebnahme darf nur von einer autorisierten Elektrofachkraft entsprechend den Angaben in den nachfolgenden Anschlussplänen SS-1091/SS-1093) ausgeführt werden.
- Die einschlägigen Normen, Sicherheitsbestimmungen (z.B. DIN VDE 0100, EN 50178) sowie die Technischen Anschlussbedingungen der Energieversorgungsunternehmen sind unbedingt zu beachten!
- Ein allpoliger Netztrennschalter/Revisionsschalter, mit mindestens 3 mm Kontaktöffnung (VDE 0700 T1 7.12.2 / EN 60335-1) ist zwingend vorgeschrieben!
- Die Stromversorgung und das Leitungsnetz müssen ausreichend abgesichert werden.
- Der Netzanschluss muss in Übereinstimmung mit IEC 62103, EN 50178 und IEC 60364, VDE 100 erfolgen
- Netzform, Spannung und Frequenz müssen mit den Angaben des Typenschildes übereinstimmen.
- Die Einführung der Zuleitung so vornehmen, dass bei Wasserbeaufschlagung kein Eindringen entlang der Leitung möglich ist.

6.1 Schaltplanübersicht

Abb.16

SS-1093

Betrieb mit bis zu 8 x KWL EC 45 mit 2 x KWL 45 SNU parallel



**- Betrieb mit bis zu 4 x KWL EC 45 mit 1 x KWL 45 SNH oder
- Betrieb mit bis zu 8 x KWL EC 45 mit 2 x KWL 45 SNH parallel**

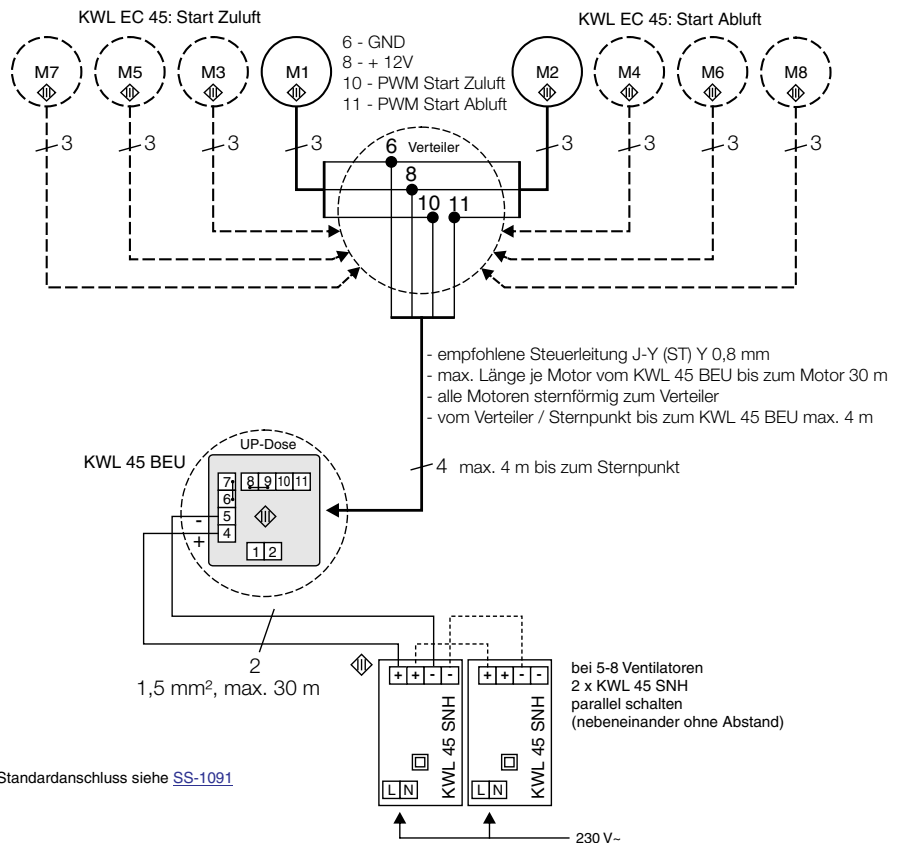
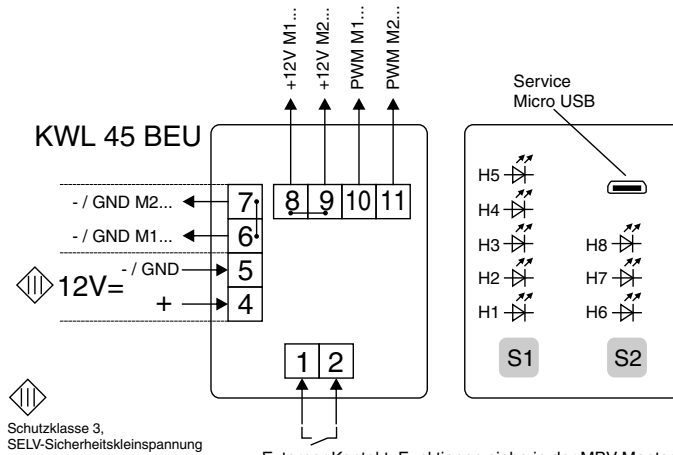


Abb.17

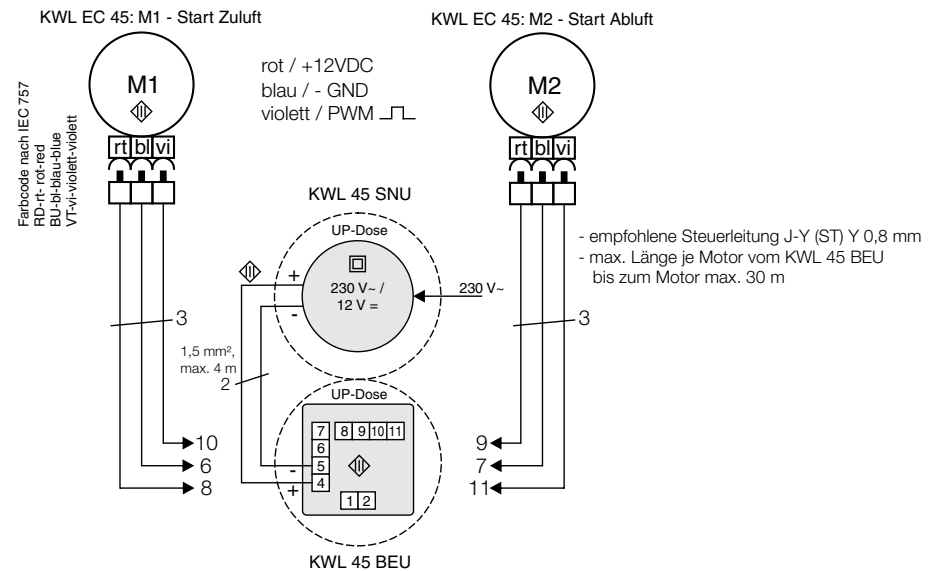
SS-1091



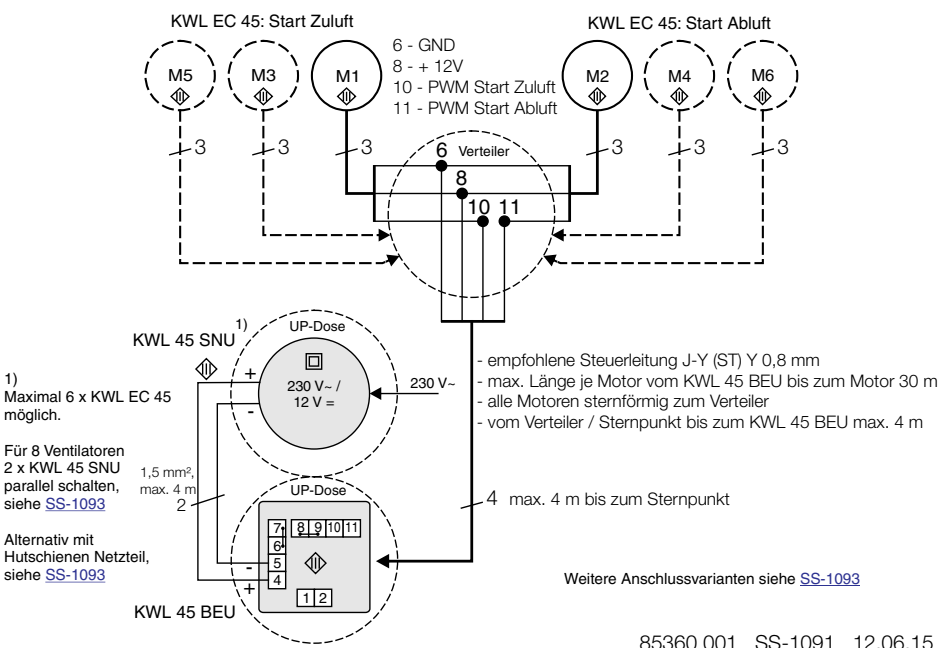
Schutzklasse 3, SELV-Sicherheitskleinspannung

Externer Kontakt, Funktionen siehe in der MBV-Montage und Betriebsvorschrift

Betrieb mit 2 x KWL EC 45 mit 1 x KWL 45 SNU



Betrieb mit mehr als 2 bis 6 x KWL EC 45 mit 1 x KWL 45 SNU





Als Referenz am Gerät griffbereit aufbewahren!
Please keep this manual for reference with the unit!
Conservez cette notice à proximité de l'appareil!

Druckschrift-Nr.
Print-No.:
N° Réf. 82 327.002/01.16

www.heliosventilatoren.de

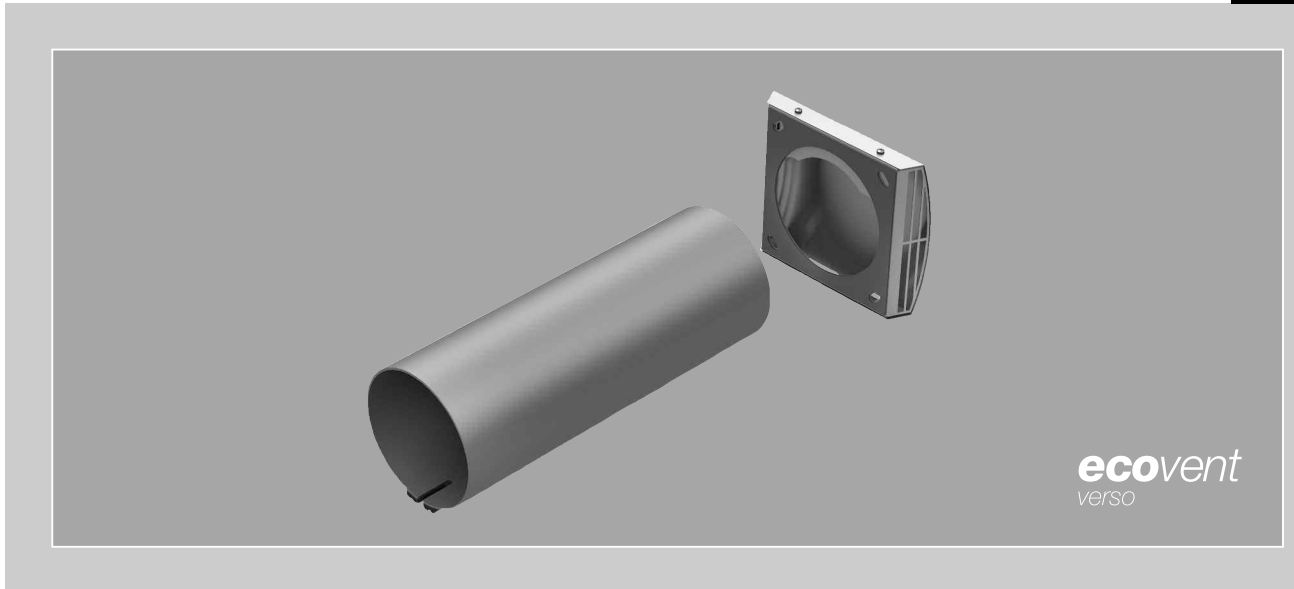
Service und Information

D HELIOS Ventilatoren GmbH + Co KG · Lupfenstraße 8 · 78056 VS-Schwenningen
CH HELIOS Ventilatoren AG · Tannstrasse 4 · 8112 Otelfingen
A HELIOS Ventilatoren · Postfach 854 · Siemensstraße 15 · 6023 Innsbruck

F HELIOS Ventilateurs · Le Carré des Aviateurs · 157 avenue Charles Floquet · 93155 Le Blanc Mesnil Cedex
GB HELIOS Ventilation Systems Ltd. · 5 Crown Gate · Wyncolls Road · Severalls Industrial Park · Colchester · Essex · CO4 9HZ

Helios Ventilatoren

INSTALLATION AND OPERATING INSTRUCTIONS NO. 82 327 **UK**



CE

Installation kit facia

KWL 45 RSF **KWL 45 RSF-L**

- Heat recovery and EC-motor technology for wall installation.



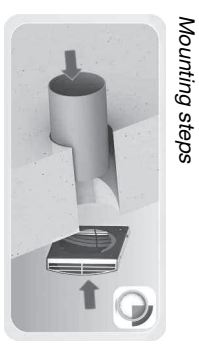
KWL® control concept

ecovent

VERSIO

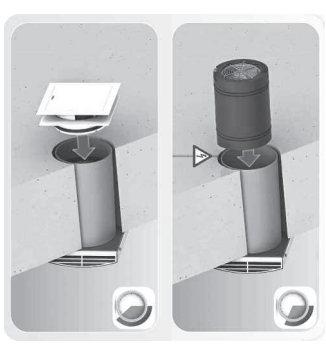
1 First fix set facia

- KWL-RSF
- Ref.no. 3005
- KWL-RSF-B
- Ref.no. 1963



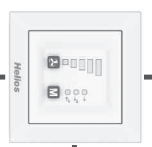
2 Ventilation unit

- KWL-EC 45
- Ref.no. 3011



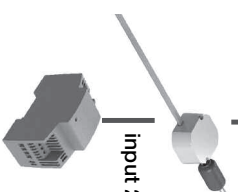
3 Control set

- KWL-STS-UP
- Ref.no. 3006
- KWL-STS-HS
- Ref.no. 3007

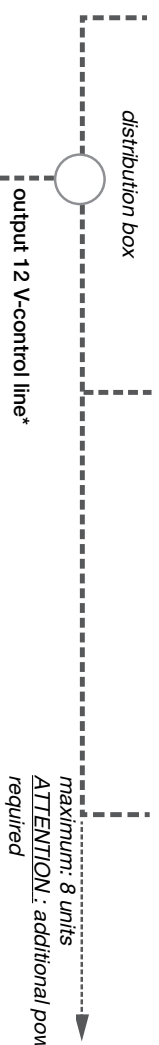


Switching power supply

- KWL 45 SNU
- Ref.no. 3008
- KWL 45 SNH
- Ref.no. 3001



- Extension module
- KWL 45 EM
- Ref.no. 3012



maximum: 8 units
ATTENTION: additional power supply could be required

Six or more units require additional power supplies

Four or more units require additional power supplies

ultraSilence ELS
 and/or
 MiniVent M1

see wiring diagram p10/11

Table of contents

CHAPTER 1. SAFETY	Page 3
1.0 Important information	Page 3
1.1 Warning instructions	Page 3
1.2 Safety instructions	Page 3
1.3 Application	Page 3
1.4 Personnel qualification	Page 3
CHAPTER 2. GENERAL INSTRUCTIONS	Page 4
2.0 Warranty claims - exclusion of liability	Page 4
2.1 Certificates - guidelines	Page 4
2.2 Shipping	Page 4
2.3 Receipt	Page 4
2.4 Mode of operation	Page 4
CHAPTER 3. SCOPE OF DELIVERY	Page 5
3.0 Scope of delivery	Page 5
3.1 Dimensions	Page 5
CHAPTER 4. POSITIONING	Page 6
4.0 Positioning	Page 6
4.1 Installation kit assembly	Page 6
Installation step INTERNAL WALL: – Wall installation sleeve	Page 6
Installation step EXTERNAL WALL: – Facia panel	Page 7
CHAPTER 5. NOTE CONDENSATE DRAINAGE	Page 8
5.0 Condensate drainage	Page 8
CHAPTER 6. ELECTRICAL CONNECTION	Page 8
6.0 Electrical connection	Page 8
6.1 Circuit diagram overview	Page 9

CHAPTER 1

SAFETY

1.0 Important information

In order to ensure complete and effective operation and for your own safety, all of the following instructions should be read carefully and observed.

This document should be regarded as part of the product and as such should be kept accessible and durable to ensure the safe operation of the fan. All plant-related safety regulations must be observed.

 DANGER

 WARNING

 CAUTION

1.1 Warning instructions

The accompanying symbols are safety-relevant prominent warning symbols. All safety regulations and/or symbols in this document must be absolutely adhered to, so that any risks of injury and dangerous situations are avoided!

 DANGER

1.2 Safety instructions

Special regulations apply for use, connection and operation; consultation is required in case of doubt. Further information can be found in the relevant standards and legal texts.

With regard to all work on the fan, the generally applicable safety at work and accident prevention regulations must be observed! The following points must be observed:

- **When creating the wall opening, protect the installation site/ building exterior against falling brickwork. Install protective cover!**
- **Remove objects from the immediate vicinity of the building exterior.**

1.3 Application

– Normal use:

The wall installation units KWL EC 45 are intended for external building wall installation. The air outlet is on the external side of the wall via a stainless steel panel. A lockable plastic panel serves this purpose on the internal side of the wall with an integrated non-woven air filter class G3 and sound insulation. In order to ensure balanced ventilation, at least 2 units, which operate in phases with regard to operating phase (supply air/extract air), are required for one residential unit. Depending on the overall ventilation requirement of the residential unit, more than 2 units are normally installed and the individual volume flows are automatically adjusted by means of the central control unit. The standard equipment allows installation and use in frost-free rooms $>+ 5\text{ }^{\circ}\text{C}$.

When operating under difficult conditions, such as high levels of humidity, long standstill periods, excessive loads and climatic, technical or electronic influences, consultation and release approval is required, as the standard version is not suitable for this.

Any use other than the intended use is prohibited!

– Reasonably foreseeable misuse:

The KWL ventilation units EcoVent Verso are not suitable for operation under difficult conditions, such as high levels of humidity, aggressive media, long standstill periods, heavy contamination, excessive loads due to climatic, technical or electronic influences. The same applies for the mobile use of fans (vehicles, aircraft, ships, etc.). Usage under these conditions is only possible with release approval from Helios, as the standard version is not suitable in this case.

– Improper, prohibited use:

Any use other than the intended use is not permitted! The conveying of solid matter or solid matter content $> 10\mu\text{m}$ in air and liquid is not permitted. Transport media, which affect the materials of the fan, and abrasive media are not permitted. Use in explosive atmospheres is not permitted!

 NOTE

1.4 Personnel qualification

 DANGER!

The electrical connection and start-up must only be carried out by qualified electricians.

Installation, servicing and maintenance of the fan must only be carried out by qualified electricians.

EcoVent Verso individual room ventilation units can be used by children over the age of 8 as well as persons with physical, sensory, or mental disabilities or lack of experience and knowledge, if they are supervised or instructed with regard to the safe use of the unit and they understand the resulting risks. Children must not play with the unit. Cleaning or user maintenance must not be carried out by unsupervised children.

 DANGER

CHAPTER 2**GENERAL
INSTRUCTIONS****2.0 Warranty claims – exclusion of liability**

All versions of this documentation must be observed, otherwise the warranty shall cease to apply. The same applies to liability claims against Helios. The use of accessory parts, which are not recommended or offered by Helios, is not permitted. Any possible damages are not covered by the warranty. Changes and modifications to the unit are not permitted and lead to a loss of conformity, and any warranty and liability shall be excluded in this case.

2.1 Certificates - guidelines

If the product is installed correctly and used to its intended purpose, it conforms to all applicable EU guidelines at its date of manufacture.

2.2 Shipping

The installation kit facia is packed ex works in such a way that it is protected against normal transport strain. Carry out the shipping carefully. It is recommended to leave the fan in the original packaging.

2.3 Receipt

The shipment (**installation kit facia KWL 45 RSF**, Ref.no. 3005 or **KWL 45 RSF-L**, Ref.no. 3070) must be checked for damage and correctness immediately upon delivery. If there is any damage, promptly report the damage with the assistance of the transport company.

If complaints are not made within the agreed period, any claims could be lost.

2.4 Mode of operation

The KWL EC 45 has an EC axial fan, which runs in a cyclical reversing mode. Thus, the supply air phases, whereby the outside air flows into the building, continuously alternate with extract air phases, whereby the indoor air is extracted from the building.

2.5 Driving rain impermeability of the stainless steel facia panel

The stainless steel facia panel is a visible part and it does not serve as a safeguard against driving rain. The wall installation sleeve through the external facia must be made driving rain-proof by the customer through appropriate measures.



CHAPTER 3

SCOPE OF DELIVERY

3.0 Scope of delivery

Leave the installation kit facia in its packaging until just before the respective installation step or installation in order to prevent any possible damage and contamination.

KWL 45 RSF	Ref.no. 3005
KWL 45 RSF-B	Ref.no. 1963
KWL 45 RSF-L (long version)	Ref.no. 3070
KWL 45 RSF-LB (long version)	Ref.no. 1955

1 Wall installation sleeve

- plastic: Set KWL 45 RSF = 500 mm
- plastic: Set KWL 45 RSF-L = 800 mm

2 EPP front wedge

- for condensate drain
- with labelling "middle bottom"

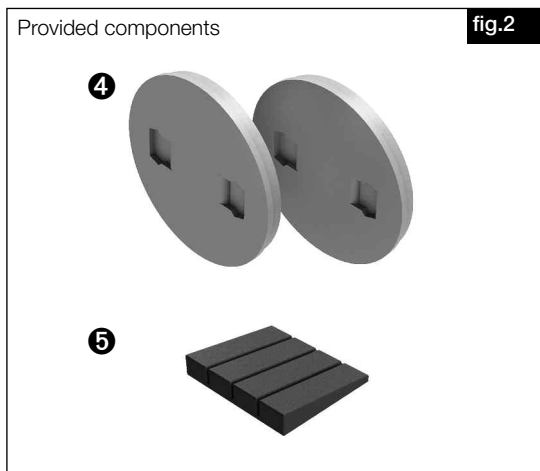
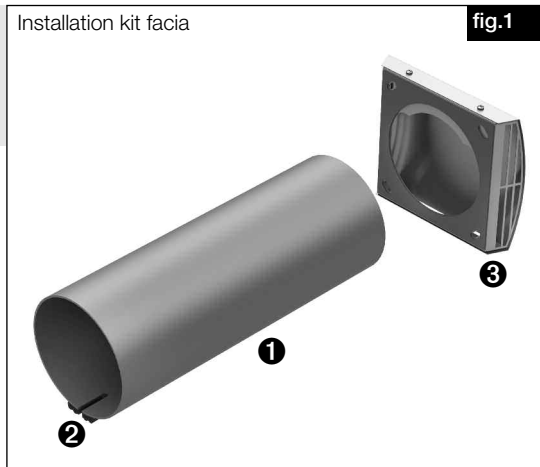
3 Facia panel

- removable stainless steel panel and casing
- incl. seal for wall connection

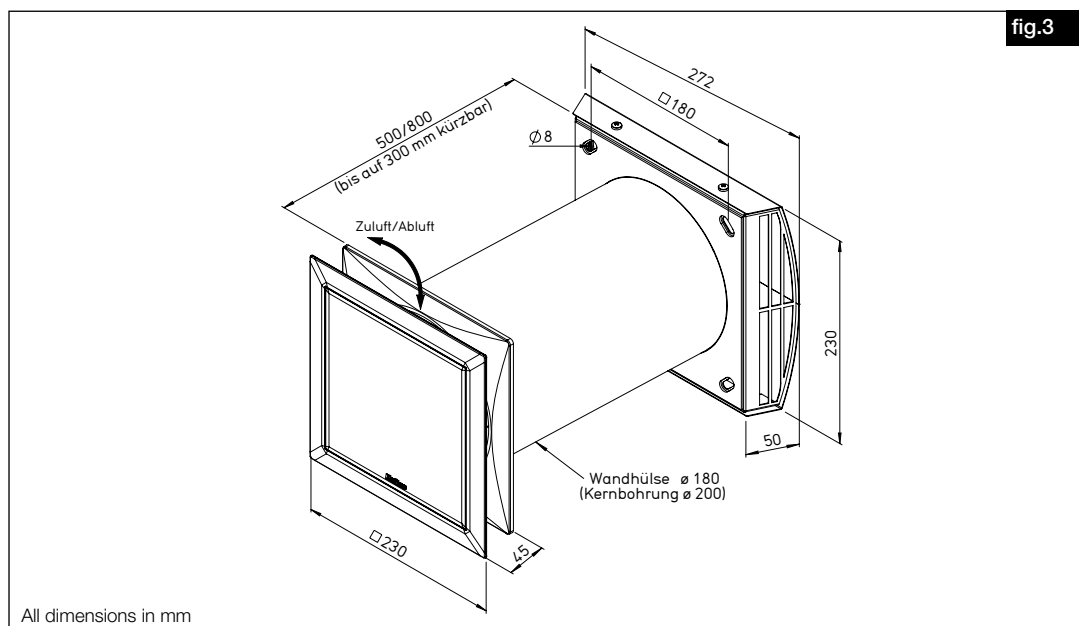
4 Protective cover

- 3-part
- for inside and outside

5 Fixing wedge



3.1 Dimensions

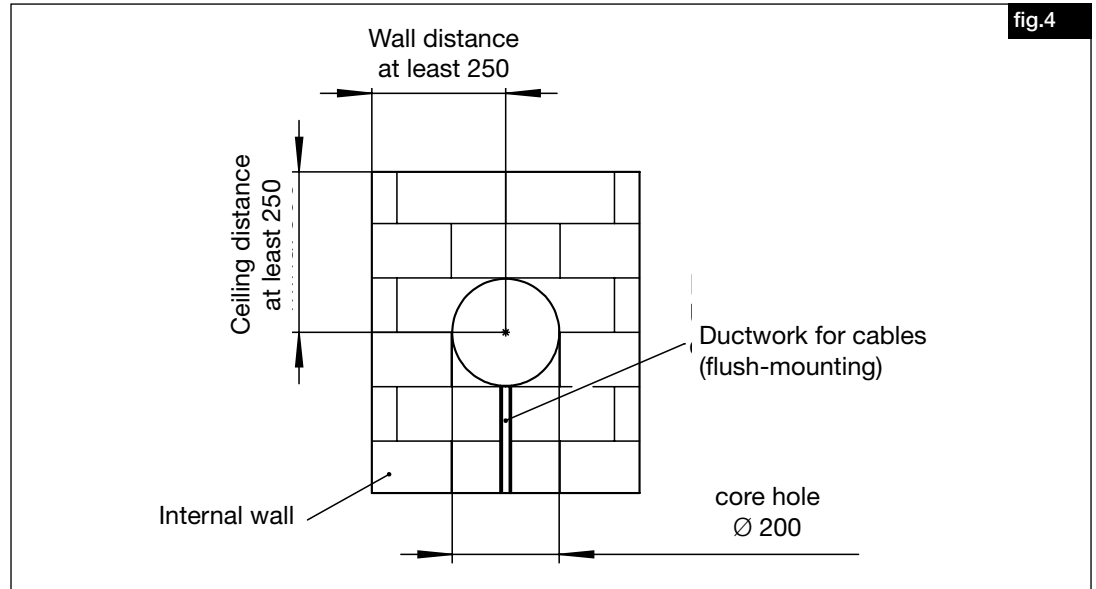


CHAPTER 4

POSITIONING/
INSTALLATION

4.0 Positioning

The following distances to walls and ceilings must be observed when positioning the ventilation unit or core hole drilling (fig.4).



4.1 Installation kit assembly

Leave the delivery unit in its packaging until installation in order to prevent any possible damage and contamination.

⚠ WARNING

⚠ WARNING!

Before any installation work, the flush-mounted control line must be isolated from the mains power supply and secured against being switched on again!

NOTE

Installation preparation:

- Core drilling **Ø 200 mm** is required for the unit installation.
 - Include the empty conduit for the electr. control line in the installation wall.
- NOTE: The empty conduit must be placed below the unit installation position (fig.4)!

NOTE

Installation step INTERNAL WALL:

- Wall installation sleeve

1. Position wall installation sleeve with EPP front wedge flush to the internal wall in the core drill hole and align centrally with the empty conduit (fig.5)

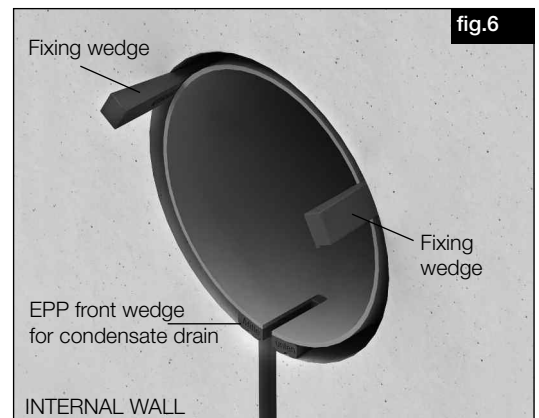
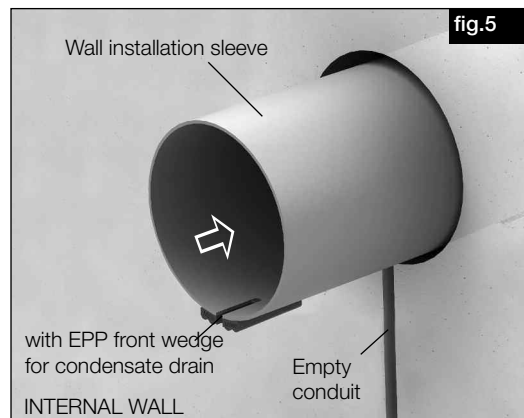
NOTE: If necessary, also note the strength of the floor or wall covering!

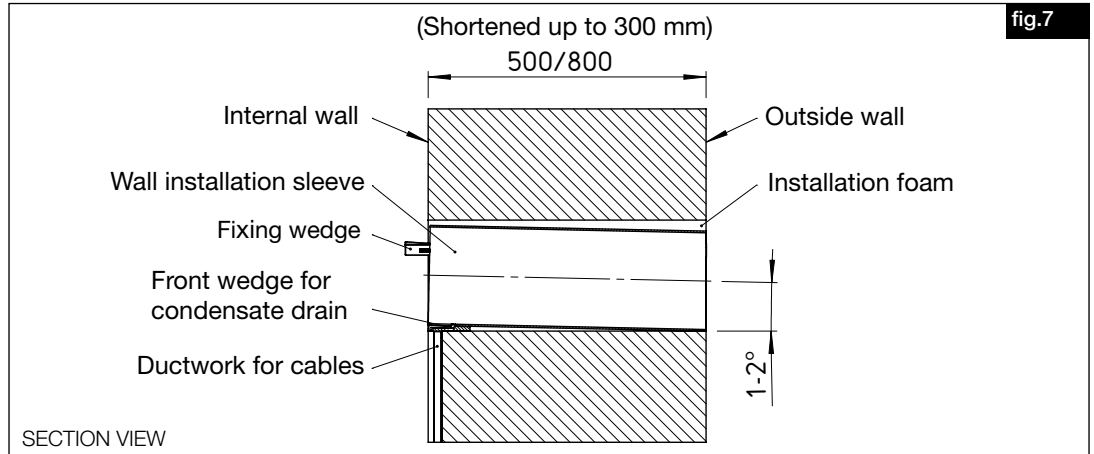
⚠ The wall installation sleeve must not be trimmed on the internal side of the wall!

3. Position wall installation sleeve "inside" and "outside" with provided fixing wedges (fig.6).

⚠ ATTENTION

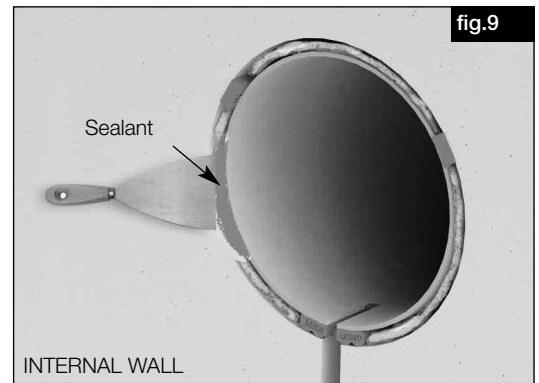
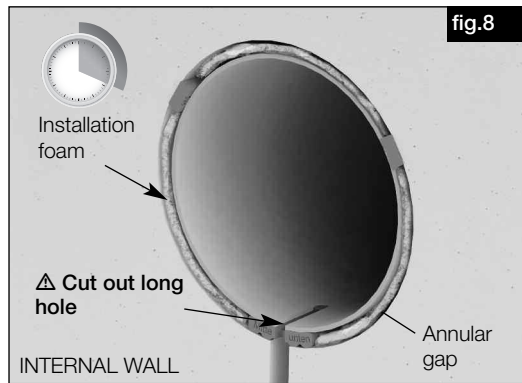
⚠ The fixing wedges must not deform the wall installation sleeve when inserted!





NOTE

5. Foam-seal annular gap "inside" and "outside" with non-pressurised installation foam (fig.7/8).
After a sufficient drying time, remove the protruding fixing wedges and excess installation foam.
6. NOTE: If necessary, remove EPP material (lower front wedge) and any installation foam residue for cable entry (fig.8).
7. Then create diffusion-tight seal on annular gap (fig.9).



NOTE

8. Properly install flush-mounted control line in the empty conduit
NOTE: Ensure that the control line protrudes from the empty conduit or connection point with appropriate excess length (min. 300 mm respectively type KWL-45 RSF-L 600 mm)!
7. Then place protective cover on wall installation sleeve.

Installation step EXTERNAL WALL:

- Facia panel

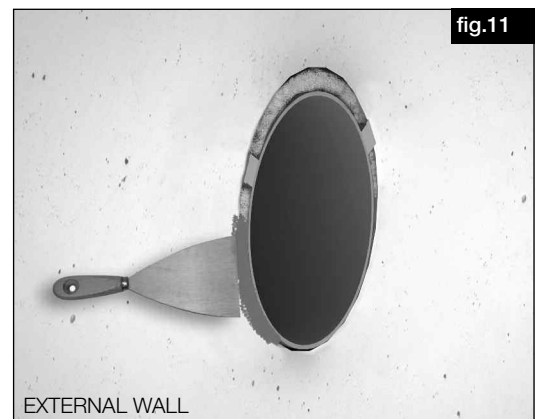
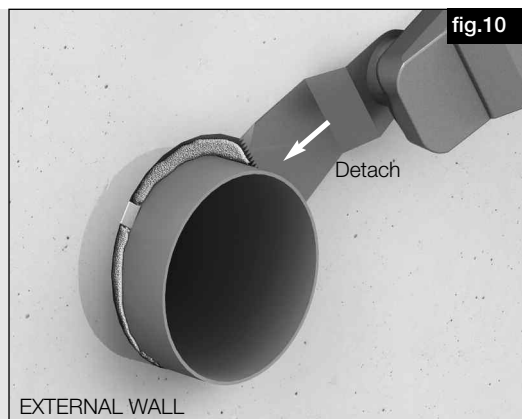
1. Remove protective cover.
2. Remove excess wall installation sleeve, fixing wedges and installation foam residue flush to the wall (e.g. with oscillating blade – multifunctional tool) (fig.10).
3. Make the annular gap driving rain-proof (fig.11).

△ DANGER

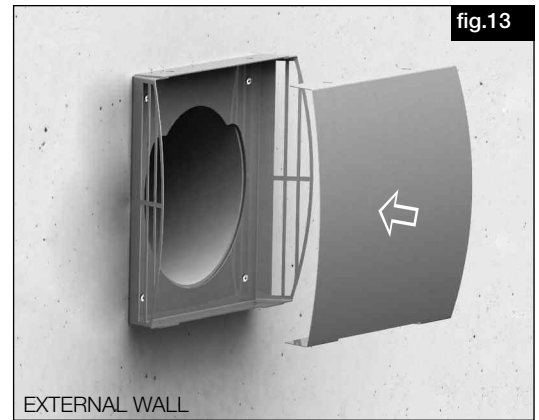
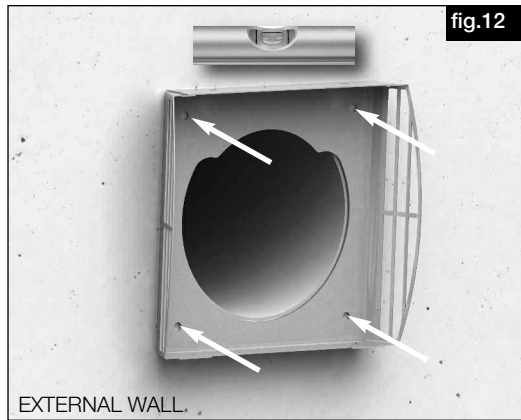
"Driving rain impermeability" of the stainless steel external facia

The stainless steel external facia is a visual part and does not serve as driving rain impermeability.

The installation of wall installation sleeve through the outer facade has to be carried out on site driving rain proof by appropriate measures!



4. Remove panel and position the panel frame centrally over the wall opening, mark the drill holes and drill (fig.12).
5. Place panel frame in horizontal position (fig.12) and screw into the wall (stainless steel screws must be provided on site).
Then reattach the panel and screw (fig.13).



All of the following installation steps can be found in the Installation and Operating Instructions KWL EC 45 (Print-No. 82 328)!

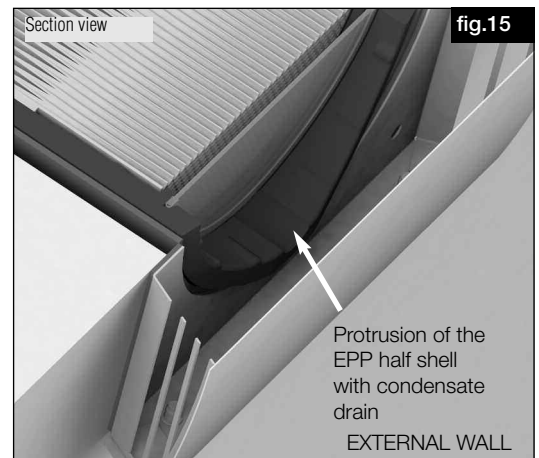
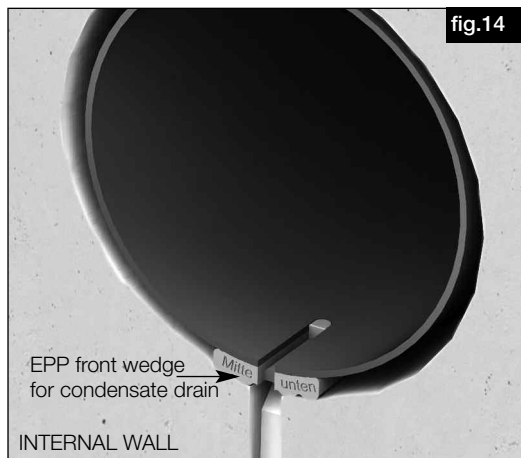
CHAPTER 5

NOTE CONDENSATE DRAINAGE

5.0 Condensate drainage

During heating periods, condensation can form in the heat accumulator due to the process of heat recovery. The condensation water must be able to drain from the unit. A condensate drain gradient of 1-2° is ensured during installation by the EPP front wedge which is pre-mounted to the wall installation sleeve (fig.7 and 14).

The protrusion of the condensate drain in the lower EPP half shell allows free condensate drainage in the external facia (fig.15).



All of the following information and instructions are intended solely for authorized electricians!

CHAPTER 6

ELECTRICAL CONNECTION



6.0 Electrical connection

⚠ DANGER

Touching live parts will result in electric shock.

Only connect with no voltage present!

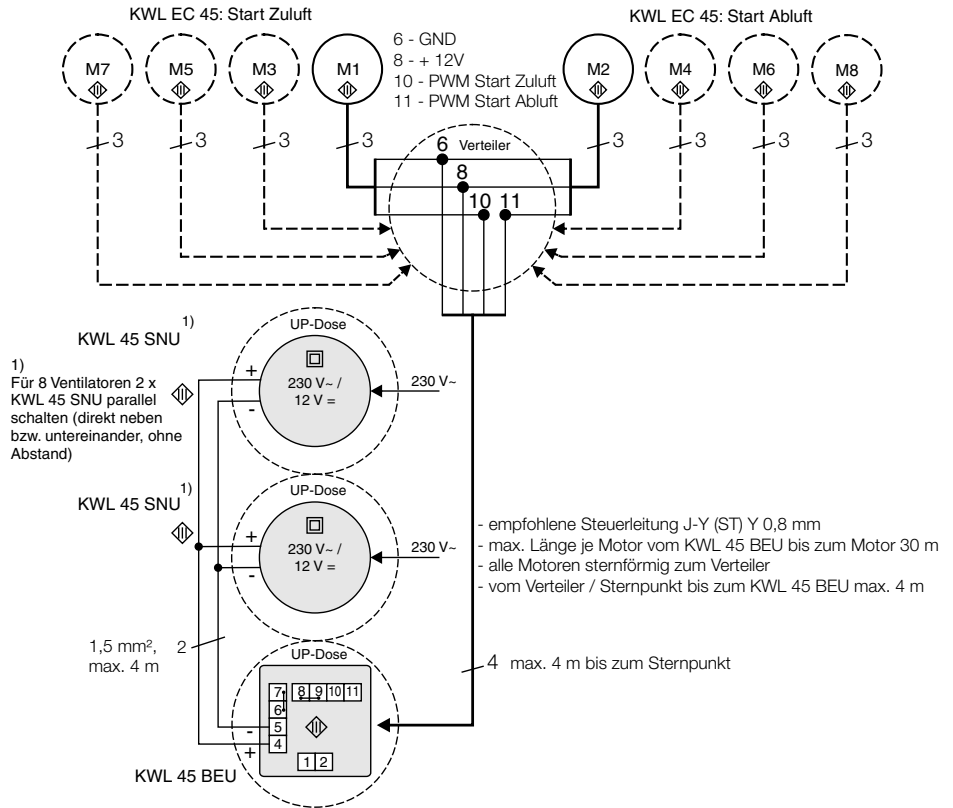
- The electrical connection and initial start-up are to be carried out in accordance with wiring diagrams SS-1091/SS-1093 and are only to be carried out by a certified electrician.
- The relevant standards, safety regulations (e.g. DIN VDE 0100, EN 50178), as well as the technical connection conditions of energy suppliers are to be adhered to!
- A multipole mains section switch/isolator, with a minimum contact opening of 3 mm (VDE 0700 T1 7.12.2 / EN 60335-1) is mandatory!
- The power supply and the supply network must be sufficiently fused.
- The network connection must comply with IEC 62103, EN 50178 and IEC 60364, VDE 100
- Network configuration, voltage and frequency must be consistent with the rating plate information.
- The supply line must be introduced, so that no water can get in along the cable in case of water exposure.

6.1 Circuit diagram overview

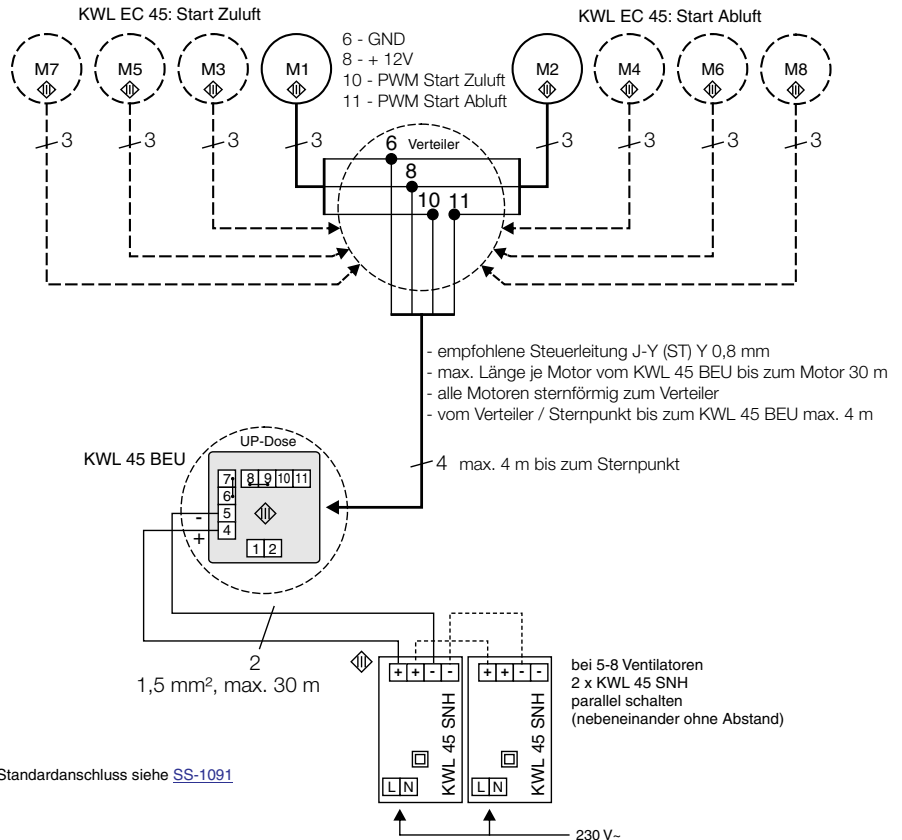
fig.16

SS-1093

Betrieb mit bis zu 8 x KWL EC 45 mit 2 x KWL 45 SNU parallel



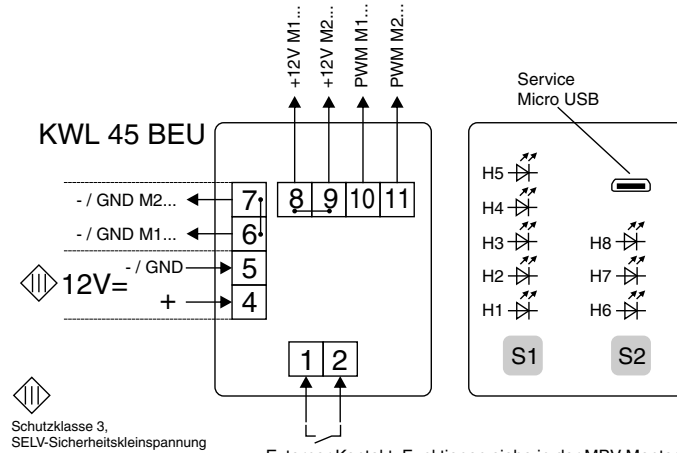
**- Betrieb mit bis zu 4 x KWL EC 45 mit 1 x KWL 45 SNH oder
- Betrieb mit bis zu 8 x KWL EC 45 mit 2 x KWL 45 SNH parallel**



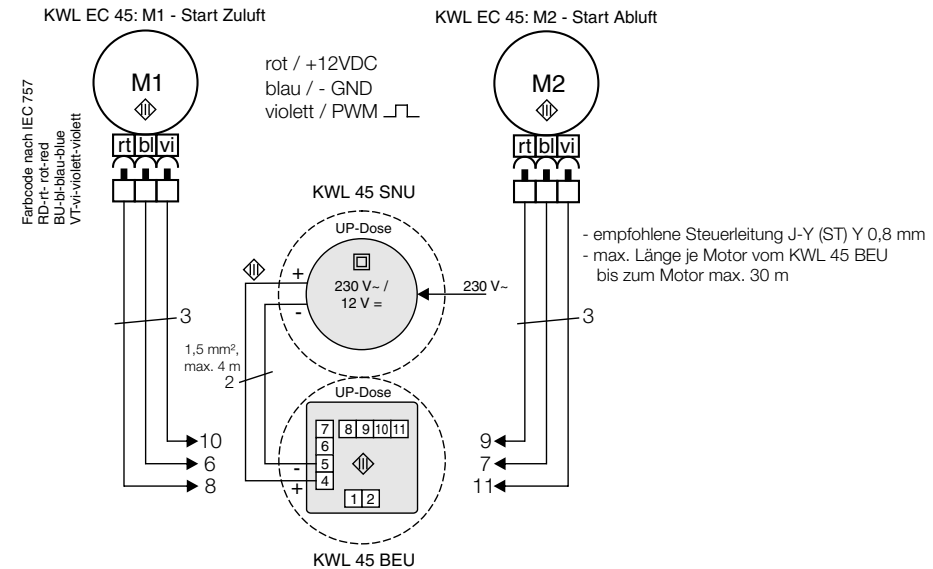
85364 001 SS-1093 12.06.15

fig.17

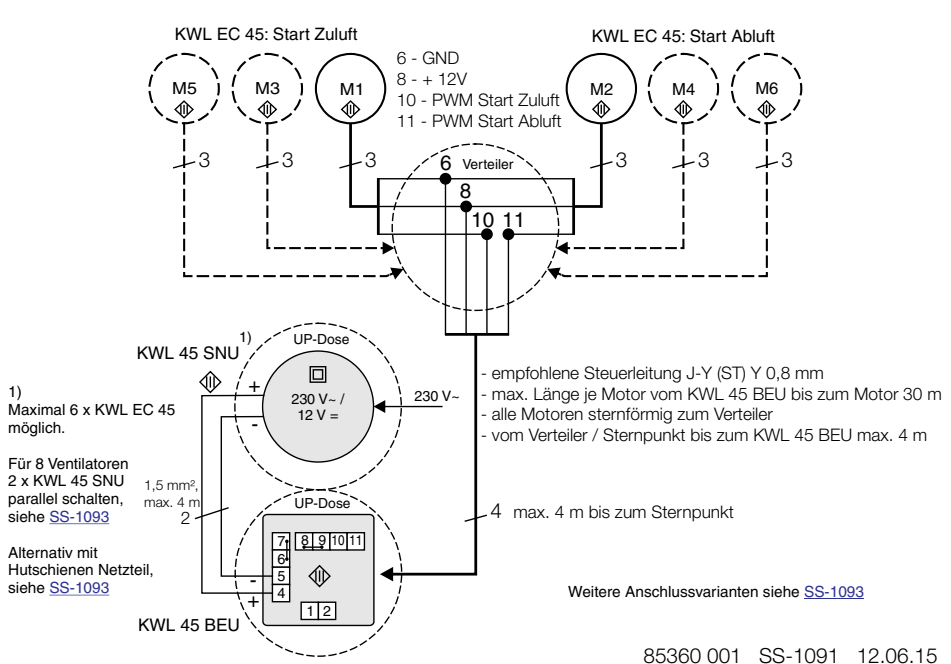
SS-1091



Betrieb mit 2 x KWL EC 45 mit 1 x KWL 45 SNU



Betrieb mit mehr als 2 bis 6 x KWL EC 45 mit 1 x KWL 45 SNU





Als Referenz am Gerät griffbereit aufbewahren!
Please keep this manual for reference with the unit!
Conservez cette notice à proximité de l'appareil!

Druckschrift-Nr.
Print-No.:
N° Réf.

82 327.002/01.16

www.heliosventilatoren.de

Service and Information

D HELIOS Ventilatoren GmbH + Co KG · Lupfenstraße 8 · 78056 VS-Schwenningen
CH HELIOS Ventilatoren AG · Tannstrasse 4 · 8112 Otelfingen
A HELIOS Ventilatoren · Postfach 854 · Siemensstraße 15 · 6023 Innsbruck

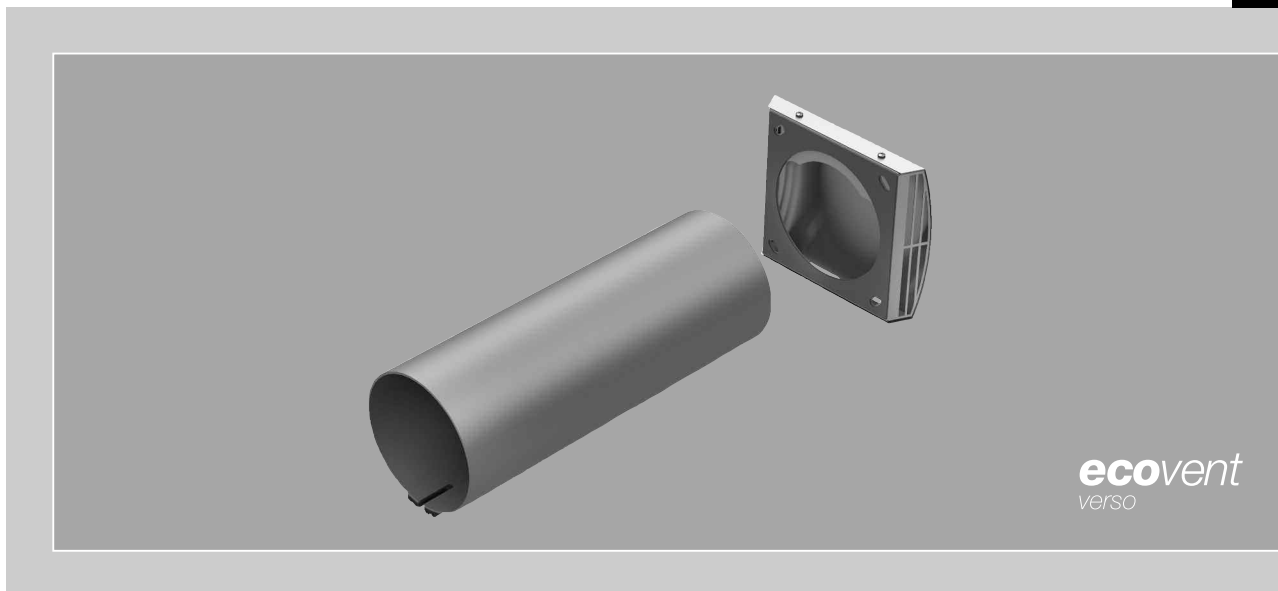
F HELIOS Ventilateurs · Le Carré des Aviateurs · 157 avenue Charles Floquet · 93155 Le Blanc Mesnil Cedex
GB HELIOS Ventilation Systems Ltd. · 5 Crown Gate · Wyncolls Road · Severalls Industrial Park · Colchester · Essex · CO4 9HZ

Helios Ventilateurs

NOTICE DE MONTAGE ET D'UTILISATION

N° 82 327.002

F



CE

Façade kit gros oeuvre

KWL 45 RSF KWL 45 RSF-L

- Récupération de chaleur et technique EC pour montage mural



Concept de régulation KWL®

ecovent
VERSO

1 Façade kit gros oeuvre

KWL-RSF
Ré. n° 3005
KWL-RSF-B
Ré. n° 1963
KWL-RSF-L
Ré. n° 3070
KWL-RSF-LB
Ré. n° 1955

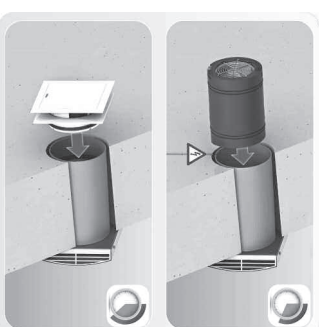


etapes de montage



2 Unité de ventilation

KWL EC 45
Ré. n° 3011



REPARTITEUR

Sortie 12 V ~ - Raccordement*

8 unités connectées max.
ATTENTION : un resau supplémentaire peut être requis

3 Kit de commande encastré / sur rail

KWL EC STS-UP
Réf. n° 3006
KWL EC STS-HS
Réf. n° 3007



Sortie 12 V ~ - Raccordement*



option

Entrée 230 V ~*



ultraSilence ELS
et/ou
MiniVent M1

Commutateur pour montage encastré / sur rail

KWL 45 SNLU
Réf. n° 3008
KWL 45 SNH
Réf. n° 3001

À partir de 6 unités, réseaux supp. nécessaires

Entrée 230 V ~*

À partir de 4 unités, réseaux supp. nécessaires

FRANÇAIS

Voir schéma de raccordement S10/11 i

Sommaire

CHAPITRE 1. SÉCURITÉ	Page 3
1.0 Informations importantes	Page 3
1.1 Mises en garde	Page 3
1.2 Consignes de sécurité	Page 3
1.3 Domaines d'utilisation	Page 3
1.4 Qualification du personnel	Page 3
CHAPITRE 2. INFORMATIONS GÉNÉRALES	Page 4
2.0 Garantie – Réserves du constructeur	Page 4
2.1 Réglementations – Normes	Page 4
2.2 Transport	Page 4
2.3 Réception de la marchandise	Page 4
2.4 Fonctionnement	Page 4
CHAPITRE 3. COMMANDE	Page 5
3.0 Contenu de la livraison	Page 5
3.1 Mesures	Page 5
CHAPITRE 4. POSITIONNEMENT	Page 6
4.0 Positionnement	Page 6
4.1 Montage kit gros oeuvre	Page 6
Étapes de montage ENCASTRÉ : – Manchon de montage mural	Page 6
Étapes de montage APPARENT : – Grille de façade	Page 7
CHAPITRE 5. NOTES SUR ÉCOULEMENT DES CONDENSATS	Page 8
5.0 Évacuation des condensats	Page 8
CHAPITRE 6. RACCORDEMENT ÉLECTRIQUE	Page 8
6.0 Raccordement électrique	Page 8
6.1 Vue d'ensemble des plans de raccordement	Page 9

CHAPITRE 1

SÉCURITÉ

 DANGER

 AVERTISSEMENT

 ATTENTION

 DANGER

1.0 Informations importantes

Il est important de bien lire et suivre l'ensemble des consignes suivantes pour le bon fonctionnement de l'appareil et pour la sécurité des utilisateurs.

Conserver soigneusement le document comme référence à proximité de l'appareil, afin d'assurer une bonne utilisation du ventilateur. Toutes les règles de sécurité doivent être respectées.

1.1 Mises en garde

Les symboles ci-contre indiquent une consigne de sécurité. Toutes les consignes de sécurité ainsi que les symboles doivent être impérativement respectés, afin d'éviter tout danger !

1.2 Consignes de sécurité

Pour le fonctionnement, le raccordement et l'utilisation, contacter Helios en cas de doutes. Des informations supplémentaires sont consultables dans les normes et textes de loi.

Lors de toute manipulation, veiller à bien respecter les règles de sécurité et de santé au travail afin de prévenir de tout accident !

- **Lors de la réalisation de l'ouverture de mur sur le lieu de l'installation, se méfier des chutes de débris. Se protéger !**
- **Retirer les objets situés aux abords immédiats de la façade du bâtiment.**

1.3 Domaines d'utilisation

– Utilisation conforme :

Les appareils encastrés KWL EC 45 sont prévus pour le montage dans le mur extérieur du bâtiment. Le passage d'air se fait côté extérieur du mur via une grille en inox. Côté intérieur du mur est utilisée une grille en plastique obturable dans laquelle sont intégrés un filtre à air en feutre de classe G3 et un silencieux. Afin d'assurer une ventilation équilibrée, il faut au minimum deux appareils qui fonctionnent en décalage de phase (soufflage/extraction). En fonction du besoin total en air de l'habitation, on installe en général plus de 2 appareils dont les débits volumiques individuels sont accordés automatiquement l'un à l'autre à l'aide d'une unité de commande centralisée.

L'équipement de série permet une installation et une utilisation dans des pièces hors gel $>+ 5\text{ °C}$.

En cas de fonctionnement dans des conditions extrêmes, comme par exemple avec une humidité élevée, un taux élevé de particules agressives, des phases d'arrêt longues, un encrassement important, un usage intensif lié aux conditions climatiques ou soumis à des contraintes techniques et électroniques, une demande d'approbation est requise par Helios : les modèles de série n'étant pas prévus pour cet usage.

Tout usage inapproprié n'est pas autorisé !

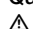
– Utilisation envisageable mais non conseillée :

Les unités de ventilation KWL EC 45 ne sont pas destinées à être utilisées des conditions extrêmes, comme par exemple avec une humidité élevée, un taux élevé de particules agressives, des phases d'arrêt longues, un encrassement important, un usage intensif lié aux conditions climatiques ou soumis à des contraintes techniques et électroniques. Une demande d'approbation est donc requise par Helios : les modèles de série n'étant pas prévus pour cet usage. Idem pour le déplacement des ventilateurs (voitures, avions, bateaux, etc.).

– Utilisation abusive, interdite :

Tout usage inapproprié n'est pas autorisé ! L'extraction de particules de matière solide de taille $>10\text{ }\mu\text{m}$ ainsi que les liquides n'est pas permise. Des solutions liquides qui endommagent la matière du ventilateur, comme des détergents, n'est pas permise. L'utilisation en zone explosive n'est pas permise !

1.4 Qualification du personnel

 DANGER !

Les raccordements électriques et les mises en service électroniques ne doivent être effectués que par des électriciens qualifiés. Les travaux d'installation, de maintenance et d'entretien ne doivent être effectués que par du personnel qualifié et certifié.

Les EcoVent Verso peuvent être utilisés par des personnes (y compris les enfants à partir de 8 ans) dont les capacités physiques, sensorielles ou mentales sont réduites ou qui manquent d'expérience et de connaissance, sous surveillance ou s'ils sont conscients de l'utilisation appropriée du ventilateurs et de ses dangers potentiels. Le ventilateur n'est pas un jouet. L'entretien et la maintenance ne peuvent être effectués par un enfant sous surveillance.

 DANGER

CHAPITRE 2

INFORMATIONS GÉNÉRALES

2.0 Garantie – Réserves du constructeur

Si toutes les consignes indiquées dans cette notice ne sont pas correctement respectées, la garantie s'annule. Idem pour les garanties constructeur Helios. L'utilisation d'accessoires, non fournis, non conseillés ou non proposés par Helios, est interdite. Tous changements ou transformations effectués sur l'appareil sont interdits, altèrent sa conformité.

2.1 Normes – Réglementations

Cet appareil est conforme aux directives EU en vigueur le jour de sa fabrication et sous d'une réserve d'une utilisation appropriée.

2.2 Transport

Le kit gros oeuvre est emballé en usine et est protégé des dégâts de transport courants. Transporter l'appareil avec soin. Il est préférable de laisser l'appareil dans son emballage d'origine jusqu'au montage sur site pour éviter chocs et poussières.

2.3 Réception de la marchandise

Dès réception, vérifier l'état et la conformité du matériel commandé (**façade kit gros oeuvre KWL 45 RSF**, réf. n°3005 et **KWL 45 RSF-L**, réf. n°3070). En cas d'avaries, des réserves doivent être portées sur le bordereau du transporteur. Attention, le non-respect de ces procédures peut entraîner le rejet de la réclamation.

2.4 Fonctionnement

Le KWL EC 45 possède un ventilateur axial EC fonctionnant en va-et-vient de façon cyclique. Ainsi, les phases de soufflage (air vicié dirigé vers l'extérieur du bâtiment) s'alternent continuellement avec les phases de reprise (air neuf inséré dans le bâtiment).

2.5 Étanchéité face à la pluie battante de la grille de façade en acier

La grille de façade en acier est apparente et ne peut servir de protection contre la pluie. La mise en place du manchon mural vers la façade extérieure doit être faite selon les mesures appropriées contre l'introduction de pluie.



F

CHAPITRE 3

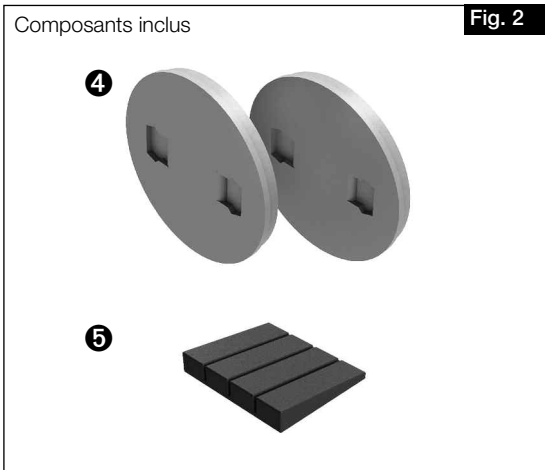
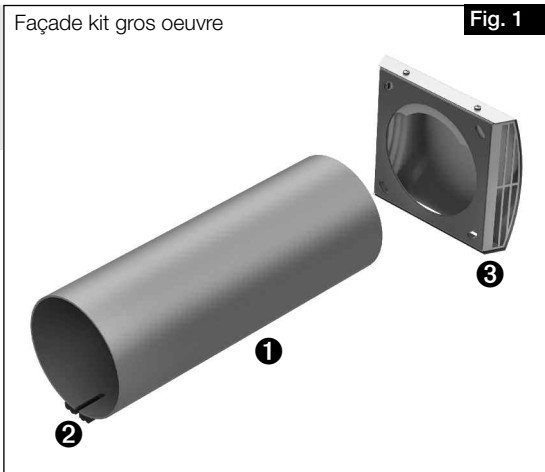
COMMANDE

3.0 Contenu de la livraison

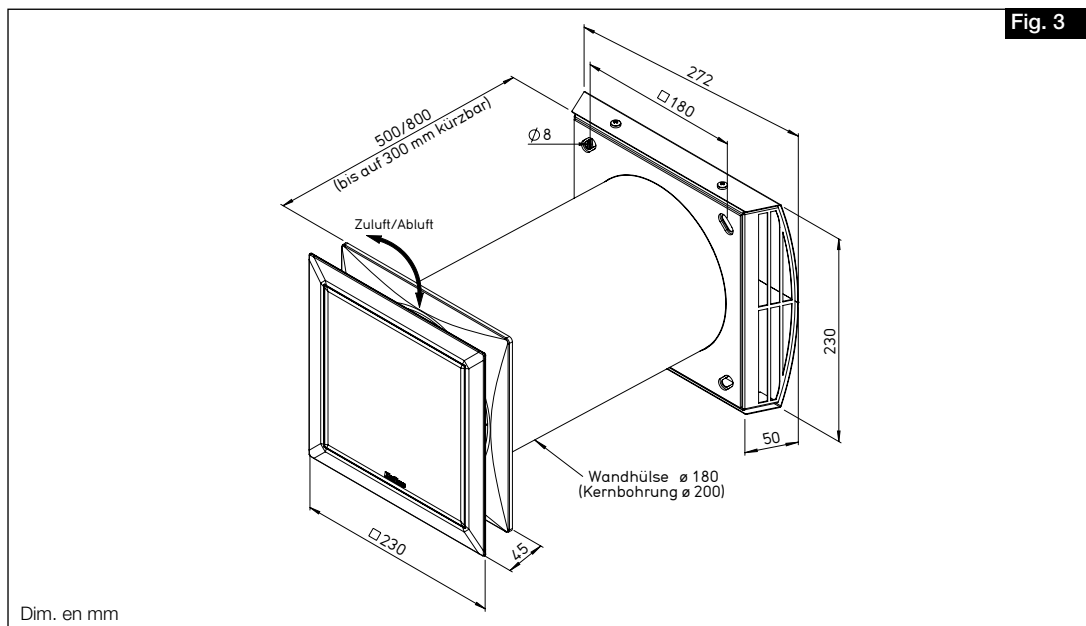
Pour éviter d'endommager ou de salir les pièces, nous vous conseillons de sortir le kit de façade gros oeuvre et ses accessoires de son emballage qu'au moment de la mise en oeuvre de chaque pièce.

KWL 45 RSF	Réf. n° 3005
KWL 45 RSF-B	Réf. n° 1963
KWL 45 RSF-L	Réf. n° 3070
KWL 45 RSF-LB	Réf. n° 1955

- ❶ Manchon de montage mural**
 - en matière synthétique: Set KWL 45 RSF = 500 mm
 - en matière synthétique: Set KWL 45 RSF-L = 800 mm
- ❷ Cale frontale EPP (polypropylène expansé)**
 - pour la chute des condensats
 - avec l'inscription „milieu dessous”
- ❸ Grille de façade**
 - démontable en acier inoxydable
 - joint d'étanchéité inclus pour raccord mural
- ❹ Couvrecls protecteurs**
 - 3 parties
 - pour intérieur et extérieur
- ❺ Cale de fixation**



3.1 Mesures

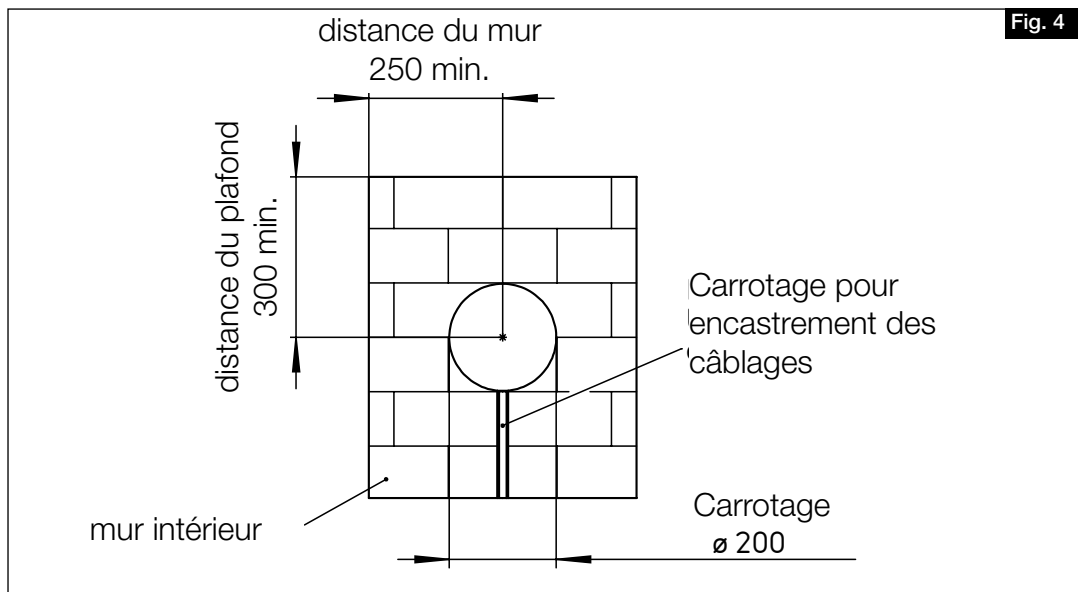


CHAPITRE 4

**POSITIONNEMENT/
MONTAGE**

4.0 Positionnement

Les distances mur/plafond suivantes sont à respecter lors du positionnement de l'unité de ventilation et du carottage (fig. 4).



4.1 Montage du kit gros oeuvre

Avant le montage, vérifier d'abord tout dégât ou salissure lors du déballage du kit.

⚠ AVERTISSEMENT

⚠ AVERTISSEMENT !
Avant tous travaux d'installation : veiller à ce que l'appareil soit hors tension et protégé contre tout redémarrage intempestif !

NOTE

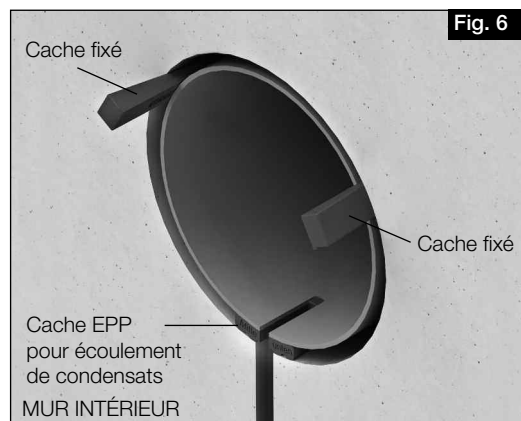
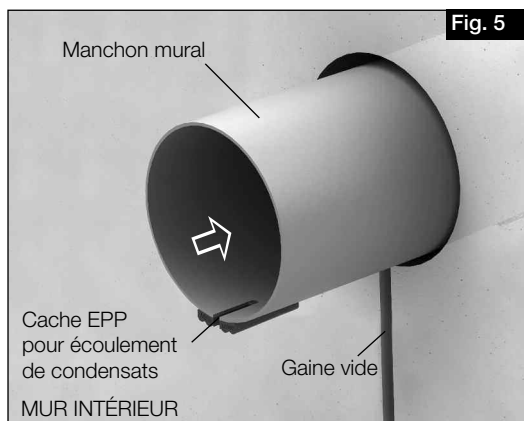
Préparation au montage :
 - Un carottage de **Ø 200 mm** est nécessaire à l'installation des appareils.
 - Dans la percée murale, prévoir un espace pour la gaine vide des raccordements électriques.
 NOTE : La gaine vide doit être positionnée au centre de la partie au milieu (fig. 4) !

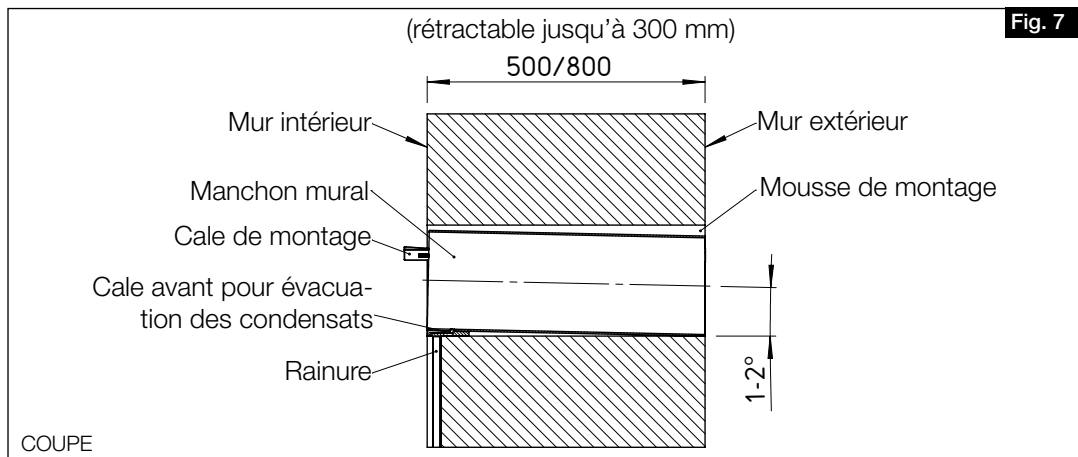
NOTE

Étapes pour montage ENCASTRÉ :
- Manchon
 1. Insérer le manchon mural avec cale en EPP apposées sur le mur intérieur dans le trou et le centrer par rapport à la rainure (fig. 5)
 NOTE : Si nécessaire, tenir également compte de l'épaisseur du crépis ou du mur !
⚠ Le manchon mural ne doit pas être raccourci sur le côté intérieur !
 3. Positionner le manchon mural « intérieur » et « extérieur » avec les cales de fixation adaptées (fig. 6).

⚠ DANGER

⚠ Ne pas déformer les cales de fixation en les insérant !

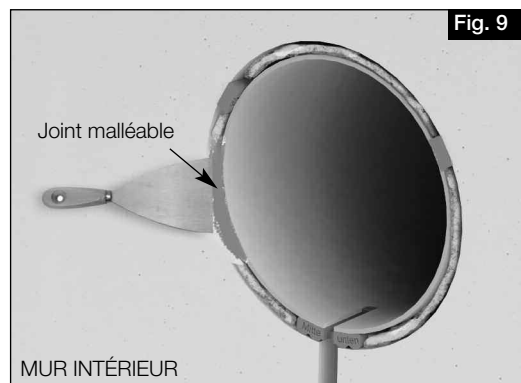
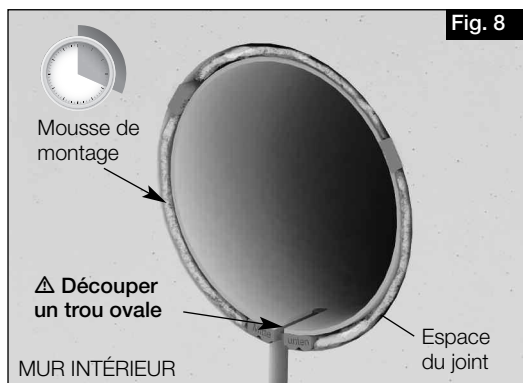




5. Remplir l'espace du joint „intérieur“ et „extérieur“ avec de la mousse de montage sans pression (fig. 7/8).
Lorsqu'elle est sèche, retirer les cales de fixation et la mousse de montage en excédent.

NOTE

6. NOTE : Pour passer le câble, retirer, si besoin est, le matériau EPP (cale avant inférieure) et éventuellement le reste de mousse de montage (fig. 8).
7. Ensuite, calfeutrer le passage pour qu'il soit étanche à la diffusion (fig. 9).



8. Placer délicatement le câble de commande à encastrer dans la rainure.

NOTE

- NOTE : Veiller à laisser sortir de la rainure ou de l'endroit de raccordement une surlongueur (min. 300 mm, Type KWL 45 RSF-L min. 600 mm) !
9. Pour finir, clipser les couvercles protecteurs dans le manchon mural.

Étapes pour montage APPARENT :

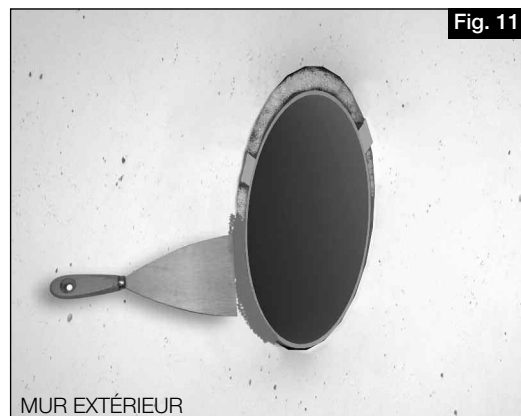
- Grille de façade

1. Retirer le couvercle de protection.
2. Découper le dépassement de manchon, les cales de fixation et la mousse de montage restante du mur (par ex. avec un outil multi-fonctions muni d'une lame de scie oscillante) (fig. 10).
3. Réaliser le passage de manière étanche aux pluies battantes (fig. 11).

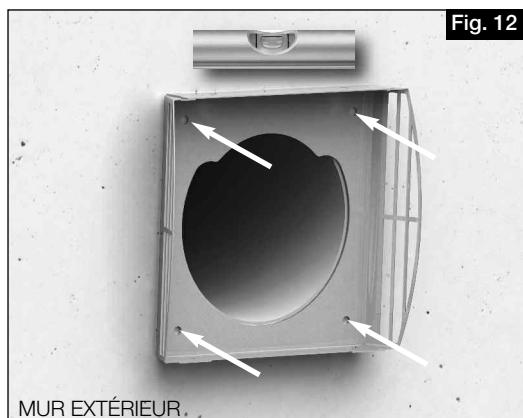
ATTENTION!
« Étanchéité à l'eau de pluie battante » du cache en acier.

Le cache en acier est une partie visible et n'est pas conçu pour protéger de la pluie battante.

Les conduits manchon mural être installés dans la façade extérieure selon les dimensions indiquées.



4. Retirer la grille et centrer le cadre de la grille sur l'ouverture du mur, tracer les trous à forer et percer (fig. 12).
5. Aligner le cadre horizontalement (fig. 12) et le visser au mur (utiliser des vis en inox).
Pour finir, remettre la grille et visser (fig. 13).



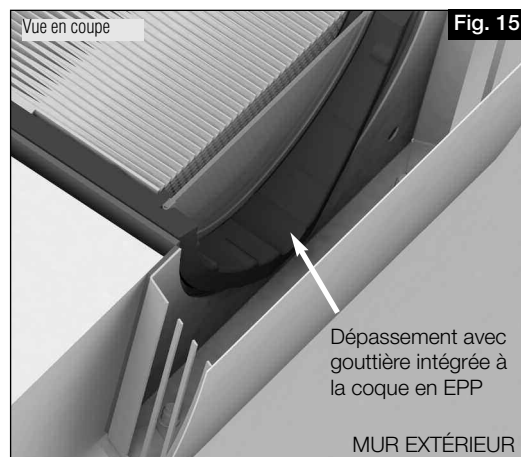
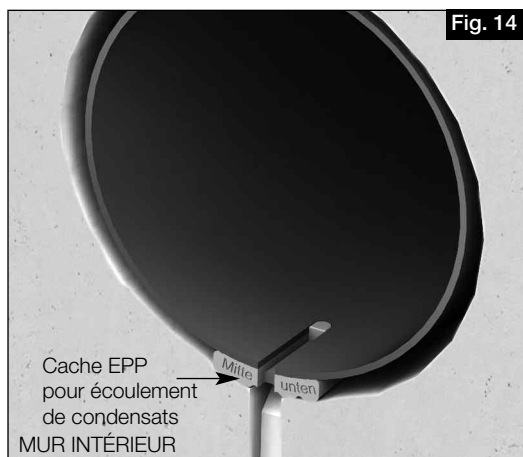
Toutes les étapes d'installation de la notice de montage et d'utilisation du KWL EC 45 sont à respecter (n° réf. 82 328) !

CHAPITRE 5

NOTE SUR L'ÉCOULEMENT DES CONDENSATS

5.0 Écoulement des condensats

En période de chauffe, le procédé de récupération d'énergie dans l'accumulateur peut générer des condensats. Ces eaux de condensation doivent pouvoir s'écouler librement de l'appareil. À l'aide de la cale en EPP fournie, il faudra lors du montage, respecter une pente de 1 à 2 % pour garantir l'écoulement (fig. 7 et 14). Lors de périodes chaudes, une formation des condensats. L'eau des condensats doit pouvoir s'évacuer librement de l'appareil. Le dépassement avec gouttière intégrée en partie basse de la coque en EPP permet l'écoulement des condensats dans la grille de façade (fig. 15).



Toutes les informations et recommandations suivantes sont à respecter par un électricien autorisé !

CHAPITRE 6

RACCORDEMENT ÉLECTRIQUE



6.0 Raccordement électrique

⚠ DANGER

Le contact des parties sous tension peut entraîner des chocs électriques.

Effectuer le raccordement électrique hors tension !

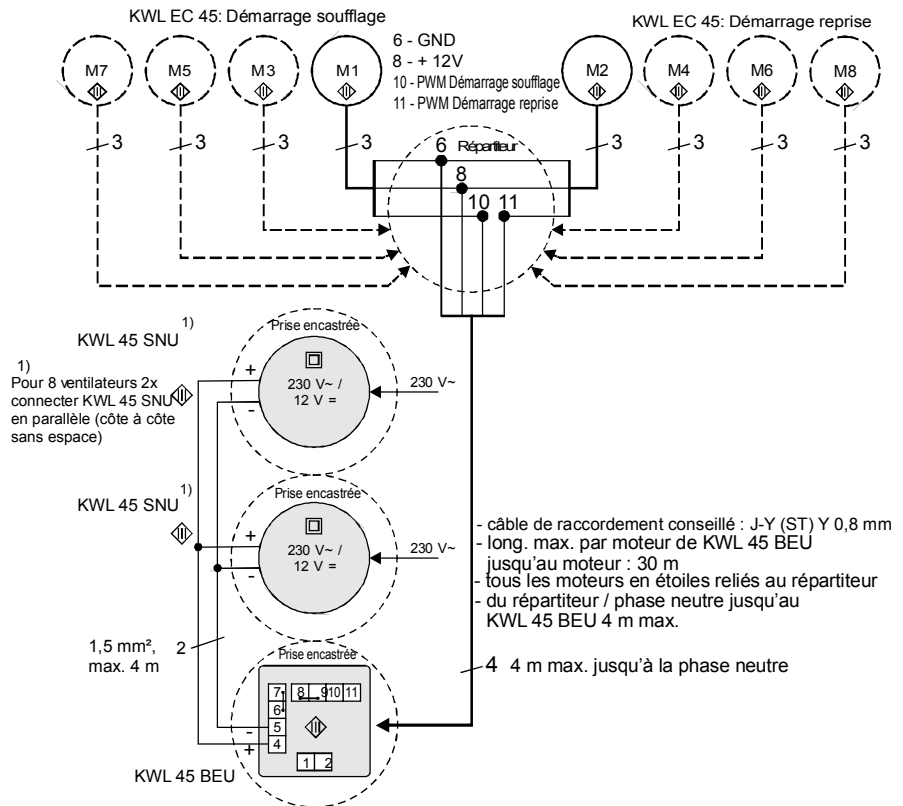
- Le raccordement électrique et la première mise en service ne doivent être effectués que par un électricien qualifié et selon les plans de raccordements SS-1091/SS-1093).
- Les normes et les consignes de sécurité appropriées (par ex. DIN VDE 0100, EN 50178) ainsi que les conditions de raccordement techniques des opérateurs énergétiques doivent absolument être respectées !
- Un disjoncteur/interrupteur de révision avec une ouverture de contact de 3 mm (VDE 0700 T1 7.12.2 / EN 60335-1) est obligatoire !
- L'alimentation électrique et le réseau de distribution doivent être sécurisés.
- Le raccordement au réseau doit se faire selon les normes IEC 62103, EN 50178 et IEC 60364, VDE 100.
- La forme du réseau, la tension et la fréquence doivent correspondre à la plaque signalétique du modèle.
- Veiller à ce que l'entrée des câbles de raccordement ne laisse passer aucun liquide.

6.1 Plan de raccordement

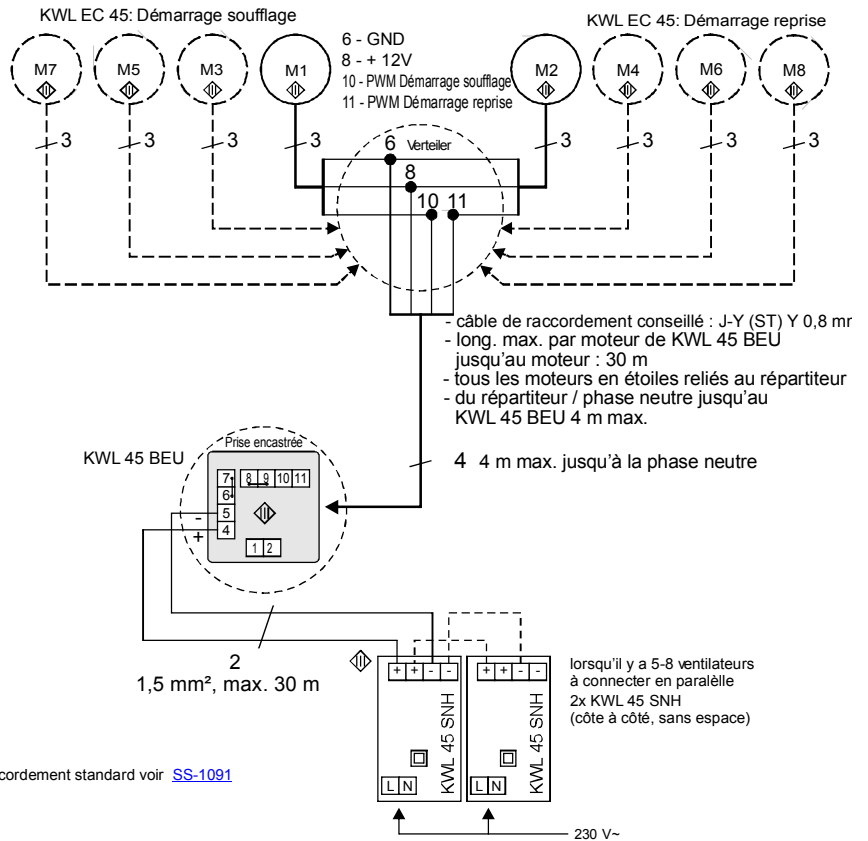
Fig. 16

SS-1093

Utilisation jusqu'à 8x KWL EC 45 avec en parallèle 2x KWL 45 SNU



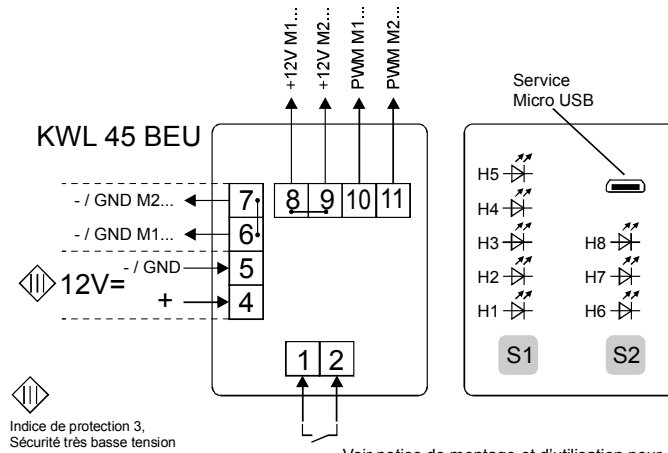
- Utilisation jusqu'à 4x KWL EC 45 avec 1x KWL 45 SNH ou
- Utilisation jusqu'à 8 x KWL EC 45 avec 2x KWL 45 SNH en parallèle



Pour raccordement standard voir [SS-1091](#)

Fig. 17

SS-1091

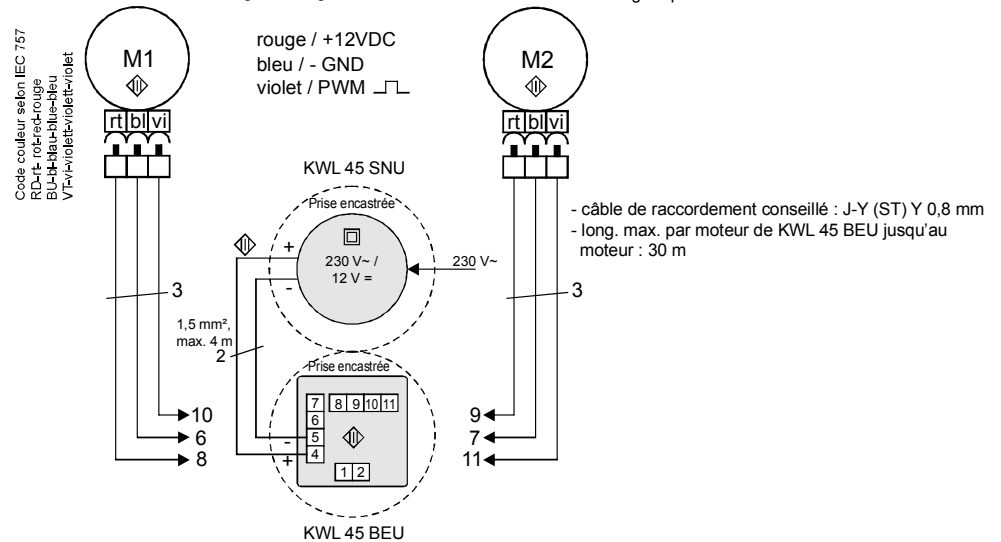


Voir notice de montage et d'utilisation pour contact externe et fonctions.

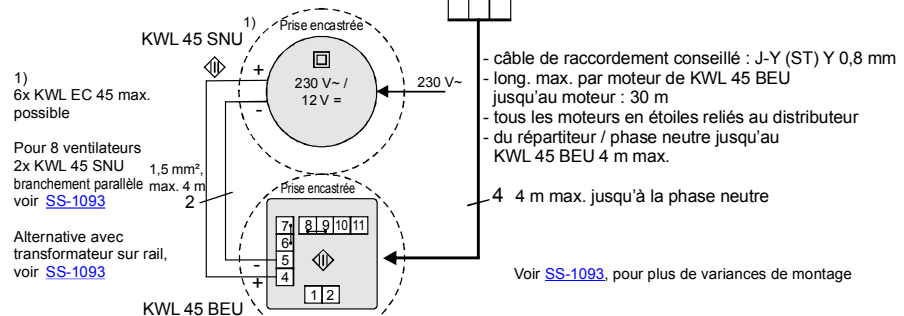
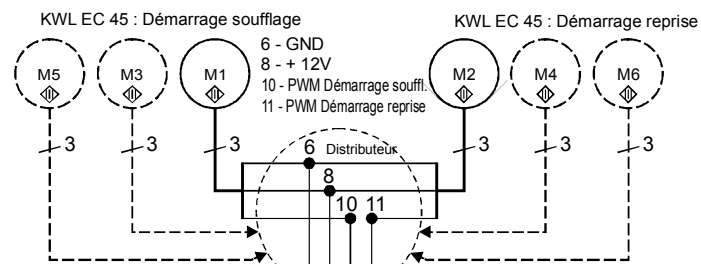
Utilisation avec 2x KWL EC 45 avec 1x KWL 45 SNU

KWL EC 45 : M1 - Démarrage soufflage

KWL EC 45 : M2 - Démarrage reprise



Utilisation avec plus de 2 jusque 6x KWL EC 45 avec 1x KWL 45 SNU



1) 6x KWL EC 45 max. possible

Pour 8 ventilateurs 2x KWL 45 SNU, 1,5 mm², branchement parallèle max. 4 m voir [SS-1093](#)

Alternative avec transformateur sur rail, voir [SS-1093](#)

Voir [SS-1093](#) pour plus de variantes de montage



Als Referenz am Gerät griffbereit aufbewahren!
Please keep this manual for reference with the unit!
Conservez cette notice à proximité de l'appareil !

Druckschrift-Nr.
Print-No.:
N° réf. **82327.002/01.16**

www.heliosventilatoren.de

Service und Information

D HELIOS Ventilatoren GmbH + Co KG · Lupfenstraße 8 · 78056 VS-Schwenningen
CH HELIOS Ventilatoren AG · Tannstrasse 4 · 8112 Otelfingen
A HELIOS Ventilatoren · Postfach 854 · Siemensstraße 15 · 6023 Innsbruck

F HELIOS Ventilateurs · Le Carré des Aviateurs · 157 avenue Charles Floquet · 93155 Le Blanc Mesnil Cedex
GB HELIOS Ventilation Systems Ltd. · 5 Crown Gate · Wyncolls Road · Severalls Industrial Park · Colchester · Essex · CO4 9HZ