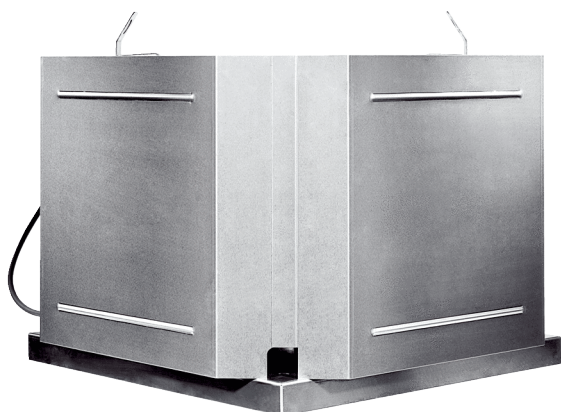


DRD 31 EC



Kurzinformation

Radial-Dachventilator mit EC-Motor, DN 315

Einsatzbeispiele

Produktionsstätte, Arbeitsstätte, Gewerberaum, Industriehalle, Gaststätte

Artikelnummer 0087.0172

Technische Daten

Fördervolumen	3.500 m ³ /h
Drehzahl	1.570 1/min
Lauftradtyp	radial
Drehzahlsteuerbar	✓
Reversierbarkeit	–
Spannungsart	Wechselstrom
Bemessungsspannung	230 V
Netzfrequenz	50 Hz
Nennleistung	370 W
I _{Max}	1,65 A
Schutzart	IP 54
Einbauort	Dach
Einbaulage	senkrecht
Material	Aluminium
Gewicht	15,8 kg
Nennweite	315 mm
Breite	630 mm
Höhe	400 mm
Tiefe	630 mm
Fördermitteltemperatur bei I _{Max}	-25 °C bis 60 °C
Verpackungseinheit	1 Stück
Sortiment	E
EAN	4012799871729

Schallleistungspegel im Oktavspektrum

	63 Hz	125 Hz	250 Hz	500 Hz	1 kHz	2 kHz	4 kHz	8 kHz	Gesamt
L _{WA5, hoch} (dB(A))	–	–	–	–	–	–	–	–	74

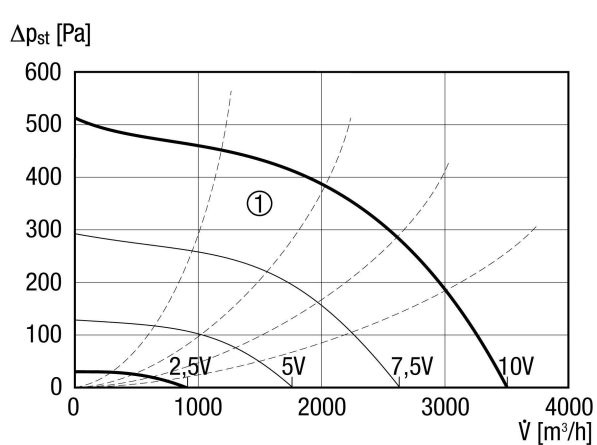
DRD 31 EC

	63 Hz	125 Hz	250 Hz	500 Hz	1 kHz	2 kHz	4 kHz	8 kHz	Gesamt
$L_{WA6, \text{ hoch}}$ (dB(A))	-	-	-	-	-	-	-	-	75

L_{WA5} = Freiansaug-Schallleistungspegel in dB

L_{WA6} = Freiausblas-Schallleistungspegel in dB

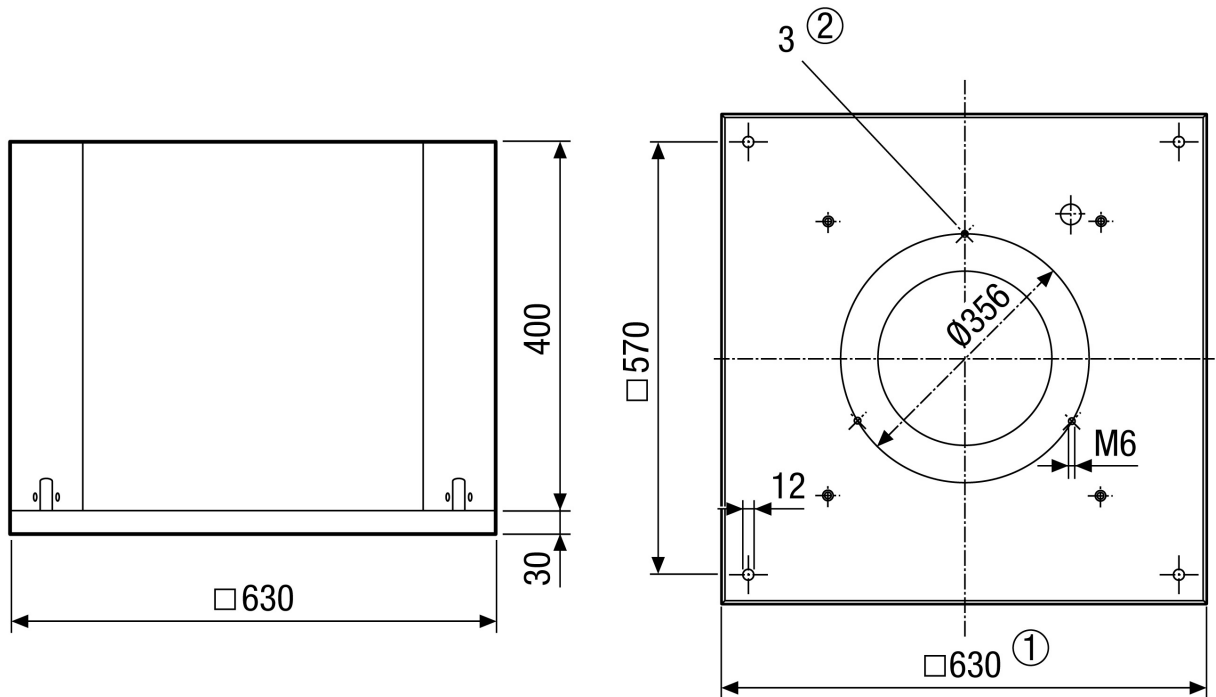
Kennlinie



① Hilfskennlinien zu Steuerspannung 2,5 - 10 V

DRD 31 EC

Maßzeichnung [mm]



- ① Lichte Weite
- ② Anzahl der Bohrungen: 3