

Hohe Druck- und Volumenleistung bei raumsparenden Abmessungen.

Speziell für direktes Zwischensetzen in Rohrsysteme konzipiert. Vielseitige Anwendungen im Gewerbe-, Industrie- und Wohnbereich.

Besondere Eigenschaften

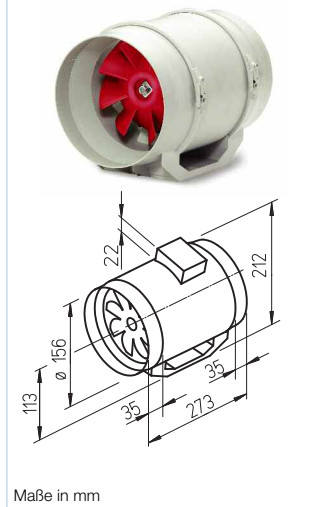
- Geringer Platzbedarf und minimaler Bauaufwand, da geradlinige Durchströmung.
- Aufwendige Umlenkungen entfallen.
- Ansaug- und Ausblasstutzen entsprechen den Norm-Rohr-ø.
- Serienmäßig mit zwei Leistungsstufen; 100%ig drehzahlsteuerbar.
- Einsetzbar in jeder Lage.
- Longlife-Kugellager, ausgelegt für 30.000 Betriebsstunden.
- Problemlose Wartung und Reinigung ohne Demontage des Rohrsystems durch herausnehmbare Ventilatereinheit.
- Ventilatereinheit mit Klemmenkasten in jede Position drehbar.
- Integrierte Montagekonsole für einfache Installation an Wand und Decke.

Gemeinsamkeiten

- Gehäuse**
Durch Lösen der Spannbügel ist die Ventilatereinheit aus dem Rohrgehäuse mit angeformter Befestigungskonsole entnehmbar. Alle Bauteile aus schlag- und korrosionsfestem Kunststoff. Farbe: hellgrau.
- Leistungsregelung**
Serienmäßig mit zwei Leistungsstufen mittels externem Betriebschalter MVB (Zubehör). Ferner stufenlos durch elektronische Steller oder Fünfstufen-Trafos.
- Motor**
Geschlossener, kugelgelagerter Motor mit Feuchtschutz, Isolationsklasse F, für Dauerbetrieb, wartungs- und funktionsfrei.
- Motorschutz**
Durch thermischen Überlastungsschutz in der Wicklung.

MV – Einstufig

Ausschwenkbarer Rohrventilator für den raumsparenden Einbau in den Rohrverlauf.

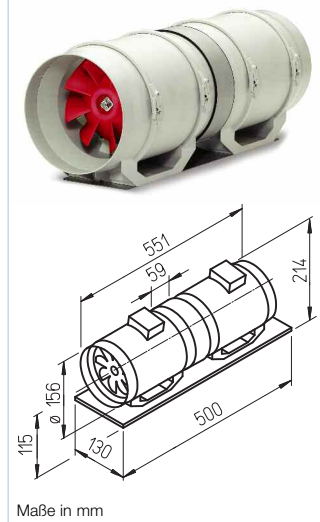


Beschreibung MV

- Lauftrad**
Optimiert für hohe Druck- und Volumenleistung, aus hochwertigem Kunststoff.
- Elektrischer Anschluss**
Geräumiger Klemmenkasten (IP 44) außen am Gehäuse; in jede Position drehbar.
- Montage**
Ohne Einschränkungen in jeder Lage – waagrecht, senkrecht, diagonal – durch entsprechenden Einbau für Be- oder Entlüftung verwendbar. Zu Gunsten minimaler Geräusche Einbau ins Rohrsystem vorzugsweise entfernt vom zu lüftenden Raum.

MVZ – Zweistufig

Für höhere Druckleistung: Zwei Rohrventilatoren hintereinander angeordnet.



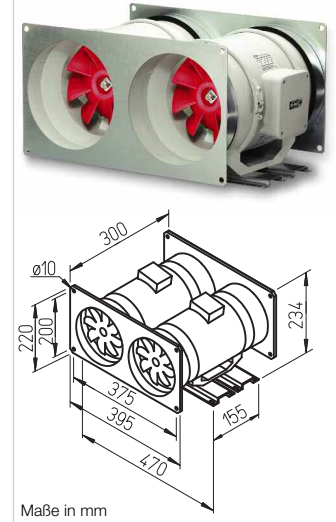
Beschreibung MVZ

- Beschreibung MVZ**
Zwei hintereinander geschaltete MV Ventilatoren werden mittels Muffe verbunden und auf eine gemeinsame Grundplatte montiert. Lieferung als montagefertiger Bausatz. Durch Serienbetrieb wird die Druckleistung etwa verdoppelt.
- Lauftrad**
Wie links beschrieben.
- Elektrischer Anschluss**
Jeder Ventilator ist mit einem eigenen Klemmenkasten außen am Gehäuse ausgestattet. Bei Steuerung der beiden Ventilatoren auf zwei Leistungsstufen über einen Betriebsschalter MVB (Zubehör) oder einen bauseitigen Wechselschalter ist entsprechend Schaltplan ein Koppelrelais vorzusehen. Bei Einsatz von Drehzahlstellern ist die hohe Leistungsstufe anzuklemmen.

- Montage**
Ohne Einschränkungen in jeder Lage – waagrecht, senkrecht, diagonal – durch entsprechenden Einbau für Be- oder Entlüftung verwendbar. Zu Gunsten minimaler Geräusche Einbau ins Rohrsystem vorzugsweise entfernt vom zu lüftenden Raum.

MVP – Parallel

Für höhere Volumenleistung in kompakter Parallel-Bauweise.



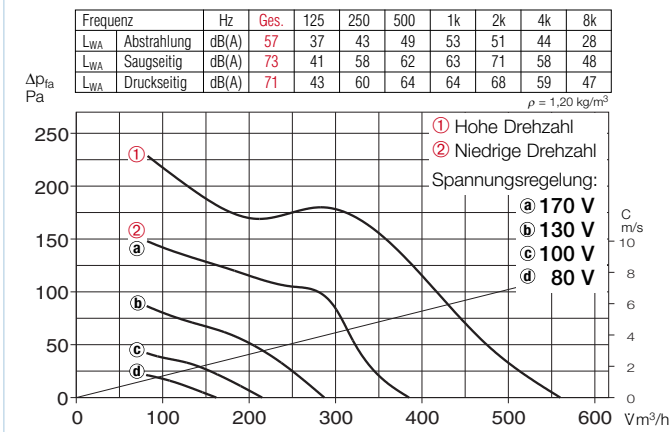
Beschreibung MVP

- Beschreibung MVP**
Zwei parallel angeordnete MV Ventilatoren werden durch saug- und druckseitig aufgesetzte, rechteckige Kanal-Anschlussplatten miteinander verbunden und mit Montageschienen verschraubt. Lieferung als montagefertiger Bausatz. Bei Parallelbetrieb (gemeinsame Ansteuerung) verdoppelt sich die Volumenleistung.
- Lauftrad**
Wie links beschrieben.
- Leistungsregelung/Anschluss**
Jeder Ventilator ist mit einem eigenen Klemmenkasten außen am Gehäuse ausgestattet. Bei Steuerung der beiden Ventilatoren auf zwei Leistungsstufen über einen Betriebsschalter MVB (Zubehör) oder einen bauseitigen Wechselschalter ist entsprechend Schaltplan ein Koppelrelais vorzusehen. Bei Einsatz von Drehzahlstellern ist die hohe Leistungsstufe anzuklemmen. Jeder Ventilator kann auch einzeln angesteuert und der zweite im Bedarfsfall zugeschaltet werden. Um in diesem Fall Rückströmung zu unterbinden, sind druckseitig zwei Rücksperrklappen (Type RSK, Zubehör) vorzusehen.

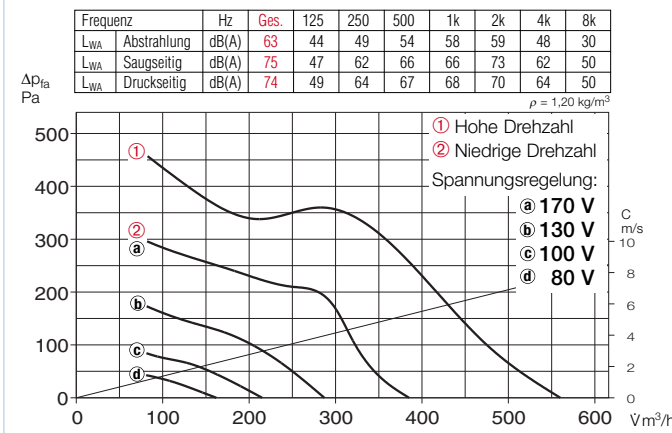
Type	Bestell-Nr.	Anschluss- ø	Förder- leistung min./max.	Drehzahl min./max.	Schalldruckpegel in 1 m Gehäuse- abstrahlung min./max.	Schallleistungspegel in 1 m Luftgeräusch min./max.	Leistungs- aufnahme min./max.	Strom- aufnahme min./max.	Anschluss nach Schaltplan	max. Förder- mittel- temperatur	Gewicht netto ca.	Trafo- Drehzahlsteller 5-stufig	Elektronischer* Drehzahlsteller, stufenlos unterputz / aufputz		
		mm	l/min/h	min ⁻¹	dB (A)	dB (A)	W	A	Nr.	+ °C	kg	Type	Bestell-Nr.	Type	Bestell-Nr.
Einstufiger Rohrventilator, 230 V, 50 Hz, Kondensatormotor, IP 44															
MV 160	6054	160	390/550	1520/2290	41/49	57/65	40/58	0,18/0,26	844.1	60	2,3	TSW 0,3	3608	ESU 1/ESA 1	0236/0238
Zweistufige Ventilator-Unit, 230 V, 50 Hz, Kondensatormotor, IP 44															
MVZ 160	6061	160	390/550	1520/2290	47/55	59/67	80/116	0,36/0,52	845.1	60	5,8	TSW 1,5	1495	ESU 1/ESA 1	0236/0238
Parallel-Twin-Unit, 230 V, 50 Hz, Kondensatormotor, IP 44															
MVP 160	6068	-	780/1100	1520/2290	44/52	60/68	80/116	0,36/0,52	845.1	60	7,7	TSW 1,5	1495	ESU 1/ESA 1	0236/0238

* In geräuschrelevanten Fällen sind Trafo-Steuergeräte vorzusehen. Elektronische Phasenanschnitts-Steuerung kann störendes Magnetisierungsbrummen erzeugen.

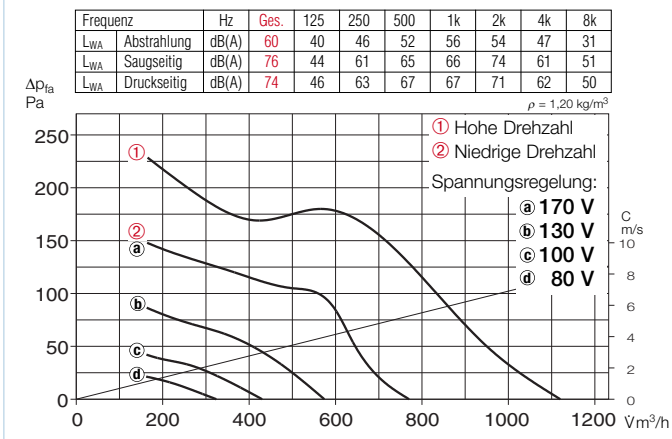
MV 160 – Einstufig



MVZ 160 – Zweistufig



MVP 160 – Parallel



Geräusch

Oberhalb des Kennlinienfeldes sind Summenpegel und Spektrum für

- Schalleistung Gehäuseabstrahlung.
- Schalleistung Saug-/Druckseite in dB(A) genannt.

In der Typentabelle (siehe linke Seite) sind zusätzlich das

- Abstrahlgeräusch und saug-/druckseitige Luftgeräusch als Schalldruck in 1 m (Freifeldbedingungen) genannt.

Bei Vergleich mit Schalldruck-Angaben in 3 m sind die Helios Werte um 8 dB(A) zu reduzieren.

Hinweis Zubehör Seite

Filter, Heizregister und Schalldämpfer	405 ff.
Temperatur-Regelsysteme für Heizregister	411, 415
Flexible Lüftungsrohre, Lüftungsgitter, Formstücke, Dachdurchführungen	467 ff.
Tellerventile	488 ff.
Drehzahlsteller, Regler und Schalter	505 ff.

Zubehör für MV und MVZ

Flexible Verbindungsmanschette

Type FM 160 Best.-Nr. 1684
Inklusive 2 St. Schlauchschellen; zur Montage zwischen Ventilator und Rohrsystem. Unterbindet Körperschallübertragung und überbrückt Montagetoleranzen. Für saug- und druckseitigen Einsatz zwei Stück erforderlich.



Außenwand-Verschlussklappe

Type VK 160 Best.-Nr. 0892
Selbsttätige Überdruck-Klappe für den Außenwandabschluss der Luftaustrittsöffnung. Aus weißem Kunststoff.



Außenwand-Abdeckgitter

Type G 160 Best.-Nr. 0893
Zum Abdecken und Einstecken in runde Lüftungsöffnungen. Aus bruchfestem, weißem Kunststoff.



Schutzgitter

Type MVS 160 Best.-Nr. 6074
Zur saug- und druckseitigen Montage am Ventilator.



Flexibler Telefonie-Schalldämpfer

Type FSD 160 Best.-Nr. 0678
Aus Aluminiumrohr mit beidseitigen Steckstutzen. Schalldämmung 50 mm stark, Baulänge 1 m.



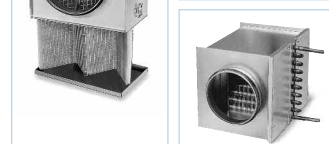
Luftfilter-Box

LFBR 160 G4 Best.-Nr. 8578
Großflächig, Einbau ins Rohrsystem.



Elektro-Heizregister

EHR-R 1,2/160 1,2 kW Nr. 9434
Im Rohrgehäuse aus verzinktem Stahlblech.



Warmwasser-Heizregister

Type WHR 160 Best.-Nr. 9481
Zum Einbau ins Rohrsystem.



Zubehör für alle Typen

Rohrverschlussklappe

Type RSK 160 Best.-Nr. 5669
Selbsttätig, aus Metall. Zum Einbau in den Rohrverlauf.



Betriebsschalter 0-1-2

Type MVB Best.-Nr. 6091
Mit den Funktionen Ein/Aus, niedrige und hohe Drehzahl.



Trafo-Drehzahlsteller

Type TSW s. Typentabelle
Fünfstufig, für Aufputzinstallation.



Elektronischer Drehzahlsteller

Type ESU/ESA s. Typentabelle
Für Unterputz-/Aufputz-Installation.



Elektronischer Nachlaufschalter

Type ZNE Best.-Nr. 0342
Mit stufenlos einstellbaren Nachlaufzeiten.

