

# InoVent 700 WL oder WR

KWL-Gerät ensy by airleben bis 700 m<sup>3</sup>



## Beschreibung

Die ensy by airleben Lüftungsgeräte mit Wärmerückgewinnung durch Rotationswärmetauscher sorgen für eine ausgewogene Raumluft. Sie beruhen auf der neuesten Technologie hinsichtlich Energieeffizienz und geringem Geräuschpegel.

## Vorteile

- zur Wandmontage mit rechtsseitiger (R) und linksseitiger (L) Zuluft
- bis 700 m<sup>3</sup>/h
- Bedienfeld mit 2 m Kabel
- einfaches Steuerungssystem mit Touchbedienfeld (im Lieferumfang enthalten)
- Steuerung per App via WiFi
- kein Kondensatablauf nötig, da Feuchterückgewinnung über Rotationswärmetauscher

## Einsatzbereich

- sehr große Wohnungen, Einfamilienhäuser,
- kleine Büros, Läden, Kindergärten u.ä.
- Energieeffizienzhaus
- Passivhaus

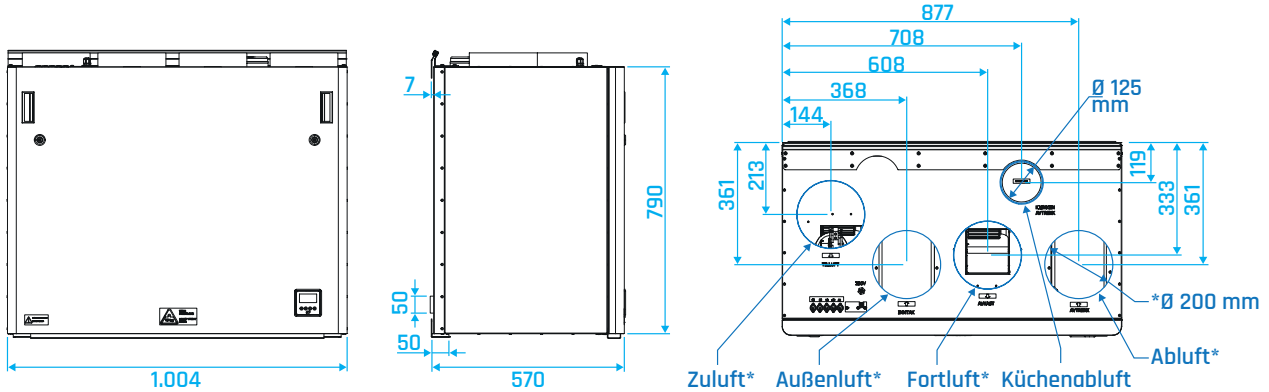
## Technische Daten

Heizregister:	Phase / Spannung	(50Hz/VAC)	~ 1 / 230
	Stromaufnahme	(W)	1.200
Ventilator:	Phase / Spannung	(50Hz/VAC)	~ 1 / 230
	gesamte Stromaufnahme beider Lüfter bei NORM-Betrieb	(A)	0,83
	Geschwindigkeit bei max-Betrieb	o/min	2.450
maximaler Strom (Heizregister + Lüfter):		(A)	7,3
Bypass-Steuerung			integriert
Filterklasse:		F7	ePM1/55%
Wärmedämmung:		[mm]	40 mm
Farbe:		RAL 9003	
Gewicht:		(kg)	101

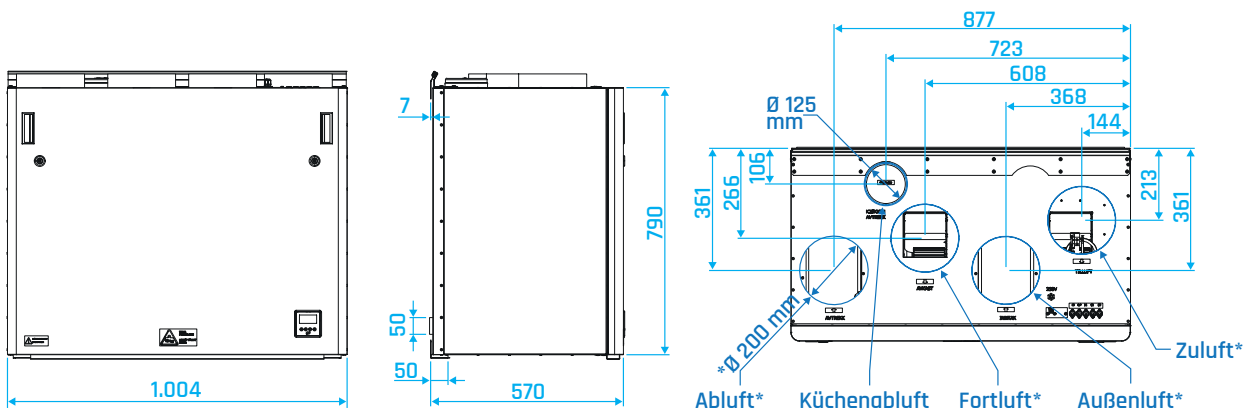
# InoVent 700 WL oder WR

KWL-Gerät ensy by airleben bis 700 m<sup>3</sup>

## ensy InoVent 700 WL



## ensy InoVent 700 WR



### InoTouch Steuerung

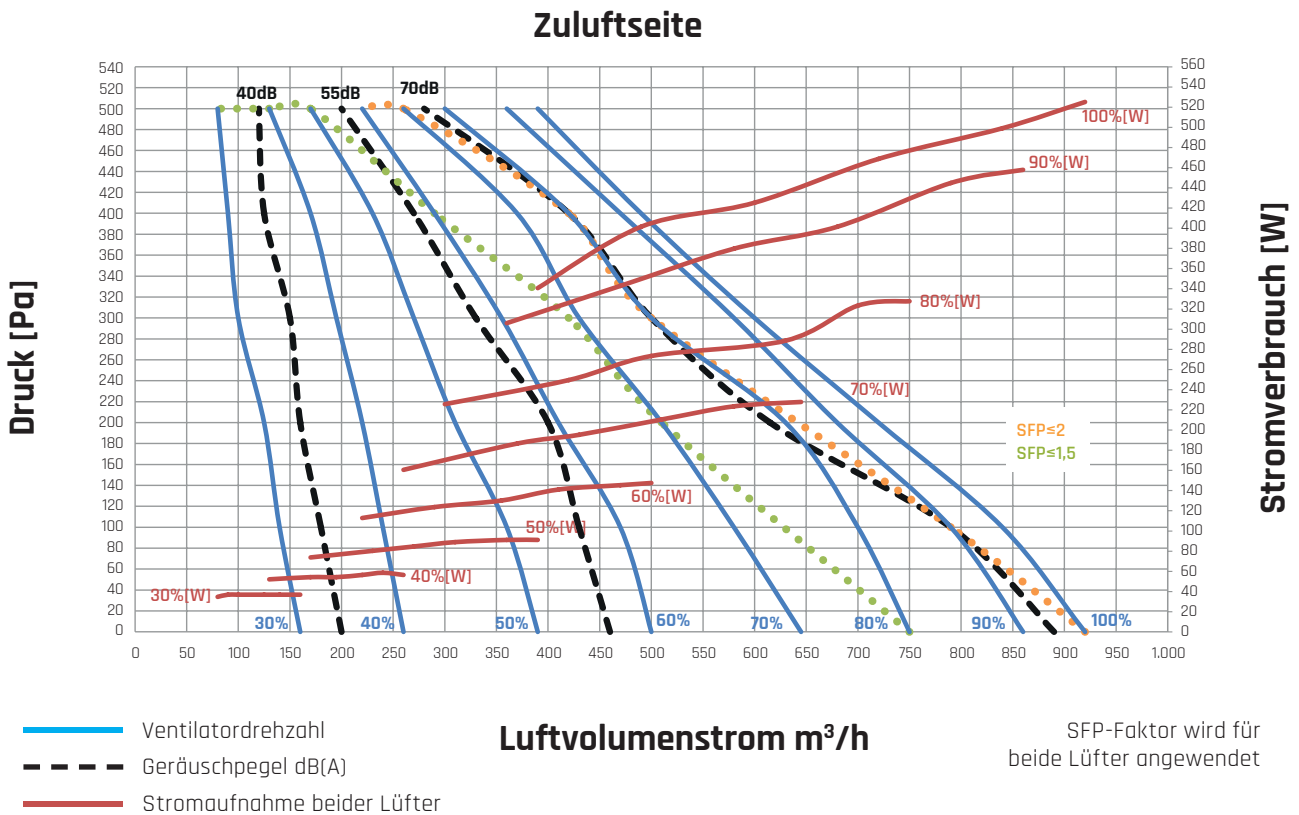


- übersichtliche Oberfläche
- mehrfarbiger Touchscreen
- Anzeige aller Parameter
- Einstellung aller Betriebsparameter
- programmierbarer Betriebsmodus + Urlaubsmodus
- integrierte WLAN-Schnittstelle
- Smart Home: Integration in Building Management System
- kompatibel mit ModBus (RTU)



# InoVent 700 WL oder WR

KWL-Gerät ensy by airleben bis 700 m<sup>3</sup>



## Geräuschpegel

	63 Hz	125 Hz	250 Hz	500 Hz	1 kHz	2 kHz	4 kHz	8 kHz	Lw(A)
Zuluft	-17	-16	-18	-16	-6	-10	-12	-19	0,00
Frischluft	-32	-20	-17	-13	-8	-10	-14	-21	-2,33
Ansaugluft	-18	-17	-20	-13	-13	-11	-12	-19	-1,74
Abluft	-30	-19	-15	-12	-5	-7	-10	-18	-0,27
Umgebung (1,5 m)	-2	-4	-19	-25	-25	-35	-35	-33	-20

Korrektur für Umgebungs-Tondaten gültig nur im Bereich des Nominalluftstroms

## thermische Effizienz der Wärmerückgewinnung

Nutzungsbedingungen: 5°C RH 70% Außen  
22°C RH 40% Innen

