



Mobiler Luftreiniger für gewerbliche oder medizinische Einrichtungen.
Selbsttragende Konstruktion aus Aluminiumprofilen, doppelwandige Seitenwände, inkl. 18mm akustischer Isolierung, außen kunststoffbeschichtet.

Modelle

- Mit vertikalem Luftaustritt.
- Filteroptionen gemäß Tabelle auf den Folgeseiten

Die Filter sind bei Lieferung in Schutzfolie verpackt um eine Kontamination zu vermeiden.

Die Filter werden mit einem Haltesystem aufeinander gepresst um Leckagen, bei der ungefilterte Luft umgewälzt wird, zu vermeiden.

Ventilator

Hocheffiziente, rückwärts gekrümmte Radialventilatoren, mit energiesparenden EC-Motor (230V±10% 50/60Hz, IP44)

- Geschlossene Kugellager - wartungsfrei
- Motorschutz in der Elektronik integriert

Einfache Bedienung über einem am Gehäuse angebrachten Drehregler.

Hauptschalter an der Geräterückseite.

Sonstiges

Alle Modelle sind auf Rollen um den Transport zu vereinfachen.

PAP 420 Modelle:

Umgebungstemperaturen -10°C to +50°C.

Maximum relative Luftfeuchtigkeit: 90%.

PAP 350 Modelle:

Umgebungstemperaturen -10°C to +40°C.

Maximum relative Luftfeuchtigkeit: 70%.



Diffusor

Der Diffusor verteilt die gereinigte Luft gleichmäßig in alle vier Richtungen im Raum, um eine gute Durchspülung zu gewährleisten



Zertifizierte HEPA H14 Filter

Die eingesetzten Filter haben mindestens einen Abscheidegrad von 99,99%. Jede PAP wird mit einem Zertifikat des Labortest ausgeliefert



Modelle PAP 350 CA und PAP 350 VOC

Mit Drahtgeflechtfilter gefüllt mit Aktivkohlepellets. Diese absorbieren Gerüche und / oder Gase und VOCs (flüchtige organische Verbindungen) aus der Umgebung nach dem Prinzip der Adsorption und Chemisorption.



Einfache und präzise Regelung

Das integrierte manuelle Potentiometer ermöglicht die präzise Einstellung des Luftdurchsatzes



EIN/AUS-Schalter

Geräteanschluss mit integriertem Trennschalter. Gerät inkl. Kabel.



Stabile Ausführung

Die Konstruktion aus Sandwichplatten und Aluminiumprofilen machen die PAP robust für den professionellen Einsatz. Durch die vier 40mm Räder lässt sich das Gerät leicht bewegen.



TECHNISCHE DATEN

Überprüfen Sie vor der Installation, ob die auf dem Typenschild angegebenen elektrischen Eigenschaften des Produkts (Spannung, Leistung, Frequenz usw.) mit denen der vorgesehenen Stromversorgung übereinstimmen.

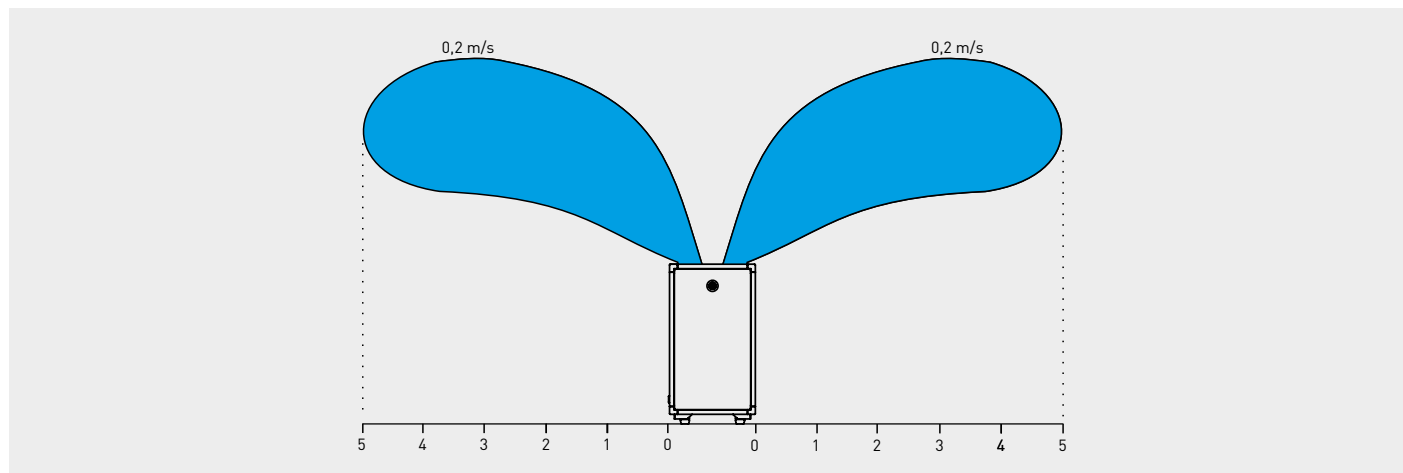
Modell	Artikel Nr.	Netzanschluss 50 Hz (V)	Leistungs- aufnahme (W)	Maximale Stromaufnahme (A)	Drehzahl [min-1]	Maximal mögliche Luftmenge (m³/h) Filter, sauber	Maximal mögliche Luftmenge (m³/h) Filter gesättigt	Mögliche Raumgröße* (m²)
PAP 420 H14	5160345800	230	98	0,7	3270	420	300	30 - 40
PAP 350 CA H14	5160345900	230	98	0,7	3270	350	290	27 - 36
PAP 350 VOC H14	5160346000	230	98	0,7	3270	350	290	27 - 36

*Gewerbe- und Büroräume mit einer Deckenhöhe von 3 Metern.

VERSIONEN IN ABHÄNGIGKEIT VON DEN MITGELIEFERTEN FILTERN

Modell	Filter	Filtrationskapazität
PAP 420 H14	F7 + H14	Staub, Pollen, Sporen, Bakterien, Viren, Feinstaub (PM 1, PM2.5 und PM10)
PAP 350 CA H14	F7 + Aktivkohle + H14	Staub, Pollen, Sporen, Bakterien, Viren, Feinstaub (PM 1, PM2.5 und PM10) + Gerüche
PAP 350 VOC H14	F7 + VOC Filter + H14	Staub, Pollen, Sporen, Bakterien, Viren, Feinstaub (PM1, PM2.5 und PM10) + Gerüche, gasförmige Belastungen durch Formaldehyd, Ethylen, CO, SO2, NOX und VOC

WURFWEITE



Entspricht dem Modell PAP 420 H14.

SCHALLDATEN

PAP 420 H14

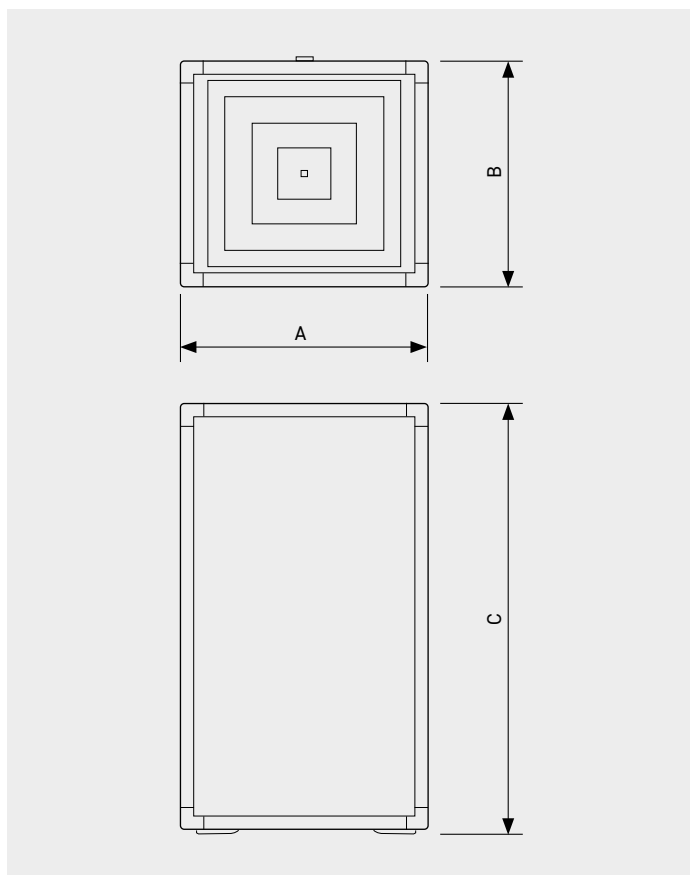
Potentiometer Stellung	Schallleistung (LwA)	Schalldruckpegel (LpA bei 3 m)	Schalldruckpegel (LpA bei 5 m)
10V	72,9	52,4	47,9
8V	70,6	50,1	45,6
6V	62,7	42,2	37,7
4V	51,2	30,7	26,2

PAP 350 VOC H14 / PAP 350 CA H14

Potentiometer Stellung	Schallleistung (LwA)	Schalldruckpegel (LpA bei 3 m)	Schalldruckpegel (LpA bei 5 m)
10V	71,9	51,4	46,9
8V	70,1	49,6	45,1
6V	62,7	42,2	37,7
4V	51,2	30,7	26,2

Werte in dB(A), LpA gemessen unter Freifeldbedingungen.

ABMESSUNGEN



Modell	A	B	C	Gewicht (kg)
PAP 420 H14	380	350	708	33
PAP 350 CA H14	380	350	708	35
PAP 650 VOC H14	380	350	708	35

AUSWAHLHIFE

Empfohlene Modelle (Filterung) aufgrund des Einsatzortes / -zwecks
Geschwindigkeitsanpassung aufgrund auf den Eigenschaften und Abmessungen des Raums.

PAP-420 H14 Modell

Räumlichkeiten mit geringer Belegung (Empfänge und Hotelzimmer, Arztpraxen, Zahnarztpraxen, Geschäftsräume):

Höhe (m)	Grundfläche (m²)						
	10	15	20	25	30	35	40
5	6	7	8	10	-	-	-
4,5	6	7	8	9	-	-	-
4	6	7	7	8	10	-	-
3,5	5	6	7	8	9	10	-
3	4	6	7	7	8	9	10
2,5	4	5	6	7	7	8	8

Räumlichkeiten mit mittlerer Belegung (Büros, Besprechungsräume, Geschäfte, Klassenzimmer):

Höhe (m)	Grundfläche (m²)						
	10	14	18	22	26	30	36
5	7	8	10	-	-	-	-
4,5	7	8	9	-	-	-	-
4	6	7	8	10	-	-	-
3,5	6	7	8	9	10	-	-
3	6	7	7	8	9	10	-
2,5	5	6	7	7	8	8	10

Hochbelegte Räumlichkeiten (Cafés, Restaurants, Warteräume, Büros, Besprechungsräume, Geschäfte, Klassenzimmer):

Höhe (m)	Grundfläche (m²)						
	6	8	12	16	20	24	30
5	6	7	9	-	-	-	-
4,5	6	7	8	10	-	-	-
4	6	6	7	9	-	-	-
3,5	5	6	7	8	10	-	-
3	5	6	6	7	9	10	-
2,5	4	5	6	7	8	9	10

PAP-350 CA H14 und PAP-350 VOC H14 Modell

Räumlichkeiten mit geringer Belegung (Empfänge und Hotelzimmer, Arztpraxen, Zahnarztpraxen, Geschäftsräume):

Höhe (m)	Grundfläche (m²)						
	10	15	20	25	30	35	40
5	6	7	8	10	-	-	-
4,5	6	7	8	9	-	-	-
4	6	7	7	8	10	-	-
3,5	5	6	7	8	9	10	-
3	4	6	7	7	8	9	10
2,5	4	5	6	7	7	8	8

Räumlichkeiten mit mittlerer Belegung (Büros, Besprechungsräume, Geschäfte, Klassenzimmer):

Höhe (m)	Grundfläche (m²)					
	10	14	18	22	26	30
5	8	9	-	-	-	-
4,5	8	9	10	-	-	-
4	7	8	9	-	-	-
3,5	7	8	9	10	-	-
3	7	8	8	9	10	-
2,5	6	7	8	8	9	9

Hochbelegte Räumlichkeiten (Cafés, Restaurants, Warteräume, Büros, Besprechungsräume, Geschäfte, Klassenzimmer):

Höhe (m)	Grundfläche (m²)					
	6	8	12	16	20	24
5	7	8	10	-	-	-
4,5	7	8	9	-	-	-
4	7	7	8	10	-	-
3,5	6	7	8	9	-	-
3	6	7	7	8	10	-
2,5	5	6	7	8	9	10

ZUSÄTZLICHE FILTER / ERSATZFILTER

Luftreiniger Modell	Artikel Nr.	F7 Vorfilter	Artikel Nr.	CA/VOC Filter	Artikel Nr.	H14 HEPA Filter	Anzahl Filter
PAP 420 H14	5800028500	AFR F7 PAP 420/350	-	-	5800028600	AFR H14 PAP 420/350	1
PAP 350 CA H14	5800028500	AFR F7 PAP 420/350	5800028700	AFR CA PAP 350	5800028600	AFR H14 PAP 420/350	1
PAP 350 VOC H14	5800028500	AFR F7 PAP 420/350	5800028800	AFR VOC PAP 350	5800028600	AFR H14 PAP 420/350	1