

Beschreibung der Baureihen

■ Beschreibung RD

Horizontal ausblasender Dachventilator mit wirkungsgradoptimiertem Aluminiumgehäuse und neu entwickeltem Hochleistungs-Radial-Laufrad.

■ Beschreibung VD

Vertikal ausblasender Dachventilator mit wirkungsgradoptimiertem Aluminiumgehäuse und neu entwickeltem Hochleistungs-Radial-Laufrad.

■ Besonderheit VD T120

Prädestiniert zur Förderung von Prozessluft bis +120 °C. Gekapselter Motor, außerhalb des Förderstromes liegend.

Beschreibung aller Baureihen

■ Gehäuse

Gehäuse aus seewasserbeständigem Aluminium mit integriertem Eingriffsschutz. Motortrageplatte und Grundplatte mit Einströmdüse aus verzinktem Stahl (Einströmdüse Ex-Ausführung aus Aluminium). Grundplatte mit Gewindeschrauben zum Befestigen von saugseitigem Zubehör (Lochbild nach DIN 24155).

■ Laufrad

Hochleistungs-Radial-Laufrad mit rückwärts gekrümmten Schaufeln aus Aluminium. Dynamisch gewuchtet nach DIN ISO 1940-1.

■ Antrieb

Drehzahlsteuerbarer Außenläufermotor in geschlossener Bauart in IP 54 (Ex-Ausführung in IP 44). Flanschmotor mit Eigenbelüftung (T120-Ausführung) in IP 55. Kugellagert mit Feuchteschutzisolation. Wartungs- und funktionsfrei.

■ Motorschutz

Durch eingebaute Thermokontakte bzw. eingebaute Kaltleiter, die an ein Motorvollschutzgerät anzuklemmen sind. Zuordnung siehe Typentabelle.

■ Elektrischer Anschluss

Ohne Gehäusedemontage, an außenliegendem Revisionschalter (Ex-Ausführung Klemmenkasten) in Schutzart IP 65.

■ Schutzgitter

Serienmäßig an der Ausblasseite entsprechend DIN EN ISO 13857.

■ Leistungsregelung

Alle Typen sind im Bereich von 0 – 100 % stufenlos mit einem Frequenzumrichter mit integriertem, allpolig wirksamen Sinusfilter (ausgenommen Ex-Ausführung) oder fünfstufigen Steuergeräten drehzahlregelbar (ausgenommen Geräte mit FU). Zuordnung siehe Typentabelle.

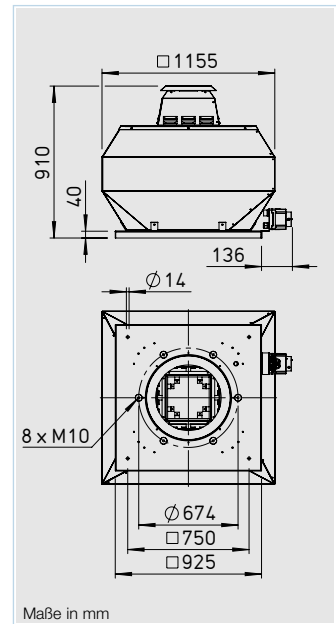
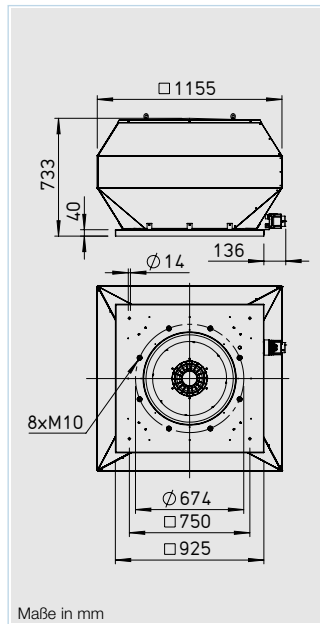
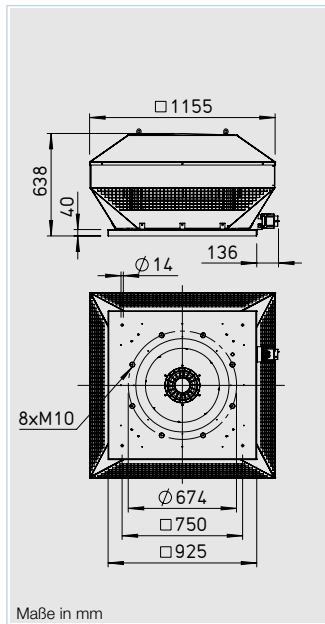
Horizontal ausblasend RD



Vertikal ausblasend VD



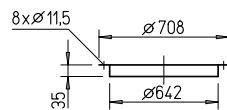
VD T120



Zubehör für Type RD / VD*

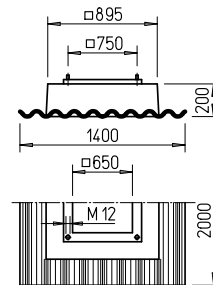
Gegenflansch FR 630

Bestell-Nr. 1211



Welldachsockel, Profil 5 WDS 630

Bestell-Nr. 1564



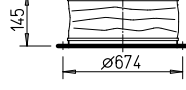
Segeltuchstutzen STS 630

Bestell-Nr. 1228

Für Ex-Ventilatoren

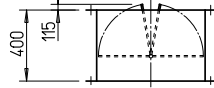
STS 630 Ex

Bestell-Nr. 2509



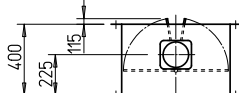
Verschlussklappe, selbsttätig RVS 630

Bestell-Nr. 2600



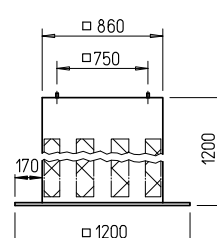
Verschlussklappe, motorbetätigt RVM 630

Bestell-Nr. 2609



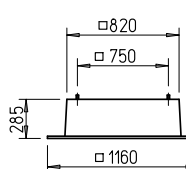
Sockelschalldämpfer SSD 630

Bestell-Nr. 5017



Flachdachsockel FDS 630

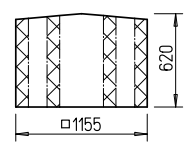
Bestell-Nr. 1382



Haubenschalldämpfer HSDV 630

Bestell-Nr. 7489

nur für Bautype VD



■ Geräusch

Oberhalb des Kennlinienfeldes sind Summenpegel und Spektrum für: – Schalleistung saugseitig – Schalleistung ausblasseitig genannt.

Das Abstrahlgeräusch waagrecht als Schalldruck in 4 m (Freifeldbedingungen) wird zusätzlich in der Typentabelle sowie in der Tabelle unterhalb der Kennlinie genannt. Haubenschalldämpfer siehe Zubehör.

■ Lieferweise

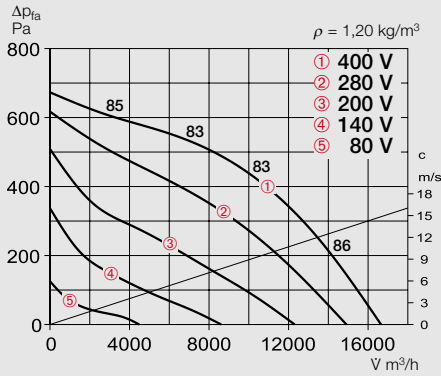
Anschlussfertige Geräte, komplett vormontiert im Versandkarton. Einfache Positionierung durch serienmäßige Kranhaken.

Hinweise	Seite
Projektierungshinweise	10 ff.
Technische Beschreibung	438 f.
Auswahltabelle	441 f.
Zubehör, Details	485 f.
Drehzahlsteller, Regler und Schalter	525 ff.

* Zubehör VD T120 siehe Montagezubehör S. 485 f. Weiteres Zubehör auf Anfrage.

RDD 630/6

Frequenz	Hz	Ges.	125	250	500	1k	2k	4k	
L _{WA} Saugseitig		dB(A)	79	62	69	73	74	72	70
L _{WA} Ausblasseitig		dB(A)	83	67	72	79	78	74	68

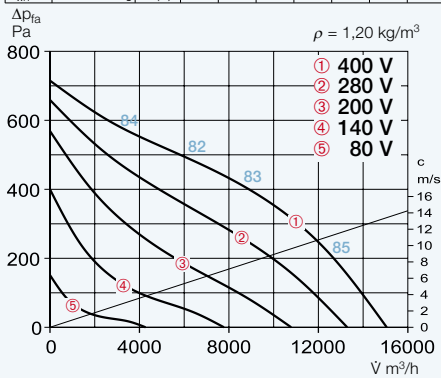


Type	Bestell-Nr.	Drehzahl	Förderleistung freiblasend	Geräusch Schalldruck	Leistungsaufnahme	Stromaufnahme bei Nennspannung	Stromaufnahme bei Regelung	Anschluss nach Schaltplan	max. Fördermitteltemp. bei Nennspannung	max. Fördermitteltemp. bei Regelung	Gewicht netto	Motorvollschutzgerät	Drehzahlsteller 5-stufig
		min ⁻¹	m ³ /h	dB(A) in 4m	W	A	A	Nr.	°C	°C	kg	Type Bestell-Nr.	Type Bestell-Nr.
Drehstrom 400 V, 50 Hz, Kurzschlussläufer, Schutzart IP 54													
RDD 630/6	7447	875	16650	66	2380	4,7	5,2	1129	55	45	87,0	MD 5849	RDS 7 ²⁾ 1578
Explosionsschutz, Drehstrom 400 V, 50 Hz, Schutzart IP 44, Temperaturklasse T1-T3													
RDD 630/6 Ex ¹⁾	7450	945	15660	66	2000	4,4	4,4	1129	40	40	87,0	MSA 1289	TSD 7 1504

1) Kennlinienfeld unter www.HeliosSelect.de 2) beinhaltet Motorvollschutzgerät

VDD 630/6

Frequenz	Hz	Ges.	125	250	500	1k	2k	4k	
L _{WA} Saugseitig		dB(A)	78	61	68	72	73	71	69
L _{WA} Ausblasseitig		dB(A)	83	67	72	79	78	74	68



Type	Bestell-Nr.	Drehzahl	Förderleistung freiblasend	Geräusch Schalldruck	Leistungsaufnahme	Stromaufnahme bei Nennspannung	Stromaufnahme bei Regelung	Anschluss nach Schaltplan	max. Fördermitteltemp. bei Nennspannung	max. Fördermitteltemp. bei Regelung	Gewicht netto	Motorvollschutzgerät	Drehzahlsteller 5-stufig / Frequenzumrichter
		min ⁻¹	m ³ /h	dB(A) in 4m	W	A	A	Nr.	°C	°C	kg	Type Bestell-Nr.	Type Bestell-Nr.
Drehstrom 400 V, 50 Hz, Kurzschlussläufer, Schutzart IP 54													
VDD 630/6	7441	875	15050	66	2380	4,7	5,2	1129	55	45	90,0	MD 5849	RDS 7 ²⁾ 1578
Explosionsschutz, Drehstrom 400 V, 50 Hz, Schutzart IP 44, Temperaturklasse T1-T3													
VDD 630/6 Ex ¹⁾	7448	945	14100	66	2000	4,4	4,4	1129	40	40	90,0	MSA 1289	TSD 7 1504
Drehstrom 400 V, 50 Hz, Kurzschlussläufer, Schutzart IP 55													
VDD 630/6 T120 ¹⁾	7456	980	16600	66	4000	10	—	1130	120	100	105,0	MSA 1289	FU-BS 14 5463

1) Kennlinienfeld unter www.HeliosSelect.de 2) beinhaltet Motorvollschutzgerät