

Gemäß Bauvorschrift müssen Lüftungsleitungen, die mehr als zwei Vollgeschosse vertikal durchqueren, gegen Feuer und Rauch gesichert sein.

Traditionell wurde dieser Anforderung durch Platzierung der Lüftungsleitung in einem feuerfesten Schacht entsprochen. Damit verbunden waren: Hohe Investitionskosten, großer Raumbedarf, längere Bauzeit und vor allem der Aufwand von zwei Schächten (Trennung zwischen Installationsschacht mit Mischbelegung und Lüftungsschacht).

**Durch den Einsatz der ELS-D Deckenschotts ergeben sich viele Vorteile wie z.B.:**

- Platzierung der Lüftungsleitung im gemischt belegten Installationsschacht mit einfacher, 12,5 mm starker Gipskartonverkleidung.
- ELS-D sind frei von Wartungsaufgaben. Zusätzliche Brandschutzabsperungen mit evtl. Wartung sind nicht erforderlich.
- Es dürfen zertifizierte Einrohr-Lüftungsgeräte ohne Brandschutzummantelung und ohne Brandschutz-Absperrklappe über Aluflex-Rohre angeschlossen werden.
- Bei Zentralanlagen können Tellerventile oder volumenstromregelnde Abluftelemente aus Kunststoff eingesetzt werden. Zur Verhinderung von Kaltrauch sind diesen Kaltrauch-Absperrklappen (Typ KAK) vorzusetzen.
- Der Anschluss von Abluft aus Wohnungsküchen ist statthaft.
- Die bautechnischen und funktionalen Vorteile von Vorwandinstallationen oder Registern können uneingeschränkt umgesetzt werden.
- Durch axiale Drehung beim Einbau (breite wie schmale Seite nach vorne oder diagonal) wird annähernd eine Reduzierung des Platzbedarfs auf den ND der Hauptleitung möglich.

**ELS-D**

**Zulassung Z-41.3-368 ohne Wartungsaufgaben**



- Durchtrittsquerschnitt der Lüftungsleitung bleibt voll erhalten, es entsteht kein zusätzlicher Druckverlust. Reinigung und Revision werden nicht behindert.

**Allgemeine baurechtliche Zulassung durch das DIBT mit Nr. Z-41.3-368. Feuerwiderstandsklasse: K 90-18017, (dreigeschossige Prüfung).**

**Beschreibung**

Gehäuse aus verzinktem Stahlblech mit integrierten Anschlussstutzen oben und unten. Der obere Stutzen dient gleichzeitig als Deckendurchführung.

**Doppelstufige Funktion**

- Die Absperrklappen verschließen bei ca. 90°C zunächst die Durchströmöffnung und verhindern die Einleitung hoher Temperaturen in andere Stockwerke.
- Bei ca. 180°C dichten die integrierten Schaumaktorenpakete die Lüftungsleitung oberhalb der Klappen vollständig ab.

**Montage**

ELS-D lässt sich mit wenigen Handgriffen an der Unterseite der Decke oder in Installationsregistern einsetzen. Die Einbauposition ist senkrecht.

Die Fixierung des Deckenschotts erfolgt durch die beiden Montagelaschen, die im Verguss und Estrich gehalten werden. Die Deckendurchführung ist bereits in ELS-D integriert. Dank der Norm-Anschlussstutzen kann die Hauptleitung einfach übergestülpt und auf der anderen Seite wie ein Formstück eingeschoben werden.

**Zubehör Kaltrauch-Absperrklappe**



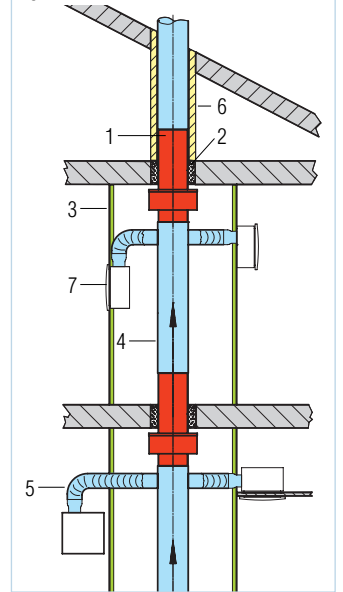
Verhindert bei Zentral-Lüftungsanlagen mögliche Rückströmung von Kaltrauch u.a.m. in andere Brandabschnitte bei Ventilatorstillstand. (Bei Systemen mit Einzellüftungsgeräten nicht erforderlich.)  
**Type KAK 100** Best.-Nr. 4097 ND 100 mm  
**Type KAK 125** Best.-Nr. 4098 ND 125 mm

**Hinweis**

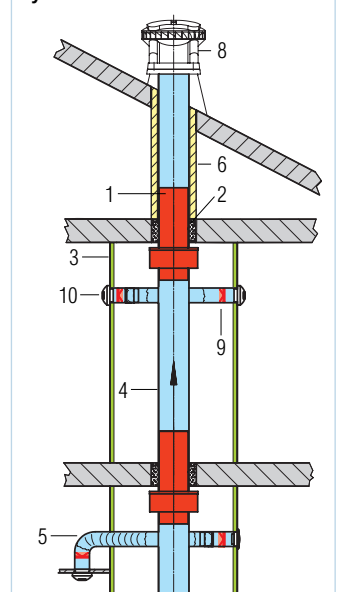
Weitere Größen und Produktdetails zum Einsatz von Kaltrauch-Absperrklappen KAK, siehe Seite 523

- Legende**
- 1 Deckenschott ELS-D
  - 2 Deckenverguss
  - 3 Installationsschacht-Verkleidung z.B. 12,5 mm Gipskartonplatten
  - 4 Hauptleitung (Wickelfalzrohr)
  - 5 Anschlussleitung (Aluflex)
  - 6 Isolation gegen Kondensatanfall
  - 7 ELS Einzellüftungsgeräte UP- oder AP ohne Brandschutz-Anforderungen
  - 8 Zentral-Ventilator, z.B. Type DV EC (siehe Seite 65 ff.)
  - 9 Kaltrauch-Absperrklappe KAK
  - 10 Abluftelement AE oder Tellerventil (KTVA oder MTVA)

**System mit Einrohr-Ventilatoren**



**System mit Zentralventilator**



**Bestelldaten**

Type	Bestell-Nr.	Maße in mm								Gewicht ca. kg
		A	B	C	Ø d	Ø D	E	F	H	
ELS-D 100	0270	183	123	385	99	102	50	250	85	2,5
ELD-D 125	0185	208	148	394	124	127	50	250	94	3,4
ELS-D 140	0186	233	163	403	139	142	50	250	103	4,0
ELS-D 160	0187	258	183	413	159	162	50	250	113	5,0
ELS-D 180	0188	283	203	424	179	182	50	250	124	6,0
ELS-D 200	0271	308	223	434	199	202	50	250	134	7,2

**Maße in mm**

