

**DE** **Montage- und Betriebsanleitung**  
Wandeinbauventilatoren

**UK** **Mounting and Operating instructions**  
Wall-mounted fans

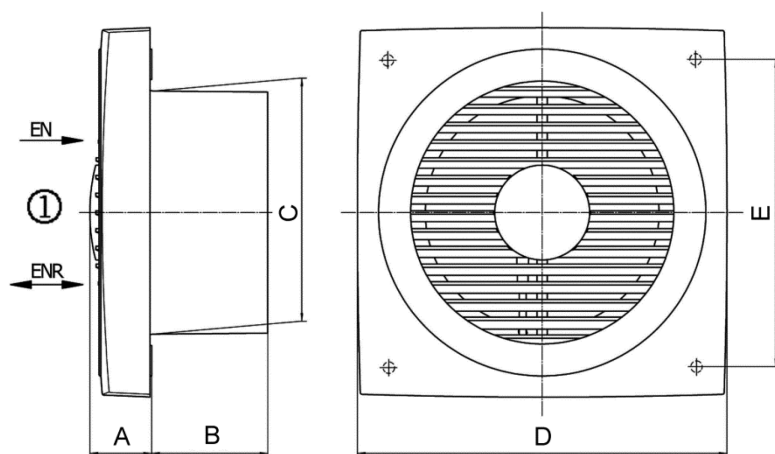
**FR** **Instructions de montage et Mode d'emploi**  
Ventilateurs muraux encastrables



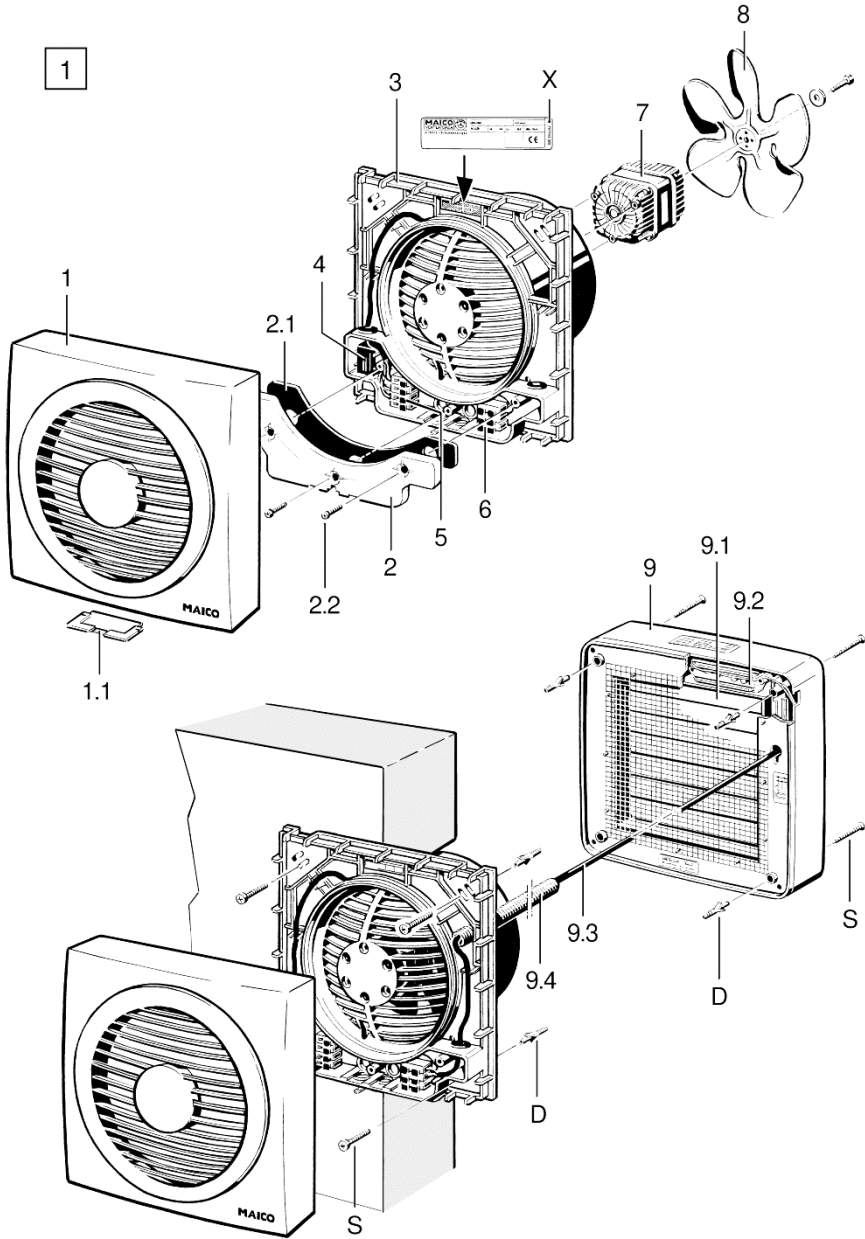
EN 20  
EN 25  
EN 31  
ENR 20  
ENR 25  
ENR 31



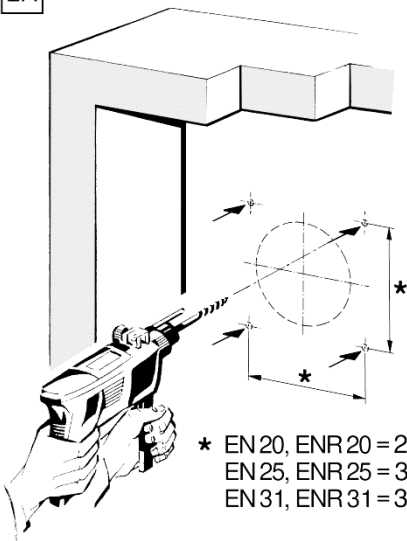
## EN .. / ENR .. Abmessungen / Dimensions



	A	B	C	D	E
<b>EN 20</b>	55	103	212	320	268
<b>EN 25</b>	55	103	266	370	315
<b>EN 31</b>	60	126	320	445	375
<b>ENR 20</b>	55	103	212	320	268
<b>ENR 25</b>	55	103	266	370	315
<b>ENR 31</b>	60	126	320	445	375

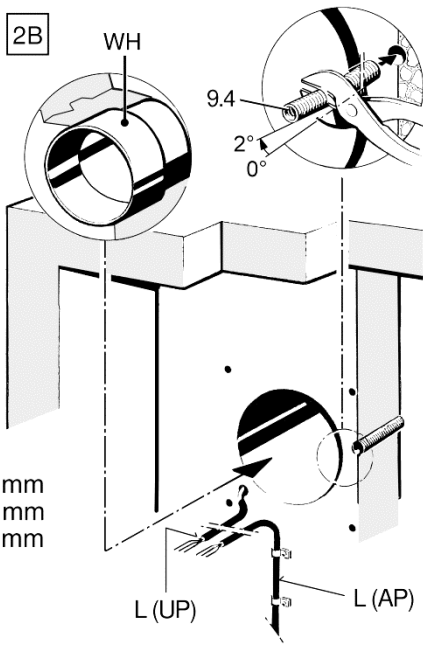


2A

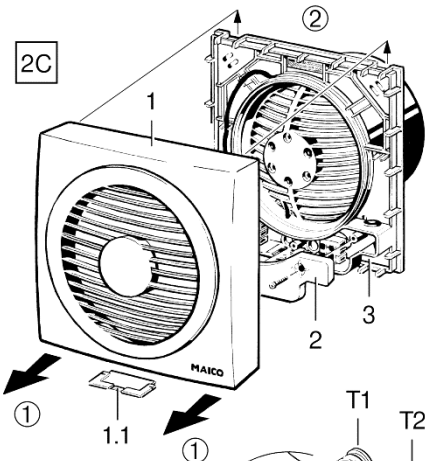


\* EN 20, ENR 20 = 268 mm  
 EN 25, ENR 25 = 315 mm  
 EN 31, ENR 31 = 375 mm

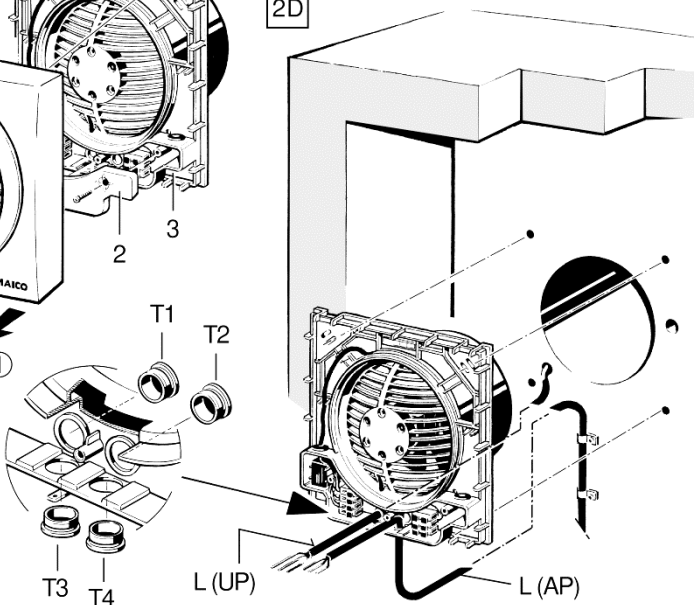
2B



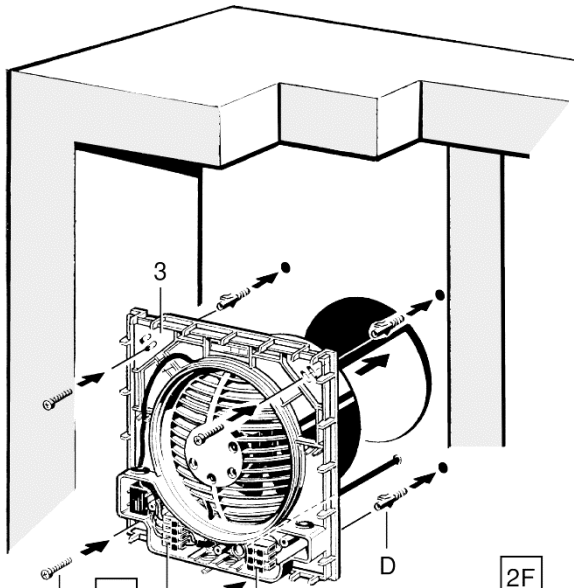
2C



2D

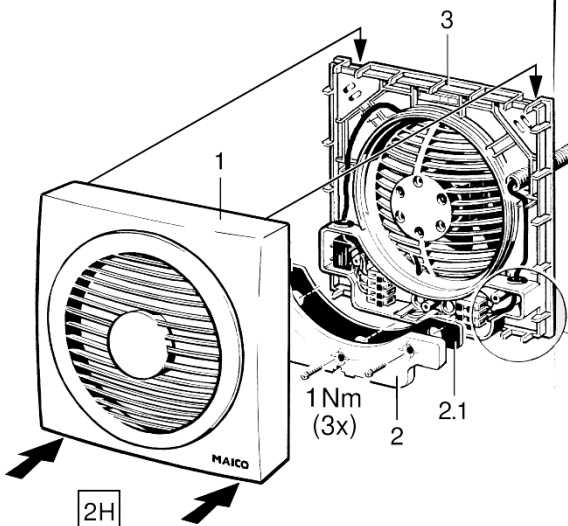
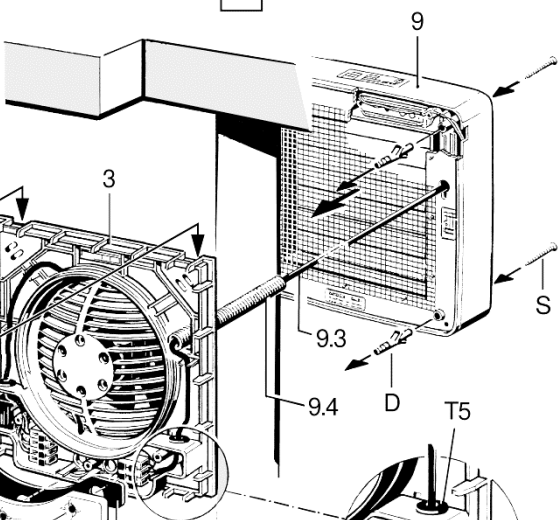


2E



2G

2F



2H

## Wandeinbauventilatoren EN/ENR



Lesen Sie diese Anleitung vor der Montage und ersten Benutzung bitte sorgfältig durch. Folgen Sie den Anweisungen. Übergeben Sie die Anleitung an den Eigentümer zur Aufbewahrung.

### Abbildungen

#### Abb. 1: Geräteübersicht

(Ersatzteile fett, siehe auch Kapitel 14)

- 1 **Innenabdeckung kpl.** mit Schutzsteg [1.1]
- 2 **Klemmenkastendeckel komplett** mit Dichtung [2.1] und 3 Schrauben [2.2]
- 3 **Flanschhülse komplett**
- 4 **Kondensator (nur ENR)**
- 5 Klemmenleiste (EN: 3-polig, ENR: 4-polig)
- 6 Klemmenleiste (3-polig)
- 7 **Motor komplett**
- 8 **Flügelrad komplett**
- 9 Zubehör Außenklappe:
  - Verschlussklappe MK (siehe Abb.)
    - 9.1 Lamelle
    - 9.2 Getriebemotor
    - 9.3 Anschlusskabel
    - 9.4 Schutzrohr
  - Alternativ (ohne Abb.): Verschlussklappe BK oder selbsttätige Außenklappe AS
- D Dübel (bauseitig)
- S Befestigungsschraube (bauseitig)
- X Typenschild

#### Abb. 2A ... 2H: Montagefolge

### 1. Lieferumfang

Wandeinbauventilator, diese Montage- und Betriebsanleitung.

### 2. Qualifikation Fachinstallateur

Die Montage ist nur durch **Fachkräfte** mit Kenntnissen und Erfahrungen in der **Lüftungstechnik** zulässig.

Arbeiten an der Elektrik dürfen nur von einer **Elektrofachkraft** vorgenommen werden. Sie sind eine Elektrofachkraft, wenn Sie aufgrund Ihrer fachlichen Ausbildung, Schulung und Erfahrung die einschlägigen Normen und Richtlinien kennen, die elektrischen Anschlüsse gemäß beigefügtem Verdrahtungsplan fachgerecht und sicher ausführen können und Risiken und Gefährdungen durch Elektrizität erkennen und vermeiden können.

### 3. Bestimmungsgemäße Verwendung

**EN- und ENR-Ventilatoren** dienen zur **Entlüftung** von Büros, Geschäfts- und Gewerberäumen, Gaststätten, Arztpraxen etc.

**ENR-Ventilatoren** mit zusätzlichem Wechsel- oder Wendeschalter sind reversierbar (Luft-richtung **Be-** und **Entlüftung**).

Zulässig ist eine Aufputzinstallation an der Wand, Decke oder in Dachschrägen.

Die Ventilatoren müssen mit einer Außenklappe kombiniert werden, z. B. mit einer Maico MK oder BK. Für ENR steht zusätzlich die Außenklappe Maico AS zur Verfügung.

Die Ventilatoren sind drehzahlsteuerbar. Die Ventilatoren sind ausschließlich für den häuslichen Gebrauch und ähnliche Zwecke vorgesehen.



### 4. Sicherheitshinweise und Warnungen

Der Ventilator darf in folgenden Situationen **auf keinen Fall** eingesetzt werden.

**Entzündungs-/Brandgefahr durch brennbare Materialien, Flüssigkeiten oder Gase in der Nähe des Ventilators.**

In der Nähe des Ventilators keine brennbaren Materialien, Flüssigkeiten oder Gase deponieren, die sich bei Hitze oder durch Funkenbildung entzünden und in Brand geraten können.

**Impressum:** © Maico Elektroapparate-Fabrik GmbH. Deutsche Originalanleitung. Druckfehler, Irrtümer und technische Änderungen vorbehalten.

Explosionsfähige Gase und Stäube können entzündet werden und zu schweren Explosionen oder Brand führen. Ventilator auf keinen Fall in explosionsfähiger Atmosphäre einsetzen (Explosionsgefahr).

Gefahr bei Betrieb in Einzelentlüftungsanlagen nach DIN 18017-3. Ventilator erfüllt nicht die Norm DIN 18017-3. Ventilator nicht in Anlagen nach DIN 18017-3 einsetzen.

Gesundheitsgefahr durch Chemikalien oder aggressive Gase/Dämpfe. Chemikalien oder aggressive Gase/Dämpfe können die Gesundheit gefährden, insbesondere, wenn diese mit dem Ventilator in die Räume verteilt werden. Ventilator auf keinen Fall zur Förderung von Chemikalien oder aggressiven Gasen/ Dämpfen einsetzen.

Fett- und Öldämpfe von Dunstabzugshauben können den Ventilator und die Luftleitungen verschmutzen und die Leistungsfähigkeit reduzieren. Ventilator auf keinen Fall zur Förderung fetthaltiger Luft verwenden, z. B. in Kombination mit Dunstabzugshauben mit Abluftbetrieb.

**Beachten Sie alle Sicherheitsinstruktionen.**

Gefahren für Kinder und Personen mit eingeschränkten physischen, sensorischen oder psychischen Fähigkeiten oder mangelndem Wissen. Ventilator nur von Personen installieren, in Betrieb nehmen, reinigen und warten lassen, welche die Gefahren dieser Arbeiten sicher erkennen und vermeiden können.

Verletzungsgefahr durch Saugwirkung des Ventilators und drehendes Flügelrad. Haare, Kleidung, Schmuck etc. können in den Ventilator eingezogen werden, wenn Sie sich zu nahe am Ventilator aufhalten. Bei Betrieb unbedingt genügend Abstand halten, damit dies nicht passieren kann.

Verletzungsgefahr, wenn Fremdkörper in das Gerät hineingesteckt werden. Keine Gegenstände in das Gerät stecken.

Ein nicht ordnungsgemäß eingebauter Ventilator kann einen nicht bestimmungsgemäßen/unzulässigen Betrieb verursachen. Der Betrieb ist nur bei montierter Innenabdeckung und Außenklappe zulässig. Der Ventilator darf nur in Betrieb genommen werden, wenn der Berührungsschutz des Flügelrades gemäß DIN EN ISO 13857 gewährleistet ist.

Verletzungs- und Gesundheitsgefahr bei Veränderungen oder Umbauten oder bei Einsatz von nicht zugelassenen Komponenten. Ein Betrieb ist nur mit Original-Komponenten zulässig. Veränderungen und Umbauten sind unzulässig und entbinden den Hersteller von jeglicher Gewährleistung und Haftung, z. B. wenn das Gerät an unzulässiger Stelle durchbohrt wird.

Verletzungsgefahr bei Arbeiten in der Höhe. Benutzen Sie geeignete Aufstiegshilfen (Leitern). Die Standesicherheit ist zu gewährleisten, die Leiter ggf. durch eine 2. Person zu sichern. Sorgen Sie dafür, dass Sie sicher stehen und sich niemand unterhalb des Gerätes aufhält.

**Lebensgefahr bei Betrieb mit raumluftabhängigen Feuerstätten durch Kohlenstoffmonoxid.**

Bei Betrieb mit raumluftabhängiger Feuerstätte und **Einbaulage "Entlüftung"** unbedingt für eine ausreichende Zuluftnachströmung sorgen. Die maximal zulässige Druckdifferenz pro Wohneinheit beträgt 4 Pa. Die Ausführung bedarf grundsätzlich der Zustimmung des Bezirksschornsteinfegers.

**Gefahr durch Stromschlag bei Betrieb mit nicht komplett montiertem Ventilator.**

Vor dem Abnehmen des Klemmenkastendeckels alle Versorgungstromkreise abschalten (Netzsicherung ausschalten), gegen Wiedereinschalten sichern und ein Warnschild sichtbar anbringen. Ventilator nur komplett montiert betreiben.

**Gefahr bei Nichtbeachtung der geltenden Vorschriften für Elektroinstallationen.**

- Vor Elektroinstallationen alle Versorgungstromkreise abschalten, Netzsicherung ausschalten und gegen Wiedereinschalten sichern. Ein Warnschild sichtbar anbringen.
- Bei der Elektroinstallation die geltenden Vorschriften beachten, z. B. DIN EN 50110-1, in Deutschland insbesondere VDE 0100 mit den entsprechenden Teilen.
- Eine Vorrichtung zur Trennung vom Netz mit mindestens 3 mm Kontaktöffnung je Pol ist vorgeschrieben.
- Gerät nur an einer fest verlegten elektrischen Installation und mit Leitungen Typ NYM-O / NYM-J, 3x 1,5 oder 5x 1,5 mm<sup>2</sup> (je nach Gerätetype) anschließen.
- Geräte nur mit auf Typenschild angegebener Spannung und Frequenz betreiben.
- Die auf dem Typenschild angegebene Schutzart ist nur gewährleistet bei bestimmungsgemäßem Einbau und bei ordnungsgemäßer Einführung der Anschlussleitung durch die Leitungstülle(n). Die Tüllen müssen den Leitungsmantel dicht umschließen.
- Schutzleiterdurchgang am Gehäuse überprüfen.

→ Gerät kann auch im Stillstand unter Spannung stehen und durch Sensorik wie Zeitverzögerung oder Feuchte usw. automatisch eingeschaltet werden. Wartung und Fehlerfindung nur durch Elektrofachkräfte zulässig.

**Vorsicht beim Umgang mit Verpackungsmaterialien.**

- Geltende Sicherheits- und Unfallverhütungsvorschriften einhalten.
- Verpackungsmaterial außer Reichweite von Kindern aufbewahren.

**5. Bedienung**

Ventilator ein/aus erfolgt mit Lichtschalter oder separatem Schalter (beide bauseitig). Der Ventilator schaltet beim Betätigen des Schalters sofort ein/aus.



Bei thermischer Überlastung schaltet der integrierte Motorüberlastungsschutz das Gerät aus. Vor Wiedereinbetriebnahme den Ventilator so lange ausgeschaltet lassen, bis Motor und Temperaturbegrenzer abgekühlt sind. Erst dann wieder einschalten.

**6. Technische Daten**

Bemessungsspannung	230 V AC
Netzfrequenz	50 Hz
Schalldruckpegel	45 bis 57 dB(A)*
Schutzart	IP 44
Gewicht	2 bis 5 kg*

\* Je nach Gerätevariante

Für weitere technische Daten → Typenschild.  
Für Abmessungen → Ausklappseite.

**7. Umgebungsbedingungen und Grenzen für den Betrieb**

Zulässige Höchsttemperatur des Fördermediums: + 40 °C



## 8. Lagerung

Gerät nur trocken lagern (-20 bis +50 °C).

## 9. Montagehinweise

### ACHTUNG

#### Gerätebeschädigung/Funktionsstörung bei streifendem Flügelrad [8].

→ Flanschhülse [3] weder verspannt noch gequetscht einbauen. Für ebenen Untergrund sorgen.

#### Kurzschlussgefahr/Gerätebeschädigung durch Kondenswasserbildung im Ventilatorgehäuse.

→ Lüftungsleitungen fachgerecht thermisch isolieren.

- Mindest-Wanddicke:  
EN/ENR 20 und EN/ENR 25: 105 mm  
EN/ENR 31: 130 mm
- Ausreichend Platz zur Wand oder Decke berücksichtigen.
- Installationsort so wählen das unbeabsichtigtes Ansaugen von Fremdkörpern vermieden wird.
- Einbaulage beliebig.
- Elektrischer Anschluss wahlweise Auf- oder Unterputz.
- Verwenden Sie zum Untergrund passendes, ausreichend dimensioniertes Befestigungsmaterial.
- Um die Schutzart zu gewährleisten, müssen die Leitungstüllen [...] ordnungsgemäß, d. h. kreisrund und etwas kleiner als der Leitungsdurchmesser durchbohrt/durchstoßen sein.
- **Außenklappe auf keinen Fall demontieren** → **Gerätebeschädigung**. Außenklappe nur auf einer ebenen Fläche montieren, um die Klappenfunktion zu gewährleisten.
- Bei vorhandenen elektrischen „Außenklappen mit Steckverbindungen“ den Stecker abtrennen und die einzelnen Adern gemäß Schaltbild in Kapitel 17 verdrahten.

## 10. Montage

### 10.1 Wandmontage (Abb. 2A bis 2H)

1. Netzsicherung ausschalten, gegen Wiedereinschalten sichern und ein Warnschild anbringen.
2. Dübellöcher anzeichnen und bohren, für Bohrungsabstände Flanschhülse → Abb. 2A.
3. Wanddurchbruch, Netzleitung [L] (Aufputz AP oder Unterputz UP) und ggf. Wandhülse WH anbringen. Für eine elektrisch betätigte Außenklappe ein Leerrohr [9.4] mit leichtem Gefälle nach außen verlegen → Abb. 2B.
4. Innenabdeckung [1] abnehmen → Abb. 2C. Die Innenabdeckung lässt sich ohne Werkzeug von der Flanschhülse [3] abnehmen. Dazu Flanschhülse festhalten, Innenabdeckung [1] an der Unterseite herausschwenken ① und nach oben abnehmen ②.
5. Für Aufputzanschluss Schutzsteg [1.1] entfernen.
6. Klemmenkastendeckel [2] entfernen.
7. Gewünschte Leitungstülle [...] (→ Abb. 2D) der Flanschhülse kreisrund durchstoßen und Netzleitung [L] einführen.
8. Flanschhülse [3] mit geeignetem Befestigungsmaterial an der Wand anbringen → Abb. 2E.
9. Außenklappe gemäß zugehöriger Anleitung montieren → Abb. 2F. Für elektrisch betätigte Außenklappe die Anschlussleitung durch Rohr [9.4] in die Flanschhülse und durch die schwarze Tülle [T5] in den Klemmenkasten führen. Damit keine Feuchtigkeit in den Klemmenkasten gelangen kann, die Tülle kreisrund und etwas kleiner als die Anschlussleitung durchstoßen. Die Leitungstülle muss die Anschlussleitung dicht umschließen.

**10. Gerät elektrisch anschließen**

→ Schaltbilder auf Seite 21...24.

**i** Schutzleiter und nicht benötigte Adern abschneiden und isolieren. An Klemmenleiste [5] den Ventilator und an Klemmenleiste [6] die Außenklappe elektrisch verdrahten → zugehöriges Schaltbild. Bei selbsttätiger Außenklappe Maico AS entfallen die Anschlüsse an Klemmenleiste [6].

**i** Die Schutzart ist nur gewährleistet bei ordnungsgemäßer Durchführung der Leitungen in die dafür vorgesehenen Leitungstüllen [T1]...[T5].

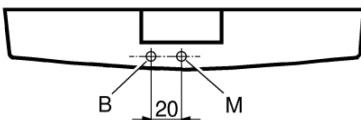
11. Schutzleiterdurchgang am Gehäuse prüfen.
12. Klemmenkastendeckel [2] aufsetzen und verschrauben (Anzugsdrehmoment der 3 Schrauben jeweils 1 Nm) → Abb. 2H. Dabei auf richtigen Sitz der Dichtung [2.1] achten.
13. Ggf. einen Drehzahlsteller (ST, STU, STS) oder Frequenzumrichter anschließen.

**i** Durch die Technik der Phasenschnittsteuerung kann es zu Brummgeräuschen kommen. Bei Einsatz eines Frequenzumrichters ggfs. Netzfilter verwenden.

14. Innenabdeckung [1] aufsetzen. Dazu Innenabdeckung oben auf Flanschhülse [3] einhängen, nach unten schwenken und in die Schnapper einrasten. Nicht verkanten.
15. Netzsicherung einschalten. Funktionstest durchführen.

**10.2 Deckenmontage (ohne Abb.)**

1. Den Deckeneinbau wie unter Wandeinbau beschrieben vornehmen.



2. Innenabdeckung [1] an Position [B] vorsichtig und mit geeignetem Bohrer ( $\varnothing$  3,5 mm) durchbohren. **Die Bohrung verhindert Nässe- und Keimbildung im Ventilatorgehäuse. Maße beachten.**
3. Innenabdeckung [1] mit beigefügter Schraube an Markierung [M] sichern (Schraube 3 x 10 mm ist in Innenabdeckung mit Klebestreifen befestigt).

**10.3 Montage Dachschräge (ohne Abb.)**

Siehe Kapitel 10.2, Deckenmontage.

**11. Reinigung**

Ventilator nur mit einem trockenen Tuch reinigen. Ggf. einen Staubsauger verwenden. Falls möglich, beim Reinigen der Außenklappe die Lamellen nach oben schwenken. Zum Reinigen kein aggressives, gesundheitsschädliches oder leicht entflammables Reinigungsmittel verwenden.

**ACHTUNG****Beschädigung der Innenabdeckung, falls am Innengitter gezogen wird**

→ Innenabdeckung gemäß Abbildung 2C von der Flanschhülse [3] abnehmen. Diese auf keinen Fall am Innengitter oder an der oberen Seite abziehen.

**ACHTUNG****Beschädigung der Innenabdeckung, falls diese in der Spülmaschine gereinigt wird**

→ Innenabdeckung nicht in der Spülmaschine reinigen.

1. Innenabdeckung [1] abnehmen (kein Werkzeug erforderlich).
2. Innenteile mit einem trockenen Tuch säubern.
3. Innenabdeckung [1] gemäß Abbildung 2H anbringen.

## 12. Wartung

Das Gerät ist wartungsfrei.

## 13. Störungsbehebung

Störung	Ursache, Maßnahme
Ventilator schaltet nicht ein.	Keine Netzspannung. Prüfen, ob die Netzsicherung ausgefallen ist. Diese ggf. einschalten.
Flügelrad dreht sich nicht.	Gerät ausschalten. Sicherstellen, dass das Flügelrad nicht durch Fremdkörper blockiert ist.
Thermischer Überlastungsschutz des Motors schaltet den Ventilator aus.	Motor zu heiß. Gerät solange ausgeschaltet lassen, bis Motor und Temperaturbegrenzer abgekühlt sind. Die Abkühlzeit kann <b>bis zu 30 Minuten</b> betragen. Der Ventilator läuft danach automatisch an. Eine Störungsbehebung ist nur durch eine Elektrofachkraft zulässig.
Ventilator schaltet nicht ein.	Flügelrad blockiert. <b>Störungsbehebung nur durch Elektrofachkraft zulässig:</b> Flügelrad überprüfen und ggf. reinigen.
Stillstand/Funktionsstörung des Ventilators bei zu geringer Ausgangsspannung am Drehzahlsteller	Hinweise in Betriebsanleitung des Drehzahlstellers beachten. Mindestdrehzahl am Drehzahlsteller immer so einstellen, dass der Ventilatormotor nach einem Spannungsausfall wieder anläuft.
Ablagerungen am Flügelrad und im Gehäuse durch staubhaltige Luft.	Elektrofachkraft hinzuziehen. Innenraum auf keinen Fall mit Wasser oder Hochdruckreiniger reinigen.



Besteht die Störung weiterhin oder tritt diese wiederholt auf, den Ventilator allpolig vom Netz trennen. Fehlerursache von einer geschulten Elektrofachkraft ermitteln und beseitigen lassen.

## 14. Ersatzteile



→ Legende Abb. 1: Ersatzteile in Fettschrift.

**Geben Sie bei Ersatzteilbestellungen bitte folgende Daten an:**

1. Druck-Nr. dieser Anleitung 0185.0992.0004
2. Typenschild-Nr. „X“ seitlich auf Typenschild
3. Positionsnummer gemäß Abbildung 1

### Bestelladresse

Maico Elektroapparate-Fabrik GmbH  
Steinbeisstraße 20  
78056 Villingen-Schwenningen, Deutschland  
Tel. +49 7720 694445 / Fax +49 7720 694175  
E-Mail: ersatzteilservice@maico.de

## 15. Demontage

**Die Demontage ist nur durch Elektrofachkräfte zulässig.**

1. Vor der Demontage das Gerät allpolig vom Netz trennen (Netzsicherung ausschalten), gegen Wiedereinschalten sichern und ein Warnschild sichtbar anbringen.

## 16. Umweltgerechte Entsorgung

Das Gerät und auch die Verpackung enthält wiederverwertbare Stoffe, die nicht in den Restmüll gelangen dürfen. Entsorgen Sie die Verpackungsmaterialien umweltgerecht nach den in Ihrem Land geltenden Bestimmungen. Entsorgen Sie das Gerät nach Ende der Nutzung umweltgerecht nach den in Ihrem Land geltenden Bestimmungen.

## EN/ENR wall-mounted fans



Please read the instructions carefully before mounting and using for the first time. Follow the instructions. Pass these instructions onto the owner for safekeeping.



## Figures

**Fig. 1: Unit overview (spare parts in bold, also refer to Chapter 14)**

- 1 **Internal cover cpl.**  
with protective bar [1.1]
- 2 **Terminal box cover complete** with sealing [2.1] and 3 screws [2.2]
- 3 **Connecting flange complete**
- 4 **Capacitor (only ENR)**
- 5 Terminal block (EN: 3-pin, ENR: 4-pin)
- 6 Terminal block (3-pin)
- 7 **Motor, complete**
- 8 **Impeller, complete**
- 9 Shutter accessories: MK shutter (see fig.)
  - 9.1 Lamella
  - 9.2 Gear motor
  - 9.3 Connecting cable
  - 9.4 Cable conduit
 Alternatively (not shown): BK2 shutter or AS airstream-operated shutter
- D Dowel (to be supplied by the customer)
- S Fixing screw (to be supplied by the customer)
- X Rating plate

**Fig. 2A ... 2H: Mounting sequence**

### 1. Scope of delivery

Wall-mounted fan, these mounting and operating Instructions.

### 2. Specialist installer qualification

Mounting may only be carried out by **specialists** who have the necessary knowledge and experience in **ventilation engineering**.

Only a **trained electrician** is permitted to work on the electrics. You are deemed a trained electrician if you are familiar with the relevant standards and guidelines, can competently and safely connect units to an electrical power supply in line with the attached wiring diagram and are able to recognise and avoid risks and dangers associated with electricity on the basis of your technical training and experience.

### 3. Intended use

**EN and ENR fans** are used to **extract air** from offices, business and commercial premises, restaurants, doctors' practices etc. **ENR fans** with the additional reversing switch are reversible (**ventilation and air extraction** air direction).

Surface installation on the wall, ceiling or in pitched roofs is permissible.

The fans must be combined with a shutter, e.g. with a Maico MK or BK. The Maico AS shutter is also available for the ENR.

The fans are speed controllable. The fans are only intended for domestic use and similar purposes.



### 4. Safety instructions and warnings

The fan unit **must not** be used in the following situations **under any circumstances**.

**Risk of combustion/fire from flammable materials, liquids or gases in the vicinity of the fan.** Do not place any flammable materials, liquids or gases near the fan, which may ignite in the event of heat or sparks and catch fire.

#### Acknowledgements

© Maico Elektroapparate-Fabrik GmbH. This instruction is a translation of the German original operating instructions. We cannot be held responsible for mistakes or printing errors and retain the right to make technical modifications without giving prior notice.

**Explosive gases and dusts may ignite and cause serious explosions or fire.** Never use fan unit in an explosive atmosphere (risk of explosion).

**Risk from operating in single air extraction systems in accordance with DIN 18017-3.** Fan does not satisfy the DIN 18017-3 standard. Do not use fan in systems in accordance with DIN 18017-3.

**Risk to health from chemicals or aggressive gases/vapours.** Chemicals or aggressive gases/vapours may harm health, especially if they are distributed throughout the rooms by the fan. Never use fan to convey chemicals or aggressive gases/vapours.

**Grease and oil vapours from range hoods may contaminate the fan and ventilation ducts and reduce efficiency.** Never use fan to convey greasy air, e.g. in combination with range hoods with exhaust air operation.

**Read all the safety instructions.**

**Risks for children and people with reduced physical, sensory or mental capabilities or a lack of knowledge.** Fan may only be installed, commissioned, cleaned and maintained by people who can safely recognise and avoid the risks associated with this work.

**Danger of injury due to suction from fan and rotating impeller.** Hair, clothing, jewellery etc. may be pulled into the fan if you get too close to it. During operation always keep far enough away to prevent this from happening.

**Danger of injury if foreign bodies are inserted into the unit.** Do not insert any objects in the unit.

**A fan not installed correctly may result in operation not as intended/inadmissible.** Operation is only permitted if the internal cover and shutter are fitted. The fan may be operated only if the protection against accidental contact with the impeller is guaranteed to be in accordance with EN 13857.

**Risk of injury and health risk in the event of changes or modifications or if components which are not permitted are used.** The unit may only be operated with original components. Changes and modifications are not permitted and release the manufacturer from any guarantee obligations and liability, e.g. if the unit is drilled at a point which is not permitted.

**Danger of injury when working at heights.** Use appropriate climbing aids (ladders). Stability should be ensured, if necessary have the ladders steadied by a 2nd person. Ensure that you are standing securely and cannot lose your balance and that there is no one under the unit.

**Risk of death from carbon monoxide when operating with air-ventilated fireplaces.** When operating with air-ventilated fireplaces and in "air extraction" installation position, a sufficient fresh air supply must be ensured. The maximum permitted pressure difference per living unit is 4 Pa. The consent of a professional chimney sweep is needed in all cases.

**Danger of electric shock from operating with the unit not fully mounted.** Before taking off the terminal box cover, shut down all supply circuits (switch off mains fuse), secure against being accidentally switched back on and position a visible warning sign. Only operate the fan when it is completely installed.

**Danger if the relevant regulations for electrical installations are not observed.**

→ Before installing the electrics, shut down all supply circuits, deactivate the mains fuse and secure it so it cannot be switched back on. Attach a warning sign in a clearly visible place.

→ Be sure to observe the relevant regulations for electrical installation; e.g. EN 50110-1, in Germany this is particularly VDE 0100, with the corresponding parts.

→ A mains isolation device with contact openings of at least 3 mm at each pole is mandatory.

→ Only connect unit to a permanently wired electrical installation with NYM-O / NYM-J, 3 x 1.5 mm<sup>2</sup> or 5x 1.5 mm<sup>2</sup> (depending on unit type) cables.

→ The units may only be operated using the voltage and frequency shown on the rating plate.

→ The degree of protection stated on the rating plate is only guaranteed if installation is undertaken correctly and if the connection cable is correctly guided through the cable grommet(s). The grommets must tightly seal the cable sheathing.

→ Check protective-conductor opening on housing.

→ Unit may be energized even when at a standstill and may be switched on automatically by sensors, such as for time delay or humidity etc. Maintenance and fault finding only permissible when carried out by trained specialists.

**Exercise caution when handling packaging materials.**

→ Observe applicable safety and accident prevention requirements.

→ Store packaging material out of the reach of children.

## 5. Operation

Fan is switched on/off with light switch or separate switch (both to be supplied by the customer). The fan switches on/off immediately when the switch is pressed.



In the event of thermal overload, the integrated motor overload protection switches the unit off. Before starting the fan back up leave it switched off long enough for the motor and temperature limiter to cool down. Only then switch it back on.

## 6. Technical data

Rated voltage	230 VAC
Power frequency	50 Hz
Sound pressure level	45 to 57 dB(A)*
Degree of protection	IP 44
Weight	2 to 5 kg*

\* Depending on unit variant

For more technical data, → rating plate.

For dimensions, → fold-out page.

## 7. Environmental conditions and operating limits

Maximum permitted temperature of the air medium: + 40 °C

## 8. Storage

Store unit exclusively in a dry location (-20 to +50 °C).

## 9. Mounting instructions

### NOTICE

#### Damage to unit/functional problems in the event of rubbing impeller [8].

→ Do not fit connecting flange [3] so it is twisted or crushed. Make sure there is a level seating.

#### Danger of short-circuits/damage to unit as a result of build-up of condensation in fan housing.

→ Thermally insulate ventilation ducts in a professional manner.

- Minimum wall thickness:  
EN/ENR 20 and EN/ENR 25: 105 mm  
EN/ENR 31: 130 mm
- Make sure there is sufficient space to the wall or ceiling.
- Select installation site where foreign bodies will not be accidentally drawn in.
- Any installation position can be selected.
- Electrical connection can be either surface- or recessed-mounted.
- Use mounting material suitable for base and of sufficient dimensions.
- In order to guarantee the degree of protection (IP value), the cable grommets [T...] must be drilled through/pierced correctly, i.e. with a circular hole that is somewhat smaller than the cable diameter.
- **Never dismantle the shutter** → **Damage to the unit.** Only mount the shutter on a level surface in order to guarantee the shutter function.
- If electric "shutters with plug connections" are present, disconnect the connector and wire the individual cable cores in accordance with the wiring diagram in Chapter 17.

## 10. Mounting

### 10.1 Wall mounting (Figures 2A to 2H)

1. Switch off mains fuse, secure against being accidentally switched back on and position a warning sign.
2. Mark and drill dowel holes, for connecting flange drilling distances → Fig. 2A.
3. Fit wall breakthrough, power cable [L] (surface-mounted AP or recess-mounted UP) and if necessary wall sleeve WH. Lay an empty ducting [9.4] with a slight incline towards the outside, for an electrically operated shutter → Fig 2B.
4. Take off internal cover [1] → Fig. 2C. The internal cover can be taken off the connecting flange [3] without any tools. To do this, grip connecting flange, swivel out internal cover [1] at the underside ① and remove upwards ②.
5. For surface-mounted connection, remove protective bar [1.1].
6. Remove the terminal box cover [2].
7. Pierce desired cable grommet [T...] (→ Fig. 2D) of connecting flange all the way round and insert power cable [L].
8. Attach the connecting flange [3] to the wall with suitable mounting material → Fig. 2E.
9. Fit shutter in accordance with relevant instructions → Fig. 2F. For electrically operated shutter, guide connection cable through duct [9.4] into connecting flange and guide through black grommet [T5] into terminal box. To prevent moisture from entering the terminal box, pierce grommet all the way round and slightly smaller than the connection cable. The cable grommet must tightly seal the connection cable.

### 10. Connect the unit electrically

→ wiring diagrams on page 21...24.

**i** Cut off and insulate PE conductor and individual cable cores that are not required!

Wire up electrics for fan on terminal block [5] and for shutter on terminal block [6] → relevant wiring diagram. With airstream-operated Maico AS shutter, there are no connections on terminal block [6].

**i** The degree of protection is only guaranteed if the cables are fed through correctly using the intended cable grommets [T1]...[T5].

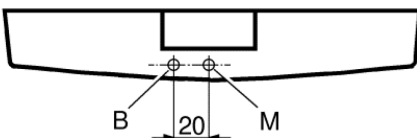
11. Check protective-conductor opening on housing.
12. Attach terminal box cover [2] and screw down (tightening torque of the 3 screws is 1 Nm each) → Fig. 2H. Ensure the sealing [2.1] is fitted correctly.
13. If necessary, connect a speed controller (ST, STU, STS) or frequency converter.

**i** The technology used in the phase angle controller may cause humming noises. If using a frequency converter, you may need to use a mains filter.

14. Fit internal cover [1]. To do this, hang internal cover [3] on the top of the connecting flange [3], swivel down and clip it into place in the safety catch. Do not twist it.
15. Switch the mains fuse on. Run function test.

### 10.2 Ceiling mounting (not shown)

1. Carry out the ceiling installation as described in the wall mounting section.



2. Drill through the internal cover [1] at position [B] carefully and with a suitable drill bit (Ø 3.5 mm). **The hole prevents the build-up of damp and bacteria in the fan housing. Observe dimensions.**
3. Secure the internal cover [1] with the supplied screw at marking [M]. 3 x 10 mm screw is secured in the internal cover with sticky tape.

### 10.3 Mounting on pitched roofs (not shown)

See Chapter 10.2, Ceiling mounting.

## 11. Cleaning

Clean fan with dry cloth only. If necessary, use a vacuum cleaner. If possible, swivel the lamellae upwards to clean the shutter. Do not use aggressive, harmful or easily flammable cleaning agents for cleaning work.

#### NOTICE

**The internal cover will be damaged if the internal grille is pulled**

→ Remove internal cover from connecting flange [3] as shown in Figure 2C. Under no circumstances pull it off by the internal grille or its top.

#### NOTICE



**The internal cover will be damaged if cleaned in a dishwasher**

→ Do not clean internal cover in a dishwasher.

1. Take off internal cover [1] (no tools needed).
2. Clean the internal parts with a dry cloth.
3. Position internal cover [1] as shown in Figure 2H.



## 12. Maintenance

The unit is maintenance-free.

## 13. Fault rectification

Fault	Cause, measure
Fan does not switch on.	No mains voltage. Check whether the mains fuse has failed. Switch on if necessary.
Impeller not turning.	Switch off unit. Ensure that the impeller is not blocked by foreign bodies.
Motor's thermal overload protection switches the fan off.	Motor too hot. Leave the unit switched off until the motor and the temperature limiter cool down. Cool-down time can be <b>up to 30 minutes</b> . The fan then starts up automatically. Fault rectification should only be carried out by a trained electrician.
Fan does not switch on.	Impeller is blocked. <b>Fault rectification may only be carried out by a trained electrician:</b> Check impeller and clean if necessary.
The fan will stop and suffer functional problems if the output voltage on the speed controller is too low.	Observe information in the speed controller operating instructions. Always set the minimum speed on the speed controller such that the fan motor starts up again after power failure.
Deposits on the impeller and in the housing caused by dust in the air.	Call on the services of a trained electrician. Under no circumstances should the inside of the unit be cleaned with water or a high-pressure cleaner.



If the fault still continues or occurs again, disconnect the fan from the power supply at all poles. Let a certified electrician determine the cause of the fault and eliminate it.

## 14. Spare parts



→ Key Fig. 1:  
Spare parts in bold.

**When ordering spare parts, please provide the following details:**

1. Print no. of these instructions 0185.0992.0004.
2. Rating plate no. "X" at side on rating plate.
3. Item number according to Figure 1

### Address for orders

Maico Elektroapparate-Fabrik GmbH  
Steinbeisstraße 20  
78056 Villingen-Schwenningen, Germany  
Tel. +49 7720 694445 / Fax +49 7720 694175  
E-mail: ersatzteilservice@maico.de

## 15. Dismantling

**Dismantling should only be carried out by a trained electrician.**

1. Before dismantling, disconnect the unit at all poles from the power supply (switch off mains fuse), secure against being accidentally switched back on and fit a visible warning sign.

## 16. Environmentally responsible disposal

The unit and the packaging contain parts that can be recycled, and should not end up in the domestic waste. Dispose of the packaging material in an environmentally-friendly way, in compliance with the regulations valid in the country where you are.

At the end of its service life, dispose of the unit in an environmentally-friendly way, in compliance with the regulations valid in the country where you are.

## Ventilateurs muraux encastrables EN/ENR



Veillez lire attentivement ces instructions avant le montage et la première utilisation. Suivez les instructions. Remettez les instructions au propriétaire pour conservation.



### Figures

**Fig. 1: Vue d'ensemble de l'appareil (pièces de rechange en gras, voir aussi chapitre 14)**

- 1 **Capot intérieur compl.** avec barrette de protection [1.1]
- 2 **Couvercle de bornier complet** avec joint d'étanchéité [2.1] et 3 vis [2.2]
- 3 **Manchon d'assemblage complet**
- 4 **Condensateur (uniquement ENR)**
- 5 Réglette de bornier (EN : 3 pôles, ENR : 4 pôles)
- 6 Réglette de bornier (3 pôles)
- 7 **Moteur complet**
- 8 **Hélice complète**
- 9 Accessoires volet extérieur :  
Volet de fermeture MK (voir Fig.)
  - 9.1 Lamelle
  - 9.2 Motoréducteur
  - 9.3 Câble de raccordement
  - 9.4 Conduit de protection
 Alternative (sans figure) : Volet de fermeture BK ou volet volet extérieur automatique AS
- D Cheville (à fournir par le client)
- S Vis de fixation (à fournir par le client)
- X Plaque signalétique

**Fig. 2A ... 2H : Séquences de montage**

### 1. Volume de fourniture

Ventilateur mural encastrable, les instructions de montage et le mode d'emploi présents

### 2. Qualification de l'installateur spécialisé

Seul un **personnel qualifié**, disposant de connaissances et d'expérience dans la **technique de ventilation**, est autorisé à effectuer le montage.

Les travaux sur le système électrique ne doivent être exécutés que par des **électriciens qualifiés**. On entend par électricien qualifié une personne qui, par son apprentissage, sa formation et son expérience connaît les normes et directives en vigueur, est capable d'exécuter les branchements électriques selon le schéma de câblage et en toute sécurité, connaît les dangers de l'électricité et peut les éviter.

### 3. Utilisation conforme

Les ventilateurs **EN** et **ENR** servent à **l'évacuation d'air** de bureaux, de locaux commerciaux et artisanaux, de restaurants, de cabinets médicaux etc. Les ventilateur **ENR** avec inverseur va-et-vient ou commutateur à bascule supplémentaire sont réversibles (sens de l'air : insufflation d'air et évacuation d'air).

De plus, il existe une installation apparente sur le mur, le plafond ou dans des pentes de toit.

Les ventilateurs doivent être combinés avec un volet extérieur, p. ex. avec un volet extérieur Maico MK ou BK. En plus le volet extérieur Maico AS est disponible pour le ventilateur ENR.

Ventilateurs à vitesse variable. Les ventilateurs sont exclusivement réservés à l'usage domestique et similaires.

#### Mentions légales

© Maico Elektroapparate Fabrik GmbH. Cette instruction est une traduction de l'instruction allemande originale. Sous réserve de fautes d'impression, d'erreurs et de modifications techniques.



#### 4. Consignes de sécurité et avertissements

Ne jamais utiliser le ventilateur dans les situations suivantes.

**Risque d'inflammation/d'incendie résultant de la présence de matériaux, liquides ou gaz combustibles à proximité du ventilateur.** Ne pas déposer à proximité du ventilateur de matériaux, liquides ou gaz combustibles risquant de s'enflammer sous l'effet de la chaleur ou d'étincelles et de provoquer un incendie.

**Des gaz et poussières explosifs risquent de s'enflammer et de provoquer une grave explosion ou un incendie.** Ne jamais utiliser le ventilateur dans une atmosphère explosive (risque d'explosion).

**Risque en cas d'exploitation dans des installations d'évacuation d'air individuelles selon DIN 18017-3.**

Le ventilateur ne satisfait pas à la norme DIN 18017-3. Ne pas utiliser le ventilateur dans des installations conformes à la norme DIN 18017-3.

**Danger pour la santé par produits chimiques ou gaz/vapeurs agressifs.** Les produits chimiques ou gaz/vapeurs agressifs risquent de nuire à la santé, notamment s'ils sont diffusés dans les pièces par le ventilateur. Ne jamais utiliser le ventilateur pour diffuser des produits chimiques ou gaz/vapeurs agressifs.

**Des vapeurs de graisse et d'huile en provenance de hottes aspirantes risquent d'encrasser le ventilateur et les gaines d'air, et de réduire l'efficacité.** Ne jamais utiliser le ventilateur pour diffuser de l'air chargé de graisse, p. ex. en association avec des hottes aspirantes en mode Évacuation d'air.

Respectez toutes les instructions de sécurité.

**Danger pour les enfants et les personnes ayant des capacités physiques, sensorielles ou psychiques réduites ou sans connaissances suffisantes.**

L'installation, la mise en service, le nettoyage et l'entretien du ventilateur ne pourront être effectués que par des personnes conscientes des risques présentés par ces travaux et en mesure de les éviter.

**Risque de blessure dû à l'effet d'aspiration du ventilateur et à l'hélice en rotation.** Les cheveux, vêtements, bijoux, etc. peuvent être happés par le ventilateur si vous vous tenez trop près de l'appareil. Pour éviter ces dangers, gardez une distance suffisante avec le ventilateur en fonctionnement.

**Risque de blessure en cas d'introduction de corps étrangers dans l'appareil.** Ne jamais introduire d'objets dans l'appareil.

**Si le ventilateur n'est pas monté correctement, son exploitation peut être non conforme/interdit.** Le

fonctionnement est uniquement autorisé lorsque le capot intérieur et le volet extérieur sont montés. Le ventilateur ne doit être mis en marche que si la protection de l'hélice contre les contacts est garantie conformément à EN ISO 13857.

**Risque de blessure et pour la santé en cas de modifications ou de transformations ou encore en cas d'utilisation de composants non autorisés.** Le

fonctionnement n'est autorisé qu'avec des composants d'origine. Les modifications et transformations sont rigoureusement interdites et dégagent le fabricant de toute responsabilité et garantie, p. ex. lorsque l'appareil est percé à un endroit non autorisé.

**Risque de blessure lors des travaux en hauteur.** Utiliser des auxiliaires

d'accès vertical (échelles) appropriés. Assurer la stabilité, le cas échéant, faire appel à une 2ème personne pour maintenir l'échelle. Veiller à avoir une position stable et à ce que personne ne séjourne sous l'appareil.

**Danger de mort dû à la présence de monoxyde de carbone en cas d'utilisation avec des foyers dépendants de l'air ambiant.** En cas de foyer dépendant de l'air ambiant et de **position d'installation**

« **Extraction d'air** », prévoir impérativement à une arrivée d'air suffisante. La différence de pression maximale par unité d'habitation est de 4 Pa. L'exécution nécessite en règle générale l'accord du ramoneur responsable de votre district.

**Danger d'électrocution en cas d'exploitation d'un ventilateur partiellement monté.** Avant de retirer

le capot du bornier, couper tous les circuits d'alimentation électrique (désactiver le fusible secteur), sécuriser contre toute remise en service intempestive et apposer un panneau d'avertissement de manière bien visible. N'utiliser le ventilateur qu'après son montage complet.

**Danger en cas de non-respect des consignes en vigueur relatives aux installations électriques.**

→ Avant toute installation électrique, couper tous les circuits d'alimentation électrique, mettre le fusible secteur hors service et sécuriser contre une remise en marche. Apposer un panneau d'avertissement de manière bien visible.

→ La réglementation en vigueur pour l'installation électrique, p. ex. EN 50110-1, et notamment, pour l'Allemagne, la norme DIN VDE 0100 et les parties correspondantes, doivent être respectées.

→ Prévoir un dispositif de coupure du secteur avec une ouverture de contact d'au moins 3 mm par pôle.

→ Brancher exclusivement l'appareil sur une installation électrique permanente avec des câbles de type NYM-O / NYM-J, 3x1,5 ou 5x 1,5 mm<sup>2</sup> (selon le type d'appareil).

→ Utiliser exclusivement les appareils à la tension et à la fréquence indiquées sur la plaque signalétique.

→ Le type de protection indiqué sur la plaque signalétique est uniquement garanti sous réserve d'un montage conforme aux prescriptions et de l'insertion correcte du câble de raccordement à travers le/les manchon(s) de câble. Les manchons doivent enserrer étroitement l'enveloppe du câble.

→ Vérifier le passage de la terre sur le boîtier.

→ À l'arrêt, l'appareil peut être sous tension et mis en marche automatiquement par les détecteurs comme la temporisation ou l'humidité etc. L'entretien et la détection d'erreurs sont réservés à des électriciens qualifiés.

**Manipuler les matériaux d'emballage avec prudence.**

→ Respecter les consignes de sécurité et de prévention des accidents en vigueur.  
→ Conserver le matériel d'emballage hors de portée des enfants.

## 5. Commande

Le ventilateur est activé / désactivé (Marche / Arrêt) avec un interrupteur d'éclairage ou un interrupteur séparé (les deux à fournir par le client). Le ventilateur se met immédiatement en marche / arrêt dès l'activation de l'interrupteur.



En cas de surcharge thermique, le dispositif de sécurité contre les surcharges du moteur met l'appareil hors service. Avant sa remise en service, laisser le ventilateur à l'arrêt jusqu'à refroidissement du moteur et du limiteur de température. Puis le remettre en marche.

## 6. Caractéristiques techniques

Tension de service	230 V CA
Fréquence du secteur	50 Hz
Niveau de puissance acoustique	45 à 57 dB(A)*
Type de protection	IP 44
Poids	2 à 5 kg*

\* Selon la variante de l'appareil

Pour des caractéristiques techniques supplémentaires → Plaque signalétique.  
Pour les dimensions → Page rabattable.

## 7. Conditions ambiantes et limites d'utilisation

Température maximale admissible du fluide refoulé : + 40 °C

## 8. Stockage

Stocker l'appareil uniquement dans un endroit sec (de -20 à +50 °C).

## 9. Consignes de montage

### ATTENTION

**Endommagement de l'appareil / Dysfonctionnement en raison du frottement de l'hélice [8].**

→ Installer le manchon d'assemblage [3] ni gauchi ni coincé. Prévoir un support plan.

**Risque de court-circuit / Endommagement de l'appareil par formation de condensat dans le boîtier de ventilateur.**

→ Effectuer l'isolation thermique des gaines d'air dans les règles de l'art.


- Épaisseur minimum de la cloison :  
EN/ENR 20 et EN/ENR 25 : 105 mm  
EN/ENR 31 : 130 mm
- Veiller à respecter une distance suffisante par rapport au mur ou au plafond.
- Choisir le lieu d'installation de telle manière à éviter toute aspiration involontaire de corps étrangers.
- Position d'installation au choix.
- Branchement électrique au choix, apparent ou encastré.
- Utilisez du matériel de fixation adapté et suffisamment dimensionné correspondant au support.
- La garantie du type de protection implique la perforation/le percement des manchons de câble [T...] dans les règles de l'art, c.-à-d. de manière circulaire et d'un diamètre légèrement inférieur au diamètre du câble.
- **Ne démonter en aucun cas le volet extérieur → Dommages sur l'appareil.** Monter le volet extérieur uniquement sur une surface plane afin de garantir la fonction volet.
- En présence de « volets extérieurs avec connecteurs » électriques, débrancher la prise et câbler chaque fil comme décrit au chapitre 17 Schémas de branchement.

## 10. Montage


### 10.1 Montage mural (Fig. 2A à 2H)

1. Désactiver le fusible secteur, sécuriser contre toute remise en service intempestive et apposer un panneau d'avertissement.
2. Marquer et percer les trous de cheville, manchon d'assemblage pour écarts de perçage → Fig. 2A.
3. Percement, câble secteur [L] (montage apparent AP ou montage encastré UP) et le cas échéant placer une gaine murale WH. Pour un volet extérieur électrique, poser une gaine vide [9.4] présentant une légère déclivité vers l'extérieur. → Fig. 2B.
4. Retirer le capot intérieur [1] (→ Fig. 2C. Le capot intérieur se retire sans outil du manchon d'assemblage [3]. Pour ce faire, tenir le manchon d'assemblage, basculer vers l'extérieur le capot intérieur [1] par le dessous ① et le retirer par le haut ②.
5. Pour le raccordement apparent, enlever la barrette de protection [1.1].
6. Retirer le couvercle du bornier [2].
7. Percer en rond le manchon de câble souhaité [T...] (→ Fig. 2D) du manchon d'assemblage et introduire le câble secteur [L].
8. Placer le manchon d'assemblage [3] avec les accessoires de fixation appropriés sur la paroi → Fig. 2E.
9. Monter le volet extérieur conformément aux instructions → Fig. 2F. Pour le volet extérieur électrique, introduire le câble de raccordement par le tube [9.4] dans le manchon d'assemblage et à travers le manchon noir [T5] dans le bornier. Pour que l'humidité ne puisse pas rentrer dans le bornier, percer le manchon en rond un peu plus petit que le câble de raccordement. Le manchon de câble doit enserrer étroitement le câble de raccordement.


10. **Branchement électrique de l'appareil**  
→ Schéma de branchement en page 21...24.

 Couper et isoler le conducteur de protection et les fils non utilisés.

Sur la réglette de bornier [5], brancher le ventilateur et sur la réglette de bornier [6], faire le câblage électrique du volet extérieur → Schéma de branchement correspondant. En présence d'un volet extérieur automatique Maico AS, il n'y a pas de raccordement sur la réglette de bornier [6].

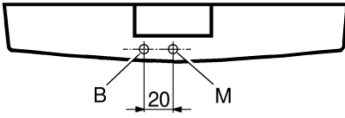
 Le type de protection est uniquement garanti lorsque les câbles sont correctement introduits dans les manchons de câble prévus à cet effet [T1]...[T5].

11. Vérifier le passage de la terre sur le boîtier.
12. Placer le couvercle du bornier [2] et visser (couple de serrage des 3 vis, chacune 1 Nm) → Fig. 2H. S'assurer du bon positionnement du joint d'étanchéité [2.1].
13. Si nécessaire, brancher un régulateur de vitesse (ST, STU, STS) ou un convertisseur de fréquence.
 

 La technique de réglage par hachage des phases peut provoquer des bourdonnements. En présence d'un convertisseur de fréquence, utiliser éventuellement un filtre de secteur.
14. Placer le capot intérieur [1]. Pour ce faire, accrocher le capot intérieur en haut sur le manchon d'assemblage [3], le basculer vers le bas et l'encliqueter. Ne pas gauchir !
15. Activer le fusible secteur. Effectuer un test de fonctionnement.

## 10.2 Montage au plafond (sans figure)

1. Procéder à l'installation au plafond comme décrit sous Montage mural.



2. Percer le capot intérieur [1] à la position [B] avec précaution à l'aide d'un foret approprié ( $\varnothing$  3,5 mm). **Le trou empêche la formation d'humidité et de germes dans le boîtier du ventilateur. Respecter les cotes.**
3. Fixer le capot intérieur [1] avec la vis fournie au niveau du marquage [M] (la vis 3 x 10 mm est fixée au moyen d'un ruban adhésif dans le capot intérieur).

## 10.3 Montage en mansarde (sans fig.)

Voir chapitre 10.2 Montage au plafond.

## 11. Nettoyage

Nettoyer le ventilateur uniquement avec un chiffon sec. Utiliser un aspirateur le cas échéant. Pour nettoyer le volet extérieur, faire pivoter, si possible, les lamelles vers le haut. Ne jamais utiliser de détergents agressifs, nocifs pour la santé ou facilement inflammables.

### ATTENTION

#### Dompage sur le capot intérieur en tirant sur la grille intérieure

→ Retirer le capot intérieur du manchon d'assemblage [3] conformément à la figure 2C. Ne tirer en aucun cas sur la grille intérieure ou sur le côté supérieur.

### ATTENTION



**Dompage sur le capot intérieur, si celui-ci est nettoyé dans un lave-vaisselle.**

→ Ne pas nettoyer le capot intérieur dans un lave-vaisselle.

1. Retirer le capot intérieur [1] (aucun outil n'est nécessaire).
2. Nettoyer les pièces intérieures à l'aide d'un chiffon sec.
3. Placer le capot intérieur [1] conformément à la figure 2H.

## 12. Entretien

L'appareil ne nécessite aucun entretien.

## 13. Élimination des dysfonctionnements

Dysfonctionnement	Cause / mesure
Le ventilateur ne se met pas en marche.	Pas de tension du secteur. Contrôler si le fusible secteur fonctionne correctement. Le cas échéant, l'activer.
L'hélice ne tourne pas.	Mettre l'appareil à l'arrêt. S'assurer que l'hélice n'est pas bloquée par un corps étranger.
La protection thermique contre les surcharges du moteur met le ventilateur hors circuit.	Moteur trop chaud. Laisser le ventilateur hors service jusqu'à ce que le moteur et le limiteur de température aient refroidis. Le temps de refroidissement peut durer <b>jusqu'à 30 minutes</b> . Le ventilateur démarre ensuite automatiquement. La suppression d'un dysfonctionnement doit exclusivement être effectuée par un électricien.
Le ventilateur ne se met pas en marche.	Hélice bloquée. <b>Élimination des dysfonctionnements uniquement réservée aux électriciens :</b> contrôler l'hélice, la nettoyer si besoin est.

Dysfonctionnement	Cause / mesure
Immobilisation / dysfonctionnement du ventilateur en cas de tension de sortie trop faible sur le régulateur de vitesse	Respecter les consignes du mode d'emploi du régulateur de vitesse. Toujours régler la vitesse de rotation minimale sur le régulateur de vitesse de manière à ce que le moteur du ventilateur redémarre après une panne de courant.
Dépôts sur l'hélice et dans le boîtier en raison d'un air chargé de poussière.	Faire appel à un électricien qualifié. Ne nettoyer en aucun cas la zone intérieure à l'eau ou au nettoyeur à haute pression.

**i** Si l'anomalie persiste ou se répète, couper le ventilateur du secteur sur tous les pôles. Faire rechercher et éliminer la cause du défaut par un professionnel.

## 14. Pièces de rechange

**i** → Légende Fig. 1 : Pièces de rechange en gras.

**Pour la commande de pièces de rechange, veuillez indiquer les données suivantes :**

1. N° d'impression du présent mode d'emploi  
0185.0992.0004.
2. N° de plaque signalétique « X » sur le côté de la plaque
3. N° de position selon la figure 1

### Adresse de commande

Maico Elektroapparate-Fabrik GmbH  
Steinbeisstraße 20  
78056 Villingen-Schwenningen,  
Allemagne  
Tél. : +49 7720 694445  
Fax : +49 7720 694175  
Courriel : ersatzteilservice@maico.de

## 15. Démontage

**Le démontage est exclusivement réservé à des électriciens qualifiés.**

1. Avant le démontage, couper tous les pôles de l'appareil du secteur (couper le fusible secteur), le protéger contre toute remise en service intempestive et apposer un panneau d'avertissement de manière bien visible.

## 16. Élimination respectueuse de l'environnement

L'appareil, ainsi que son emballage, contient des matériaux recyclables qui ne doivent pas être éliminés avec les ordures ménagères.

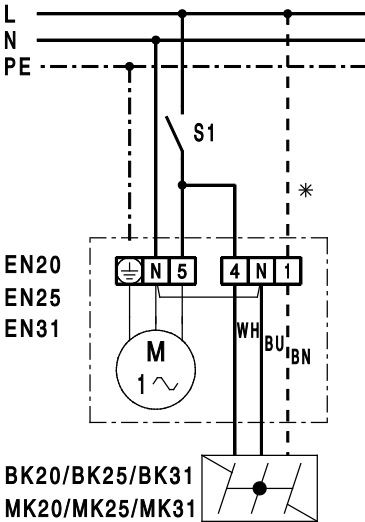
Éliminez les matériaux d'emballage dans le respect de l'environnement, conformément aux prescriptions en vigueur dans votre pays.

Éliminez l'appareil hors d'usage dans le respect de l'environnement, conformément aux prescriptions en vigueur dans votre pays.



## EN 20, EN 25, EN 31

DE: Mit Ein/Aus-Schalter  
 UK: With On/Off switch  
 FR: Avec interrupteur Marche/Arrêt



### S1

#### Ein/Aus über

- Ausschalter
  - Thermostat TH ..
  - Hygrostat HY5
  - Luftqualitätsregler EAQ
- \* Leitung nur für Klappe MK

#### On/Off via

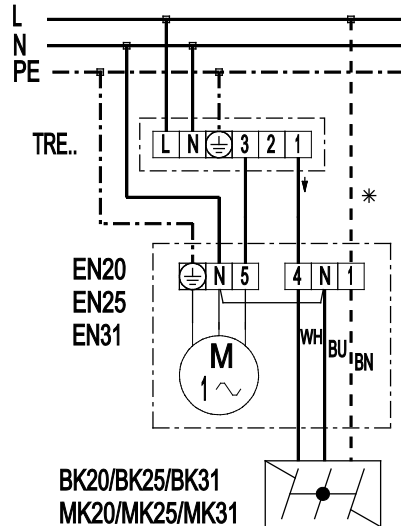
- switch
  - TH .. thermostat
  - HY5 hygrostat
  - EAQ air quality controller
- \* Cable only for MK shutter

#### Marche/Arrêt par

- interrupteur
  - thermostat TH ..
  - hydrostat HY5
  - régulateur de la qualité par l'air EAQ
- \* Conducteur uniquement pour trappe MK

## EN 20, EN 25, EN 31

DE: Mit 5-Stufentransformator TRE ...  
 UK: With TRE ... 5-step transformer  
 FR: Avec transformateur à 5 plots TRE ...



### TRE ...

#### 5-Stufentransformator (Ein/Aus, 5 Drehzahlen)

- \* Leitung nur für Klappe MK

#### 5-step transformer (On/Off, 5 speeds)

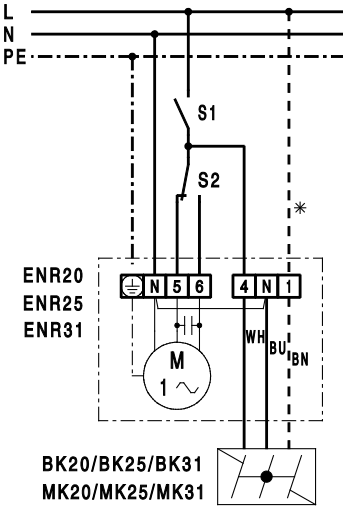
- \* Cable only for MK shutter

#### Transformateur à 5 plots (Marche / Arrêt, 5 vitesses)

- \* Conducteur uniquement pour trappe MK

## ENR 20, ENR 25, ENR 31

DE: Mit Ein/Aus-Schalter und Wechselschalter  
 UK: With On/Off switch and reversing switch  
 FR: Avec interrupteur Marche/Arrêt et commutateur inverseur



### S1/S2

#### S1 Ein/Aus

#### S2 Umschaltung Entlüftung/Belüftung

- Klemme 5: Entlüftung
- Klemme 6: Belüftung

\* Leitung nur für Klappe MK

#### S1 On/Off

#### S2 Switching air extraction/ventilation

- Terminal 5: air extraction
- Terminal 6: ventilation

\* Cable only for MK shutter

#### S1 Marche/Arrêt

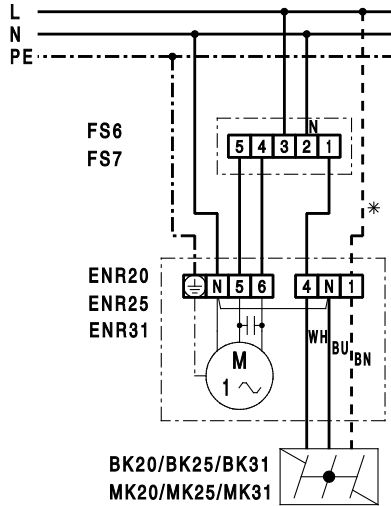
#### S2 Commutation extraction d'air/aération

- Borne 5: extraction d'air
- Borne 6: aération

\* Conducteur uniquement pour trappe MK

## ENR 20, ENR 25, ENR 31

DE: Mit Stufen-Wendeschalter FS6, FS7  
 UK: With FS6, FS7 step/reversing switch  
 FR: Avec commutateur inverseur à plots FS6, FS7



### FS6, FS7

**FS6** Stufenschalter (Entlüftung/Belüftung, 2 Drehzahlen)

**FS7** Wendeschalter (Entlüftung/Belüftung)

\* Leitung nur für Klappe MK

**FS6** Step switch (air extraction/ventilation, 2 speeds)

**FS7** Reversing switch (air extraction/ventilation)

\* Cable only for MK shutter

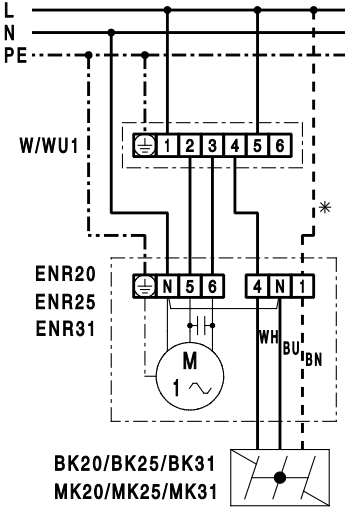
**FS6** Commutateur à plots (extraction/aération, 2 vitesses)

**FS7** Commutateur inverseur (extraction/aération)

\* Conducteur uniquement pour trappe MK

## ENR 20, ENR 25, ENR 31

DE: Mit Wendeschalter W/WU1  
 UK: With W/WU1 reversing switch  
 FR: Avec commutateur inverseur W/WU1



### W/WU

**W/WU1** Wendeschalter mit Ein/Aus

\* Leitung nur für Klappe MK

**W/WU1** Reversing switch with On/Off

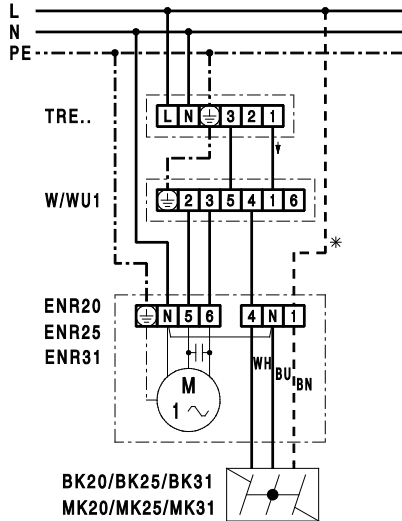
\* Cable only for MK shutter

**W/WU1** Commutateur inverseur avec Marche/Arrêt

\* Conducteur uniquement pour trappe MK

## ENR 20, ENR 25, ENR 31

DE: Mit 5-Stufentransformator TRE ...  
 und Wendeschalter W1/WU1  
 UK: With TRE ... 5-step transformer  
 and W1/WU1 reversing switch  
 FR: Avec transformateur à 5 plots TRE ...  
 et commutateur inverseur W1/WU1



### TRE ... + W/WU

**TRE** 5-Stufentransformator  
 (Ein/Aus, 5 Drehzahlen)

**W/WU1** Wendeschalter  
 (Entlüftung – 0 – Belüftung)

\* Leitung nur für Klappe MK

**TRE** 5 step transformer  
 (On/Off, 5 speeds)

**W/WU1** Reversing switch  
 (air extraction – 0 – ventilation)

\* Cable only for MK shutter

**TRE** Transformateur à 5 plots  
 (Marche / Arrêt, 5 vitesses)

**W/WU1** Commutateur inverseur  
 (extraction – 0 – aération)

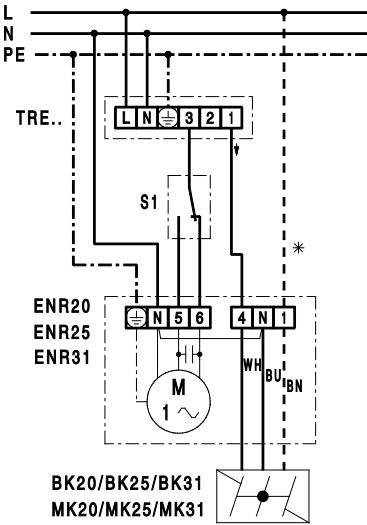
\* Conducteur uniquement pour trappe MK

## ENR 20, ENR 25, ENR 31

DE: Mit 5-Stufentransformator TRE ... und Wechselschalter

UK: With TRE ... 5-step transformer and reversing switch

FR: Avec transformateur à 5 plots TRE ... et commutateur inverseur



### TRE ... + S1

**TRE** 5-Stufentransformator (Ein/Aus, 5 Drehzahlen)

**S1** Wechselschalter (Entlüftung – Belüftung)

\* Leitung nur für Klappe MK

**TRE** 5 step transformer (On/Off, 5 speeds)

**S1** Reversing switch (air extraction – ventilation)

\* Cable only for MK shutter

**TRE** Transformateur à 5 plots (Marche / Arrêt, 5 vitesses)

**S1** Commutateur inverseur (extraction – aération)

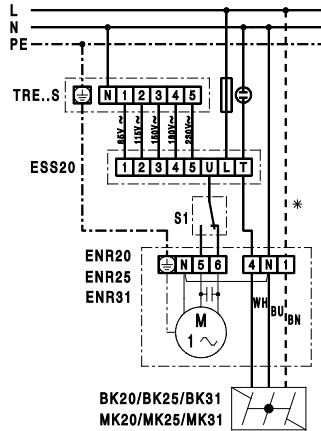
\* Conducteur uniquement pour trappe MK

## ENR 20, ENR 25, ENR 31

DE: Mit 5-Stufentransformator TRE... S und 5-Stufenschalter ESS 20

UK: With TRE... S 5-step transformer and ESS 20 5-step switch

FR: Avec transformateur à 5 plots TRE... S et commutateur à 5 plots ESS 20



### TRE... S + ESS 20 + S1

**TRE... S** 5-Stufentransformator (Schaltschrank-Einbau)

**ESS20** 5-Stufenschalter (Ein/Aus, 5 Drehzahlen)

**S1** Wechselschalter (Entlüftung – Belüftung)

\* Leitung nur für Klappe MK

**TRE... S** 5 step transformer (switch cabinet installation)

**ESS20** 5-step switch (On/Off, 5 speeds)

**S1** Reversing switch (air extraction – ventilation)

\* Cable only for MK shutter

**TRE** Transformateur à 5 plots (intégration armoire électrique)

**ESS20** Commutateur à 5 plots (Marche/Arrêt, 5 vitesses)

**S1** Commutateur inverseur (extraction – aération)

\* Conducteur uniquement pour trappe MK

