

# EV 31



## Kurzinformation

Axialer Fensterventilator für Entlüftung

## Einsatzbeispiele

Büro, Geschäftsraum, Gewerberaum, Gaststätte, Produktionsstätte

Artikelnummer 0080.0820

## Technische Daten

Fördervolumen	1.400 m³/h
Drehzahl	1.440 1/min
Lauftradtyp	axial
Luftrichtung	Entlüftung
Drehzahlsteuerbar	✓
Spannungsart	Wechselstrom
Bemessungsspannung	230 V
Netzfrequenz	50 Hz
Nennleistung	110 W
Leistungsaufnahme	110 W
I <sub>Nenn</sub>	0,5 A
I <sub>Max</sub>	0,6 A
Schutzart	IP 20
Netzzuleitung	5 / 1,5 mm²
Einbauort	Fenster
Material	Kunststoff
Farbe	verkehrsweiß, ähnlich RAL 9016
Gewicht	6,8 kg
Klappenart	elektrisch
Nennweite	315 mm
Breite	410 mm
Höhe	410 mm
Tiefe	153 mm
Fördermitteltemperatur bei I <sub>Max</sub>	40 °C
Schalldruckpegel	61 dB(A)
Verpackungseinheit	1 Stück
Sortiment	C
EAN	4012799808206

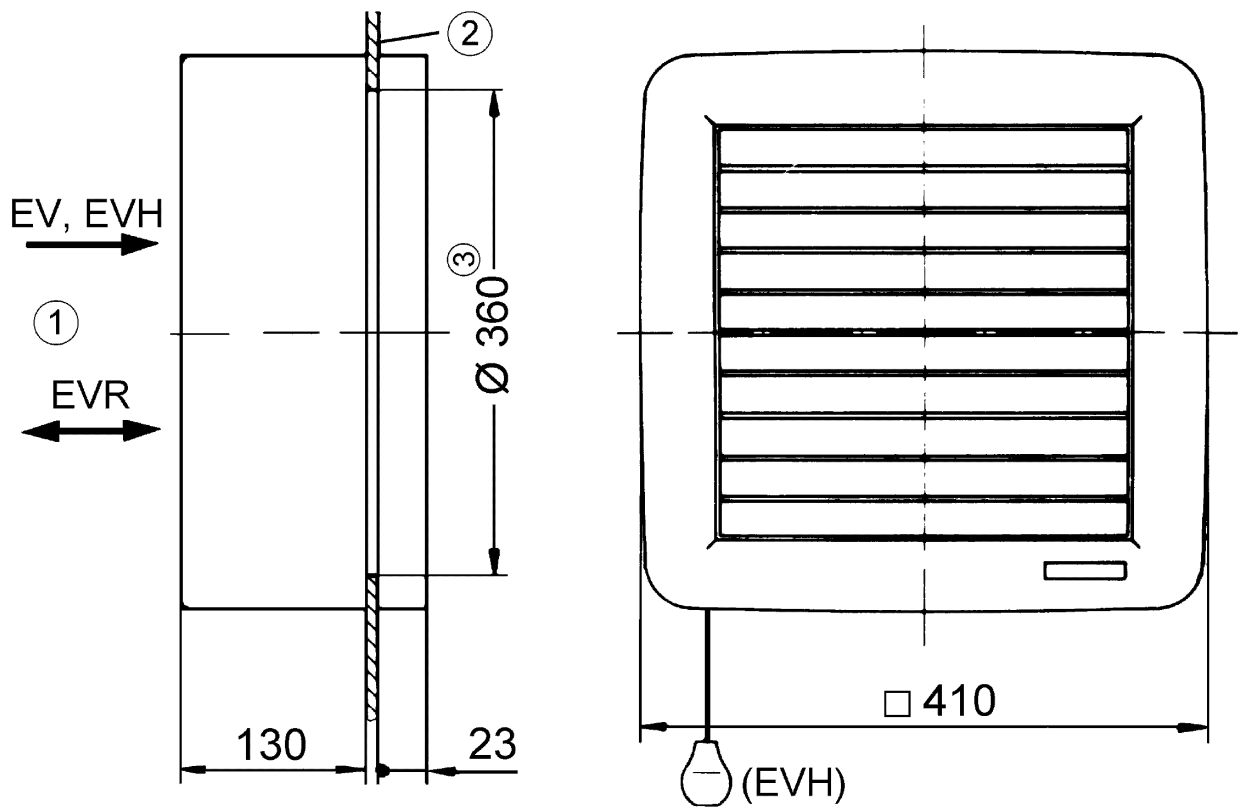
# EV 31

## Schallleistungspegel im Oktavspektrum

	63 Hz	125 Hz	250 Hz	500 Hz	1 kHz	2 kHz	4 kHz	8 kHz	Gesamt
$L_{WA7, \text{ hoch}}$ (dB(A))	-	-	-	-	-	-	-	-	72

$L_{WA7}$  = Gehäuse- und Freiansaug-Schallleistungspegel in dB

## Maßzeichnung [mm]



- ① Innen
- ② Scheibe
- ③ Scheibenausschnitt: 360 mm Durchmesser