

**DE** **Montage- und Betriebsanleitung**  
Deckenfächer

**UK** **Mounting and Operating instructions**  
Ceiling fans

**FR** **Instructions de montage et Mode d'emploi**  
Ventilateurs de plafond

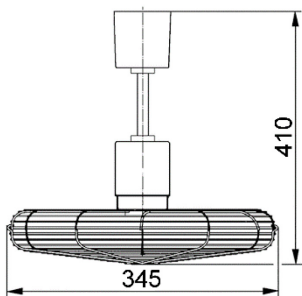


EC 30 E  
EC 40 D  
EC 90 B  
EC 140 B

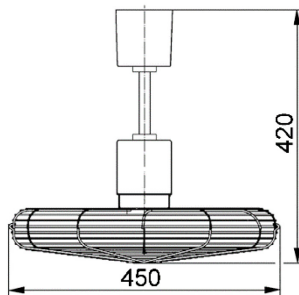


**A** Abmessungen / Dimensions

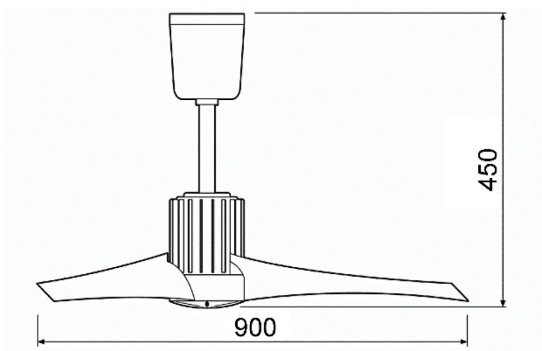
**EC 30 E**



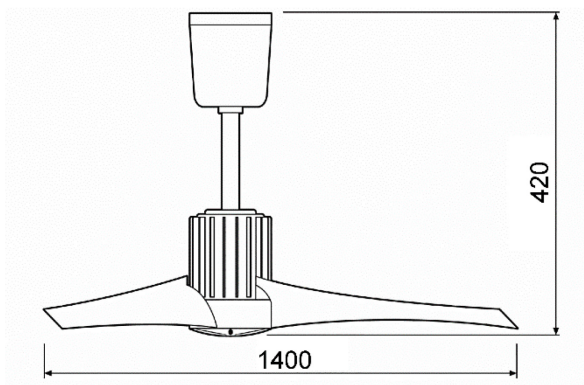
**EC 40 D**



**EC 90 B**

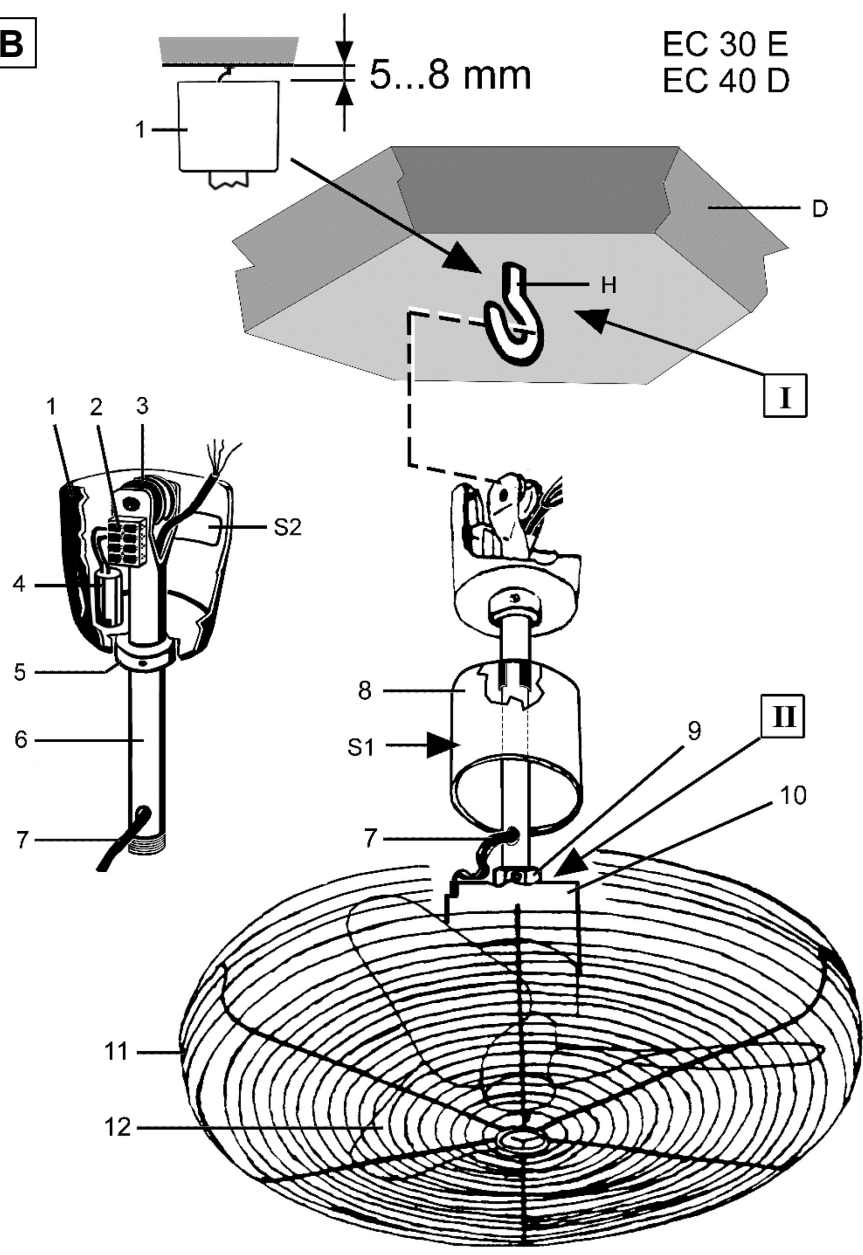


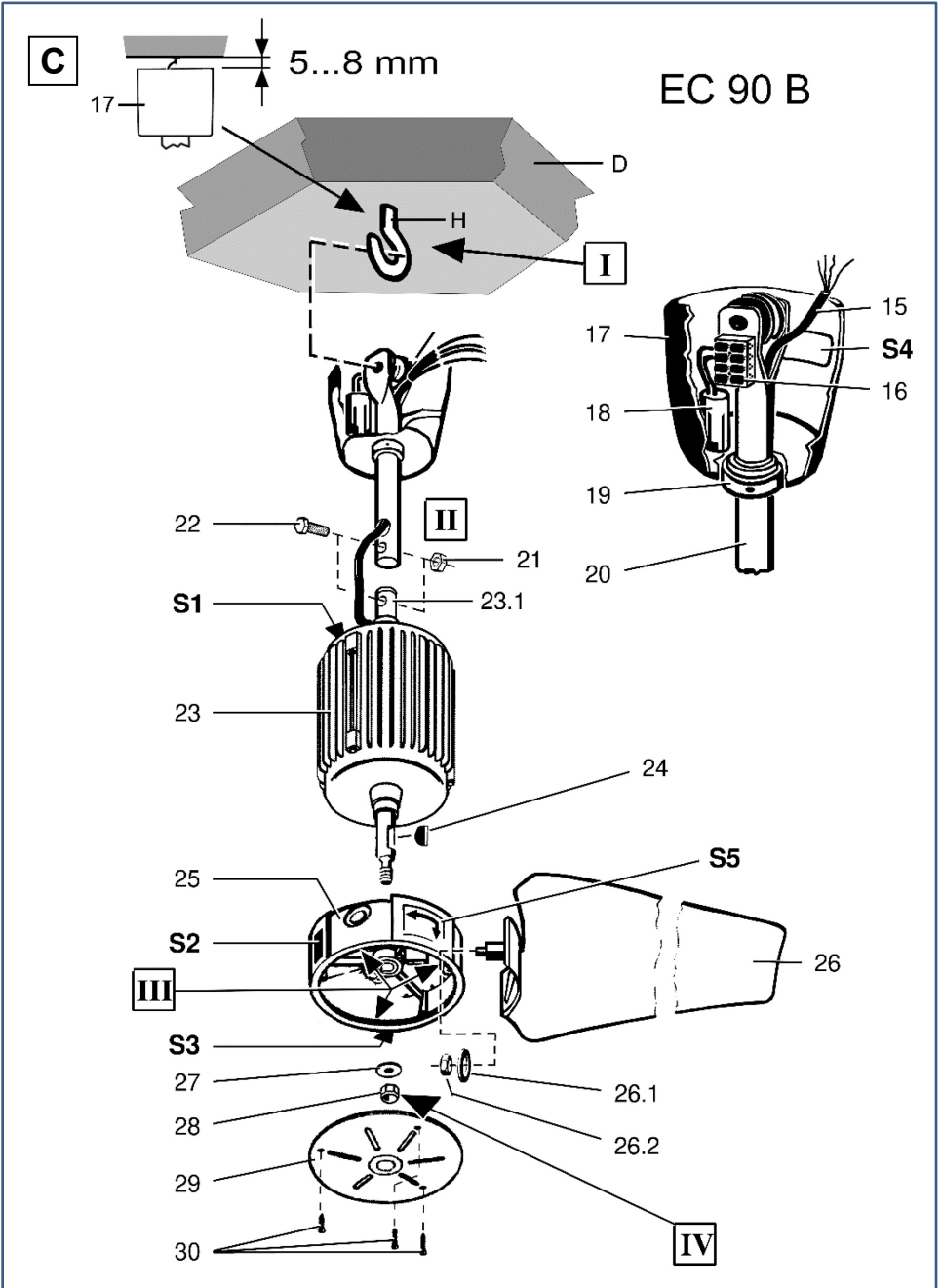
**EC 140 B**



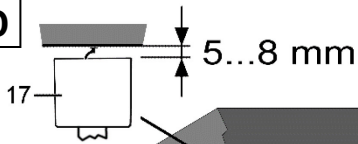
**B**

EC 30 E  
EC 40 D

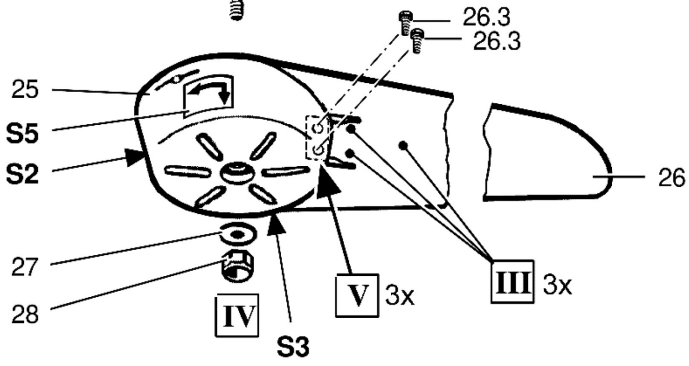
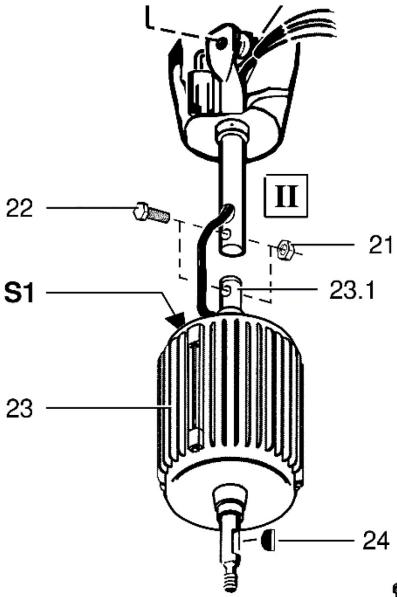
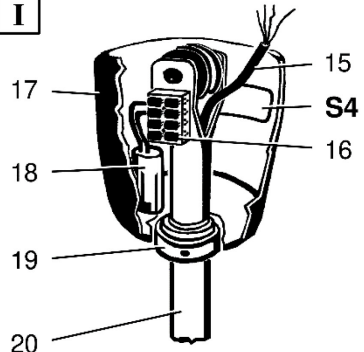
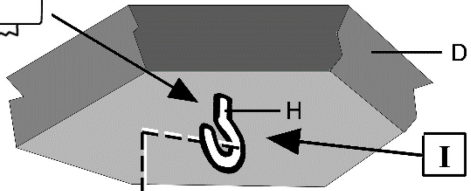




**D**



EC 140 B



**EC 30 E, EC 40 D,  
EC 90 B, EC 140 B**



Lesen Sie diese Anleitung vor der Montage bitte sorgfältig durch. Folgen Sie den Anweisungen. **Geltende Unfallverhütungsvorschriften beachten. Montagebereiche insbesondere gegen unbefugtes Betreten, herabfallende Gegenstände und Absturz absichern.** Erforderliche Schutzkleidung (Schutzhandschuhe etc.) verwenden.

**Abmessungen: Abb. A**

**Geräteübersicht EC 30 E und EC 40 D: Abb. B**

- 1 Baldachin
- 2 Anschlussklemme
- 3 Gummirolle
- 4 Kondensator (EC 40 D)
- 5 Stelling mit Sicherungsgewindestift
- 6 Befestigungsstange mit Kabeldurchführung (Standard 0,25 m lang, optional 0,5 m oder 1 m lang)
- 7 Motoranschlussleitung mit Isolierschlauch
- 8 Motorabdeckung mit Aussparung [8.1]
- 9 Kontermutter mit Sicherungsgewindestift
- 10 Motor
- 11 Schutzkorb
- 12 Flügelrad
- D Decke
- H Deckenhaken (nicht im Lieferumfang)
- S1 Typenschild
- S2 Schaltbild
- I-II Kontrollpunkte für halbjährliche Wartung

**Geräteübersicht EC 90 B und EC 140 B: Abb. C und D**

- 15 Motor-Anschlussleitung mit Isolierschlauch
- 16 Anschlussklemme
- 17 Baldachin
- 18 Kondensator
- 19 Stelling mit Sicherungsgewindestift
- 20 Befestigungsstange mit Gummirolle und Kabeldurchführung (Standard 0,25 m lang, optional 0,5 m oder 1 m lang)

- 21 Sicherungsmutter
- 22 Sechskantschraube M6 x 30 mm
- 23 Motor
- 23.1 Befestigungsbolzen
- 24 Passfeder
- 25 Flügelnabe mit Aussparungen
- 26 Flügelblatt (3 Stück)
- 26.1 Unterlegscheibe (EC 90 B)
- 26.2 Sicherungsmutter (EC 90 B)
- 26.3 Schraube (EC 140 B)
- 27 Unterlegscheibe
- 28 Sicherungsmutter
- 29 Abdeckplatte
- 30 Schraube
- D Decke
- H Deckenhaken (nicht im Lieferumfang)
- S1 Typenschild
- S2 Hinweis Mindestabstand
- S3 Hinweis Sicherungsmuttern
- S4 Schaltbild
- S5 Hinweisschild Dreh- und Lüfrichtung
- I-V Kontrollpunkte für halbjährliche Wartung

**Inhaltsverzeichnis**

- 1. Lieferumfang ..... 3
- 2. Qualifikation Fachinstallateur ..... 3
- 3. Bestimmungsgemäße Verwendung ..... 3
- 4. Sicherheitshinweise und Warnungen ..... 3
- 5. Bedienung ..... 6
- 6. Umgebungsbedingungen und Grenzen für den Betrieb ..... 6
- 7. Technische Daten ..... 6
- 8. Montagehinweise ..... 6
- 9. Montage ..... 7
- 10. Umbau auf lange Befestigungsstange ..... 8
- 11. Wartung ..... 10
- 12. Reinigung ..... 11
- 13. Störungsbehebung ..... 11
- 14. Demontage ..... 11
- 15. Umweltgerechte Entsorgung ..... 11
- 16. Schaltbilder ..... 34

**Impressum:**

© Maico Elektroapparate-Fabrik GmbH. Deutsche Original-Betriebsanleitung. Druckfehler, Irrtümer und technische Änderungen vorbehalten.

## 1. Lieferumfang

### 1.1 EC 30 E und EC 40 D

**Deckenfächer komplett montiert**, diese Montage- und Betriebsanleitung.

### 1.2 EC 90 B und EC 140 B

**Lieferumfang bestehend aus:**

Baldachin, Befestigungsstange 0,25 m, Motor, Flügelnabe, 3 Flügelblätter, Abdeckplatte (nur EC 90 B), Motorkondensator, Zubehörbeutel (siehe unten), diese Montage- und Betriebsanleitung.

#### Zubehörbeutel EC 90 B

- 1 Sechskantschraube M6x30 mm [22]
- 1 Sechskantsicherungsmutter M6 [21]
- 1 Unterlegscheibe Innendurchmesser 10,5 mm [27]
- 1 Sechskantsicherungsmutter M10 [28]
- 1 Stelling mit Gewindestift [19]
- 3 Sechskantsicherungsmuttern M8 [26.2]
- 3 Unterlegscheiben Innendurchmesser 8,4 mm [26.1]
- 3 Blechschrauben ST2,9x22 [30]
- 1 Scheibenfeder 5x6,5 [24]

#### Zubehörbeutel EC 140 B

- 1 Sechskantschraube M6x30 mm [22]
- 1 Sechskantsicherungsmutter M6 [21]
- 1 Unterlegscheibe Innendurchmesser 10,5 mm [27]
- 1 Sechskantsicherungsmutter M10 [28]
- 1 Stelling mit Gewindestift [19]
- 6 Senkkopfschrauben M5x12 mm, beschichtet [26.3]
- 1 Scheibenfeder 5x9 [24]

## 2. Qualifikation Fachinstallateur

Die Montage ist nur durch **Fachkräfte** mit Kenntnissen und Erfahrungen in der **Lüftungstechnik** zulässig.

Arbeiten an der Elektrik dürfen nur von einer **Elektrofachkraft** vorgenommen werden. Sie sind eine Elektrofachkraft, wenn Sie aufgrund Ihrer fachlichen Ausbildung, Schulung und Erfahrung die einschlägigen Normen und

Richtlinien kennen, die elektrischen Anschlüsse gemäß beigefügtem Verdrahtungsplan fachgerecht und sicher ausführen können und Risiken und Gefährdungen durch Elektrizität erkennen und vermeiden können.

## 3. Bestimmungsgemäße Verwendung

Die Deckenfächer dienen zur stetigen Luftumwälzung in gewerblichen und industriellen Hallen, Büros, Produktions- und Arbeitsstätten.

EC 90 B und EC 140 B für hohe Räume, EC 30 E und EC 40 D für niedrige Räume. Eine Mindest-Montagehöhe von 2,30 m zwischen Fußboden und Unterkante Flügelblätter bzw. Schutzkorb ist vorgeschrieben.

Durch die Luftumwälzung entsteht eine gleichmäßige Temperaturverteilung im Raum. Lüfrichtung von oben nach unten.

EC 30 E und EC 40 D **rechtsdrehend**, EC 90 B und EC 140 B **linksdrehend** → Schild Drehrichtungspfeil [S5].

**Zulässig ist ein Betrieb nur bei:**

- einer Festinstallation innerhalb von Gebäuden.
- Aufputzinstallation an einer Decke mit ausreichender Tragkraft (mind. 200 kg/m<sup>2</sup>).
- ausreichendem Platz im Drehbereich: zur Wand, zu anderen Deckenfächern oder umliegenden Einrichtungsgegenständen.

Sonderausführungen auf Anfrage. Ein Einsatz mit **Frequenzumrichter** ist nur nach Rücksprache mit dem Hersteller und **fallweiser Prüfung** zulässig.

## 4. Sicherheitshinweise und Warnungen



**GEFAHR**

Zeigt eine mögliche Gefahrensituationen, die zum Tod oder ernsten Verletzungen führt, sofern sie nicht vermieden wird.



**VORSICHT**

Zeigt eine möglicherweise gefährliche Situation, die zu leichten bis mittleren Körperverletzungen führen könnte.

**ACHTUNG** Zeigt eine mögliche Situation, die zu Sachschäden am Produkt oder seiner Umgebung führen könnte.

Der Ventilator darf in folgenden Situationen auf keinen Fall eingesetzt werden.

**Entzündungs-/Brandgefahr durch brennbare Materialien, Flüssigkeiten oder Gase in der Nähe des Ventilators.** In der Nähe des Ventilators keine brennbaren Materialien, Flüssigkeiten oder Gase deponieren, die sich bei Hitze oder durch Funkenbildung entzünden und in Brand geraten können.

**Wasserdampfgesättigte oder fetthaltige Luft oder am Ventilator anhaftende Feststoffpartikel können den Ventilator verschmutzen und die Leistungsfähigkeit reduzieren.** Ventilator auf keinen Fall zur Förderung dieser Stoffe verwenden.

**Explosionsfähige Gase und Stäube können entzündet werden und zu schweren Explosionen oder Brand führen.** Ventilator auf keinen Fall in explosionsfähiger Atmosphäre einsetzen (Explosionsgefahr).

**Gesundheitsgefahr durch Chemikalien oder aggressive Gase/Dämpfe.** Chemikalien oder aggressive Gase/Dämpfe können die Gesundheit gefährden, insbesondere, wenn diese mit dem Ventilator in die Räume verteilt werden. Ventilator auf keinen Fall zum Verteilen von Chemikalien oder aggressiven Gasen/ Dämpfen einsetzen.

**Gefahren bei an der Wand montiertem Gerät.** Eine Montage des Deckenfächers an einer Wand oder Schräge ist unzulässig.

## Alle Sicherheitshinweise beachten!

**Gefahren für Kinder und Personen mit eingeschränkten physischen, sensorischen oder psychischen Fähigkeiten oder mangelndem Wissen.** Ventilator nur von Personen installieren, in Betrieb nehmen, reinigen und warten lassen, welche die Gefahren dieser Arbeiten sicher erkennen und vermeiden können.

**Verletzungsgefahr, wenn Fremdkörper in das Gerät hineingesteckt werden.** Bei Betrieb keine Gegenstände in die sich drehenden Flügelblätter stecken.

**Verletzungsgefahr durch drehendes Flügelrad.** Haare, Kleidung, Schmuck etc. können in den Ventilator eingezogen werden, wenn Sie sich zu nahe am Ventilator aufhalten. Bei Betrieb unbedingt genügend Abstand halten, damit dies nicht passieren kann.

**Gesundheitsgefahr durch Ablagerungen am Gerät (Schimmel, Keime, Staub etc.) nach längerem Gerätestillstand.** Gerät in regelmäßigen Abständen reinigen, insbesondere nach längerer Stillstandsphase.



Ein nicht ordnungsgemäß montierter Ventilator kann einen nicht bestimmungsgemäßen/unzulässigen Betrieb verursachen. Ventilator nur **komplett montiert** betreiben (EC 30 E und EC 40 D nur mit Schutzkorb verwenden).

**Verletzungs- und Gesundheitsgefahr bei Veränderungen am Gerät oder bei Einsatz von nicht zugelassenen Komponenten.** Ein Betrieb ist nur mit Original-Komponenten zulässig. Veränderungen und Umbauten sind unzulässig und entbinden den Hersteller von jeglicher Gewährleistung und Haftung, z. B. wenn das Gerät an unzulässiger Stelle angebohrt wird.

**Ausnahme:** Ein Umbau auf eine längere Befestigungsstange (Zubehör) ist nur durch Elektrofachkräfte zulässig → Kapitel 10.

**Verletzungsgefahr bei Arbeiten in der Höhe.** Benutzen Sie geeignete Aufstieghilfen (Leitern). Die Standsicherheit ist zu gewährleisten, die Leiter ggf. durch eine 2. Person zu sichern. Sorgen Sie dafür, dass Sie sicher stehen und sich niemand unterhalb des Gerätes aufhält. Beachten Sie die geltenden Unfallverhütungsvorschriften.

**Verletzungsgefahr bei ungeschütztem Flügelrad, wenn dieses erreichbar ist.** Aufbauhöhe beachten. Wenn Flügelrad erreichbar ist, muss ein zusätzliches Schutzgitter nach EN ISO 13857 angebracht werden.

**Gefahr durch Stromschlag bei Betrieb mit nicht komplett montiertem oder beschädigtem Ventilator.** Vor Arbeiten am Deckenfächer alle Versorgungsstromkreise abschalten (Netzsicherung ausschalten), gegen Wiedereinschalten sichern und ein Warnschild sichtbar anbringen. Ventilator nur **komplett montiert** betreiben. Ein beschädigtes Gerät nicht in Betrieb nehmen.

**Gefahr bei Nichtbeachtung der geltenden Vorschriften für Elektroinstallationen.**

Vor Elektroinstallationen alle Versorgungsstromkreise abschalten, Netzsicherung ausschalten und gegen Wiedereinschalten sichern. Ein Warnschild sichtbar anbringen. Die 5 Sicherheitsregeln einhalten.

Bei der Elektroinstallation die geltenden Vorschriften beachten, z. B. DIN EN 50110-1, in Deutschland insbesondere VDE 0100 mit den entsprechenden Teilen.

Eine Vorrichtung zur Trennung vom Netz mit mindestens 3 mm Kontaktöffnung je Pol ist vorgeschrieben.

Gerät nur an einer fest verlegten elektrischen Installation und mit Leitungen Typ NYM-O / NYM-J, 1,5...2,5 mm<sup>2</sup> anschließen.

Geräte nur mit auf Typenschild angegebener Spannung und Frequenz betreiben.

Die auf dem Typenschild angegebene Schutzart ist nur gewährleistet bei bestimmungsgemäßem Einbau und bei ordnungsgemäßer Einführung der Anschlussleitung durch die Leitungstülle. Die Tülle muss den Leitungsmantel dicht umschließen.

Bei Schutzklasse I den PE-Leiter anschließen und Verbindung prüfen.

Schutzleiterdurchgang am Gehäuse prüfen.

Gerät kann auch im Stillstand unter Spannung stehen und durch den Thermoschalter in der Motorwicklung automatisch einschalten. Wartung und Fehlerfindung nur durch Elektrofachkräfte zulässig.

**Gefahr beim Transport durch herabfallende Lasten.** Geltende Sicherheits- und Unfallverhütungsvorschriften einhalten. Nicht unter schwebende Lasten treten. Gerät auf Transportschäden prüfen.

**Verletzungsgefahr bei falscher Befestigung, falls der Ventilator aufgrund von Eigenbewegungen oder seines Eigengewichts herabfällt.** Die Flügelblätter des Ventilators drehen sich um die Ventilatorachse. Herabfallende Teile können schwere Verletzungen verursachen. **Eine Montage ist nur an Decken mit ausreichender Tragkraft (mind. 200 kg/m<sup>3</sup>) und mit ausreichend dimensioniertem Befestigungsmaterial zulässig.**

**Vorsicht beim Umgang mit Verpackungsmaterialien.**

Geltende Sicherheits- und Unfallverhütungsvorschriften einhalten.

Verpackungsmaterial außer Reichweite von Kindern aufbewahren (Erstickungsgefahr).

## 5. Bedienung

Ventilator-Ein/Aus mit bauseitig bereitzustellendem Schalter. Für Drehzahlregelungen siehe Maico-Zubehör.

Bei thermischer Überlastung schaltet der Ventilator aus. Warten Sie unbedingt solange, bis der Motor abgekühlt ist. Die Abkühlzeit kann bis zu **30 Minuten** betragen.

**VORSICHT: Der Ventilator schaltet nach Abkühlung selbsttätig wieder ein.**

## 6. Umgebungsbedingungen und Grenzen für den Betrieb

- Zulässige Umgebungs- und Fördermitteltemperatur:  
EC 30 E: **+ 40 °C** / EC 40 D: **+ 40 °C**  
EC 90 B: **+ 55 °C** / EC 140 B: **+ 60 °C**
- Informationen für den Betrieb bei gelegentlichen Temperaturen unter -20 °C auf Anfrage.
- Lagerung: Gerät nur trocken lagern (-20 bis +50 °C).

## 7. Technische Daten

Für weitere technische Daten → Typenschild.  
Für Abmessungen → Abb. A.

Bemessungsspannung	230 V AC
Netzfrequenz	50 Hz
Leistungsaufnahme	EC 30 E: 37 W EC 40 D: 40 W EC 90 B: 116 W EC 140 B: 120 W
$I_{max}$	EC 30 E: 0,25 A EC 40 D: 0,20 A EC 90 B: 0,55 A EC 140 B: 0,60 A
Schutzart	IP 20
Gewicht	EC 30 E: 2,5 kg EC 40 D: 3,2 kg EC 90 B: 5,3 kg EC 140 B: 8,4 kg

## 8. Montagehinweise

- Zulässige Mindest-Montagehöhe einhalten: mind. 2,3 m ab Unterkante Flügelblätter bis Fußboden (nach EN 60335-2-80).
- Für empfohlene Mindestabstände zwischen mehreren Deckenfächern → Planungsunterlagen.
- Ausreichend dimensioniertes und zum Untergrund passendes Befestigungsmaterial ist bauseitig bereitzustellen. Zum Aufhängen des Ventilators einen Deckenhaken mit Ø 7 mm, Festigkeitsklasse 4.8 verwenden.
- Installationsort so wählen, dass unbeabsichtigtes Ansaugen von Fremdkörpern vermieden wird. Aufbauhöhe beachten.
- Zugluftrisiko durch geeigneten Aufstellungsort bei der Planung berücksichtigen.
- Um Schallbrücken zum Baukörper zu vermeiden, Abstände zu anderen Fassadenkomponenten beachten, eventuell Entkopplungselemente einsetzen.
- Der Ventilator ist drehzahlregelbar. Schaltbild für Drehzahlregelung auf Anfrage erhältlich.

## 9. Montage

### 9.1 Montage EC 30 E und EC 40 D

Diese Deckenfächer sind bereits ab Werk fertig montiert. Für den Umbau auf eine optionale, längere Befestigungsstange (0,5 m oder 1 m) → Kapitel 10.

#### GEFAHR

##### **Verletzungsgefahr bei fehlerhaftem Einbau durch herabfallende Geräteteile.**

Bei der Montage und auch nach einer Demontage immer neue Sicherungsmuttern gemäß ISO 7042 verwenden.

#### VORSICHT

##### **Funktionsstörung, falls der Deckenfächer nicht frei schwingen kann.**

5 bis 8 mm Abstand zwischen Oberkante Baldachin [4] und Decke belassen.

1. Netzsicherung ausschalten, gegen Wiedereinschalten sichern und ein Warnschild sichtbar anbringen. Die 5 Sicherheitsregeln einhalten.
2. Befestigungsdübel anbringen und Deckenhaken einschrauben.
3. Deckenfächer hochheben und Gummirolle [2] der Befestigungsstange in den Deckenhaken [H] einhängen.
4. Elektrischen Anschluss gemäß Kap. 9.3 vornehmen, für Schaltbild → Kap. 16. Schaltbild Drehzahlregelung auf Anfrage.
5. Baldachin [1] Richtung Decke schieben und mit Stelling [5] sichern. Auf Abstand Baldachin zur Decke 5...8 mm achten, da der Deckenfächer leicht schwingt.

### 9.2 Montage EC 90 B und EC 140 B

Diese Deckenfächer zuerst zusammenbauen, dann am Deckenhaken einhängen und elektrisch verdrahten. Für den Umbau auf eine optionale, längere Befestigungsstange (0,5 m oder 1 m) → Kapitel 10.

#### GEFAHR

##### **Verletzungsgefahr bei fehlerhaftem Einbau durch herabfallende Geräteteile.**

Flügelblätter gemäß Abb. C und D einbauen und ordnungsgemäß verschrauben. Anzugsmomente einhalten. Nur Flügelblätter mit gleicher Gewichtsangabe auf den Befestigungsflansch montieren. Bei der Montage und auch nach einer Demontage immer neue Sicherungsmuttern gemäß ISO 7042 verwenden.

#### VORSICHT

##### **Funktionsstörung, falls der Deckenfächer nicht frei schwingen kann.**

5 bis 8 mm Abstand zwischen Oberkante Baldachin [17] und Decke belassen.

1. Netzsicherung ausschalten, gegen Wiedereinschalten sichern und ein Warnschild sichtbar anbringen. Die 5 Sicherheitsregeln einhalten.
2. Befestigungsdübel anbringen und Deckenhaken einschrauben.
3. Baldachin [17] über die Befestigungsstange [20] schieben und Stelling [19] über die Befestigungsstange nachführen.
4. Befestigungsstange [20] auf Befestigungsbolzen [23.1] aufstecken und mit Sechskantschraube [22] und Sicherungsmutter [21] verschrauben (Anzugsmoment Sicherungsmutter **10 Nm**).
5. Motor-Anschlussleitungen mit Isolierschlauch [15] durch die Leitungsdurchführung der Befestigungsstange in Richtung Gummirolle durchfädeln.
6. Flügelblätter [26] montieren.

#### VORSICHT

##### **Verletzungsgefahr und Gerätebeschädigung bei unterschiedlich schweren Flügelblättern durch Unwucht.**

Nur Flügelblätter mit gleichen Gewichtsangaben verwenden → Aufschrift auf Flügelblatfuß.

7. Die 3 Flügelblätter [26] in die Aussparungen der Flügelnabe [25] einführen und befestigen. Die einwärts gewölbte (konkave) Flügelblattseite muss Richtung Fußboden zeigen.



**EC 90 B:** Der Flügelblatt-Befestigungsflansch muss bündig mit der Ober- und Unterkante der Flügelnabe abschließen. Die 3 Flügelblätter mit Unterlegscheiben [26.1] und Sicherungsmuttern [26.2] befestigen (Anzugsmoment Sicherungsmuttern **10 Nm**).



**EC 140 B:** Die 3 Flügelblätter mit jeweils 2 Schrauben [26.3] befestigen (Anzugsmoment Schrauben **2,5 Nm**).

8. Passfeder [24] in die Nut der Motorwelle einlegen.
9. Flügelnabe [25] mit bereits montierten Flügelblättern [26] auf die Motorwelle schieben. Darauf achten, dass die Passfeder in ihrer Lage bleibt und der Luftrichtungspfeil auf der Flügelnabe Richtung Fußboden zeigt.
10. Unterlegscheibe [27] und Sicherungsmutter [28] anbringen (Anzugsmoment Sicherungsmuttern **30 Nm**).
11. **Nur EC 90 B:** Abdeckplatte [29] mit den 3 Schrauben [30] befestigen.
12. Motoranschlussleitungen und Kondensator gemäß Kapitel 9.3 und Schaltbild verdrahten. Leitungsüberschuss im Baldachin unterbringen.
13. Deckenfächer hochheben und mit Gummirolle [20] in den Deckenhaken [14] einhängen.
14. Elektrischen Anschluss gemäß Kap. 9.3 vornehmen, für Schaltbild → Kap. 16. Schaltbild Drehzahlregelung auf Anfrage.
15. Baldachin [17] Richtung Decke schieben und mit Stelling [19] sichern. Auf Abstand Baldachin zur Decke 5...8 mm achten, da der Deckenfächer leicht schwingt.

### 9.3 Elektrischer Anschluss



Leitungslänge der Motoranschlussleitungen ab Werk bereits für Geräte mit langer Befestigungsstange ausgelegt.

1. Elektrischen Anschluss gemäß Schaltbild vornehmen → Kapitel 16 oder Innenseite Baldachin.

### 9.4 Inbetriebnahme

1. Beachten Sie die Sicherheitshinweise und Warnungen in Kapitel 4.
2. Netzsicherung einschalten, Warnschild entfernen.
3. Funktionstest durchführen: Deckenfächer ein- und ausschalten, dabei Drehrichtung prüfen. Dreh- und Luftrichtungspfeile beachten. Bei falscher Dreh- und Luftrichtung elektrischen Anschluss kontrollieren, gegebenenfalls korrigieren.

**EC 30 E und EC 40 D rechtsdrehend:** bei Ansicht von unten im Uhrzeigersinn

**EC 90 B und EC 140 B linksdrehend:** bei Ansicht von unten gegen den Uhrzeigersinn

## 10. Umbau auf lange Befestigungsstange (0,5 m oder 1 m)



### GEFAHR

#### Verletzungsgefahr bei fehlerhaftem Einbau durch herabfallende Geräteteile.

Bei der Montage und auch nach einer Demontage immer neue Sicherungsmuttern gemäß ISO 7042 verwenden.

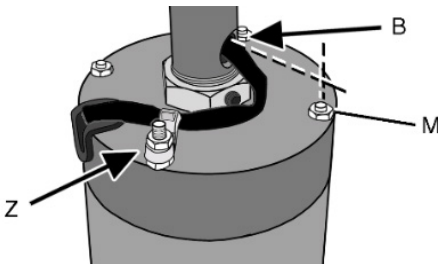


### Montagehinweise

- Bereits installierten Deckenfächer von der Decke abnehmen. Umbau auf keinen Fall an der Decke bei angeschlossener Versorgungsspannung vornehmen.
- Länge Anschlussleitung ab Werk auch für lange Befestigungsstangen ausgelegt.
- Geeignetes Lösewerkzeug verwenden, um die Leitungen an der Anschlussklemme zu lösen bzw. anzuschließen.

## 10.1 Umbau EC 30 E / EC 40 D auf lange Befestigungsstange

1. Netzsicherung ausschalten, gegen Wiedereinschalten sichern und ein Warnschild sichtbar anbringen. Die 5 Sicherheitsregeln einhalten.
2. Motor-Anschlussleitungen [7] an Anschlussklemme [2] entfernen.
3. Deckenfächer vom Deckenhaken nehmen.
4. Motorabdeckung [8] nach oben schieben.
5. Anschlussleitung [7] unten aus der Befestigungsstange [6] vorsichtig herausziehen.
6. Sicherungsgewindestift der Kontermutter [9] lösen und Befestigungsstange [6] aus dem Motorgehäuse herausdrehen.
7. Baldachin [1] und Stelling [5] abnehmen und auf die neue, lange Befestigungsstange schieben.
8. Kontermutter [9] vollständig in Richtung Bohrung der Befestigungsstange drehen.
9. Befestigungsstange vorsichtig bis zum Anschlag in das Motorgehäuse eindrehen. Darauf achten, dass die Kontermutter nicht auf dem Motorgehäuse aufsitzt.



10. Befestigungsstange soweit zurückdrehen, dass Bohrung [B] und Mutter [M] genau gegenüberliegen → Mutter [M] rechts der Zugentlastung [Z].



**Befestigungsstange maximal eine Umdrehung zurückdrehen.**

11. In dieser Stellung die Kontermutter [9] mit einem Anzugsmoment von **20 Nm** festziehen und mit Gewindestift sichern.

Tipp: Mit Schraubendreher zwischen Gummirolle und Befestigungsstange gegenhalten, damit sich die Befestigungsstange nicht verdreht.

12. Beiliegenden Isolierschlauch über die Motor-Anschlussleitungen [7] schieben. Dieser muss ca. 20 mm über den vorhandenen Isolierschlauch überstehen.
13. Isolierschlauch mit den Anschlussleitungen von unten in die Befestigungsstange bis nach oben vorsichtig durchfädeln. Falls erforderlich eine Einfädelhilfe verwenden.
14. Motorabdeckung [8] nach unten schieben.

### ACHTUNG

**Bei falscher Lage der Motorabdeckung kann diese nicht ganz nach unten geschoben werden.** Motorabdeckung [8] so drehen, dass Aussparung [8.1] innerhalb der Motorabdeckung über die Motorleitung [8] passt.

15. Motor-Anschlussleitungen und Kondensator gemäß Schaltbild an Anschlussklemme verdrahten → Kap. 16 oder Innenseite Baldachin.
16. Deckenfächer hochheben und mit Gummirolle der Befestigungsstange [6] in den Deckenhaken [H] einhängen.
17. Elektrischen Anschluss gemäß Kapitel 9.3 vornehmen.

### ACHTUNG

**Funktionsstörung, falls der Deckenfächer nicht frei schwingen kann.** 5 bis 8 mm Abstand zwischen Oberkante Baldachin und Decke belassen.

18. Baldachin [1] zur Decke schieben und mit Stelling [5] sichern.
19. Deckenfächer gemäß Kapitel 9.4 in Betrieb nehmen.

## 10.2 Umbau EC 90 B / EC 140 B auf lange Befestigungsstange

1. Netzsicherung ausschalten, gegen Wiedereinschalten sichern und ein Warnschild sichtbar anbringen. Die 5 Sicherheitsregeln einhalten.
  2. Motor-Anschlussleitungen [15] an Anschlussklemme [16] entfernen.
  3. Deckenfächer vom Deckenhaken nehmen.
  4. Motor-Anschlussleitungen [15] unten aus der Befestigungsstange [20] vorsichtig herausziehen.
  5. Mutter [21] und Schraube [22] entfernen und Befestigungsstange vom Befestigungsbolzen [23.1] abziehen.
  6. Baldachin [17] und Stelling [19] abnehmen und auf die neue, lange Befestigungsstange schieben.
  7. Die neue Befestigungsstange [20.1] auf Befestigungsbolzen [23.1] aufstecken und mit Schraube [22] und Mutter [21] fest verschrauben, Anzugsmoment **10 Nm**.
  8. Beiliegenden Isolierschlauch über die Motor-Anschlussleitungen schieben. Dieser muss ca. 20 mm über den vorhandenen Isolierschlauch überstehen.
  9. Isolierschlauch mit den Anschlussleitungen von unten in die Befestigungsstange bis nach oben vorsichtig durchfädeln. Falls erforderlich eine Einfädelhilfe verwenden.
  10. Motor-Anschlussleitungen und Kondensator gemäß Schaltbild an Anschlussklemme verdrahten → Kap. 16 oder Innenseite Baldachin.
  11. Deckenfächer hochheben und mit Gummirolle der Befestigungsstange in den Deckenhaken [H] einhängen.
  12. Elektrischen Anschluss gemäß Kapitel 9.3 vornehmen.
- ACHTUNG**

**Funktionsstörung, falls der Deckenfächer nicht frei schwingen kann.**  
5 bis 8 mm Abstand zwischen Oberkante Baldachin und Decke belassen.
13. Baldachin [17] zur Decke schieben und mit Stelling [19] sichern.

14. Deckenfächer gemäß Kapitel 9.4 in Betrieb nehmen.

## 11. Wartung

Wartung, Fehlerfindung und Reparaturen nur durch Elektrofachkräfte zulässig. Bei jeder Störung eine Elektrofachkraft hinzuziehen.

**Eine halbjährliche Kontrolle der Sicherungspunkte ist vorgeschrieben. Für Wartungs-Kontrollpunkte → Pos I...V.**

### GEFAHR

**Verletzungsgefahr bei gelösten Befestigungsmuttern. Teile des Deckenfächers können herabfallen und zu Verletzungen und Sachbeschädigung führen.**

**Kontrollieren** Sie deshalb die Befestigungsschrauben und -mutter **halbjährlich** auf ihren festen Sitz. **Bei losen Sicherungsmuttern (ISO 7042) anbringen.** Diese sind mit dem angegebenen Anzugsmoment festzuziehen. Bei losen Schrauben (Bsp. Pos. [27.3]) die Schrauben mit Sicherungslack benetzen und mit angegebenem Anzugsmoment festziehen.

### 11.1 Vorgeschriebene halbjährliche Kontrolle EC 30 E und EC 40 D

1. Festen Sitz der Schrauben und Muttern an den Befestigungspunkten I und II kontrollieren, siehe Abbildung B.

### 11.2 Vorgeschriebene halbjährliche Kontrolle EC 90 B und EC 140 B

#### EC 90 B

1. Abdeckplatte [13] abnehmen.
2. Festen Sitz der Schrauben und Muttern an den Wartungs-Kontrollpunkten I bis IV kontrollieren → Abbildung C.
3. Abdeckplatte [13] anbringen.

#### EC 140 B

1. Festen Sitz der Schrauben und Muttern an den Wartungs-Kontrollpunkten I bis V kontrollieren → Abbildung D.

## 12. Reinigung

**i** Der Deckenfächer ist regelmäßig zu reinigen, insbesondere nach längeren Stillstandszeiten.

- Bei verschmutztem oder unruhig laufenden Flügelblättern (Unwucht) das Gerät mit einem angefeuchteten Tuch reinigen.

### ACHTUNG

**Gerätebeschädigung bei falscher Reinigung.** Keine aggressiven Reinigungsmittel verwenden. Gerät nur mit einem weichen Tuch reinigen. Bei EC 30 E und EC 40 D-Geräten den Schutzkorb nicht demontieren.

- Netzsicherung ausschalten, gegen Wiedereinschalten sichern und ein Warnschild sichtbar anbringen. Die 5 Sicherheitsregeln einhalten.
- Gerät mit einem trockenen Tuch reinigen. Bei stark verunreinigtem Schutzkorb (EC 30 E und EC 40 D) diesen mit einem angefeuchteten Tuch reinigen.
- Netzsicherung einschalten, Warnschild entfernen.

## 13. Störungsbehebung

**i** Fehlerfindung und Reparaturen nur durch Elektrofachkräfte.

### GEFAHR

**Gefahr durch sich drehende Flügelblätter nach Abkühlung des Überlastungsschutzes. Der Deckenfächer läuft bei abgekühltem Ventilatormotor automatisch wieder an.** Nicht in den Bereich der Flügelblätter greifen.

Störung	Ursache, Maßnahme
Ventilator schaltet nicht ein.	Keine Netzspannung. Prüfen, ob die Netzsicherung ausgefallen ist. Diese ggf. einschalten.

Thermischer Überlastungsschutz des Motors hat den Ventilator ausgeschaltet.

Motor zu heiß. Die Motorschutzschaltung hat den Ventilator abgeschaltet. Warten, bis der Motor abgekühlt ist. Die Abkühlzeit kann bis zu 30 Minuten betragen. **VORSICHT:** Das Gerät schaltet nach Abkühlung selbsttätig wieder ein.

Ventilator schaltet nicht ein.

Laufрад blockiert. Flügelrad überprüfen und ggf. reinigen.

Ablagerungen am Flügelrad durch staubhaltige Luft.

Unwucht bei verschmutztem oder unruhig laufenden Flügelrad. Gerät mit einem angefeuchteten Tuch reinigen.

Flügelrad dreht sich nicht.

Gerät ausschalten. Sicherstellen, dass Flügelrad nicht durch Fremdkörper blockiert ist.

**i** Bei wiederkehrenden Störungen das Gerät zur Reparatur in unser Werk schicken.

## 14. Demontage

**i** Demontage nur durch Elektrofachkraft zulässig.

- Netzsicherung ausschalten, gegen Wiedereinschalten sichern und ein Warnschild sichtbar anbringen. Die 5 Sicherheitsregeln einhalten.

## 15. Umweltgerechte Entsorgung

Das Gerät und auch die Verpackung enthält wiederverwertbare Stoffe, die nicht in den Restmüll gelangen dürfen.

Entsorgen Sie die Verpackungsmaterialien umweltgerecht nach den in Ihrem Land geltenden Bestimmungen.

Entsorgen Sie das Gerät nach Ende der Nutzung umweltgerecht nach den in Ihrem Land geltenden Bestimmungen.



**EC 30 E, EC 40 D,  
EC 90 B, EC 140 B**



Please read these instructions carefully before mounting. Follow the instructions. **Observe applicable accident prevention requirements. Protect mounting areas, especially against unauthorised access, falling objects and falls.** Wear the necessary protective clothing (protective gloves etc.).

**Dimensions: Fig. A**

**Unit overview EC 30 E and EC 40 D: Fig. B:**

- 1 Canopy
- 2 Connection terminal
- 3 Rubber roll
- 4 Capacitor (EC 40 D)
- 5 Adjusting ring with locking threaded pin
- 6 Fastening rod with cable feedthrough (standard 0.25 m long, optional 0.5 m or 1 m long)
- 7 Motor connecting cable with insulation sleeve
- 8 Motor cover with groove [8.1]
- 9 Lock nut with locking threaded pin
- 10 Motor
- 11 Protective cage
- 12 Impeller
- D Ceiling
- H Ceiling hook (not included in scope of delivery)
- S1 Rating plate
- S2 Wiring diagram
- I-II Check points for semi-annual maintenance

**Unit overview EC 90 B and EC 140 B: Fig. C and D**

- 15 Motor connecting cable with insulation sleeve
- 16 Connection terminal
- 17 Canopy
- 18 Capacitor
- 19 Adjusting ring with locking threaded pin
- 20 Fastening rod with rubber roll and cable feedthrough (standard 0.25 m long, optional 0.5 m or 1 m long)

- 21 Locking nut
- 22 Hexagon screw M6 x 30 mm
- 23 Motor
- 23.1 Mounting bolt
- 24 Feather key
- 25 Impeller hub with recesses
- 26 Impeller blade (3 pieces)
- 26.1 Washer (EC 90 B)
- 26.2 Lock nut (EC 90 B)
- 26.3 Screw (EC 140 B)
- 27 Washer
- 28 Locking nut
- 29 Cover plate
- 30 Screw
- D Ceiling
- H Ceiling hook (not included in scope of delivery)
- S1 Rating plate
- S2 Minimum spacing notice
- S3 Lock nuts notice
- S4 Wiring diagram
- S5 Information sign – impeller rotation and air direction
- I-V Check points for semi-annual maintenance

**Table of contents**

1. Scope of delivery .....	13
3. Intended use .....	13
4. Safety instructions and warnings.....	13
5. Operation .....	16
6. Environmental conditions and operating limits.....	16
7. Technical data.....	16
8. Mounting information.....	16
9. Mounting .....	16
10. Conversion to long fastening rod.....	18
11. Maintenance .....	20
12. Cleaning.....	20
13. Fault rectification .....	20
14. Dismantling .....	21
15. Environmentally responsible disposal ..	21
16. Wiring diagrams .....	34

**Acknowledgements** © Maico Elektroapparate-Fabrik GmbH. This instruction is a translation of the German original operating instructions. We cannot be held responsible for mistakes or printing errors and retain the right to make technical modifications without giving prior notice.



## 1. Scope of delivery

### 1.1 EC 30 E and EC 40 D

**Completely mounted ceiling fan,** these mounting and operating instructions.

### 1.2 EC 90 B and EC 140 B

**Scope of delivery consisting of:** Canopy, fastening rod 0.25 m, motor, impeller hub, 3 impeller blades, cover plate (only EC 90 B), motor capacitor, accessories bag (see below), these mounting and operating instructions.

#### Accessories bag EC 90 B

- 1 hexagon screw M6x30 mm [22]
- 1 hexagonal lock nut M6 [21]
- 1 washer, internal diameter 10.5 mm [27]
- 1 hexagonal lock nut M10 [28]
- 1 adjusting ring with threaded pin [19]
- 3 hexagonal lock nuts M8 [26.2]
- 3 washers, internal diameter 8.4 mm [26.1]
- 3 tapping screws ST2,9x22 [30]
- 1 Woodruff key 5x6.5 [24]

#### Accessories bag EC 140 B

- 1 hexagon screw M6x30 mm [22]
- 1 hexagonal lock nut M6 [21]
- 1 washer, internal diameter 10.5 mm [27]
- 1 hexagonal lock nut M10 [28]
- 1 adjusting ring with threaded pin [19]
- 6 countersunk screws M5x12 mm, coated [26.3]
- 1 Woodruff key 5x9 [24]

## 2. Specialist installer qualification

Mounting may only be carried out by **specialists** who have the necessary knowledge and experience in **ventilation engineering**.

Only a **trained electrician** is permitted to work on the electrics. You are deemed a trained electrician if you are familiar with the relevant standards and guidelines, can competently and safely connect units to an electrical power supply in line with the attached wiring diagram and are able to

recognise and avoid risks and dangers associated with electricity on the basis of your technical training and experience.

## 3. Intended use

The ceiling fans serve to provide continuous air circulation in commercial and industrial halls, offices, production sites and workplaces.

EC 90 B and EC 140 B for rooms with high ceilings, EC 30 E and EC 40 D for rooms with low ceilings. A minimum mounting height of 2.30 m between floor and lower edge of impeller blade or protective cage is mandatory.

The air circulation results in an even temperature distribution in the room. Air direction top down.

#### EC 30 E and EC 40 D clockwise direction of rotation,

#### EC 90 B and EC 140 B anti-clockwise direction of rotation

→ direction of rotation sign [S5].

#### Operation is only permitted with:

- a fixed installation within buildings
- surface installation on ceilings with sufficient load-bearing capacity (min. 200 kg/m<sup>2</sup>)
- sufficient space in the rotating area: in relation to the wall, to other ceiling fans or surrounding fixtures

Special version on request. Using the fan together with a **frequency converter** is only permissible after consultation with the manufacturer and a **case-by-case examination**.

## 4. Safety instructions and warnings



Indicates a possibly hazardous situation which will result in death or serious injuries if not avoided.



Indicates a possibly hazardous situation, which could result in minor to moderate injuries.



Indicates a possible situation, which could cause damage to the product or its surroundings.

The fan unit must not be used in the following situations under any circumstances.

**Risk of combustion/fire from flammable materials, liquids or gases in the vicinity of the fan.** Do not place any flammable materials, liquids or gases near the fan, which may ignite in the event of heat or sparks and catch fire.

**Steam-saturated or greasy air or solid particles which may stick to the fan, can soil the fan and reduce the efficiency.** Never use fan to convey these substances.

**Explosive gases and dusts may ignite and cause serious explosions or fire.** Never use fan unit in an explosive atmosphere (risk of explosion).

**Risk to health from chemicals or aggressive gases/vapours.** Chemicals or aggressive gases/vapours may harm health, especially if they are distributed throughout the rooms by the fan. Never use fan to distribute chemicals or aggressive gases/vapours.

**Risks in case of units installed on the wall.** Installation of the ceiling fan on a wall or inclined surface is not permitted.

## Observe all safety instructions!

**Risks for children and people with reduced physical, sensory or mental capabilities or a lack of knowledge.** Fan may only be installed, commissioned, cleaned and maintained by people who can safely recognise and avoid the risks associated with this work.

**Danger of injury if foreign bodies are inserted into the unit.** During operation, do not stick objects into the rotating impeller blades.

**Risk of injury from rotating impeller.** Hair, clothing, jewellery etc. may be pulled into the fan if you get too close to it. During operation, always keep far enough away to prevent this from happening.

**Health risk due to deposits on the unit (mould, bacteria, dust etc.) after the fan has not been used for a long time.** Clean unit at regular intervals, especially after the fan has not been used for a long time.

A fan that is not mounted correctly may result in non-intended operation or impermissible operation. Only operate the fan when it is **completely installed** (use EC 30 E and EC 40 D only with protective cage).

**Risk of injury and health risk in the event of changes or modifications to the unit or if components which are not permitted are used.** The unit may only be operated with original components. Changes and modifications are not permitted and release the manufacturer from any guarantee obligations and liability, e.g. if the unit is drilled at a point which is not permitted. **Exception:** A conversion to a longer fastening rod (accessory) is only permissible if performed by a trained electrician → chapter 10.

**Danger of injury when working at heights.** Use appropriate climbing aids (ladders). Stability should be ensured, if necessary have the ladders steadied by a 2nd person. Ensure that you are standing securely and cannot lose your balance and that there is no one under the unit. Pay attention to the valid accident prevention regulations.

**Risk of injury in case of unprotected impeller if this can be accessed.** Observe installation height. If the impeller blade can be reached, an additional protective grille must be attached according to EN ISO 13857.

**Danger of electric shock when operating a fan which is damaged or not fully mounted.** Before working on the ceiling fan, shut down all supply circuits (switch off mains fuse), secure against being accidentally switched back on and position a visible warning sign. Only operate the fan when it is **completely installed**. Do not commission a damaged unit.

**Danger if the relevant regulations for electrical installations are not observed.**

Before installing the electrics, shut down all supply circuits, deactivate the mains fuse and secure it so it cannot be switched back on. Attach a warning sign in a clearly visible place. Comply with the 5 safety regulations.

Be sure to observe the relevant regulations for electrical installation; e.g. DIN EN 50110-1. In Germany, particularly observe VDE 0100, with the corresponding sections.

A mains isolation device with contact openings of at least 3 mm at each pole is mandatory.

Only connect unit to a permanently wired electrical installation with NYM-O / NYM-J type, 1.5 x 2.5 mm<sup>2</sup> cables.

Units may only be operated using the voltage and frequency shown on the rating plate.

The degree of protection stated on the rating plate is only guaranteed if installation is

undertaken correctly and if the connection cable is correctly guided through the cable grommet. The grommet must tightly seal the cable sheathing.

With protection class I, connect the PE conductor and check the connection.

Test protective-conductor continuity on housing.

Unit may also be energized even when at a standstill and may be switched on automatically by the thermo switch in the motor winding. Maintenance and fault finding only permissible when carried out by trained electricians.

**Risk during transport due to heavy or falling loads.** Observe applicable safety and accident prevention requirements. Do not stand under a suspended load. Check unit for transport damage.

**Risk of injury in case of incorrect mounting, if the fan falls down due to its motion or its inherent weight.** The fan's impeller blades rotate around a fan axis. Falling parts can cause severe injuries. **Only install on ceilings with sufficient load-bearing capacity (with at least 200 kg/m<sup>2</sup>) and with sufficiently dimensioned mounting material.**

**Exercise caution when handling packaging materials.** Observe applicable safety and accident prevention requirements. Store packaging material out of the reach of children (risk of suffocation).

## 5. Operation

Switch fan On/Off with switch which is to be provided by the customer. For speed control, see Maico accessories.

In the event of thermal overload, the fan switches off. Make sure to wait until the motor has cooled down. Cool-down time can be up to **30 minutes**. **CAUTION: The fan switches back on automatically after cooling down.**

## 6. Environmental conditions and operating limits

- Permitted ambient and airstream temperature:  
EC 30 E: **+ 40 °C** / EC 40 D: **+ 40 °C**  
EC 90 B: **+ 55 °C** / EC 140 B: **+ 60 °C**
- Information for operation with occasional temperatures below -20° on request.
- Storage: Store unit exclusively in a dry location (-20 to +50 °C).

## 7. Technical data

For more technical data, → rating plate.

For dimensions → Fig. A.

Rated voltage	230 VAC
Power frequency	50 Hz
Power consumption	EC 30 E: 37 W EC 40 D: 40 W EC 90 B: 116 W EC 140 B: 120 W
I <sub>max</sub>	EC 30 E: 0.25 A EC 40 D: 0.20 A EC 90 B: 0.55 A EC 140 B: 0.60 A
Degree of protection	IP 20
Weight	EC 30 E: 2.5 kg EC 40 D: 3.2 kg EC 90 B: 5.3 kg EC 140 B: 8.4 kg

## 8. Mounting information

- Permissible minimum installation height: min. 2.3 m from the lower edge of the impeller blades to the floor (as per EN 60335-2-80).
- For recommended minimum distances between several ceiling fans → planning documents.
- Mounting material that is sufficiently dimensioned and suitable for the surface is to be supplied by the customer. For hanging the fan, use a Ø 7 mm ceiling hook with a strength class of 4.8.
- Select installation site where foreign bodies will not be accidentally drawn in. Observe installation height.
- Take the risk of draughts into account when planning by selecting a suitable installation location.
- To avoid sound bridges with the structure, observe distances from other façade components and, if necessary, use isolating elements.
- The fan is speed controllable. Wiring diagram for speed control on request.

## 9. Mounting

### 9.1 Mounting EC 30 E and EC 40 D

These ceiling fans are completed mounted ex factory. For conversion to an optional, longer fastening rod (0.5 m or 1 m) → chapter 10.

#### DANGER

**Risk of injury in case of incorrect installation due to falling device parts.** When installing and also following a removal, always use new lock nuts as per ISO 7042.

#### CAUTION

**Malfunctioning, if the ceiling fans cannot swing freely.** Leave 5 to 8 mm space between upper edge of canopy [4] and ceiling.

1. Switch off mains fuse, secure against being accidentally switched back on and position a visible warning sign. Comply with the 5 safety regulations.
2. Mount fastening dowel and screw in ceiling hook.
3. Lift up ceiling fan and hang the fastening rod's rubber roll [2] in the ceiling hook [H].
4. Perform electrical connection according to chap. 9.3. For wiring diagram → chap. 16. Wiring diagram for speed control on request.
5. Push canopy [1] towards the ceiling and secure it with the adjusting ring [5]. Pay attention to a distance of 5...8 mm between the canopy and the ceiling, as the ceiling fan swings slightly.
2. Mount fastening dowel and screw in ceiling hook.
3. Push the canopy [17] over the fastening rod [20] and guide the adjusting ring [19] over the fastening rod.
4. Push fastening rod [20] onto the mounting bolt [23.1] and screw together with the hexagon screw [22] and lock nut [21] (tightening torque of lock nut **10 Nm**).
5. Thread the motor connecting cables with insulation sleeve [15] through the cable feed-through of the fastening rod towards the rubber roll.
6. Install impeller blades [26].

 **CAUTION**

**Risk of injury and device damage in case of impeller blades with different weights due to imbalance.** Only use impeller blades with the same weight indications → labelling on base of impeller blade.

## 9.2 Mounting EC 90 B and EC 140 B

First assemble this ceiling fan, then hang it on the ceiling hook and electrically wire it. For conversion to an optional, longer fastening rod (0.5 m or 1 m) → chapter 10.

 **DANGER**

**Risk of injury in case of incorrect installation due to falling device parts.**

Install impeller blades according to figures C and D and then screw them in correctly. Observe tightening torques. Only mount impeller blades with the same weight indications on the mounting flange. When installing and also following a removal, always use new lock nuts as per ISO 7042.

 **CAUTION**

**Malfunctioning, if the ceiling fans cannot swing freely.**

Leave 5 to 8 mm space between upper edge of canopy [17] and ceiling.

1. Switch off mains fuse, secure against being accidentally switched back on and position a visible warning sign. Comply with the 5 safety regulations.
7. Insert the 3 impeller blades [26] in the recess on the impeller hub [25] and fix them. The inwardly curved (concave) side of the impeller blade must be facing the floor.
8. Insert feather key [24] in the groove of the motor shaft.
9. Push the impeller hub [25], with pre-mounted impeller blades [26], onto the motor shaft. Make sure that the feather key remains in its position and the air direction arrow on the impeller hub is pointing towards the floor.
10. Mount the washer [27] and lock nut [28] (tightening torque of lock nuts **30 Nm**).



**EC 90 B:** The impeller blade mounting flange must be flush with the upper and lower edge of the impeller hub. Fasten the three impeller blades with washers [26.1] and lock nuts [26.2] (tightening torque of lock nut **10 Nm**).



**EC 140 B:** Fasten the 3 impeller blades with 2 screws each [26.3] (tightening torque of screws **2.5 Nm**).

11. **Only for EC 90 B:** Fasten cover plate [29] with the 3 screws [30].
12. Wire motor connecting cable and capacitor in accordance with chapter 9.3 and wiring diagram. Accommodate excess cable in the canopy.
13. Lift ceiling fan and hang it in the ceiling hook [14] with rubber roll [20].
14. Perform electrical connection according to chap. 9.3. For wiring diagram → chap. 16. Wiring diagram for speed control on request.
15. Push canopy [17] towards the ceiling and secure it with the adjusting ring [19]. Pay attention to a distance of 5...8 mm between the canopy and the ceiling, as the ceiling fan swings slightly.

### 9.3 Electrical connection



Cable length of the motor connecting cables already designed for devices with longer fastening rods ex factory.

1. Perform electrical connection according to wiring diagram → chapter 16 or inside of canopy.

### 9.4 Commissioning

1. Pay special attention to the safety instructions and warnings in Chapter 4.
2. Switch on mains fuse, remove warning sign.
3. Run function test: Switch ceiling fan on and off, checking direction of rotation. Note direction of rotation and air direction arrows. In case of incorrect rotational and air direction, check electrical connection, adjust if necessary.

**EC 30 E and EC 40 D clockwise direction of rotation:**

clockwise as viewed from below

**EC 90 B and EC 140 B anti-clockwise direction of rotation:**

anti-clockwise as viewed from below

## 10. Conversion to long fastening rod (0.5 m or 1 m)



### DANGER

**Risk of injury in case of incorrect installation due to falling device parts.**

When installing and also following a removal, always use new lock nuts as per ISO 7042.



### Mounting information

- Remove already installed ceiling fans from the ceiling. Never perform conversion on the ceiling with the supply voltage connected!
- Length of connecting cable ex factory also designed for long fastening rod.
- Use suitable extraction tools, to loosen or connect the cables at the connection terminals.

### 10.1 Conversion of EC 30 E / EC 40 D to long fastening rod

1. Switch off mains fuse, secure against being accidentally switched back on and position a visible warning sign. Comply with the 5 safety regulations.
2. Remove motor connecting cables [7] from connection terminal [2].
3. Take ceiling fan off the ceiling hook.
4. Push motor cover [8] upwards.
5. From below, carefully pull connecting cable [7] out of the fastening rod [6].
6. Loosen the lock nut's locking threaded pin [9] and unscrew the fastening rod [6] out of the motor housing.
7. Remove canopy [1] and adjusting ring [5] and push it onto the new, long fastening rod.
8. Completely rotate lock nut [9] towards the fastening rod's hole.
9. Carefully screw in fastening rod up to stop in the motor housing. Ensure that the lock nut does not rest on the motor housing.

- Turn the fastening rod back until the hole [B] and nut [M] are exactly opposite one another → nut [M] to the right of the tension relief [Z].



**Turn back the fastening rod a maximum of one rotation.**

- In this position, tighten the lock nut [9] with a tightening torque of **20 Nm** and secure it with a threaded pin.  
Tip: With a screwdriver between the rubber roll and fastening rod, hold the rod in position so that it does not turn.
- Push provided insulation sleeve over the motor connecting cables [7]. This must protrude approx. 20 mm beyond the existing insulation sleeve.
- From below, carefully thread the insulation sleeve with the connecting cable upwards into the fastening rod. If necessary, use a threading help.
- Push motor cover [8] downwards.

**NOTICE**

**In case of incorrect position of the motor cover, this cannot be pushed down completely.** Turn the motor cover [8] so that the groove [8.1] inside the motor cover fits over the motor connecting cable [8].

- Wire motor connecting cables and capacitor according to wiring diagram on connecting terminal → chap. 16 or inside of canopy.
- Lift ceiling fan and hang it in the ceiling hook [H] with fastening rod's rubber roll [6].
- Perform the electrical connection in accordance with chapter 9.3.

**NOTICE**

**Malfunctioning, if the ceiling fans cannot swing freely.** Leave 5 to 8 mm space between upper edge of canopy and ceiling.

- Push canopy [1] towards the ceiling and secure it with the adjusting ring [5].
- Commission ceiling fan in accordance with chap 9.4.

## 10.2 Conversion of EC 90 B / EC 140 B to long fastening rod

- Switch off mains fuse, secure against being accidentally switched back on and position a visible warning sign. Comply with the 5 safety regulations.
- Remove motor connecting cables [15] from connection terminal [16].
- Take ceiling fan off the ceiling hook.
- From below, carefully pull motor connecting cables [15] out of the fastening rod [20].
- Remove nut [21] and screw [22] and pull fastening rod off of mounting bolts [23.1].
- Remove canopy [17] and adjusting ring [19] and push it onto the new, long fastening rod.
- Push the new fastening rod [20.1] onto mounting bolts [23.1] and screw them securely with screw [22] and nut [21], tightening torque **10 Nm**.
- Push provided insulation sleeve over the motor connecting cables. This must protrude approx. 20 mm beyond the existing insulation sleeve.
- From below, carefully thread the insulation sleeve with the connecting cables upwards into the fastening rod. If necessary, use a threading help.
- Wire motor connecting cables and capacitor according to wiring diagram on connecting terminal → chap. 16 or inside of canopy.
- Lift ceiling fan and hang it in the ceiling hook [H] with fastening rod's rubber roll .
- Perform the electrical connection in accordance with chapter 9.3.

**NOTICE**

**Malfunctioning, if the ceiling fans cannot swing freely.** Leave 5 to 8 mm space between upper edge of canopy and ceiling.

- Push canopy [17] towards the ceiling and secure it with the adjusting ring [19].
- Commission ceiling fan in accordance with chap 9.4.

## 11. Maintenance

Maintenance, fault finding and repairs only permissible when carried out by trained electricians. Call on the services of a trained electrician any time there is a fault.

**Semi-annual inspection of the securing point is prescribed For maintenance check points → pos I...V.**

### DANGER

**Risk of injury in case of loosened fixing nuts. Parts of the ceiling fan can fall down and cause injuries or material damage.**

Therefore, **check** the fixing screws and nuts **semi-annually** for tightness. **If fixing screws are loose, it is imperative to replace them with new fixing screws (ISO 7042).** These screws are to be tightened with the specified tightening torque. In the case of loose screws (e.g., pos. [27.3]) spray the screws with locking varnish and tighten them to the specified tightening torque.

### 11.1 Mandatory semi-annual check of EC 30 E and EC 40 D

1. Check tightness of screws and nuts at the fixing points I und II, see figure B.

### 11.2 Mandatory semi-annual check of EC 90 B and EC 140 B


#### EC 90 B

1. Remove cover plate [13].
2. Check tightness of screws and nuts at the fixing points I and II → figure C.
3. Attach cover plate [13].

#### EC 140 B

1. Check tightness of screws and nuts at the fixing points I to V → figure D.

## 12. Cleaning

 The ceiling fan must be cleaned regularly, especially after longer downtimes.


1. In case of soiled or irregularly moving impeller blades (imbalance), clean the device with a damp cloth.

### NOTICE

**Unit damage in the case of incorrect cleaning.** Do not use aggressive cleaning agents. Clean unit with a soft cloth. Do not dismantle the protective cage on EC 30 E and EC 40 D units.

2. Switch off mains fuse, secure against being accidentally switched back on and position a visible warning sign. Comply with the 5 safety regulations.
3. Clean unit with a dry cloth.  
In the case of a heavily soiled protective cage (EC 30 E and EC 40 D), clean the cage with a damp cloth.
4. Switch on mains fuse, remove warning sign.

## 13. Fault rectification


 Fault finding and repairs should only be carried out by trained electricians.

### DANGER


**Danger to rotating impeller blades after cooling down the overload protection. The ceiling fan starts up automatically after the fan motor has cooled down.** Do not reach into the area of the impeller blades.



Fault	Cause, measure
Fan does not switch on.	No mains voltage. Check whether the mains fuse has failed. Switch on if necessary.
Motor's thermal overload protection has switched the fan off.	Motor too hot. The motor protection switch has switched off the fan. Wait until the motor has cooled down. Cool-down time can be up to 30 minutes. CAUTION: The unit switches back on automatically after cooling down.
Fan does not switch on.	Impeller blocked. Check impeller and clean if necessary.
Deposits on the impeller caused by dust in the air.	Imbalance if the impeller is soiled or running irregularly. Clean unit with a damp cloth.
Impeller not turning.	Switch off unit. Ensure that the impeller is not blocked by foreign bodies.

 If faults reoccur, send the unit to our factory for repairs.

## 14. Dismantling

 Dismantling may only be undertaken by a trained electrician.

- Switch off mains fuse, secure against being accidentally switched back on and position a visible warning sign. Comply with the 5 safety regulations.

## 15. Environmentally responsible disposal

The unit and the packaging contain parts that can be recycled, and should not end up in the domestic waste.

Dispose of the packaging material in an environmentally-friendly way, in compliance with the regulations valid in the country where you are.

At the end of its service life, dispose of the unit in an environmentally-friendly way, in compliance with the regulations valid in the country where you are.

## EC 30 E, EC 40 D, EC 90 B, EC 140 B



Veuillez lire attentivement ces instructions avant le montage. Suivez les instructions. **Respecter les consignes de prévention d'accident en vigueur. Protéger les zones de montage en particulier contre tout accès non autorisé, la chute d'objets et les chutes.** Utiliser le vêtement de protection requis (gants de protection etc.).

### Dimensions : Fig. A

### Vue d'ensemble de l'appareil EC 30 E et EC 40 D : Fig. B

- 1 Baldaquin
- 2 Borne de raccordement
- 3 Rouleau en caoutchouc
- 4 Condensateur (EC 40 D)
- 5 Bague de réglage à goupille fileté de sûreté
- 6 Barre de fixation avec passe-câbles (standard 0,25 m de long, en option 0,5 m ou 1 m de long)
- 7 Câble de raccordement du moteur avec flexible d'isolation
- 8 Couvercle du moteur avec échancrure [8.1]
- 9 Contre-écrou avec goupille fileté de sûreté
- 10 Moteur
- 11 Cage protectrice
- 12 Hélice
- D Plafond
- H Crochet de plafond (non fourni)
- S1 Plaque signalétique
- S2 Schéma de branchement
- I-II Points de contrôle pour entretien semestriel

### Vue d'ensemble de l'appareil EC 90 B et EC 140 B : Fig. C et D

- 15 Câble de raccordement du moteur avec flexible d'isolation
- 16 Borne de raccordement
- 17 Baldaquin
- 18 Condensateur
- 19 Bague de réglage à goupille fileté de sûreté

- 20 Barre de fixation avec rouleau en caoutchouc et passe-câbles (standard 0,25 m de long, en option 0,5 m ou 1 m de long)
- 21 Écrou de sûreté
- 22 Vis à six pans creux M6 x 30 mm
- 23 Moteur
- 23.1 Boulon de fixation
- 24 Clavette
- 25 Moyeu avec échancures
- 26 Pale (3 unités)
- 26.1 Rondelle (EC 90 B)
- 26.2 Écrou de sûreté (EC 90 B)
- 26.3 Vis (EC 140 B)
- 27 Rondelle
- 28 Écrou de sûreté
- 29 Plaque de recouvrement
- 30 Vis
- D Plafond
- H Crochet de plafond (non fourni)
- S1 Plaque signalétique
- S2 Indication écartement minimum
- S3 Indication écrous de sûreté
- S4 Schéma de branchement
- S5 Panneau indicateur sens de rotation et sens de l'air
- I-V Points de contrôle pour entretien semestriel

### Sommaire

1. Volume de fourniture.....	23
2. Qualification de l'installateur spécialisé ..	23
3. Utilisation conforme.....	23
4. Consignes de sécurité et avertissements	24
5. Utilisation .....	26
6. Conditions ambiantes/limites d'utilisation .	26
7. Caractéristiques techniques .....	26
8. Consignes de montage .....	27
9. Montage .....	27
10. Remaniement sur la longue barre de fixation .....	29
11. Entretien .....	31
12. Nettoyage.....	32
13. Élimination des dysfonctionnements ....	32
14. Démontage .....	33
15. Élimination respectueuse de l'environnement.....	33
16. Schémas de branchement .....	34

**Mentions légales** : © Maico Elektroapparate-Fabrik GmbH. Traduction du mode d'emploi original. Sous réserve de fautes d'impression, d'erreurs et de modifications techniques.

## 1. Volume de fourniture

### 1.1 EC 30 E et EC 40 D

**Ventilateurs de plafond entièrement montés**, ces instructions de montage et ce mode d'emploi.

### 1.2 EC 90 B et EC 140 B

**Le volume de fourniture comprend :** baldaquin, barre de fixation 0,25 m, moteur, moyeu, 3 pales, plaque de recouvrement (uniquement EC 90 B), condensateur moteur, sachet d'accessoires (voir ci-dessous), ces instructions de montage et ce mode d'emploi.

#### Sachet d'accessoires EC 90 B

- 1 vis à six pans creux M6x30 mm [22]
- 1 écrou de sûreté à six pans M6 [21]
- 1 rondelle de 10,5 mm de diamètre intérieur [27]
- 1 écrou de sûreté à six pans M10 [28]
- 1 bague de réglage avec goupille fileté [19]
- 3 écrous de sûreté à six pans M8 [26.2]
- 3 rondelles de 8,4 mm de diamètre intérieur [26.1]
- 3 vis à tôle ST2,9x22 [30]
- 1 clavette disque 5x6,5 [24]

#### Sachet d'accessoires EC 140 B

- 1 vis à six pans creux M6x30 mm [22]
- 1 écrou de sûreté à six pans M6 [21]
- 1 rondelle de 10,5 mm de diamètre intérieur [27]
- 1 écrou de sûreté à six pans M10 [28]
- 1 bague de réglage avec goupille fileté [19]
- 6 vis à tête conique M5x12 mm, pelliculées [26.3]
- 1 clavette disque 5x9 [24]

## 2. Qualification de l'installateur spécialisé

Seul un **personnel qualifié**, disposant de connaissances et d'expérience dans la **technique de ventilation**, est autorisé à effectuer le montage.

Les travaux sur le système électrique ne doivent être exécutés que par des **électriciens qualifiés**. On entend par électricien qualifié une personne qui, par son apprentissage, sa formation et son expérience connaît les normes et directives en vigueur, est capable d'exécuter les branchements électriques selon le schéma de câblage dans les règles d'art et en toute sécurité, connaît les risques et dangers de l'électricité et sait les éviter.

## 3. Utilisation conforme

Les ventilateurs de plafond servent à la circulation d'air constante dans les halls industriels, les bureaux, les ateliers de production et professionnels.

EC 90 B et EC 140 B pour pièces à hauteur de plafond élevée, EC 30 E et EC 40 D pour pièces basses. Une hauteur de montage minimale de 2,30 m entre le plancher et le bord inférieur des pales ou la cage protectrice est prescrite.

La circulation d'air garantit une répartition régulière de la température dans la pièce. Sens de l'air du haut vers le bas.

**EC 30 E et EC 40 D sens de rotation vers la droite,**

**EC 90 B et EC 140 B sens de rotation vers la gauche**

→ Panneau de la flèche du sens de rotation [S5].

**Le fonctionnement est uniquement autorisé aux conditions suivantes :**

- une installation fixe à l'intérieur d'un bâtiment.
- une installation apparente sur un plafond doté d'une force portante suffisante (min. 200 kg/m<sup>3</sup>).
- en cas de place suffisante dans la zone de rotation par rapport au mur, aux autres ventilateurs de plafond ou aux dispositifs environnants.

Versions spéciales sur demande. L'utilisation avec **convertisseur de fréquence** n'est admissible qu'avec l'autorisation préalable du fabricant et un **examen au cas par cas**.

## 4. Consignes de sécurité et avertissements



**DANGER**

Signale une situation dangereuse éventuellement possible qui entraîne la mort ou de graves blessures si elle n'est pas évitée.



**PRUDENCE**

Signale une situation vraisemblablement dangereuse, susceptible d'entraîner des blessures corporelles de gravité faible à moyenne.

**ATTENTION** Signale une situation éventuelle, susceptible d'entraîner l'endommagement du produit ou de son environnement.

**Ne jamais utiliser le ventilateur dans les situations suivantes.**

**Risque d'inflammation/d'incendie résultant de la présence de matériaux, liquides ou gaz combustibles à proximité du ventilateur.** Ne pas déposer à proximité du ventilateur de matériaux, liquides ou gaz combustibles risquant de s'enflammer sous l'effet de la chaleur ou d'étincelles et de provoquer un incendie.

**De l'air saturé de vapeur d'eau ou à teneur en graisse ou des particules solides collées au ventilateur peuvent encrasser le ventilateur et réduire sa puissance.** Ne jamais utiliser le ventilateur pour transporter ces substances.

**Des gaz et poussières explosifs risquent de s'enflammer et de provoquer une grave explosion ou un incendie.** Ne jamais utiliser le ventilateur dans une atmosphère explosive (risque d'explosion).

**Danger pour la santé par produits chimiques ou gaz/vapeurs agressifs.**

Les produits chimiques ou gaz/vapeurs agressifs risquent de nuire à la santé, notamment s'ils sont diffusés dans les pièces par le ventilateur. Ne jamais utiliser le ventilateur pour diffuser des produits chimiques ou gaz/vapeurs agressifs.

**Dangers dus à l'appareil monté au mur.** Un montage du ventilateur de plafond à un mur ou à une pente est interdit.

**Respecter toutes les consignes de sécurité !**

**Danger pour les enfants et les personnes ayant des capacités physiques, sensorielles ou psychiques réduites ou sans connaissances suffisantes.**

L'installation, la mise en service, le nettoyage et l'entretien du ventilateur ne pourront être effectués que par des personnes conscientes des risques présentés par ces travaux et étant en mesure de les éviter.

**Risque de blessure en cas d'introduction de**

**corps étrangers dans l'appareil.** Ne pas insérer d'objets dans les pales rotatives en cas d'utilisation.

**Risque de blessure par rotation de l'hélice.** Les cheveux, vêtements, bijoux, etc. peuvent être happés par le ventilateur si vous vous tenez trop près de l'appareil. Pour éviter ces dangers, gardez une distance suffisante avec le ventilateur en fonctionnement.

**Risque pour la santé à cause des dépôts sur l'appareil (moisissures, germes, poussière, etc.) après une longue immobilisation.** Nettoyer l'appareil à intervalles réguliers, particulièrement après une longue phase d'immobilisation.

**Si le ventilateur n'est pas monté correctement, son exploitation peut être non conforme/non autorisée.**

N'utiliser le ventilateur **qu'après son montage complet** (EC 30 E et EC 40 D seulement avec cage protectrice).

**Risque de blessure et pour la santé en cas de modifications sur l'appareil ou d'utilisation de composants non autorisés.** Le fonctionnement n'est autorisé qu'avec des composants d'origine. Les modifications et transformations sont rigoureusement interdites et dégagent le fabricant de toute responsabilité et garantie, p. ex. lorsque l'appareil est percé à un endroit non autorisé.

**Exception :** Un remaniement sur une barre de fixation plus longue (accessoires) est exclusivement réservé à des électriciens qualifiés → Chapitre 10.

**Risque de blessure lors des travaux en hauteur.** Utiliser des auxiliaires d'accès vertical (échelles) appropriés. Assurer la stabilité. Le cas échéant, faire appel à une 2<sup>de</sup> personne pour maintenir l'échelle. Veiller à avoir une position stable et à ce que personne ne séjourne sous

l'appareil. Respectez les directives relatives à la prévention des accidents en vigueur.

**Risque de blessure si l'hélice n'est pas protégée et est accessible.** Tenir compte de la hauteur de montage. Si l'hélice est accessible, une grille de protection supplémentaire doit être montée selon EN ISO 13857.

**Danger d'électrocution en cas d'exploitation d'un ventilateur partiellement monté ou endommagé.** Avant de travailler sur le ventilateur de plafond, couper tous les circuits d'alimentation électrique (couper le fusible secteur), le sécuriser contre toute remise en service intempestive et apposer un panneau d'avertissement de manière bien visible. N'utiliser le ventilateur qu'après son **montage complet**. Ne pas mettre en service un appareil endommagé.

**Danger en cas de non-respect des consignes en vigueur relatives aux installations électriques.**

Avant toute installation électrique, couper tous les circuits d'alimentation électrique, mettre le fusible secteur hors service et sécuriser contre une remise en marche. Apposer un panneau d'avertissement de manière bien visible. Respecter les 5 règles de sécurité.

La réglementation en vigueur pour l'installation électrique, p. ex. DIN EN 50110-1, et notamment, pour l'Allemagne, la norme VDE 0100 et les parties correspondantes, doivent être respectées.

Prévoir un dispositif de coupure du secteur avec une ouverture de contact d'au moins 3 mm par pôle.

Brancher exclusivement l'appareil sur une installation électrique permanente avec des conduites de type NYM-O / NYM-J, 1,5...2,5 mm<sup>2</sup>.

Utiliser exclusivement les appareils à la tension et à la fréquence indiquées sur la plaque signalétique.

Le type de protection indiqué sur la plaque signalétique est uniquement garanti sous réserve d'un montage conforme aux prescriptions et de l'insertion correcte du câble de raccordement à travers le manchon de câble. Ce manchon doit enserrer étroitement l'enveloppe du câble.

Pour la classe de protection I, brancher le conducteur PE et vérifier la connexion.

Vérifier le passage de la terre sur le boîtier.

Même à l'arrêt, l'appareil peut être sous tension et être mis automatiquement en marche par le thermocontact dans la bobine de moteur. L'entretien et la détection d'erreurs sont réservés à des électriciens qualifiés.

**Danger au cours du transport dû à des chutes de charges.** Respecter les consignes de sécurité et de prévention des accidents en vigueur. Ne pas passer sous une charge en suspension. Vérifier que l'appareil n'a pas subi de dommages de transport.

**Risque de blessure en cas de fixation erronée, si le ventilateur tombe du fait de ses mouvements ou de son poids propres.** Les pales du ventilateur tournent autour de l'axe du ventilateur. La chute de pièces peut engendrer de graves blessures. **Un montage est autorisé uniquement sur des plafonds de force portante suffisante (min. 200 kg/m<sup>2</sup>) et avec du matériel de fixation de dimensions suffisantes.**

**Manipuler les matériaux d'emballage avec prudence.**

Respecter les consignes de sécurité et de prévention des accidents en vigueur. Conserver le matériel d'emballage hors de portée des enfants (risque d'étouffement).

## 5. Utilisation

Marche/Arrêt du ventilateur par interrupteur à fournir par le client. Pour les réglages de vitesse, voir les accessoires Maico.

Le ventilateur s'arrête en cas de surcharge thermique. Attendre impérativement jusqu'à ce que le moteur soit refroidi. Le temps de refroidissement peut atteindre jusqu'à **30 minutes. PRUDENCE : Le ventilateur se remet automatiquement en marche dès qu'il a refroidi.**

## 6. Conditions ambiantes et limites d'utilisation

- Température ambiante et des fluides autorisée :  
EC 30 E : + 40 °C / EC 40 D : + 40 °C  
EC 90 B : + 55 °C / EC 140 B : + 60 °C
- Des informations sur le fonctionnement à des températures occasionnellement inférieures à -20 °C sont disponibles sur demande.
- Stockage : Stocker l'appareil uniquement dans un endroit sec (de -20 à +50 °C).

## 7. Caractéristiques techniques

Pour des caractéristiques techniques supplémentaires → Plaque signalétique.  
Pour les dimensions → Fig. A.

Tension de service	230 V CA
Fréquence du secteur	50 Hz
Puissance absorbée	EC 30 E : 37 W EC 40 D : 40 W EC 90 B : 116 W EC 140 B : 120 W
$I_{\max}$	EC 30 E : 0,25 A EC 40 D : 0,20 A EC 90 B : 0,55 A EC 140 B : 0,60 A
Type de protection	IP 20
Poids	EC 30 E : 2,5 kg EC 40 D : 3,2 kg EC 90 B : 5,3 kg EC 140 B : 8,4 kg

## 8. Consignes de montage

- Respecter la hauteur de montage minimale autorisée : min. 2,3 m à partir du bord inférieur des pales jusqu'au plancher (conformément à la norme EN 60335-2-80).
- Pour les distances minimales recommandées entre plusieurs ventilateurs de plafond → Documents de conception.
- Du matériel de fixation de dimension suffisante et adapté au support doit être fournis par le client. Pour accrocher le ventilateur, utiliser un crochet de plafond de 7 mm de diamètre, classe de fixation 4.8.
- Choisir le lieu d'installation de telle manière à éviter toute aspiration involontaire de corps étrangers. Tenir compte de la hauteur de montage.
- Tenir compte du risque de courants d'air en choisissant un lieu d'installation approprié en phase de planification.
- Pour éviter les ponts acoustiques vers le corps de bâtiment, tenir compte des distances par rapport aux autres éléments de la façade et utiliser éventuellement des éléments de découplage.
- Le ventilateur est à vitesse réglable. Schéma de branchement pour réglage de vitesse disponible sur demande.

## 9. Montage

### 9.1 Montage EC 30 E et EC 40 D

Ces ventilateurs de plafond sont prémontés en usine. Pour le remaniement sur une barre de fixation optionnelle, plus longue (0,5 m ou 1 m) → Chapitre 10.

#### DANGER

**Risque de blessure lié à des chutes de pièces en cas de montage défectueux.** Lors du montage et après un démontage, toujours utiliser de nouveaux écrous de sûreté, conformément à la norme ISO 7042.

#### PRUDENCE

**Dysfonctionnement si le ventilateur de plafond ne peut pivoter librement.** Laisser une distance de 5 à 8 mm entre l'arête supérieure du baldaquin [4] et le plafond.

1. Désactiver le fusible secteur, sécuriser contre toute remise en service intempestive et apposer un panneau d'avertissement de manière bien visible. Respecter les 5 règles de sécurité.
2. Fixer la douille de fixation et visser le crochet de plafond.
3. Soulever le ventilateur de plafond et accrocher le rouleau en caoutchouc [2] de la barre de fixation sur le crochet de plafond [H].
4. Effectuer le branchement électrique conformément au Chap. 9.3, pour schéma de branchement → Chap. 16. Schéma de branchement pour réglage de vitesse disponible sur demande.
5. Coulisser le baldaquin [1] en direction du plafond et sécuriser à l'aide d'une bague de réglage [5]. Respecter la distance entre le baldaquin et le plafond 5...8 mm parce que le ventilateur de plafond pivote légèrement.

### 9.2 Montage EC 90 B et EC 140 B

Assembler dans un premier temps ce ventilateur de plafond, puis le fixer au crochet de plafond et effectuer le câblage électrique. Pour le remaniement sur une barre de fixation optionnelle, plus longue (0,5 m ou 1 m) → Chapitre 10.

#### DANGER

**Risque de blessure lié à des chutes de pièces en cas de montage défectueux.** Monter les pales conformément aux Fig. C et D et visser conformément aux prescriptions. Respecter les couples de serrage. Monter uniquement des pales de poids identiques sur la bride de fixation. Lors du montage et après un démontage, toujours utiliser de nouveaux écrous de sûreté, conformément à la norme ISO 7042.

 **PRUDENCE**
**Dysfonctionnement si le ventilateur de plafond ne peut pivoter librement.**


Laisser une distance de 5 à 8 mm entre l'arête supérieure du baldaquin [17] et le plafond.


1. Désactiver le fusible secteur, sécuriser contre toute remise en service intempestive et apposer un panneau d'avertissement de manière bien visible. Respecter les 5 règles de sécurité.
2. Fixer la douille de fixation et visser le crochet de plafond.
3. Coulisser le baldaquin [17] le long de la barre de fixation [20] et guider la bague de réglage [19] le long de la barre de fixation.
4. Insérer la barre de fixation [20] dans le boulon de fixation [23.1] et visser avec la vis à six pans creux [22] et l'écrou de sûreté [21] (couple de serrage de l'écrou de sûreté **10 Nm**).
5. Faire passer les câbles de raccordement du moteur à flexible d'isolation [15] par le passage de conduite de la barre de fixation en direction du rouleau en caoutchouc.
6. Monter les pales [26].

 **PRUDENCE**

**Risque de blessure et endommagement de l'appareil en cas de pales de poids différent sous l'effet du balourd.** Utiliser uniquement des pales de poids identique, → inscription sur le pied de la pale.

7. Insérer les 3 pales [26] dans les échancrures du moyeu [25] et fixer. Le côté bombé (concave) de la pale doit être orienté vers le sol.

 **EC 90 B** : la bride de fixation de la pale doit affleurer les bords supérieur et inférieur du moyeu. Fixer les 3 pales à l'aide des rondelles [26.1] et des écrous de sûreté [26.2] (couple de serrage des écrous de sûreté **10 Nm**).

 **EC 140 B** : Fixer chacune des 3 pales avec 2 vis [26.3] (couple de serrage des vis **2,5 Nm**).

8. Insérer la clavette [24] dans la rainure de l'arbre du moteur.
9. Coulisser le moyeu [25] et les pales déjà montées [26] sur l'arbre du moteur. Veiller à ce que la clavette reste bien en position et à ce que la flèche du sens de l'air du moyeu soit orientée vers le sol.
10. Positionner la rondelle [27] et l'écrou de sûreté [28] (couple de serrage des écrous de sûreté **30 Nm**).
11. **EC 90 B uniquement** : Fixer la plaque de recouvrement [29] à l'aide des 3 vis [30].
12. Effectuer le câblage des câbles de raccordement du moteur et du condensateur conformément au chapitre 9.3 et au schéma de branchement. Ranger l'excédent de conduite dans le baldaquin.
13. Soulever le ventilateur de plafond et accrocher avec le rouleau en caoutchouc [20] sur le crochet de plafond [14].
14. Effectuer le branchement électrique conformément au Chap. 9.3, pour schéma de branchement → Chap. 16. Schéma de branchement pour réglage de vitesse disponible sur demande.
15. Coulisser le baldaquin [17] en direction du plafond et sécuriser à l'aide d'une bague de réglage [19]. Respecter la distance entre le baldaquin et le plafond 5...8 mm parce que le ventilateur de plafond pivote légèrement.



### 9.3 Branchement électrique



La longueur des câbles de raccordement du moteur est également conçue en usine pour les appareils à barre de fixation longue.

1. Effectuer le branchement électrique conformément au schéma de branchement → Chapitre 16 ou intérieur du baldaquin.

### 9.4 Mise en service

1. Respectez également les consignes de sécurité et avertissements au Chapitre 4.
2. Activer le fusible secteur, retirer le panneau d'avertissement.
3. Effectuer un test de fonctionnement : Mettre le ventilateur de plafond en marche et à l'arrêt. Contrôler à cet effet le sens de rotation. Respecter les flèches du sens de rotation et du sens de l'air. En cas de sens de rotation et de sens de l'air erronés, contrôler le branchement électrique et corriger si besoin.

#### **EC 30 E et EC 40 D sens de rotation vers la droite :**

vue de dessous dans le sens des aiguilles d'une montre

#### **EC 90 B et EC 140 B sens de rotation vers la gauche :**

vue de dessous dans le sens inverse des aiguilles d'une montre

## 10. Remaniement sur la longue barre de fixation (0,5 m ou 1 m)



### **DANGER**

#### **Risque de blessure lié à des chutes de pièces en cas de montage défectueux.**

Lors du montage et après un démontage, toujours utiliser de nouveaux écrous de sûreté, conformément à la norme ISO 7042.

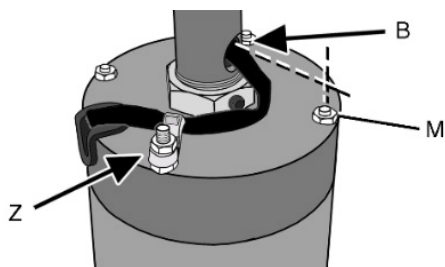


### Consignes de montage

- Retirer les ventilateurs de plafond déjà installés du plafond. N'effectuer en aucun cas le remaniement sur le plafond, lorsque la tension d'alimentation est activée.
- La longueur du câble de raccordement est également conçue en usine pour les barres de fixation longues.
- Utiliser un outil de desserrage approprié pour desserrer les conduites de la borne de raccordement ou pour les raccorder à celle-ci.

### 10.1 Remaniement EC 30 E / EC 40 D sur la longue barre de fixation

1. Désactiver le fusible secteur, sécuriser contre toute remise en service intempestive et apposer un panneau d'avertissement de manière bien visible. Respecter les 5 règles de sécurité.
2. Retirer les câbles de raccordement du moteur [7] de la borne de raccordement [2].
3. Enlever le ventilateur de plafond du crochet de plafond.
4. Retirer le couvercle du moteur [8] par le haut.
5. Retirer avec précaution le câble de raccordement [7] de la barre de fixation [6] par en dessous.
6. Desserrer la goupille filetée de sûreté du contre-écrou [9] et dévisser la barre de fixation [6] du boîtier du moteur.
7. Retirer le baldaquin [1] et la bague de réglage [5] et coulisser sur la nouvelle barre de fixation longue.
8. Serrer à fond le contre-écrou [9] vers le trou de la barre de fixation.
9. Tourner avec précaution la barre de fixation dans le boîtier du moteur jusqu'à la butée. S'assurer que le contre-écrou ne recouvre pas le boîtier du moteur.



- Desserrer la barre de fixation jusqu'à ce que le trou [B] et l'écrou [M] se trouvent exactement l'un en face de l'autre → écrou [M] à droite de la décharge de traction [Z].

**i** Ne pas tourner la barre de fixation de plus d'un tour.

- Serrer le contre-écrou [9] dans cette position à un couple de serrage de **20 Nm** et sécuriser à l'aide d'une goupille fileté.  
Conseil : Maintenir avec un tournevis entre le rouleau en caoutchouc et la barre de fixation afin que cette dernière ne tourne pas.
- Faire passer le flexible d'isolation fourni dans les câbles de raccordement du moteur [7]. Celui-ci doit dépasser d'environ 20 mm du flexible d'isolation déjà installé.
- Faire passer avec précaution le flexible d'isolation et les câbles de raccordement dans la barre de fixation de bas en haut. Utiliser un passe-fil si nécessaire.
- Coulisser le couvercle du moteur [8] vers le bas.

#### ATTENTION

**En cas de mauvaise position du couvercle du moteur, ce dernier risque de ne pas pouvoir s'abaisser complètement.** Placer le couvercle du moteur [8] de telle façon que l'échancrure [8.1] du couvercle du moteur se trouve au-dessus de la conduite du moteur [8].

- Effectuer le câblage des câbles de raccordement du moteur et du condensateur sur la borne de raccordement conformément au schéma de branchement → Chap. 16 ou intérieur du baldaquin.
- Soulever le ventilateur de plafond et accrocher avec le rouleau en caoutchouc de la barre de fixation [6] sur le crochet de plafond [H].
- Effectuer le branchement électrique conformément au chapitre 9.3.

#### ATTENTION

**Dysfonctionnement si le ventilateur de plafond ne peut pivoter librement.**

Laisser une distance de 5 à 8 mm entre l'arête supérieure du baldaquin et le plafond.

- Coulisser le baldaquin [1] en direction du plafond et sécuriser à l'aide de la bague de réglage [5].
- Mettre le ventilateur de plafond en marche conformément au chapitre 9.4.

### 10.2 Remaniement EC 90 B / EC 140 B sur la longue barre de fixation

- Désactiver le fusible secteur, sécuriser contre toute remise en service intempestive et apposer un panneau d'avertissement de manière bien visible. Respecter les 5 règles de sécurité.
- Retirer les câbles de raccordement du moteur [15] de la borne de raccordement [16].
- Enlever le ventilateur de plafond du crochet de plafond.
- Retirer avec précaution les câbles de raccordement du moteur [15] de la barre de fixation [20] par le dessous.
- Retirer l'écrou [21] et la vis [22] et ôter la barre de fixation du boulon de fixation [23.1].
- Retirer le baldaquin [17] et la bague de réglage [19] et coulisser sur la nouvelle barre de fixation longue.

7. Insérer la nouvelle barre de fixation [20.1] dans le boulon de fixation [23.1] et serrer à l'aide de la vis [22] et de l'écrou [21] à un couple de serrage de **10 Nm**.
8. Faire passer le flexible d'isolation fourni dans les câbles de raccordement du moteur. Celui-ci doit dépasser d'environ 20 mm du flexible d'isolation déjà installé.
9. Faire passer avec précaution le flexible d'isolation et les câbles de raccordement dans la barre de fixation de bas en haut. Utiliser un passe-fil si nécessaire.
10. Effectuer le câblage des câbles de raccordement du moteur et du condensateur sur la borne de raccordement conformément au schéma de branchement → Chap. 16 ou intérieur du baldaquin.
11. Soulever le ventilateur de plafond et accrocher avec le rouleau en caoutchouc de la barre de fixation sur le crochet de plafond [H].
12. Effectuer le branchement électrique conformément au chapitre 9.3.

**ATTENTION****Dysfonctionnement si le ventilateur de plafond ne peut pivoter librement.**

Laisser une distance de 5 à 8 mm entre l'arête supérieure du baldaquin et le plafond.

13. Coulisser le baldaquin [17] en direction du plafond et sécuriser à l'aide de la bague de réglage [19].
14. Mettre le ventilateur de plafond en marche conformément au chapitre 9.4.

**11. Entretien**

L'entretien, la détection d'erreurs et les réparations sont réservés à des électriciens qualifiés. Lors de tout dysfonctionnement, consulter un électricien qualifié.

**Un contrôle semestriel des points de sûreté est prescrit. Pour points de contrôle d'entretien → Pos I...V.**

**⚠ DANGER**

**Risque de blessure en cas des écrous de fixation desserrés. Les pièces du ventilateur de plafond risquent de chuter et d'occasionner des blessures et des dommages matériels.** Pour cette raison, **vérifiez semestriellement** si les vis et les écrous de fixation sont bien fixés. **Si les écrous de sûreté sont desserrés, utiliser impérativement de nouveaux écrous de sûreté (ISO 7042).** Serrer ces derniers au couple de serrage indiqué. Humecter les vis desserrées, (par ex. en position [27.3]) avec un vernis de sécurité et serrer au couple de serrage indiqué.

**11.1 Contrôle semestriel prescrit EC 30 E et EC 40 D**

1. Contrôler le positionnement solide des vis et des écrous sur les points de fixation I et II, voir figure B.

**11.2 Contrôle semestriel prescrit EC 90 B et EC 140 B****EC 90 B**

1. Retirer la plaque de recouvrement [13].
2. Contrôler le positionnement solide des vis et des écrous sur les points de contrôle d'entretien I et IV → figure C.
3. Positionner la plaque de recouvrement [13].

**EC 140 B**

1. Contrôler le positionnement solide des vis et des écrous sur les points de contrôle d'entretien I et V → figure D.

## 12. Nettoyage

**i** Nettoyer régulièrement le ventilateur de plafond, notamment après une immobilisation prolongée.

1. En cas de pales encrassées ou bruyantes (balourd), nettoyer l'appareil à l'aide d'un chiffon humide.

### ATTENTION

**Endommagement de l'appareil en cas d'erreur de nettoyage.** Ne pas utiliser de produits de nettoyage agressifs. Nettoyer l'appareil uniquement avec un chiffon doux. Pour les appareils EC 30 E et EC 40 D, ne pas démonter la cage protectrice.

2. Désactiver le fusible secteur, sécuriser contre toute remise en service intempestive et apposer un panneau d'avertissement de manière bien visible. Respecter les 5 règles de sécurité.
3. Nettoyer l'appareil avec un chiffon sec. Si la cage protectrice (EC 30 E et EC 40 D) est très sale, la nettoyer avec un chiffon humide.
4. Activer le fusible secteur, retirer le panneau d'avertissement.

## 13. Élimination des dysfonctionnements

**i** Détection d'erreurs et réparations uniquement par des électriciens professionnels.

### DANGER

**Risque lié à la rotation des pales après le refroidissement de la protection contre les surcharges. Le ventilateur de plafond démarre automatiquement après le refroidissement du moteur du ventilateur.** Ne pas mettre la main dans la zone des pales.

Dysfonctionnement	Cause / mesure
Le ventilateur ne se met pas en marche.	Pas de tension du secteur. Contrôler si le fusible secteur fonctionne correctement. Le cas échéant, l'activer.
La protection thermique contre les surcharges du moteur a mis le ventilateur à l'arrêt.	Moteur trop chaud. Le disjoncteur-protecteur moteur a désactivé le ventilateur. Attendre le refroidissement du moteur. Le temps de refroidissement peut atteindre jusqu'à 30 minutes. <b>PRUDENCE :</b> L'appareil se remet automatiquement en marche après le refroidissement.
Le ventilateur ne se met pas en marche.	La turbine est bloquée. Contrôler l'hélice, la nettoyer si besoin est.
Dépôts sur l'hélice en raison d'un air chargé de poussière.	Balourd en présence d'une hélice sale ou à rotation irrégulière. Nettoyer l'appareil avec un chiffon humide.
L'hélice ne tourne pas.	Mettre l'appareil à l'arrêt. S'assurer que l'hélice n'est pas bloquée par un corps étranger.

**i** Si le dysfonctionnement se reproduit, envoyer l'appareil à notre usine pour réparation.

## 14. Démontage



Démontage exclusivement réservé à des électriciens qualifiés.

1. Désactiver le fusible secteur, sécuriser contre toute remise en service intempestive et apposer un panneau d'avertissement de manière bien visible. Respecter les 5 règles de sécurité.

## 15. Élimination respectueuse de l'environnement

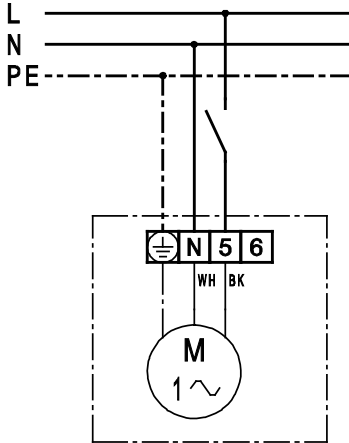
L'appareil, ainsi que son emballage, contient des matériaux recyclables qui ne doivent pas être éliminés avec les ordures ménagères.

Éliminez les matériaux d'emballage dans le respect de l'environnement, conformément aux prescriptions en vigueur dans votre pays.

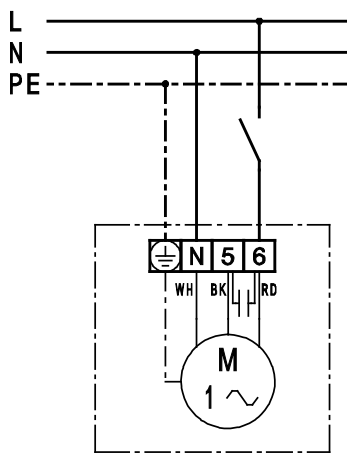
Éliminez l'appareil hors d'usage dans le respect de l'environnement, conformément aux prescriptions en vigueur dans votre pays.

16. Schaltbilder / Wiring diagrams  
Schémas de branchement

EC 30 E



EC 40 D



EC 90 B, EC 140 B

