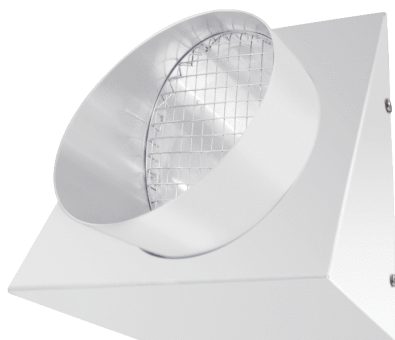


KW-FL 12W



Kurzinformation

Fortluft-Wandstutzen, DN 125, Farbe reinweiß, ähnlich RAL 9010

Einsatzbeispiele

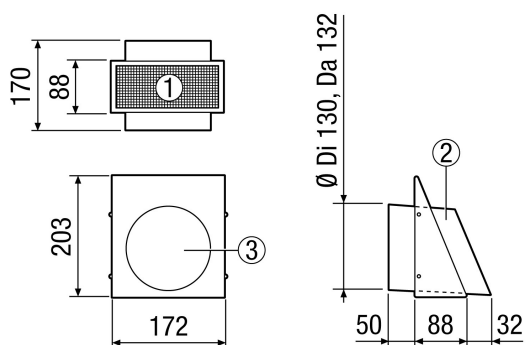
Einfamilienhaus, Mehrfamilienhaus, Neubau, Sanierung

Artikelnummer 0152.0076

Technische Daten

| | |
|--------------------|----------------------------|
| Luftrichtung | Entlüftung |
| Einbauort | Außenwand |
| Material | Edelstahl (V2A) |
| Farbe | reinweiß, ähnlich RAL 9010 |
| Gewicht | 1,1 kg |
| Nennweite | 125 mm |
| Breite | 172 mm |
| Höhe | 203 mm |
| Tiefe | 88 mm |
| Verpackungseinheit | 1 Stück |
| Sortiment | K |
| EAN | 4012799520764 |

Maßzeichnung [mm]



- ① Ansicht von unten
- ② Seitenansicht (Fortluftstutzen)
- ③ Vorderansicht - Fortluftstutzen