

EZR 35/4 B



Kurzinformation

Axial-Rohrventilator, DN 350, Wechselstrom

Einsatzbeispiele

Maschinenabsaugung, Ausstellungsraum, Meisterbüro, Werkstatt, Fabrikationsstätte

Artikelnummer 0086.0007

Technische Daten

Fördervolumen	2.800 m³/h
Drehzahl	1.425 1/min
Lauftradtyp	axial
Drehzahlsteuerbar	✓
Reversierbarkeit	✓
Spannungsart	Wechselstrom
Bemessungsspannung	230 V
Netzfrequenz	50 Hz
Nennleistung	115 W
I _{Nenn}	0,55 A
I _{Max}	0,75 A
Schutzart	IP 55
Wärmeklasse	B
Polumschaltbar	–
Einbaulage	waagrecht / senkrecht
Material	Stahlblech, verzinkt
Gewicht	9,4 kg
Nennweite	350 mm
Breite	420 mm
Höhe	474 mm
Tiefe	320 mm
Fördermitteltemperatur bei Nennstrom	60 °C
Fördermitteltemperatur bei I _{Max}	-20 °C bis 60 °C
Verpackungseinheit	1 Stück
Sortiment	C
EAN	4012799860075

EZR 35/4 B

Schallleistungspegel im Oktavspektrum

	63 Hz	125 Hz	250 Hz	500 Hz	1 kHz	2 kHz	4 kHz	8 kHz	Gesamt
L_{WA2}, S1 (dB(A))	16	31	24	23	25	21	24	17	34
L_{WA2}, S2 (dB(A))	22	42	37	36	38	35	30	23	45
L_{WA2}, S3 (dB(A))	25	49	44	50	49	47	43	30	55
L_{WA2}, S4 (dB(A))	28	49	49	56	54	51	48	34	60
L_{WA2}, S5 (dB(A))	31	52	52	58	55	52	49	35	62
L_{WA5}, S1 (dB(A))	28	35	44	34	35	33	25	19	46
L_{WA5}, S2 (dB(A))	24	47	56	49	50	52	42	30	59
L_{WA5}, S3 (dB(A))	28	54	59	62	60	62	56	44	68
L_{WA5}, S4 (dB(A))	29	53	63	66	63	64	59	47	71
L_{WA5}, S5 (dB(A))	30	58	64	68	65	66	60	48	72
L_{WA6}, S1 (dB(A))	28	35	44	34	35	33	25	19	46
L_{WA6}, S2 (dB(A))	24	47	56	49	50	52	42	30	59
L_{WA6}, S3 (dB(A))	28	54	59	62	60	62	56	44	68
L_{WA6}, S4 (dB(A))	29	53	63	66	63	64	59	47	71
L_{WA6}, S5 (dB(A))	30	58	64	68	65	66	60	48	72

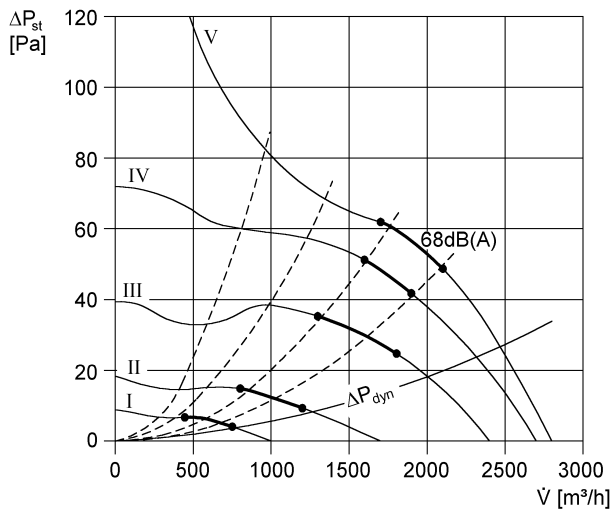
L_{WA2} = Gehäuse-Schallleistungspegel in dB

L_{WA5} = Freiansaug-Schallleistungspegel in dB

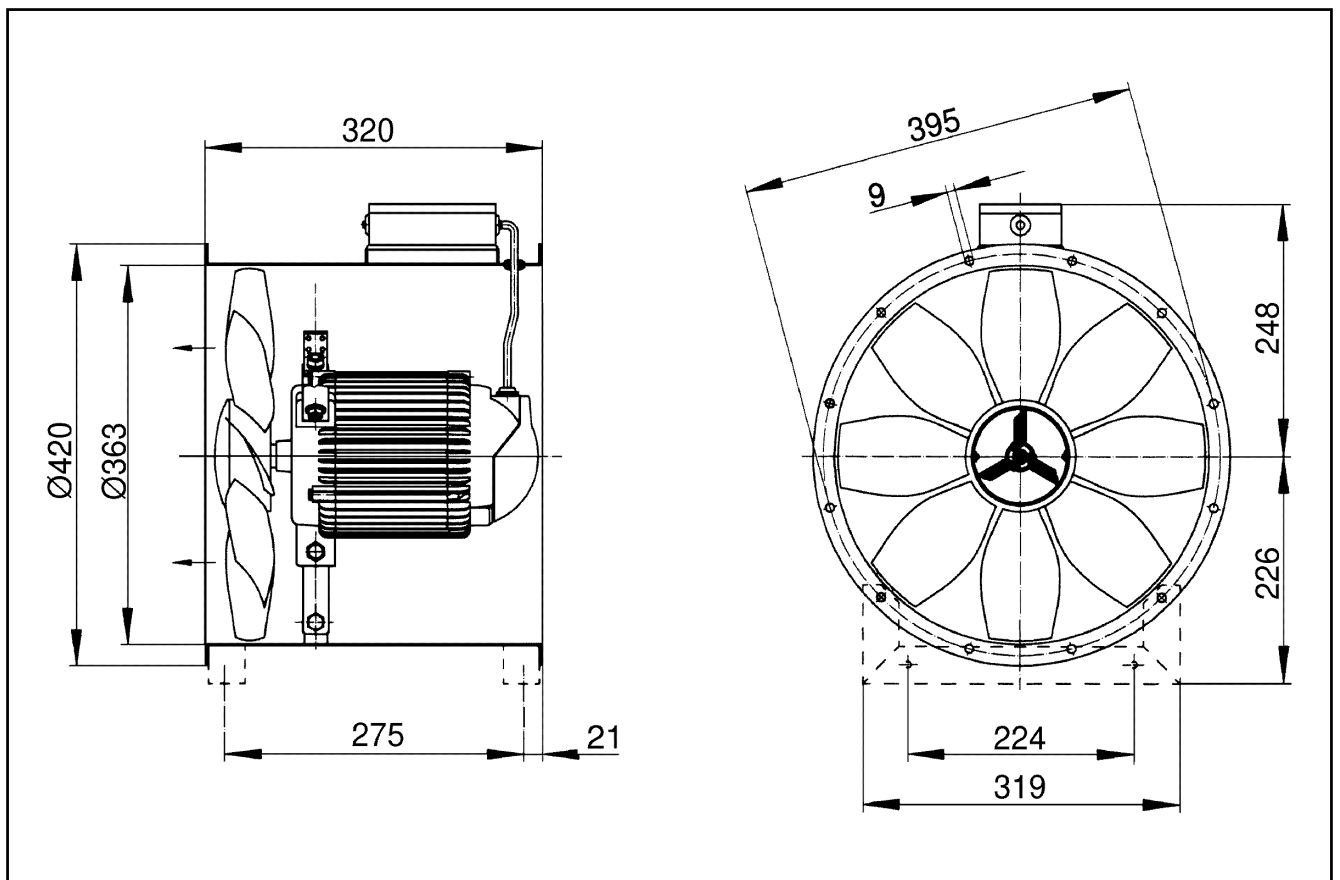
L_{WA6} = Freiausblas-Schallleistungspegel in dB

EZR 35/4 B

Kennlinie



Maßzeichnung [mm]



Anzahl der Flanschbohrungen: 8