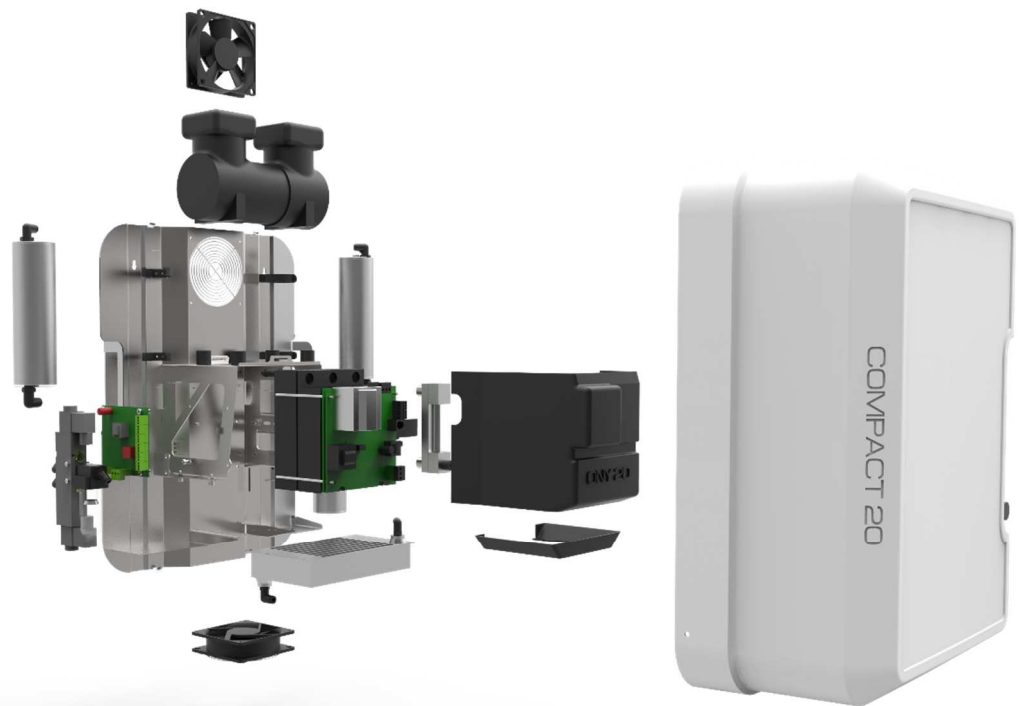




Universal-Ozongenerator  
für den professionellen Einsatz  
COMPACT-10 & COMPACT-20  
Aufbau- und Verwendungsanleitung  
Version 1



# Inhaltsverzeichnis

Eingeschränkte Gewährleistung .....	3
Gewährleistungsbedingungen .....	3
Allgemeine Beschreibung.....	4
Ozon .....	4
Einsatzgebiete .....	4
Prüfung der Lieferung .....	4
Transport.....	4
Sicherheitshinweise .....	5
Europäische Richtlinien.....	5
Inhaltsstoffe .....	5
Abmessungen.....	5
Bauteile .....	6
Elektroden.....	6
Kühlsystem.....	6
Sauerstoffkonzentrator.....	6
Explosionszeichnung.....	7
Externe Anzeigen und Regler.....	8
Montage und Inbetriebnahme.....	10
Wahl eines geeigneten Aufstellorts.....	10
Wandmontage .....	10
Schlauch für die Ozonbereitstellung.....	10
Elektrischer Anschluss.....	11
Sensor C30ZX & L101 (optional erhältlich) .....	11
Inbetriebnahme des Systems.....	11
Demontage.....	11
Anschlüsse.....	12
Sensor L-101.....	12
Fernsteuerung.....	12
Steuerung: „0%“/„50%“/„100%“ .....	13
Externer Alarm .....	13
Instandhaltung und Wartung.....	14
Präventivwartung.....	14
Fehlersuche.....	15
Technische Daten.....	16

# Eingeschränkte Gewährleistung

Die Gewährleistung gilt nur, wenn der Ozongenerator gemäß den im Gerätehandbuch enthaltenen Anweisungen montiert wird. Das Gerätehandbuch, das im Lieferumfang des Ozongenerators enthalten ist, kann auch von der Internetseite [www.infuser.eu](http://www.infuser.eu) heruntergeladen werden.

Für jedes neue Produkt wird eine Gewährleistung von einem Jahr bzw. 5.000 Betriebsstunden ab dem Herstellungsdatum (je nachdem, was zuerst erreicht ist) eingeräumt. Wird ein Gewährleistungsanspruch geltend gemacht, so ist INFUSER bzw. der Handelsvertreter unverzüglich darüber in Kenntnis zu setzen.

Der Generator umfasst Bauteile, die während des Betriebs verschleifen und im Rahmen von Wartungsleistungen regelmäßig überprüft und ausgetauscht werden müssen. Diese Bauteile gelten als Verbrauchsmaterialien und sind nicht von der eingeschränkten Gewährleistung abgedeckt. Für Bauteile, die im Rahmen der Wartung ausgetauscht wurden (siehe Handbuch), räumt INFUSER eine Gewährleistung von drei Monaten ab Austauschdatum ein.

Die eingeschränkte Gewährleistung für neue Produkte umfasst die Reparatur bzw. den Austausch des beschädigten Bauteils sowie die für die Reparatur oder den Austausch anfallenden Arbeitskosten. Die Originalverpackung sollte, sofern möglich, aufbewahrt werden, um die Rücksendung zu vereinfachen. Fahrtkosten können in Rechnung gestellt werden.

Die eingeschränkte Gewährleistung für eingebaute Ersatzteile umfasst die Reparatur bzw. den Austausch des beschädigten Bauteils. Arbeits-, Fahrt- sowie sonstige Kosten, die in Verbindung mit der Reparatur bzw. dem Austausch des Bauteils entstehen, sind nicht von der Gewährleistung abgedeckt. Vorbehaltlich der vorherigen ausdrücklichen Zustimmung wird keine Entschädigung für Reparaturarbeiten gewährt, die nicht von INFUSER oder dessen Handelsvertreter vorgenommen werden.

Kommt es während der Anlieferung zu Schäden, sind diese unverzüglich zu dokumentieren und dem Speditionsunternehmen und INFUSER bzw. dessen Handelsvertreter binnen einer Woche zu melden. Die eingeschränkte Gewährleistung gilt nicht für Schäden, die sich aus Ereignissen ergeben, die außerhalb des Einflussbereichs von INFUSER liegen, wie Unfällen, Blitzeinschlägen, leitungsgebundenen Störungen oder einer missbräuchlichen bzw. nichtbestimmungsgemäßen Verwendung.

## Gewährleistungsbedingungen

Damit die Gewährleistung gilt, müssen drei Voraussetzungen erfüllt sein:

### 1- Montage

Der Ozongenerator muss gemäß den im Gerätehandbuch enthaltenen Anweisungen montiert werden. Das Gerätehandbuch ist im Lieferumfang enthalten.

### 2- Betriebsumgebung

Der Ozongenerator muss gemäß den im Gerätehandbuch enthaltenen Anweisungen betrieben werden. Das Gerätehandbuch ist im Lieferumfang enthalten. Der Monteur muss die Luftqualität (Feuchtigkeit, Temperatur) der Betriebsumgebung bei der Montage berücksichtigen. Geräteausfälle, die aus einer ungeeigneten Betriebsumgebung resultieren, sind nicht von der Gewährleistung abgedeckt.

### 3- Wartung

Der Ozongenerator muss gemäß den von INFUSER gegebenen Anweisungen gewartet werden. Die Wartungsleistungen sind nach jeweils 2.500 Betriebsstunden vorzunehmen. Ein Gerät, das auch nach 2.800 Betriebsstunden nicht gewartet wurde, ist nicht länger von der Gewährleistung abgedeckt.

# Allgemeine Beschreibung

Bei den Ozongeneratoren des Typs COMPACT-10 und COMPACT-20 handelt es sich um eine Generation fortschrittlicher Ozongeneratoren, die auf Basis der neuesten Erkenntnisse der Ozongeneratortechnologie gebaut wurden. Abgesehen von der Elektronik und der Leiterplatte für die Ozonerzeugung sind die Generatortypen baugleich, wobei das Modell COMPACT-10 für die Produktion von 10 Gramm Ozon pro Stunde und das Modell COMPACT-20 für die Produktion von 20 Gramm Ozon pro Stunde ausgelegt ist. Beide Generatoren zeichnen sich durch eine robuste Bauweise, eine hohe Leistung und geringe Betriebskosten aus.

Das Ozon wird durch eine Korona-Entladung erzeugt, die entsteht, wenn der aus dem eingebauten Sauerstoffgenerator stammende Sauerstoff durch ein Hochspannungsfeld mit einer Frequenz von 20 bis 30 kHz strömt. Energiereiche Elektronen spalten einige der Sauerstoffmoleküle in Sauerstoffatome auf; Letztere reagieren mit Sauerstoff und bilden Ozon (O<sub>3</sub>), ein Molekül mit drei Sauerstoffatomen. Die Generatoren können ein Gasgemisch mit einem Ozonanteil von bis zu 10 Prozent erzeugen.

## Ozon

Ozon (O<sub>3</sub>) ist eine besondere Form des Sauerstoffs. Das Gas besitzt drei Sauerstoffatome pro Molekül und gehört zu den stärksten Oxidationsmitteln, die es gibt. Das Ozonmolekül zerfällt in ein zweiatomiges Sauerstoffmolekül (O<sub>2</sub>) und ein einzelnes Sauerstoffatom (O). Das freie Sauerstoffatom ist extrem reaktionsfreudig und bindet sich schnell an alle, was zur Oxidation neigt. Diese Eigenschaft macht man sich zunutze, um Gerüche, Bakterien und Viren zu eliminieren.

Ozon hat einen charakteristischen chlorähnlichen Geruch, der bereits in einer Konzentration von 0,01 ppm wahrnehmbar ist. Das Gas ist toxisch und kann in hohen Konzentrationen Augen und Luftwege reizen. Die Konzentration des erzeugten Ozons lässt sich mithilfe eines Sensors kontrollieren, dessen Alarm den Ozongenerator ausschaltet, sobald der zulässige Grenzwert überschritten ist.

## Einsatzgebiete

Ozongeneratoren des Typs COMPACT-10 und COMPACT-20 eignen sich immer dann, wenn Ozon in hoher Konzentration benötigt wird, der verfügbare Platz jedoch eingeschränkt ist. Typische Einsatzgebiete sind Lebensmittelverarbeitungsbereiche, wo Gerüche und Fettablagerungen beseitigt werden müssen; Apartmentblöcke, wo sich unerwünschte Gerüche aufgrund von Leckagen in rotierenden Wärmetauschern über das Ventilationssystem verbreiten, und an Bord von Schiffen, um Gerüche aus den Grau- und Schwarzwassertanks zu vermeiden.

## Prüfung der Lieferung

Überprüfen Sie, ob der Generator bei Anlieferung unbeschädigt ist. Setzen Sie sich mit dem Speditiionsunternehmen in Verbindung, wenn Sie einen Transportschaden entdecken.

Der Lieferumfang des Ozongenerators umfasst auch eine Konsole für die Wandmontage.

## Transport

Bewahren Sie die Transportverpackung und Schuttschaum für die künftige Verwendung auf. Soll der Ozongenerator zu einem späteren Zeitpunkt an einen anderen Ort transportiert werden, sind Sicherheitshinweise zu beachten, um das Gehäuse und die darin verbauten Teile zu schützen.

- Sichern Sie den Kompressor mit einem Riemen auf der Standplatte. Der Kompressor ist auf Schwingungsisolatoren gelagert und könnte sich während des Transports bewegen und andere Bauteile im Gerät beschädigen.
- Markieren Sie klar, welches die Ober- und welches die Unterseite im Transportpaket ist.
- Um eine zu grobe Handhabung zu vermeiden, kennzeichnen Sie das Paket mit dem Aufkleber „Fragile“ (Zerbrechlich) oder einem ähnlichen Etikett.
- Sichern Sie das Gerät bei Bedarf mit zusätzlichem Vibrationsdämpfungsmaterial.
- Für zusätzliche Transportanweisungen wenden sich bitte an Ihren lokalen Handelsvertreter.

## Sicherheitshinweise

Lesen Sie die Gebrauchsanweisungen sorgfältig durch, bevor Sie den Ozongenerator verwenden. Das Gerät enthält elektrische Bauteile und darf NICHT mit Wasser in Kontakt kommen oder feucht abgewischt werden. Trennen Sie das Gerät für Wartungsarbeiten vom Strom, da das Gehäuse Hochspannungsbauteile enthält.



Trennen Sie das Gerät vom Netz, bevor Sie es öffnen.  
Bitte beachten Sie, dass Ozon ein toxisches Gas ist, das in hohen Konzentrationen Augen und Luftwege reizen kann.  
Die Höchstkonzentration von 0,3 ppm (0,6 mg/m<sup>3</sup>) ist der hygienisch unbedenkliche Grenzwert für den Referenzzeitraum von 15 Minuten.  
Eine Konzentration von 0,1 ppm (0,2 mg/m<sup>3</sup>) ist der hygienisch unbedenkliche Grenzwert für einen Arbeitstag (= 8 Stunden).  
Die allgemein anerkannten Ozongrenzwerte variieren von Land zu Land.

## Europäische Richtlinien

COMPACT-Ozongeneratoren werden gemäß den folgenden Richtlinien hergestellt:

EMV-Richtlinie (2004/108/EG)

Niederspannungsrichtlinie (2006/95/EG)

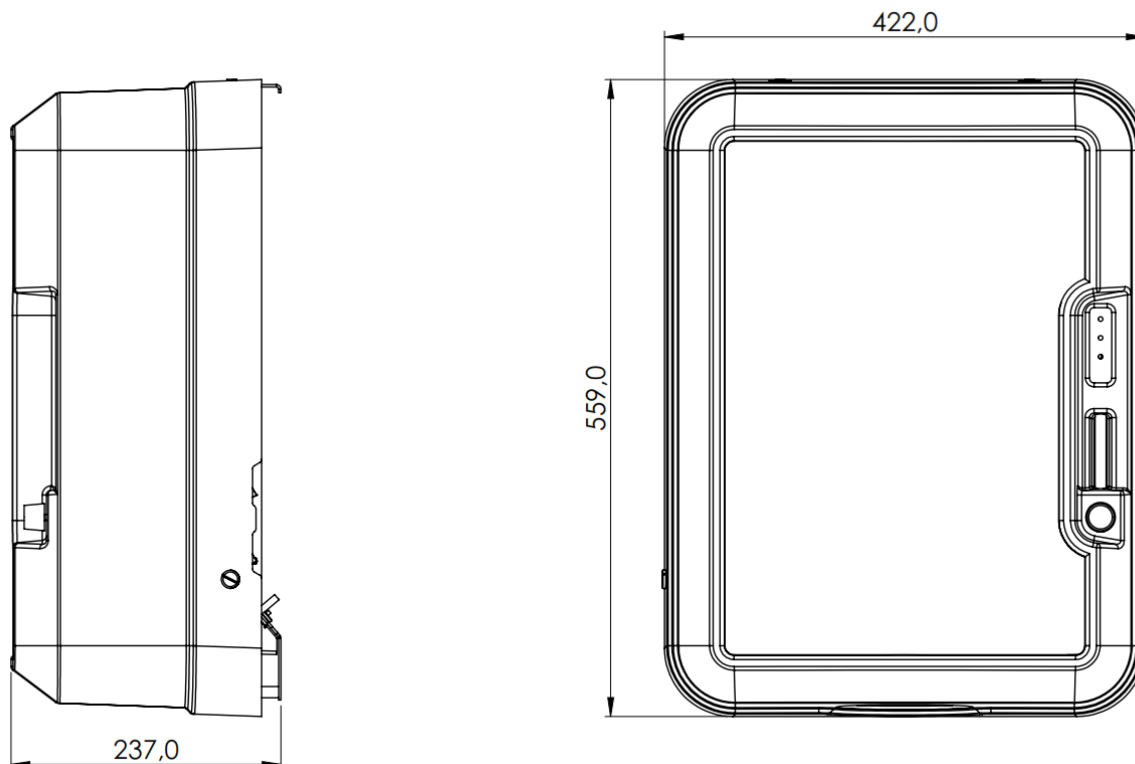
Maschinenrichtlinie (2006/42/EG – AFS 2008:3)

## Inhaltsstoffe

Etwa 15 Prozent Edelstahl, 10 Prozent Elektronikbauteile, 10 Prozent Kunststoff und 65 Prozent Maschinenbauteile.



## Abmessungen

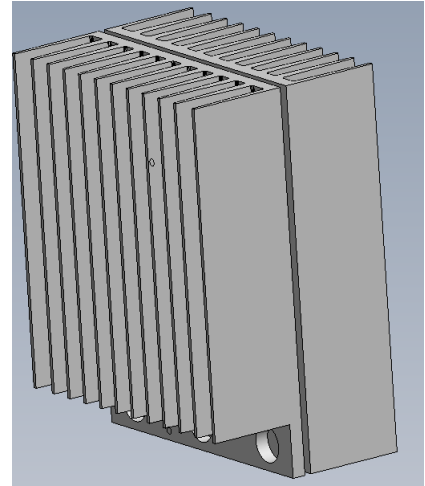


# Bauteile

Die Ozongeneratoren des Typs COMPACT-10 und COMPACT-20 werden mit Elektronik und Leiterplatte für die Erzeugung von 10 (COMPACT10) bzw. 20 (COMPACT20) Gramm Ozon pro Stunde ausgeliefert. Alle anderen Bauteile sind für beide Modelle identisch.

## Elektroden

Das Herz der COMPACT-Generatoren bildet die eigentliche Ozonproduktion. Dabei handelt es sich um eine glatte dielektrische Keramikplatte mit einer Drahtgeflecht-Elektrode, die über eine Leiterplatte mit einem Generator verbunden ist, der etwa 4.000 Volt liefert. Die Korona-Frequenz beträgt 20 bis 30 kHz. Bei der Ozonproduktion erzeugt die Keramikplatte eine beträchtliche Menge an Wärme. Daher sind an beiden Seiten der Keramikplatte Kühlkörper vorgesehen, um die Temperatur zu senken. Während der Generator betrieben wird, führen Lüfter Frischluft über die Leiterplatte und die Kühlkörper. Die Ozonerzeugung der COMPACT-Generatoren ist in zwei Stufen möglich: „50%“ und „100%“.



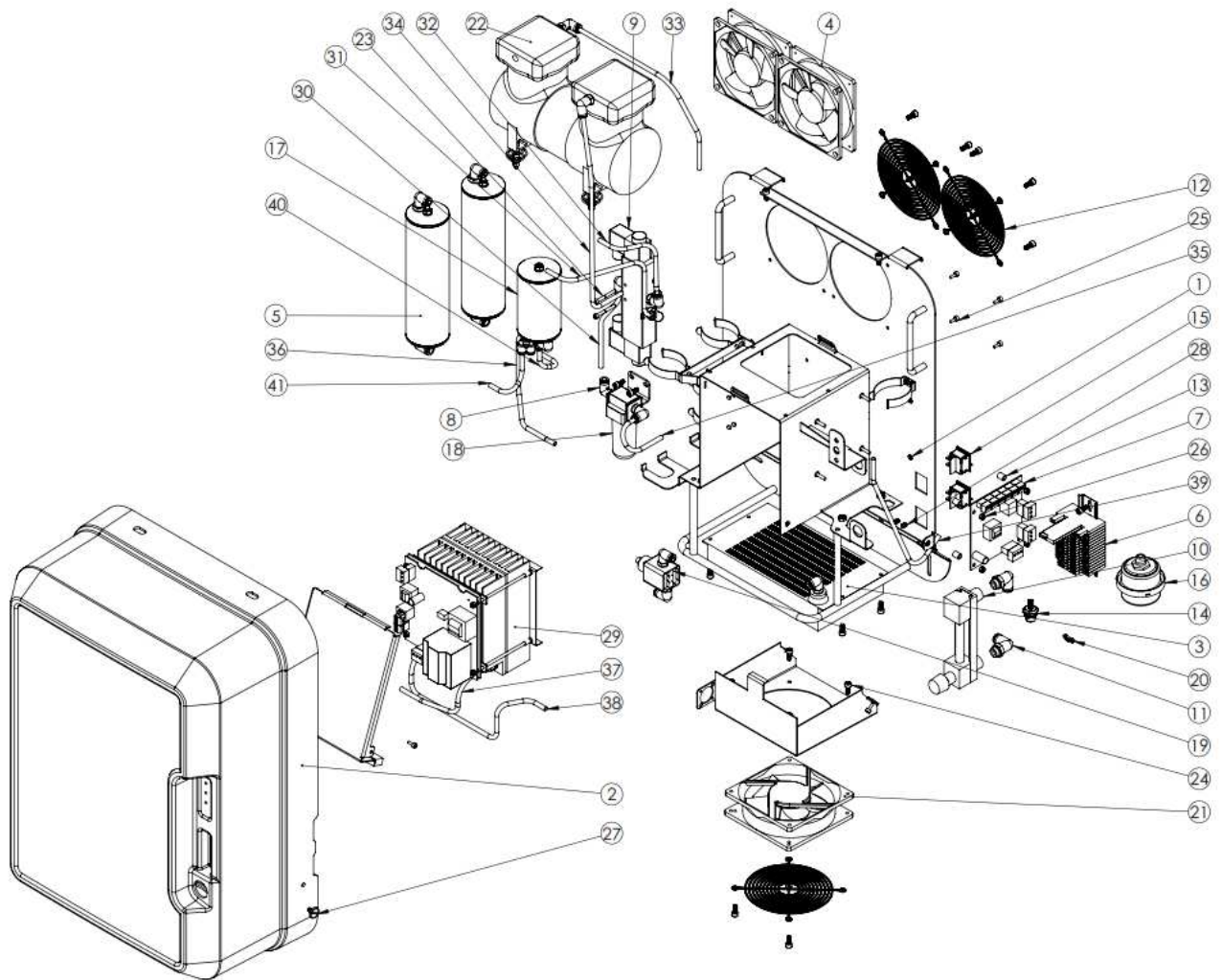
## Kühlsystem

Für die effektive Ozonerzeugung bedarf es eines funktionstüchtigen Kühlsystems. Ozon zerfällt von selbst zu Sauerstoff und dieser Rückumwandlungsprozess wird bei höheren Temperaturen noch beschleunigt. Daher wird die bei der Korona-Entladung entstehende Wärme mithilfe der Kühlkörper und der von den Lüftern zugeführten Luft abgeleitet. Letzterer braucht Zugang zu kalter, sauberer Luft. Stellen Sie den Generator daher an einem Ort auf, an dem die Temperatur nicht über 30 °C ansteigt.

## Sauerstoffkonzentrator

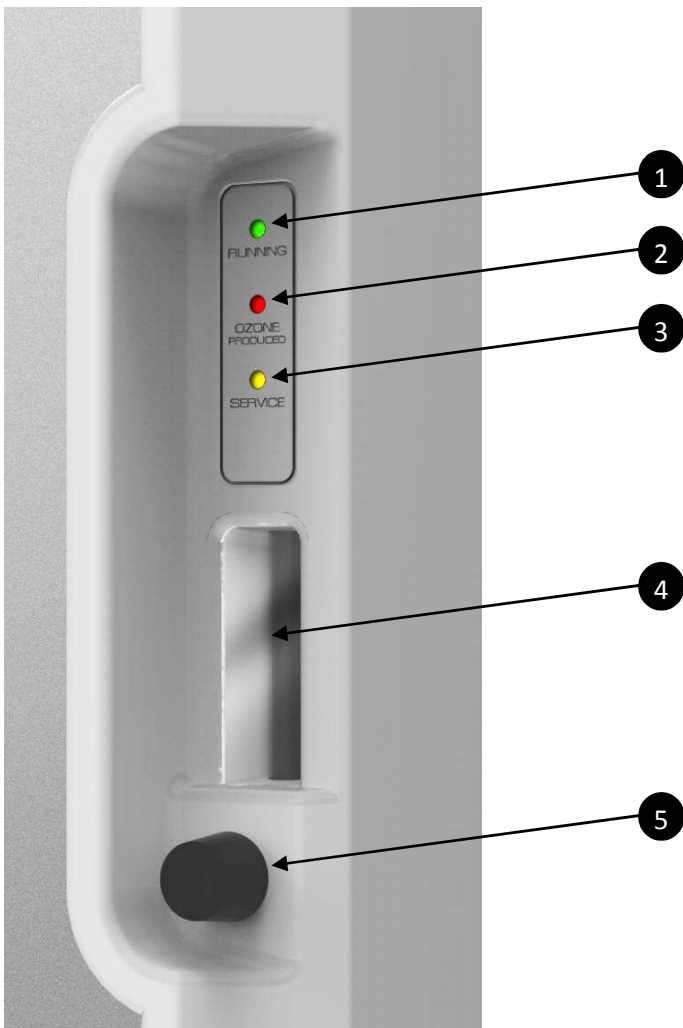
Die COMPACT-Generatoren verfügen über einen eingebauten PSA-Sauerstoffkonzentrator (PSA = Druckwechseladsorption). Die erprobte Technologie ist zuverlässig, umweltfreundlich und dabei auch noch sehr effizient. Das einzige Ausgangsmaterial, das benötigt wird, ist Luft. Die Technologie basiert darauf, dass Luft durch eine aus Aluminosilikaten oder Zeolithen bestehende Filterschicht gepumpt wird, die Stickstoff absorbiert, Sauerstoff aber passieren lässt. Dadurch gelingt es, der Keramikplatte 93 Prozent reinen Sauerstoff zur Verfügung zu stellen.

# Explosionszeichnung



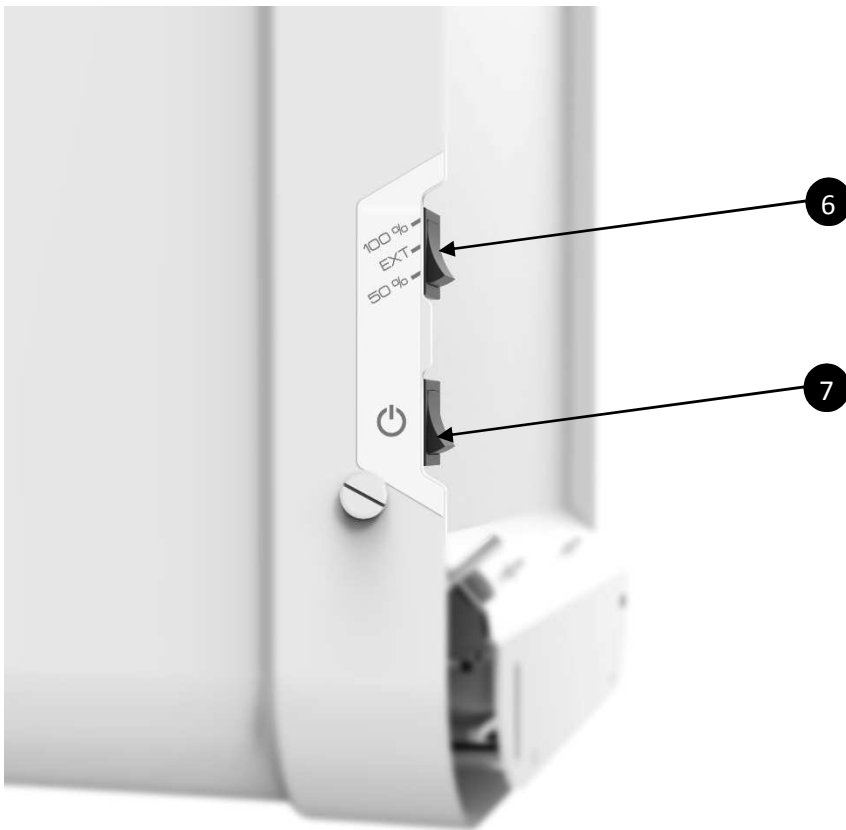
- ② Abdeckung
- ③ Wärmetauscher
- ④ Lüfter, 120 mm (x2)
- ⑤ Filterbett (x2)
- ⑥ Anschlussblock
- ⑦ Steckkarte Sauerstoff
- ⑧ 90-Grad-Kupplung
- ⑨ Magnetventil
- ⑩ Leistungsregler
- ⑪ 90-Grad-Kupplung
- ⑫ Lüfterhaube (x2)
- ⑬ Schnellanschluss für Sensor
- ⑭ Knopf zur Leistungsregelung
- ⑮ Luftfilter für Kompressor
- ⑯ Sauerstoffbehälter
- ⑰ Wasserabscheider
- ⑱ Druckregler
- 21. Lüfter, 127 mm
- 22. Druckluftkompressor
- 27. Fixierschraube (Abdeckung)
- 29. Dielektrische Keramikplatte + Leiterplatte

## Externe Anzeigen und Regler



- ① : Betriebsanzeige
- ② : Ozonproduktionsanzeige
- ③ : Wartungsanzeige
- ④ : Durchflussmesser
- ⑤ : Nadelventil zur Leistungsregelung





⑥ : Bedienungsschalter

⑦ : Netzschalter

# Montage und Inbetriebnahme

## Wahl eines geeigneten Aufstellorts

Im Interesse der bestmöglichen Funktionalität sollte die Wahl des Aufstellorts genau und sorgfältig durchdacht werden. Der Aufstellort sollte kühl, sauber, trocken und nicht allzu staubig sein. Bitte beachten Sie, dass der Ozongenerator Luft aus der Umgebung ansaugt. Wir empfehlen, den Generator in einem klimatisierten Bereich oder einem Lagerraum aufzustellen. Die Umgebungstemperatur sollte zwischen 5 und 30 °C – idealerweise zwischen 10 und 15 °C – liegen.

Der Generator enthält elektrische Bauteile und darf daher NICHT in Kontakt mit Wasser geraten oder feucht abgewischt werden. Vermeiden Sie feuchte Aufstellorte. Bei einer hohen Luftfeuchte wird das Filtermaterial in den Sauerstofffiltern brüchig und erfüllt ggf. seine Funktion nicht mehr.

## Wandmontage

Wählen Sie einen geeigneten Platz für den Generator. Berücksichtigen Sie dabei, wo das Ozon benötigt wird (es darf nicht mehr als 40 Meter transportiert werden) und dass ein Netzanschluss (230 V, 50 Hz) vorhanden sein muss. Stellen Sie sicher, dass die Lüfter saubere, staub- und partikelfreie Luft ansaugen können. Der Generator sollte so kühl wie möglich aufgestellt werden. Bohren Sie mindestens zwei 8-mm-Löcher horizontal in die Wand und verwenden Sie die richtigen Dübel, um die Schiene und den Generator an der Wand zu befestigen. Hängen Sie den Generator auf. Sichern Sie den Generator mit zwei weiteren Schrauben im unteren Bereich (siehe rote Pfeile im Bild). Bedenken Sie das Gewicht des Generators (23 kg). Halten Sie sich für die elektrische Installation und Schlauchbefestigung an die lokal geltenden Vorschriften.

Sobald der Generator korrekt an der Wand hängt und alle Kabel befestigt sind, kann die Kunststoffabdeckung ② aufgesetzt und mit der Fixierschraube (27) gesichert werden.

## Schlauch für die Ozonbereitstellung

Schließen Sie den PTFE-Schlauch (z. B. aus Teflon) an das Nadelventil zur Leistungsregelung ⑩ (roter Pfeil unten) an. Um Lecks zu vermeiden, muss der Schlauch sehr fest sitzen. Halten Sie den Gegenpart mit einem Maulschlüssel, um Schäden zu vermeiden.

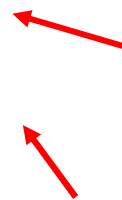
*Schiene mit mind. zwei Schrauben und Dübeln befestigen.*

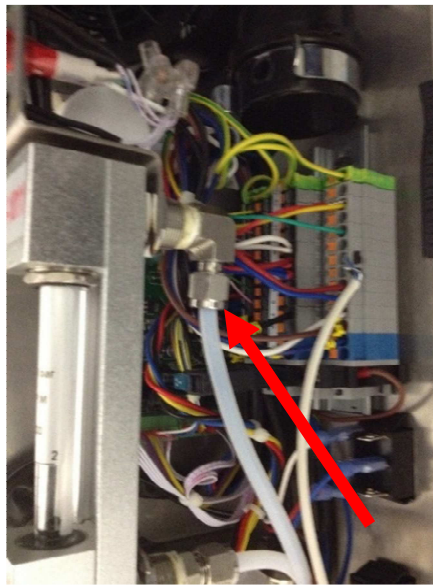


*Generator mittels der „Haken“ an die Schiene hängen.*



*Unteres Ende des Generators mit zwei Schrauben und Dübeln sichern.*





Verlegen Sie den Schlauch bis zum Ort, an dem das Ozon benötigt wird. Verwenden Sie bei Bedarf Verteiler und T-Anschlüsse. Wir empfehlen Ihnen immer, ein äußeres Rohr aus Kunststoff oder Metall zum mechanischen Schutz des PTFE-Schlauchs zu verwenden.

## Elektrischer Anschluss

Stecken Sie das Netzkabel in eine Steckdose (230 V, 50 Hz) oder stellen Sie eine feste Verbindung her.

## Sensor C30ZX & L101 (optional erhältlich)

Es wird dringend empfohlen, einen Sicherheitssensor anzuschließen, der den Generator im Falle eines unerwarteten Lecks automatisch abschaltet. Montieren Sie den Sensor immer in dem Bereich, in dem der Generator aufgestellt wird. Wird das erzeugte Ozon in einen Bereich geleitet, in dem sich ggf. Personen aufhalten, sollte dort ein zusätzlicher Sensor montiert werden. Nähere Informationen finden Sie in den Sicherheitsanweisungen.

## Inbetriebnahme des Systems

Schalten Sie den Generator mithilfe des Netzschalters **7** ein.  
Überprüfen Sie den Sauerstoffdurchsatz. Der Generator ist so kalibriert, dass er die richtige Menge Ozon abgibt, wenn sich der Ball in der Mitte der Markierung des Durchflussmessers **4** befindet. Messen und überprüfen Sie die Ozonkonzentration.

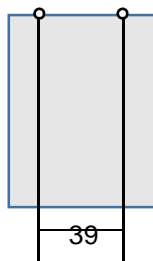
## Demontage

Soll der Ozongenerator vom Aufstellort entfernt werden, sind die Sicherheitshinweise zu beachten. Bevor die Kunststoffabdeckung entfernt werden kann, muss das Gerät ausgeschaltet werden. Ziehen Sie das Netzkabel aus der Steckdose.  
Lösen Sie den Teflonschlauch vom Leistungsregler **10**.  
Lösen Sie das Sensorkabel vom Schnellanschluss **14**.  
Lösen Sie die verbleibenden Kabel vom Anschlussblock **6** im Ozongenerator.  
Anweisungen zum Transport finden Sie auf Seite 4 des vorliegenden Dokuments.

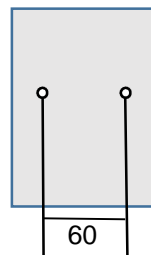
# Anschlüsse

## Sensor L-101

Sensor L-101 hat ein Kabel mit Bajonettverbinder, der auf den Sensoranschluss ⑭ abgestimmt ist. Vergewissern Sie sich, dass der Bajonettverbinder korrekt angeschlossen wird. Der Sensor ist auf eine Konzentration von 0,1 ppm voreingestellt, kann aber je nach Bedarf angepasst werden. Nähere Informationen hierzu finden sich im Informationsblatt. Bitte beachten Sie, dass der Generator nicht automatisch neu hochfährt, nachdem das eingestellte Alarmniveau einmal überschritten wurde. In diesem Fall muss er von Hand neu gestartet werden.



Sensor C30ZX  
97 x 42 x 55 mm



Sensor L-101  
100 x 80 x 28 mm

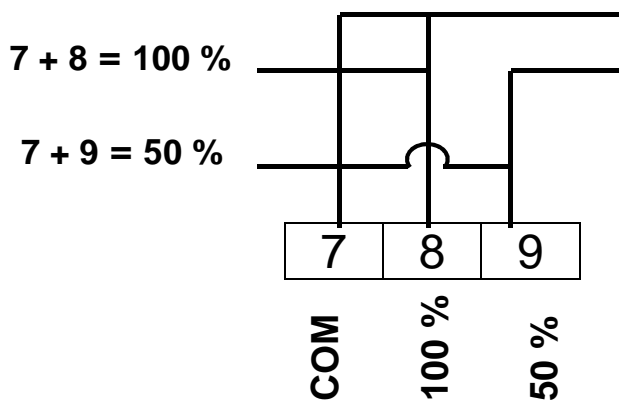


## Fernsteuerung

Der Bedienungsschalter ⑥ auf der Seite sollte in die Position „EXT“ gestellt werden, wenn der Generator extern – z. B. über eine DUC oder SPS – gesteuert wird. Mit der externen Steuerung lässt sich Ozon in drei Stufen erzeugen: „0%“, „50%“ und „100%“ (siehe Anschlussplan unten). Anschlüsse 7 bis 12 des Anschlussblocks ⑥ können für die Kommunikation mit dem bzw. die Kontrolle des Ozongenerator(s) verwendet werden.

## Steuerung: „0%“, „50%“, „100%“

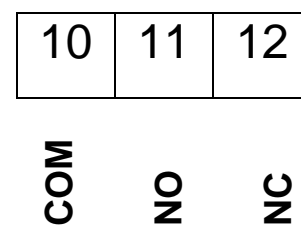
Anschlüsse 7, 8 und 9 werden verwendet, um einzustellen, welche Menge Ozon der Generator produzieren soll, wenn der Bedienschalter ⑥ in der Position „EXT“ steht. Zwischen Anschluss 7-8, 7-9 und 8-9 liegt eine Spannung von 5 V an. Es ist streng verboten, diese Anschlüsse mit einer höheren Spannung zu beaufschlagen, da dies die Leiterplatte (29) beschädigen kann.



## Externer Alarm

Anschlüsse 10, 11 und 12 werden verwendet, um eine Kommunikation zwischen dem Generator und einer DUC oder SPS herzustellen. Das Alarmsignal wird über einen potenzialfreien Kontakt übertragen und gibt an, dass der Sensor die zulässige Höchstkonzentration überschritten hat oder ein interner Fehler mit der Leiterplatte (29) aufgetreten ist.

Es steht frei, das Alarmsignal als Ruhe-(NC) oder Arbeitskontakt (NO) auszulegen.



# Instandhaltung und Wartung

Bitte beachten Sie, dass der Ozongenerator mit hoher Spannung arbeitet. Bevor die Kunststoffabdeckung entfernt werden kann, muss das Gerät vom Netz genommen werden.

## Präventivwartung

Durch regelmäßige Wartung wird der korrekte Betrieb sichergestellt und die Lebensdauer des Produkts verlängert.

### Wöchentliche Prüfungen

Überprüfen Sie, ob der Durchflussmesser ④ das korrekte Niveau anzeigt.

Überprüfen Sie, ob die Betriebsanzeige ① leuchtet.

Überprüfen Sie, ob die Ozonproduktionsanzeige ② leuchtet.

Überprüfen Sie die Entwässerung.

Überprüfen Sie den Betriebsstundenzähler.

### Nach je 2.500 Betriebsstunden

Nach 2.500 Betriebsstunden leuchtet die gelbe Wartungsanzeige ③ auf.

Wechseln Sie den Luftfilter ⑩ für die Ansaugluft.

Kontrollieren Sie den Wasserabscheider ⑮: Es sollte etwas Wasser austreten, wenn die Feder am Boden angehoben wird.

Tauschen Sie die Schalldämpfer am Magnetventil ⑨ aus.

Wechseln Sie den Sintermetallfilter und die Wanne am Wasserabscheider ⑮.

# Fehlersuche

## 1 – Problem: Der Generator wurde automatisch abgeschaltet.

- Wurde der Generator aufgrund des Alarms automatisch abgeschaltet, muss er manuell neu gestartet werden.
- Versuchen Sie, das Problem durch Aus- und anschließendes Wiedereinschalten des Netzschalters ⑦ zu beheben. Besteht das Problem weiterhin, wenden Sie sich für weitere Informationen und Anweisungen an den Lieferanten.

## 2 – Problem: Der Generator springt nicht an.

- Überprüfen Sie, ob der Generator richtig ans Netz angeschlossen ist.
- Überprüfen Sie, ob der Netzschalter ⑦ in der Position „1“ steht.
- Überprüfen Sie die Sicherung: Betätigen Sie Leistungsschalter 7, um ihn zurückzusetzen.
- Der Bedienungsschalter ⑥ hat eine Stellung für den externen Betrieb: „EXT“. Ist diese Einstellung gewählt, wird der Generator durch einen externen Relaiskontakt gesteuert. Ist der Bedienungsschalter ⑥ auf EXT „gestellt“ und der Generator springt nicht an, kann dies daran liegen, dass das Startsignal vom Relaiskontakt nicht ankommt. Dies lässt sich überprüfen, indem der Bedienungsschalter ⑥ in die Stellung „50%“ oder „100%“ gestellt wird.
- Springt der Generator bei dieser Einstellung an, gibt es höchstwahrscheinlich ein Problem mit dem Relaiskontakt.

Wenden Sie sich an den Installateur der Steuerung!

## 3 – Problem: Obwohl sowohl die Betriebsanzeige ① als auch die Ozonproduktionsanzeige ② leuchten, wird kein Ozon erzeugt.

- Überprüfen Sie, ob das Nadelventil für die Leistungsregelung ⑩ geöffnet ist.
- Überprüfen Sie, ob sich die Kugel im Durchflussmesser ⑩ auf Höhe der Markierung befindet.
- Vergewissern Sie sich, dass der Wasserabscheider ⑱ nicht verstopft ist, indem Sie die Entwässerung nach oben drücken und prüfen, ob Luft durchströmt. Ist dies nicht der Fall, wechseln sie den Sintermetallfilter und die Wanne am Wasserabscheider.
- Lösen Sie den Teflonschlauch vom Nadelventil ⑩ und überprüfen Sie, ob Gas ausströmt.

VORSICHT! Am Nadelventil liegt eine hohe Ozonkonzentration vor. Atmen Sie das Gas, das aus dem Nadelventil strömt, nicht direkt ein.

Können Sie keinen Ozongeruch feststellen, könnte es ein Problem mit der Sauerstoffproduktion geben. Am Sauerstoffbehälter ⑰ ist ein blauer Schlauch (Ø 6 mm) befestigt, der von Kupplung zu Kupplung verläuft und einen Durchflussbegrenzer enthält. Vergewissern Sie sich, dass dieser vorhanden ist, weil der Sauerstoffgenerator anderenfalls nicht funktioniert.

Überprüfen Sie die Sauerstoffschläuche um die Anschlüsse sowie oben und unten am Deckel auf Lecks. Besteht das Problem nach wie vor, lässt es sich vermutlich durch den Wechsel des Sauerstofffilters ⑤ oder Magnetventils ⑨ lösen.

Nähere Informationen und Hinweise erhalten Sie beim Lieferanten. Ist Ozongeruch wahrnehmbar, sollte der Ozogenerator vorsichtig auf Lecks, gebogene Schläuche, Verstopfungen oder funktionsuntüchtige Ventile überprüft werden.

#### 4 – Problem: Es riecht nach Ozon.

- Eine mögliche Ursache ist das Leck von einem Gasschlauch, Ventil, Anschluss oder Verbindungsstück. Überprüfen Sie die Anschlüsse der dielektrischen Keramikplatte, beide Seiten des Nadelventils und den Teflonschlauch-Ausgang.
- Überprüfen Sie den Druckregler auf ausströmenden Sauerstoff. Verwenden Sie Leckspray, aber halten Sie Flüssigkeiten von elektrischen Bauteilen fern. Ziehen Sie die Anschlüsse vorsichtig an, ohne sie zu überdrehen. Der Gasanschluss an der dielektrischen Keramikplatte (29) sollte nur von einem qualifizierten Installateur festgezogen werden.

#### 5 – Problem: Der Durchflussmesser ④ zeigt einen geringen Wert an.

- Öffnen Sie das Nadelventil zur Leistungsregelung ⑩.
- Führt dies dazu, dass der Ball im Durchflussmesser ④ vibriert, prüfen Sie die Sauerstoffschläuche auf ein mögliches Leck.
- Vergewissern Sie sich, dass der Wasserabscheider ⑱ nicht verstopft ist, indem Sie die Entwässerung nach oben drücken und prüfen, ob Luft durchströmt. Ist dies nicht der Fall, wechseln sie den Sintermetallfilter und die Wanne am Wasserabscheider.
- Schließen Sie das Nadelventil ⑤ und beobachten Sie den Durchflussmesser ④. Wird Letzterer nicht zurückgesetzt, gibt es nach dem Durchflussmesser ein Leck, anderenfalls davor. Prüfen Sie das Gehäuseinnere auf ein Sauerstoffleck; verwenden Sie Leckspray, aber halten Sie Flüssigkeiten von elektrischen Bauteilen fern.
- War der Generator einer hohen Feuchtigkeit ausgesetzt, kann der Sauerstofffilter ⑤ Schaden genommen haben.
- Lösen Sie den blauen Druckluftschlauch vom Magnetventil ⑨ und prüfen Sie ihn auf weißes Pulver. Ist weißes Pulver im Schlauch vorhanden, sollten Sie umgehend den Lieferanten für weitere Auskünfte und Hinweise kontaktieren.

## Technische Daten

Ozonproduktion	COMPACT-10: max. 10 g/Stunde COMPACT-20: max. 20 g/Stunde
Ozonkonzentration	130 g/Nm <sup>3</sup>
Ozondurchsatz	max. 3,0 l/min
Stromversorgung	230 V/50 Hz
Leistungsaufnahme	600 W
Sicherung	6,0 A
Abmessungen (H x B x T)	422 x 559 x 237 mm
Gewicht	23 kg
Gewährleistung	1 Jahr
Geräuschpegel	< 80 dB