

Helios Ventilatoren

MONTAGE- UND BETRIEBSVORSCHRIFT NR. 86383



IP44 

Elektronisches
Zeitschaltuhr-Modul

ZLS-ZU 31
mit Tag- und
Nachtumschaltung



DIE MARKE DER PROFIS

**ALLGEMEINE MONTAGE-
UND BETRIEBSHINWEISE**
1.0 Wichtige Informationen

Zur Sicherstellung einer einwandfreien Funktion und zur eigenen Sicherheit sind alle nachstehenden Vorschriften genau durchzulesen und zu beachten. **Der Elektroanschluss muss bis zur Endmontage allpolig vom Netz getrennt werden!** Die Montage- und Betriebsvorschrift als Referenz am Gerät aufbewahren.

Weitere wichtige Anschluss Hinweise zum Zeitschaltuhr-Modul ZLS-ZU 31 sind in dem separat erhältlichen Dokument „ZLS-DVEC – Schnellübersicht“ Nr. 91527.002 zu finden!


1.1 Warn- und Sicherheitshinweise

Nebenstehendes Symbol ist ein sicherheitstechnischer Warnhinweis. Alle Sicherheitsvorschriften bzw. Symbole müssen unbedingt beachtet werden, damit jegliche Gefahrensituation vermieden wird.

1.2 Garantieansprüche – Haftungsausschluss

Wenn die nachfolgenden Ausführungen nicht beachtet werden, entfällt unsere Gewährleistung. Gleiches gilt für Haftungsansprüche an den Hersteller.

Der Gebrauch von Zubehörteilen, die nicht von Helios empfohlen oder angeboten werden, ist nicht statthaft. Eventuell auftretende Schäden unterliegen nicht der Gewährleistung.

1.3 Vorschriften – Richtlinien

Bei ordnungsgemäßer Installation und bestimmungsgemäßem Betrieb entspricht das Gerät den zum Zeitpunkt seiner Herstellung gültigen Vorschriften und CE-Richtlinien.

1.4 Sendungsannahme

Die Sendung sofort bei Anlieferung auf Beschädigungen und Typenrichtigkeit prüfen. Falls Schäden vorliegen umgehend Schadensmeldung unter Hinzuziehung des Transportunternehmens veranlassen.

Bei nicht fristgerechter Reklamation gehen evtl. Ansprüche verloren.

1.5 Technische Daten

Spannung/Frequenz	1~, 230 V, 50 Hz
Nennstrom max.	0,03 A
Sollwertausgang	(Esoll = max. 10 mA)
Schutzart	IP 44
Maße in mm	b = 200, h = 150, t = 75
Type ZLS-ZU 31	Best.-Nr. 8388

2.0 Einsatzbereich

Das elektronische Zeitschaltuhr-Modul ZLS-ZU 31 ist zur Einstellung von automatischen Schaltzeiten für Tag-/Nacht-Betrieb vorgesehen. Es erlaubt den parallelen Betrieb von maximal 31 DVEC-Dachventilatoren. Das Zeitschaltuhr-Modul wird über den Wippen-Hauptschalter in Betrieb gesetzt. Die Tag- und Nachtschaltung erfolgt über die Einstellungen im Display (siehe beiliegende Bedienungsanleitung zur Zeitschaltuhr).

Die Geräte sind für den Einsatz bei Umgebungsbedingungen mit üblichen Verunreinigungen vorgesehen.

Einsatz und Betrieb nur entsprechend dieser Montage- und Betriebsvorschrift.

Ein bestimmungsfremder Einsatz ist nicht zulässig!

WICHTIG
2.1 Sicherheit

- Wartungs- und Installationsarbeiten dürfen nur von einer autorisierten Elektrofachkraft vorgenommen werden.
- Das Gerät darf nur mit der auf dem Typenschild angegebenen Nennspannung betrieben werden.
- Technische Daten auf Typenschild unbedingt beachten.
- Die auf dem Typenschild angegebene Schutzart gilt nur bei bestimmungsgemäßen Einbau gemäß dieser Montage- und Betriebsvorschrift.

ACHTUNG
2.2 Elektrischer Anschluss

Vor allen Wartungs- und Installationsarbeiten oder vor Öffnen des Schaltraumes ist das Gerät allpolig vom Netz zu trennen! Der elektrische Anschluss darf nur von einer autorisierten Elektrofachkraft entsprechend den nachstehenden Anschlussplänen (Seite 7) ausgeführt werden. Die einschlägigen Sicherheitsvorschriften, Normen (wie VDE 0100, VDE 0530 und VDE 0700 sowie die TAB's der EVU's und UVV) sind einzuhalten. Netzspannung und Frequenz müssen mit den Angaben des Geräteleistungsschildes übereinstimmen.

3.0 Inbetriebnahme

Folgende Kontrollarbeiten sind auszuführen:

- Bestimmungsgemäßen Einsatz überprüfen
- Netzspannung mit Leistungsschild vergleichen
- Stromaufnahme mit Leistungsschildangaben vergleichen
- Zeitschaltuhr auf solide Befestigung prüfen
- Abdichtung des Anschlusskabels und festen Klemmsitz der Adern prüfen
- Die Zeitschaltuhr ist bei Anschluss im Stromsparmmodus. Die Uhrzeit und das Datum laufen in der Werkseinstellung. Die Anzeige „Doppelpunkt“ blinkt. Beliebige Taste drücken um die Zeitschaltuhr zu aktivieren.
- Sind mehrere DVEC-Ventilatoren mit einer ZLS-ZU 31 angeschlossen, muss im Menü der Parameter "Adresse" mit einem ZLS-BDT oder ZLS-IF inkl. Laptop geändert werden. Hierzu „ZLS-DVEC Schnellanleitung“ (Abschnitt 04, Seite 6) beachten.

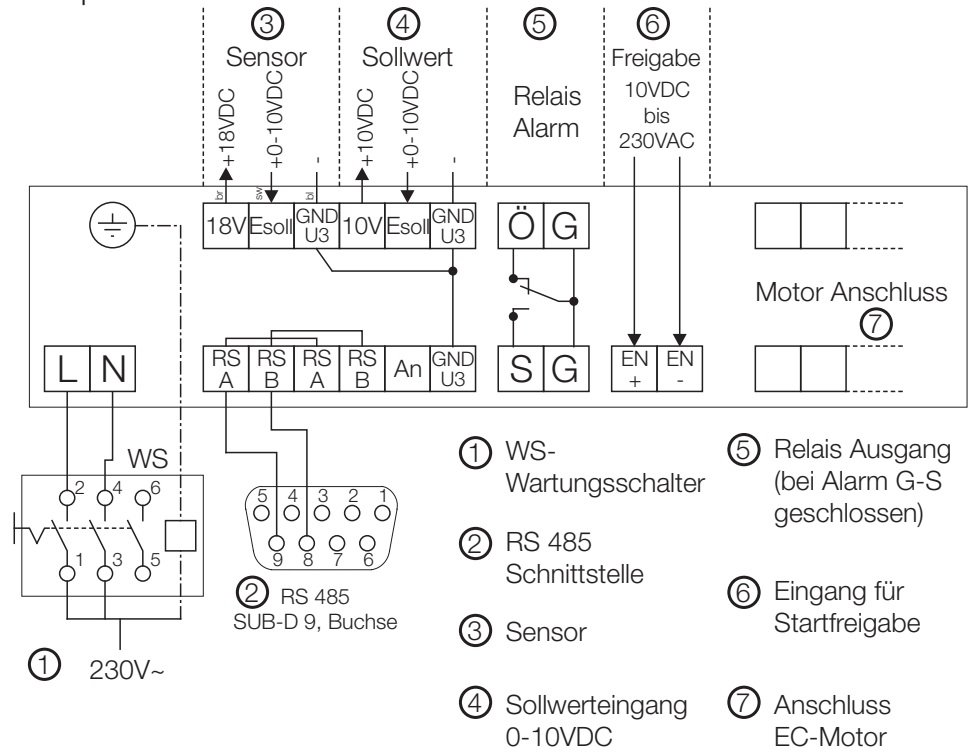
HINWEIS

Die Tasten dürfen nicht mit metallischen, spitzen Gegenständen (z. B. Nadel) bedient werden!

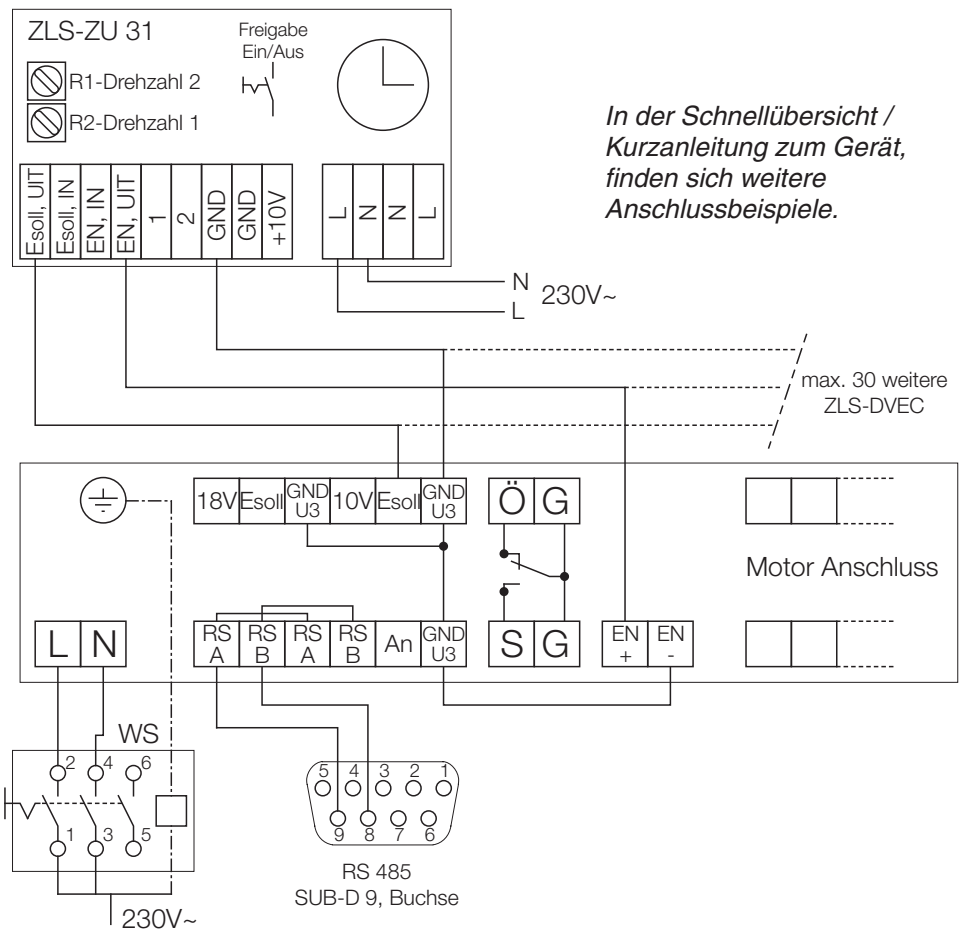
Schaltplan SS-753

Anschluss der Zeitschaltuhr ZLS-ZU 31
mit Dachventilator ZLS-DVEC

Prinzip für ZLS-DVEC Anschluss



Anschluss mit ZLS-ZU 31 Zeitschaltuhr



92791 SS-753 18.02.04

Irrtümer und technische Änderungen vorbehalten!

Als Referenz am Gerät griffbereit aufbewahren! Druckschrift-Nr. 86383/09.13

www.heliosventilatoren.de

Service und Information

D HELIOS Ventilatoren GmbH + Co KG · Lupfenstraße 8 · 78056 VS-Schwenningen
 CH HELIOS Ventilatoren AG · Steinackerstraße 36 · 8902 Urdorf
 A HELIOS Ventilatoren · Postfach 854 · Siemensstraße 15 · 6023 Innsbruck

F HELIOS Ventilateurs · Le Carré des Aviateurs · 157 avenue Charles Floquet · 93150 Le Blanc Mesnil Cedex
 GB HELIOS Ventilation Systems Ltd. · 5 Crown Gate · Wyncolls Road · Severalls Industrial Park · Colchester · Essex · CO4 9HZ