

# MF-V90-8



## Kurzinformation

Luftverteiler aus schalldämmendem Kunststoff, mit 2 Revisionsöffnungen, für 8 x Flexrohr MF-F90, Zuleitung DN 160, Breite x Höhe x Tiefe: 710 x 185 x 350 mm

## Einsatzbeispiele

Einfamilienhaus, Mehrfamilienhaus, Gewerberaum, Büro, Wartezimmer

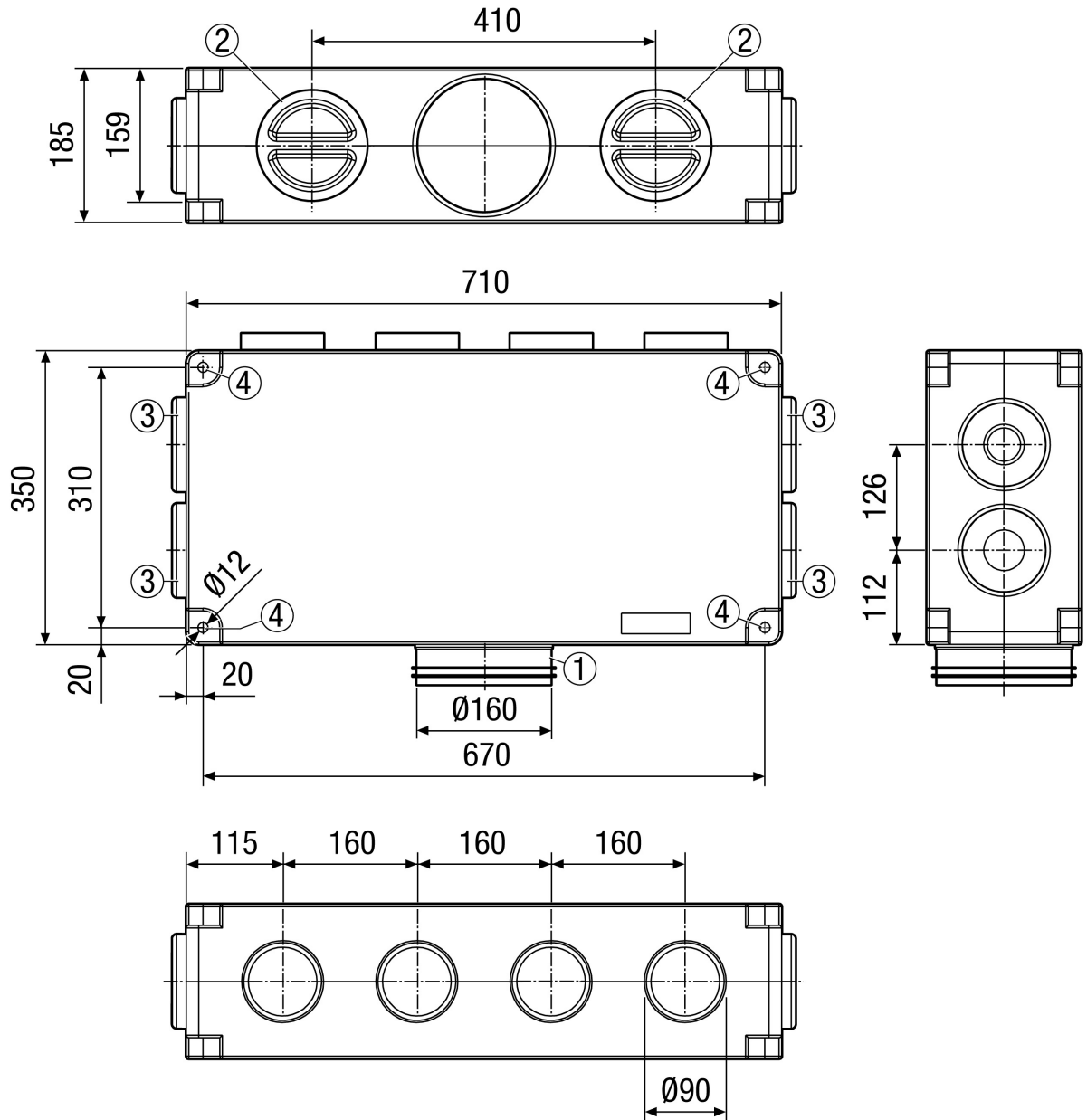
Artikelnummer 0059.0979

## Technische Daten

Luftrichtung	Be- und Entlüftung
Volumenstrom	300 m <sup>3</sup> /h (empfohlen)
Einbauort	Decke / Wand / Fußboden
Material	Kunststoff EPP
Kunststoffangaben	PVC-frei
Gewicht	1,8 kg
Anschlussdurchmesser	160 mm
Anschlussdurchmesser Flexrohr	90 mm
Anzahl Anschlussstutzen	8
Breite	710 mm
Höhe	185 mm
Tiefe	350 mm
Verpackungseinheit	1 Stück
Sortiment	K
EAN	4012799599791

# MF-V90-8

Maßzeichnung [mm]



- ① Anschluss Lüftungsgerät
- ② Revisionsöffnungen
- ③ Anschlüsse Flexrohre MF-F
- ④ Befestigungslöcher für Gewindestangen