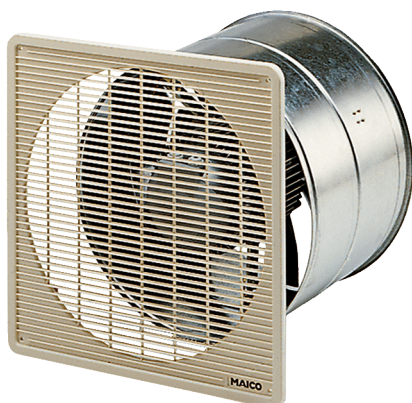


DZF 40/4 B



Kurzinformation

Axial-Wandventilator für Unterputz-Installation, DN400, Drehstrom

Einsatzbeispiele

Umkleidekabine, Meisterbüro, Gaststätte, Garage, Fitnessraum

Artikelnummer 0085.0107

Technische Daten

Ausführung	Wandhülse
Fördervolumen	4.200 m ³ /h
Fördervolumen _{Nenn}	2.640 m ³ /h (im opt. Wirkungsgrad)
Druck p _{fs, Nenn}	87 Pa (im opt. Wirkungsgrad)
Drehzahl n _{Nenn}	1.440 1/min (im opt. Wirkungsgrad)
Drehzahl	1.454 1/min
Lauftradtyp	axial
Drehzahlsteuerbar	✓
Reversierbarkeit	✓
Spannungsart	Drehstrom
Bemessungsspannung	400 V
Netzfrequenz	50 Hz
Nennleistung	230 W (im opt. Wirkungsgrad)
I _{Nenn}	0,6 A (im opt. Wirkungsgrad)
I _{Max}	0,75 A
Schutzart	IP 55
Wärmeklasse	B
Netzzuleitung	7 / 1,5 mm ²
Einbauort	Wand / Decke
Einbauart	Unterputz
Einbaulage	waagrecht / senkrecht
Material	Stahlblech, verzinkt
Gewicht	13 kg
Nennweite	400 mm
Breite	470 mm
Höhe	470 mm
Tiefe	300 mm
Fördermitteltemperatur bei Nennstrom	60 °C
Fördermitteltemperatur bei I _{Max}	-20 °C bis 60 °C

DZF 40/4 B

Verpackungseinheit	1 Stück
Sortiment	C
EAN	4012799851073

Technische Daten nach ErP im Best Efficiency Point (BEP)

Gesamteffizienz η	32,4 %
Messkategorie	A
Effizienzklasse	statisch
Effizienzgrad N	42,7
VSD erforderlich	nein
Herstellungsjahr	siehe Typenschild
Herstellername / Amtliche Registriernummer / Niederlassungsort des Herstellers	Maico Elektroapparate-Fabrik GmbH / Registergericht Freiburg, HRB 601233 / Villingen-Schwenningen
Art.-Nr.	0085.0107
P_{BEP} / Fördervolumen η_{BEP} / $P_{fs, BEP}$	0,231 kW / 3.060 m ³ /h / 88 Pa
η_{BEP}	1.445 1/min
spezifisches Verhältnis	≈ 1
Informationen zur Zerlegung und Entsorgung	siehe Montageanleitung
Informationen zu Einbau, Betrieb und Instandhaltung	siehe Montageanleitung
Verwendete Gegenstände bei der Effizienz-Messung, die nicht durch die Messkategorie beschrieben sind	Ermittlung der Energieeffizienz ohne Schutzgitter.
Schalleistungspegel L_{WA7}	81 dB(A)

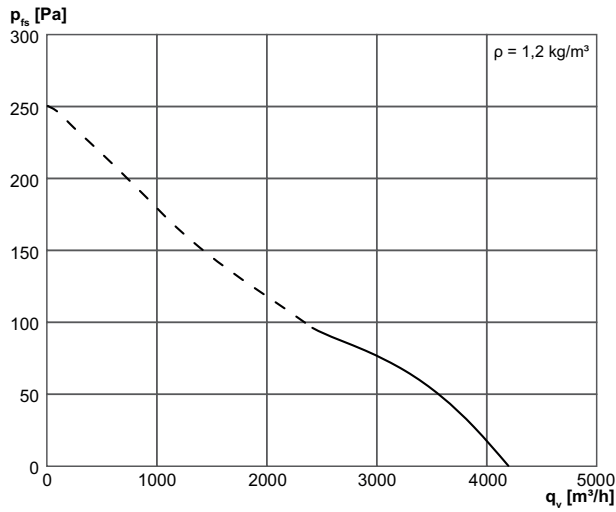
Schalleistungspegel im Oktavspektrum

	63 Hz	125 Hz	250 Hz	500 Hz	1 kHz	2 kHz	4 kHz	8 kHz	Gesamt
$L_{WA7, S5}$ (dB(A))	43	59	71	76	73	72	67	57	80

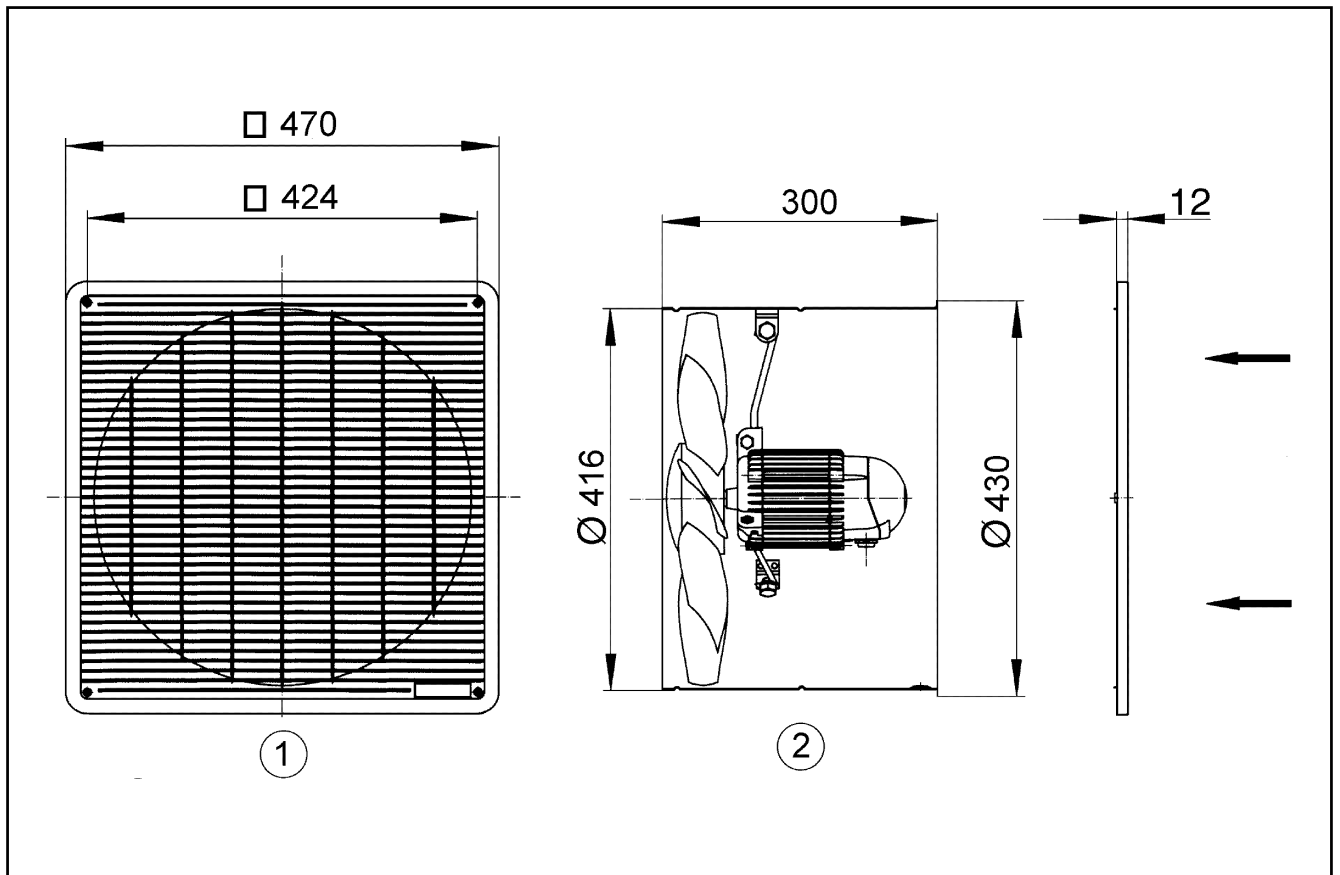
L_{WA7} = Gehäuse- und Freiansaug-Schalleistungspegel in dB

DZF 40/4 B

Kennlinie



Maßzeichnung [mm]



- ① Schutzgitter, saugseitig
- ② Förderrichtung über den Motor saugend

DZF 40/4 B

