

MONTAGE- UND NUTZERINFORMATION SOWIE BETRIEBSVORSCHRIFT

► WICHTIGE INFORMATIONEN

Diese nachstehenden Vorschriften sind alle einzuhalten und zu beachten! Da diese zu Ihrer Sicherheit und einer einwandfreien Funktion der Geräte dienen.

► FUNKTIONSWEISE

Der Luftverteilerkasten mit Flexrohranschlüssen ist ein Kompaktverteiler aus verzinktem Stahlblech mit schalldämmender Innenverkleidung (Inkl. Revisionsöffnungen und Verschlussdeckel).

► LIEFERUMFANG

MF-BV90-125-5 Art.-Nr. 0018.0608

1. Verteilergehäuse aus Stahlblech
2. 4 lose Montagewinkel mit Gummientkopplung und 8 Schrauben zur Befestigung am Verteilergehäuse
3. MAICOFlex Verteileranschlüsse für die MAICOFlex-Rohre
4. 1 loser, runder Rohr-Anschlussstutzen DN 125 und 4 Schrauben zur Befestigung am Verteilergehäuse
5. 3 Revisionsabdeckungen am Verteilergehäuse

► MONTAGE

Die 4 beiliegenden Montagewinkel zuerst am Verteilerkasten befestigen.

Der Verteilerkasten wird vorzugsweise an der Decke oder Wand montiert. Bei Installation am Boden ist auf ausreichende Standsicherheit zu achten.

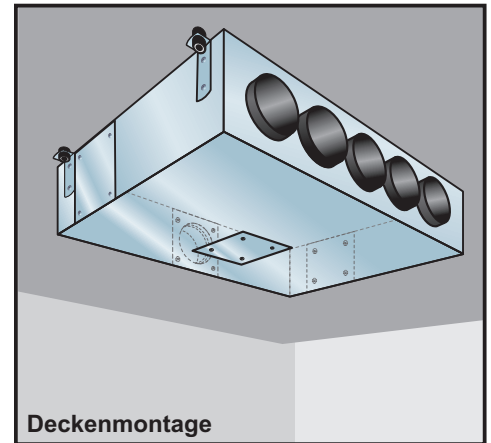
Falls erforderlich sollten entsprechende Maßnahmen zur Körperschallentkopplung vorgesehen werden.

Eine Revisionsöffnung sollte jederzeit gut zugänglich sein. Die Verteilerkästen sind durch einfaches Umsetzen von Revisionsöffnung und Rohr-Anschlussstutzen wahlweise als Durchgangs- oder 90°-Verteiler verwendbar.

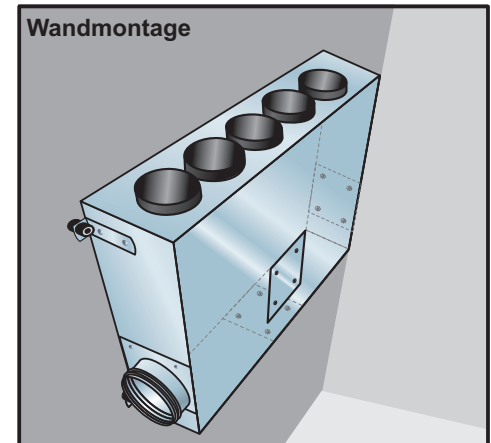
Die nicht benötigten MAICOFlex Anschlussstutzen sind mit einem kurzen Blindabdeckungen zu versehen.

► GARANTIEANSPRÜCHE / HAFTUNGSAUSSCHLUSS

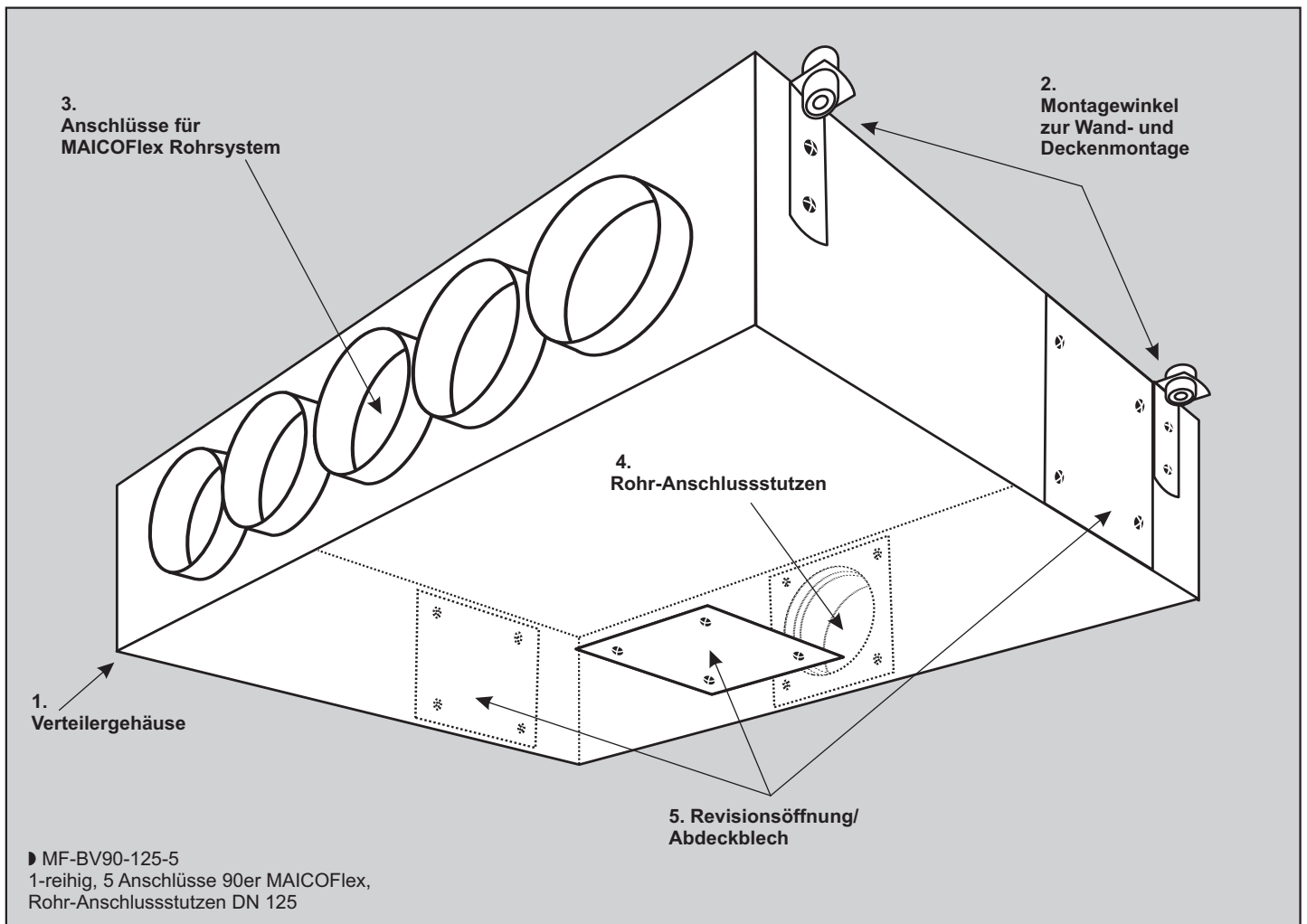
Falls diese Informationen nicht beachtet werden, entfällt unsere Gewährleistung. Gleiches gilt für Haftungsansprüche an den Hersteller. Der Gebrauch von Zubehörteilen, die nicht von MAICO empfohlen oder angeboten werden, ist nicht statthaft. Eventuell auftretende Schäden unterliegen nicht der Gewährleistung.



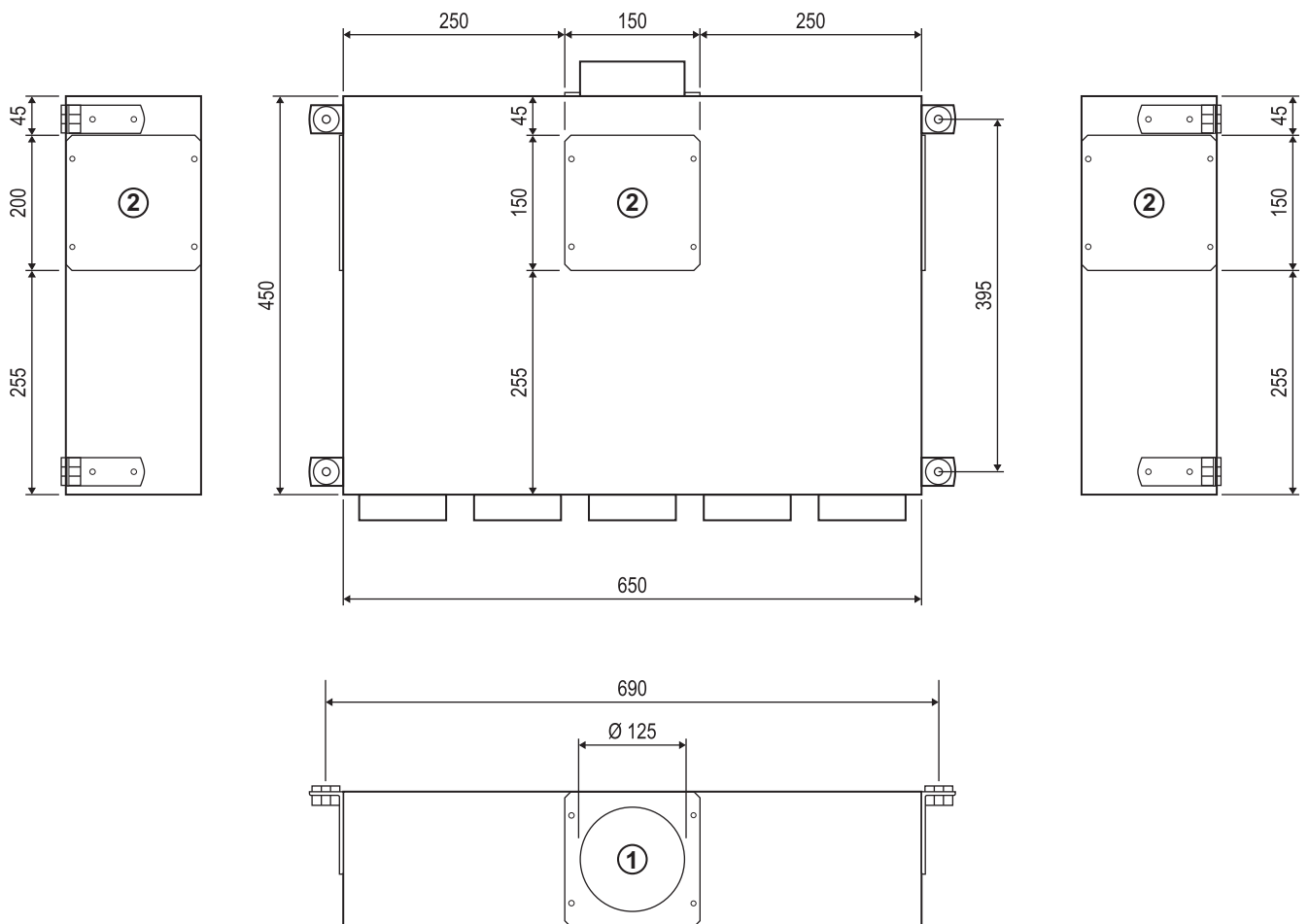
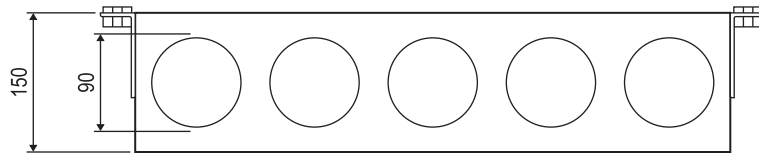
Deckenmontage



Wandmontage



► MF-BV90-125-5
1-reihig, 5 Anschlüsse 90er MAICOFlex,
Rohr-Anschlussstutzen DN 125



- ① Anschlussstutzen
- ② Revisionsöffnungen, tauschbar mit Anschlussstutzen ①