

Helios Ventilatoren

MONTAGE- UND BETRIEBSVORSCHRIFT

NR. 90 521.004

D

UK

F



CE

Radial-Rohrventilatoren

InlineVent®
RR..



Inhaltsverzeichnis

KAPITEL 1. SICHERHEIT	Seite 1
1.0 Wichtige Informationen	Seite 1
1.1 Warnhinweise	Seite 1
1.2 Sicherheitshinweise	Seite 1
1.3 Einsatzbereich	Seite 2
1.4 Personenqualifikation	Seite 2
1.5 Funktionssicherheit – Notbetrieb	Seite 2
1.6 Produktlebensdauer	Seite 2
KAPITEL 2. ALLGEMEINE HINWEISE	Seite 2
2.0 Garantieansprüche – Haftungsausschluss	Seite 2
2.1 Vorschriften-Richtlinien	Seite 2
2.2 Transport	Seite 2
2.3 Sendungsannahme	Seite 3
2.4 Einlagerung	Seite 3
2.5 Leistungsdaten	Seite 3
2.6 Geräuschangaben	Seite 3
2.7 Förder- und Drehrichtung	Seite 3
2.8 Berührungsschutz	Seite 3
2.9 Motorschutz	Seite 3
2.10 Kondenswasserbildung	Seite 3
KAPITEL 3. TECHNISCHE DATEN	Seite 4
3.0 InlineVent RR.. Typenübersicht	Seite 4
3.1 Technische Daten	Seite 4
3.2 Zubehör	Seite 4
KAPITEL 4. FUNKTION	Seite 5
4.0 Funktionsbeschreibung RR..	Seite 5
KAPITEL 5. BENUTZER-WARTUNG	Seite 5
5.0 Benutzer-Wartung	Seite 5
KAPITEL 6. INSTALLATION	Seite 5
6.0 Lieferumfang/Konstruktiver Aufbau	Seite 5
6.1 Vorbereitung zur Installation	Seite 5
6.2 Installation	Seite 5
6.3 Elektrischer Anschluss / Inbetriebnahme	Seite 6
6.4 Betrieb	Seite 6
KAPITEL 7. FUNKTION FÜR INSTALLATEUR	Seite 7
7.0 Funktionsbeschreibung RR..	Seite 7
7.1 Schaltplan SS-934.1	Seite 7
7.2 Schaltplan SS-508	Seite 8
KAPITEL 8. INSTANDHALTUNG UND WARTUNG	Seite 8
8.0 Instandhaltung und Wartung	Seite 8
8.1 Reinigung	Seite 8
8.2 Störungsursachen	Seite 9
8.3 Stilllegen und Entsorgen	Seite 9

KAPITEL 1

SICHERHEIT

1.0 Wichtige Informationen

Zur Sicherstellung einer einwandfreien Funktion und zur eigenen Sicherheit sind alle nachstehenden Vorschriften genau durchzulesen und zu beachten.

Dieses Dokument ist Teil des Produktes und als solches zugänglich und dauerhaft aufzubewahren um einen sicheren Betrieb des Ventilators zu gewährleisten. Alle anlagenbezogenen Sicherheitsvorschriften müssen eingehalten werden.

 GEFAHR

 WARNUNG

 VORSICHT

1.1 Warnhinweise

Nebenstehende Symbole sind sicherheitstechnische Warnhinweise. Zur Vermeidung von Verletzungsrisiken und Gefahrensituationen, müssen alle Sicherheitsvorschriften bzw. Symbole in diesem Dokument unbedingt beachtet werden!

 GEFAHR

1.2 Sicherheitshinweise

Für Einsatz, Anschluss und Betrieb gelten besondere Bestimmungen; bei Zweifel ist Rückfrage erforderlich. Weitere Informationen sind den einschlägigen Normen und Gesetzestexten zu entnehmen.

**Schutzbrille**

Dient zum Schutz vor Augenverletzungen.

**Gehörschutz**

Dient zum Schutz vor allen Arten von Lärm.

**Arbeitsschutzkleidung**

Dient vorwiegend zum Schutz vor Erfassen durch bewegliche Teile.
Keine Ringe, Ketten oder sonstigen Schmuck tragen.

**Schutzhandschuhe**

Schutzhandschuhe dienen zum Schutz der Hände vor Reibung, Abschürfungen, Einstichen oder tieferen Verletzungen, sowie vor Berührung mit heißen Oberflächen.

**Sicherheitsschuhe**

Sicherheitsschuhe dienen zum Schutz vor schweren herabfallenden Teilen und verhindern Ausrutschen auf rutschigem Untergrund.

**Haarnetz**

Das Haarnetz dient vorwiegend zum Schutz vor Erfassen von langen Haaren durch bewegliche Teile.

Bei allen Arbeiten am Ventilator sind die allgemein gültigen Arbeitsschutz- und Unfallverhütungsvorschriften einzuhalten!

- **Vor allen Reinigungs-, Wartungs- und Installationsarbeiten oder vor Öffnen des Anschlussraums sind folgende Punkte einzuhalten:**
 - **Gerät allpolig vom Netz trennen und gegen Wiedereinschalten sichern!**
 - **Der Stillstand rotierender Teile ist abzuwarten!**
 - **Nach dem Stillstand rotierender Teile ist eine Wartezeit von 5 min. einzuhalten, da durch interne Kondensatoren auch nach der Trennung vom Netz gefährliche Spannungen auftreten können!**
- **Alle anlagenbezogenen Sicherheitsvorschriften sind einzuhalten! Gegebenenfalls müssen weitere länderspezifische Vorschriften eingehalten werden!**

- **Der Berührungsschutz gemäß DIN EN 13857 ist im eingebauten Zustand sicherzustellen (siehe Punkt 2.8)! Kontakt mit rotierenden Teilen muss verhindert werden.**
- **Eine gleichmäßige Zuströmung und ein freier Ausblas sind zu gewährleisten!**
- **Bei Betrieb von schornsteinabhängigen Feuerstellen im entlüfteten Raum muss bei allen Betriebsbedingungen für ausreichend Zuluft gesorgt werden (Rückfrage beim Schornsteinfeger). Die örtlich aktuell gültigen Vorschriften und Gesetze sind zu beachten!**

1.3 Einsatzbereich

– Bestimmungsgemäßer Einsatz:

Die Radial-Rohrventilatoren RR sind zur Förderung normaler oder leicht staubhaltiger (Partikelgröße < 10 µm, ggf. G4-Filter vorschalten), wenig aggressiver und feuchter Luft, in gemäßigttem Klima und im Bereich ihrer Leistungskennlinie geeignet, siehe Helios Verkaufsunterlagen/Internet. Zulässig ist ein Betrieb nur bei Festinstallation innerhalb von Gebäuden. Die maximal zulässige Medium- u. Umgebungstemperatur ist dem Typenschild zu entnehmen.

– Vernünftigerweise vorhersehbarer Fehlgebrauch:

Die Ventilatoren sind nicht zum Betrieb unter erschwerten Bedingungen wie z.B. hohe Feuchtigkeit, aggressive Medien, längere Stillstandzeiten, starke Verschmutzung, übermäßige Beanspruchung durch klimatische, technische oder elektronische Einflüsse geeignet. Gleiches gilt für die mobile Verwendung der Ventilatoren (Fahr-, Flugzeuge, Schiffe, usw.). Ein Einsatz unter diesen Bedingungen ist nur mit Einsatzfreigabe seitens Helios möglich, da die Serienausführung hierfür nicht geeignet ist.

– Missbräuchlicher, untersagter Einsatz:

Ein bestimmungsfremder Einsatz ist nicht zulässig! Die Förderung von Feststoffen oder Feststoffanteilen > 10 µm im Fördermedium sowie Flüssigkeiten ist nicht gestattet. Fördermedien, die die Werkstoffe des Ventilators angreifen, sowie abrasive Medien sind nicht zulässig. Der Einsatz in explosionsgefährdeten Bereichen ist nicht gestattet! Der Einsatz des Ventilators im Freien ist nicht gestattet.

1.4 Personalqualifikation

GEFÄHR!

Die Elektroanschlüsse und Inbetriebnahme sowie Installations-, Instandhaltungs- und Wartungsarbeiten des Ventilators dürfen nur von Elektrofachkräften ausgeführt werden.

Radial-Rohrventilatoren RR können von Kindern ab 8 Jahren und darüber sowie von Personen mit verringerten physischen, sensorischen oder mentalen Fähigkeiten oder Mangel an Erfahrung und Wissen benutzt werden, wenn sie beaufsichtigt oder bezüglich des sicheren Gebrauchs des Gerätes unterwiesen wurden und die daraus resultierenden Gefahren verstehen. Kinder dürfen nicht mit dem Gerät spielen. Reinigung und Benutzer-Wartung darf nicht von Kindern ohne Beaufsichtigung durchgeführt werden.

1.5 Funktionssicherheit – Notbetrieb

Bei Einsatz des Ventilators in wichtiger versorgungstechnischer Funktion, ist die Anlage so zu konzipieren, dass bei Ventilatorausfall automatisch ein Notbetrieb garantiert ist. Geeignete Lösungen sind z.B. Parallelbetrieb von zwei leistungsschwächeren Geräten mit getrenntem Stromkreis, Stand-by Ventilator, Alarminrichtungen und Notlüftungssysteme.

1.6 Produktlebensdauer

Die Motoren sind mit wartungsfreien, dauergeschmierten Kugellagern bestückt. Unter normalen Betriebsbedingungen sind sie nach ca. 40.000 Betriebsstunden zu erneuern. Ebenso bei Stillstand oder Lagerdauer von über 2 Jahren.

2.0 Garantieansprüche – Haftungsausschluss

Alle Ausführungen dieser Dokumentation müssen beachtet werden, sonst entfällt die Gewährleistung. Gleiches gilt für Haftungsansprüche an Helios. Der Gebrauch von Zubehörteilen, die nicht von Helios empfohlen oder angeboten werden, ist nicht statthaft. Eventuell auftretende Schäden unterliegen nicht der Gewährleistung. Veränderungen und Umbauten am Gerät sind nicht zulässig und führen zum Verlust der Konformität, jegliche Gewährleistung und Haftung ist in diesem Fall ausgeschlossen.

2.1 Vorschriften – Richtlinien

Bei ordnungsgemäßer Installation und bestimmungsgemäßem Betrieb entspricht das Gerät den zum Zeitpunkt seiner Herstellung gültigen Vorschriften und EU-Richtlinien.

2.2 Transport

Der Ventilator ist werkseitig so verpackt, dass er gegen normale Transportbelastungen geschützt ist. Führen Sie den Transport sorgfältig durch. Es wird empfohlen, den Ventilator in der Originalverpackung zu belassen.

 GEFÄHR

KAPITEL 2

ALLGEMEINE HINWEISE

2.3 Sendungsannahme

Die Sendung ist sofort bei Anlieferung auf Beschädigungen und Typenrichtigkeit zu prüfen. Falls Schäden vorliegen, umgehend Schadensmeldung unter Hinzuziehung des Transportunternehmens veranlassen. Bei nicht fristgerechter Reklamation gehen evtl. Ansprüche verloren.

2.4 Einlagerung

Bei Einlagerung über längeren Zeitraum sind zur Verhinderung schädlicher Einwirkungen folgende Maßnahmen zu treffen: Schutz des Motors durch trockene, luft- und staubdichte Verpackung (Kunststoffbeutel mit Trockenmittel und Feuchtigkeitsindikatoren). Erschütterungsfreie, wassergeschützte und temperaturkonstante Lagerung bei einer Temperatur zwischen -20 °C bis +40 °C.

Bei einer Lagerdauer über drei Monate bzw. Motorstillstand, muss vor Inbetriebnahme eine Wartung laut Kapitel 8 erfolgen. Bei Weiterversand (vor allem über längere Distanzen; z.B. Seeweg) ist zu prüfen, ob die Verpackung für Transportart und -weg geeignet ist. Schäden, deren Ursache in unsachgemäßem Transport, Einlagerung oder Inbetriebnahme liegen, sind nachweisbar und unterliegen nicht der Gewährleistung.

2.5 Leistungsdaten

Das Gerätetypenschild gibt über die verbindlichen elektrischen Werte Aufschluss; diese müssen mit dem örtlichen Versorgungsnetz abgestimmt sein. Die Ventilatorleistungen wurden auf einem Prüfstand entsprechend DIN EN ISO 5801 ermittelt.

HINWEIS!

Der maximale Strom bei Regelbetrieb kann vom Nennstrom abweichen bzw. höher sein! Typenschildangaben beachten!

2.6 Geräuschangaben

Die Geräuschangaben, die sich auf Abstände beziehen gelten für Freifeldbedingungen. Der Schalldruckpegel kann im Einbaufall erheblich von der Katalogangabe abweichen, da er stark von den Einbaugegebenheiten, d.h. vom Absorptionsvermögen des Raumes, der Raumgröße u.a. Faktoren abhängig ist.

2.7 Förder- und Drehrichtung

Die RR Ventilatoren haben eine feste Dreh- und Förderrichtung (kein Reversierbetrieb möglich), die auf den Geräten durch Pfeile gekennzeichnet ist. Die Förderrichtung ist durch die Einbauweise festlegbar.

2.8 Berührungsschutz

- Radial-Rohrventilatoren RR werden serienmäßig ohne Schutzgitter geliefert. In Abhängigkeit der Einbauverhältnisse kann saug- und/oder druckseitig ein Berührungsschutz erforderlich sein. Entsprechende Schutzgitter sind als Zubehör lieferbar.
- Ventilatoren, die durch ihre Einbauweise (z.B. Einbau in Lüftungskanäle oder geschlossene Aggregate) geschützt sind, benötigen kein Schutzgitter, wenn die Anlage die gleiche Sicherheit bietet. Es wird darauf hingewiesen, dass der Betreiber für Einhaltung der aktuellen Norm verantwortlich ist und für Unfälle infolge fehlender Schutzeinrichtungen haftbar gemacht werden kann.

2.9 Motorschutz

Alle Typen sind mit Thermokontakten ausgestattet, die mit der Wicklung in Reihe verdrahtet, selbsttätig aus- und nach erfolgter Abkühlung wieder einschalten.


HINWEIS!

Auslösende Thermokontakte weisen auf unkorrekte Betriebsbedingungen hin, deren Ursache abzustellen ist. Bei häufigem Auslösen des Thermokontakts (Stillstand), muss der Ventilator durch eine Fachkraft laut Kapitel 1.4 überprüft werden.

2.10 Kondenswasserbildung

Bei periodischem Betrieb, bei feuchten und warmen Fördermitteln und durch Temperaturschwankungen (Aussetzbetrieb) entsteht innerhalb des Motors Kondensat, dessen Abfluss sichergestellt werden muss. Falls sich in Rohrleitung und Ventilatorgehäuse Kondensat bilden kann, sind entsprechende Vorkehrungen (Wassersack, Drainageleitung) bei der Installation zu treffen. Der Motor darf keinesfalls mit Wasser beaufschlagt werden.

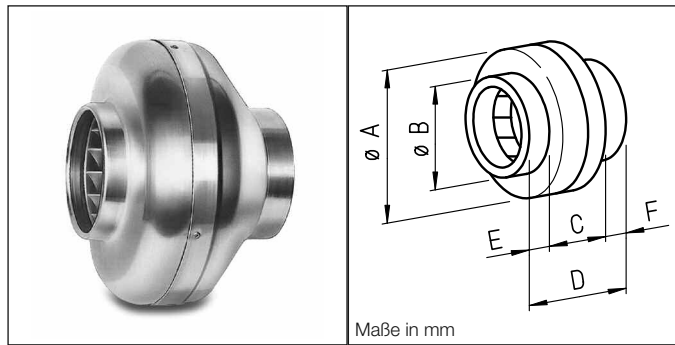
 HINWEIS

 HINWEIS

KAPITEL 3

TECHNISCHE DATEN

3.0 InlineVent RR.. Typenübersicht



InlineVent – Radial-Rohrventilatoren

Baureihen

RR 100 A	Best.-Nr. 5653
RR 100 C	Best.-Nr. 5654
RR 125 C	Best.-Nr. 5655
RR 160 B	Best.-Nr. 5656
RR 160 C	Best.-Nr. 5657
RR 200 A	Best.-Nr. 5658
RR 200 B	Best.-Nr. 5659
RR 250 A	Best.-Nr. 5652
RR 250 C	Best.-Nr. 5660
RR 315	Best.-Nr. 5920

	Ø A	Ø B	C	D	E	F
RR 100 A	243	99	136	188	26	26
RR 100 C	243	99	136	188	26	26
RR 125 C	243	124	134	188	27	27
RR 160 B	271	159	133	195	30	32
RR 160 C	345	159	164	226	30	32
RR 200 A	345	199	160	228	33	35
RR 200 B	345	199	160	228	33	35
RR 250 A	345	249	160	228	33	35
RR 250 C	345	249	160	228	33	35
RR 315	402	314	185	257	32	40

Energieeffizientes, rückwärts gekrümmtes Hochleistungs-Radiallaufrad aus Kunststoff (Type RR 315: verzinktes Stahlblech)

3.1 Technische Daten

Rohranschluss-Ø [mm]	100 – 315*	Wechselstrom	1~
Schutzart	IP 44	Spannung/Frequenz	230 V, 50 Hz
Schutzklasse	I	Leistungsaufnahme [W]	40 – 200*
Gewicht ca. kg	2,9 – 6*	Nennstrom [mA]	180 – 970*
Fördervolumen [m³/h]	250 – 1260*		

*Werte von der kleinsten bis zur größten Baugröße

3.2 Zubehör

Der Gebrauch von Zubehörteilen, die nicht von Helios empfohlen oder angeboten werden, ist nicht statthaft. Eventuell auftretende Schäden unterliegen nicht der Gewährleistung.

Befestigungs-Verbindungsmanchette	BM..	-
Montagekonsole	MK..	-
Rohrverschlussklappe	RSKK/RSK	-
Außenwandverschlussklappe	VK..	-
Außenwandabdeckgitter	G / RAG..	-
Schutzgitter	SGR	-
Elektronische Drehzahlsteller (unterputz)	ESU..	-
Elektronische Drehzahlsteller (aufputz)	ESA..	-
Trafo-Drehzahlsteller 5-stufig	TSW..	-
Drehzahl-Umschalter	DS..	für Typen RR 100 C, 125C, 160 B, 160C, 200A, 250A
Flexibler Telefonie-Schalldämpfer	FSD..	-
Warmwasser-Heizregister	WHR	-
Flexible Lüftungsrohre	ALF..	-
Temperatur-Regelsystem für Elektro-Heizregister EHR-R..	EHR-R..	-
Luftfilterbox	LFBR..	-

Rohrsystem:

Sämtliche Helios Systemkomponenten sind auf Normrohr-Ø abgestimmt. Es können, z.B. starre Wickelfalzrohre, flexible Aluminium- oder auch Kunststoffrohre eingesetzt werden. Bei mehr als zwei Geschossen sind jedoch die Brandschutzbestimmungen zu beachten.

KAPITEL 4

FUNKTION

HINWEIS

4.0 Funktionsbeschreibung RR..

Die Radial-Rohrventilatoren RR können mittels Drehzahlsteuergerät in verschiedenen Drehzahlstufen gesteuert werden. Je nach Typ ist auch ein Betrieb in zwei Stufen möglich.

HINWEIS!

Bei Auftreten von starken Vibrationen und/oder Geräuschen ist eine Wartung von einer Fachkraft laut Kapitel 1.4 durchzuführen.

KAPITEL 5

BENUTZER-WARTUNG

5.0 Benutzer-Wartung

Die Radial-Rohrventilatoren RR.. sind wartungsfrei, es ist keine Benutzer-Wartung vorgesehen.

Alle nachfolgenden Informationen und Anweisungen sind nur für eine autorisierte Elektrofachkraft bestimmt!

KAPITEL 6

INSTALLATION

VORSICHT



VORSICHT



6.0 Lieferumfang/Konstruktiver Aufbau

Die Radial-Rohrventilatoren RR bestehen aus einem Gehäuse, einem Laufrad, einem Elektromotor und der zugehörigen Befestigung des Motors im Gehäuse. Außen befindet sich zum Anschluss der Netzversorgung ein Klemmenkaten. Die Ventilatoren werden als vollständig montierte Einheit zur Verfügung gestellt. Entnehmen Sie die RR-Liefereinheit erst unmittelbar vor dem Einbau aus dem Karton, um mögliche Beschädigungen und Verschmutzungen beim Transport sowie auf der Baustelle zu vermeiden.

VORSICHT

An scharfen Kanten können Sie sich schneiden oder abschürfen. Beim Auspacken Sicherheitshandschuhe tragen!

6.1 Vorbereitung zur Installation

VORSICHT

An scharfen Kanten können Sie sich schneiden oder abschürfen. Beim Prüfen des Freilaufs des Laufrades Sicherheitshandschuhe tragen!

Der Ventilator wird serienmäßig als komplette Einheit, d.h. anschlussfertig geliefert. Er kann in beliebiger Lage eingebaut werden. Die Installation und Inbetriebnahme sollte erst nach Abschluss aller anderen Gewerke und nach der Endreinigung erfolgen, um Beschädigungen und Verschmutzung des Lüftungsgerätes zu vermeiden.

Nach Entfernen der Verpackung und vor Montagebeginn sind folgende Punkte zu überprüfen:

- liegen Transportschäden vor,
- gebrochene bzw. verbogene Teile
- Freilauf des Laufrades

6.2 Installation

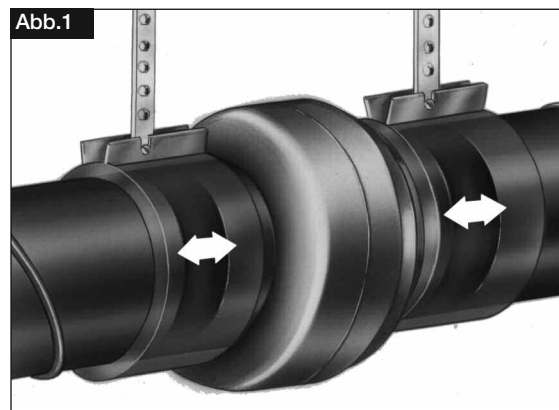
Beim Einbau ist auf Unterbindung von Körperschallübertragung zu achten. Hierzu, z.B. beim Zwischensetzen in Rohrleitungen Befestigungs-Verbindungsmanchetten BM.. (Abb.1) (s.a. Zubehör Punkt 3.2) verwenden.

Die Montagekonsole MK 4 (Abb.2/3) (s.a. Zubehör, Punkt 3.2) bildet ein einfaches und praktisches Mittel zur Befestigung des Ventilators an Wand- bzw. Deckenelementen. Auch hier ist zur Verhinderung von Körperschallübertragungen eine elastische Unterlage zwischen Wand und MK vorzusehen. Bei Rohreinbau ist darauf zu achten, dass vor und hinter dem Ventilator eine ausreichend lange gerade Rohrstrecke vorgesehen wird, da sonst mit erheblichen Leistungsminierungen und mit Geräuscherhöhungen zu rechnen ist.

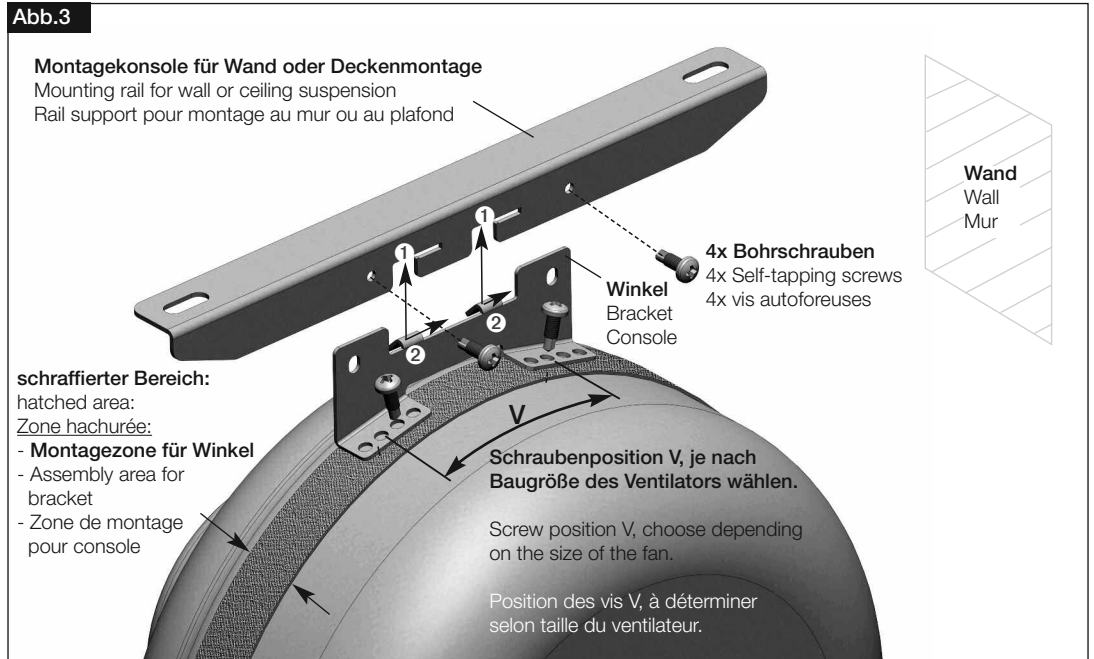
HINWEIS!

Die volle Ventilatorleistung wird nur erreicht, wenn freie An- und Abströmung gegeben ist.

Für ausreichende Motorkühlung muss sichergestellt sein, dass eine Mindest-Luftströmungsfläche von 20 % des Ventilatorquerschnittes gegeben ist.



HINWEIS



⚠ WARNUNG

6.3 Elektrischer Anschluss / Inbetriebnahme

⚠ WARNUNG!

Das Berühren von spannungsführenden Teilen führt zum elektrischen Schlag.
Anschluss nur Spannungsfrei ausführen!

⚠ WARNUNG

⚠ WARNUNG!

Das drehende Laufrad kann Ihre Finger quetschen.
Vor dem Inbetriebnehmen Berührungsschutz sicherstellen!



- Der elektrische Anschluss, bzw. die Erstinbetriebnahme darf nur von einer autorisierten Elektrofachkraft entsprechend den Angaben in den beiliegenden Anschlussplänen ausgeführt werden.
 - Die einschlägigen Normen, Sicherheitsbestimmungen (z. B. DIN VDE 0100) sowie die Technischen Anschlussbedingungen der Energieversorgungsunternehmen sind unbedingt zu beachten!
 - Ein allpoliger Netztrennschalter/Revisionschalter, mit mindestens 3 mm Kontaktöffnung (VDE 0700 T1 7.12.2 / EN 60335-1) ist zwingend vorgeschrieben!
 - Netzform, Spannung und Frequenz müssen mit den Angaben des Leistungsschildes übereinstimmen.
 - Abdichtung des Anschlusskabels und festen Klemmsitz der Adern prüfen
 - Bei Anschluss an Kunststoff-Klemmenkästen dürfen keine Kabelverschraubungen aus Metall verwendet werden.
 - Die Einführung der Zuleitung so vornehmen, dass bei Wasserbeaufschlagung kein Eindringen entlang der Leitung möglich ist.
 - Bestimmungsgemäßen Einsatz des Ventilators überprüfen
 - Netzspannung mit Leistungsschildangabe vergleichen
 - Ventilator auf solide Befestigung und fachgerechte elektrische Installation prüfen
 - Alle Teile, insbes. Schrauben, Muttern, Schutzgitter auf festen Sitz überprüfen, Schrauben dabei nicht lösen!
 - Freilauf des Laufrades prüfen.
- Beim Prüfen des Freilaufs des Laufrades Sicherheitshandschuhe tragen!**
- Stromaufnahme mit Leistungsschildangabe vergleichen
 - Schutzleiteranschluss prüfen

6.4 Betrieb

Zur Gewährleistung der einwandfreien Funktion des Ventilators, ist regelmäßig Folgendes zu prüfen:

- Auftreten von Staub- oder Schmutzablagerungen im Gehäuse bzw. am Motor und Laufrad
- Sollten übermäßige Schwingungen oder Geräusche auftreten, ist eine Wartung nach den Anweisungen aus Kapitel 8 durchzuführen.

KAPITEL 7

FUNKTION FÜR
INSTALLATEUR

7.0 Funktionsbeschreibung RR..

Die Radial-Rohrventilatoren sind mittels Spannungsreduzierung drehzahlsteuerbar. Die Leistungsanpassung durch Spannungsreduzierung kann mit Phasenanschnittsgeräten oder Trafos (TSW..) erfolgen. Beim Einsatz von elektronischen Stellern oder Reglern (ESU../ESA..) können sich im niedrigen Drehzahlbereich elektromagnetische Motorgeräusche (Brummen) einstellen. Dies ist bei Einsatz von Trafo-Regelgeräten nicht der Fall. Bei geräuschkritischen Installationen sollte deshalb diese Lösung bevorzugt werden.

Für ausreichende Motorkühlung und Sicherstellung der Funktion muss eine Minstdrehzahl/-Spannung, die auch von bauseitigen Widerständen, Winddruck u.a.m. abhängig ist, eingehalten werden.

Bei der Bemessung der Steuergeräte ist zu beachten, dass innerhalb des geregelten Spannungsfeldes Stromspitzen auftreten können. Die Steuergeräte sind deshalb entsprechend unseren technischen Angaben zu dimensionieren. Passende Steuergeräte werden als Zubehör angeboten.

HINWEIS

HINWEIS!

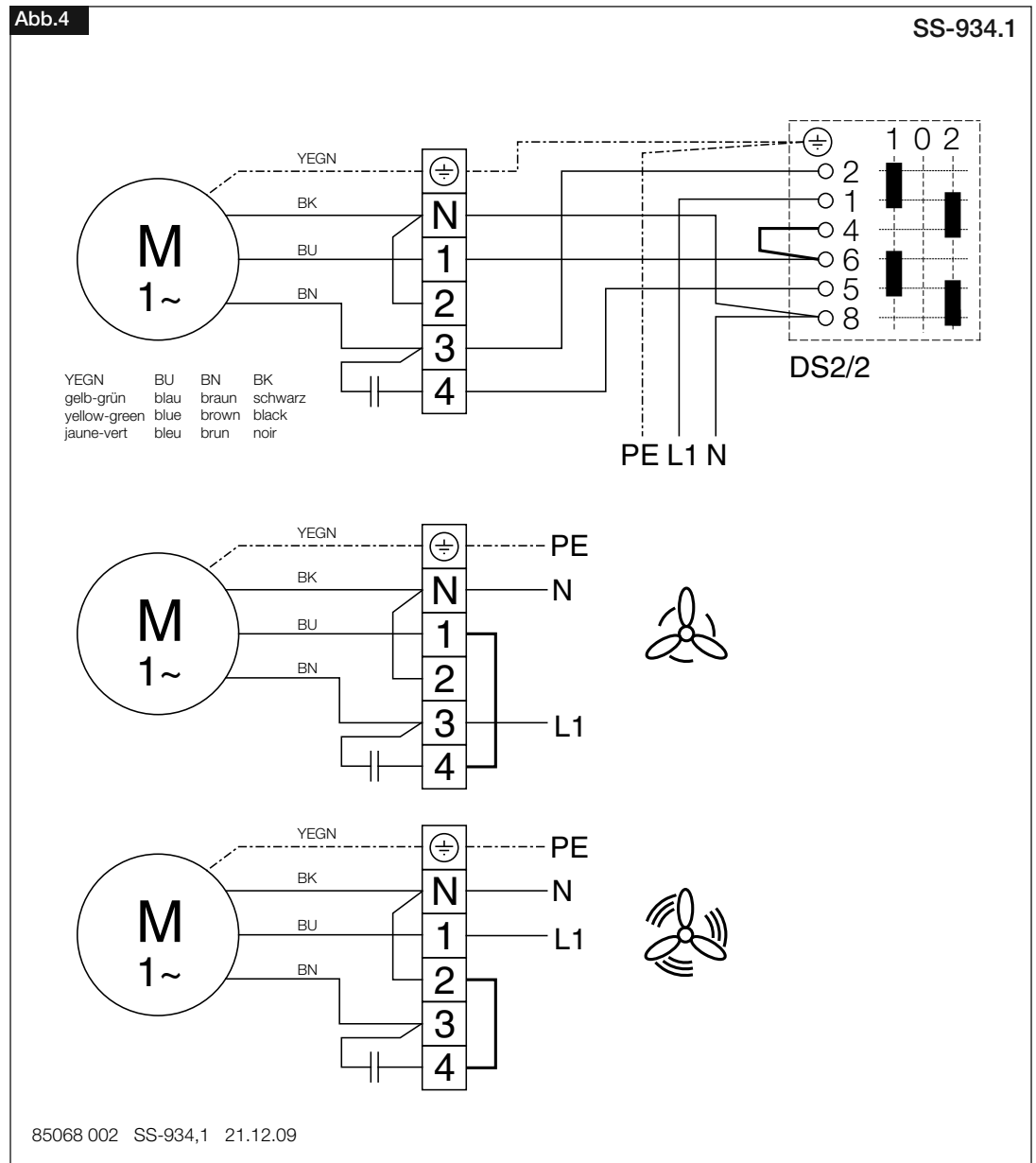
Bei den Ventilator-Typen RR 100 C bis 160 C, RR 200 A und RR 250 A ist zusätzlich über den Drehzahlum- u. Ein-/Aussschalter DS 2/2 (Zubehör) ein zweituriger Betrieb möglich.

HINWEIS

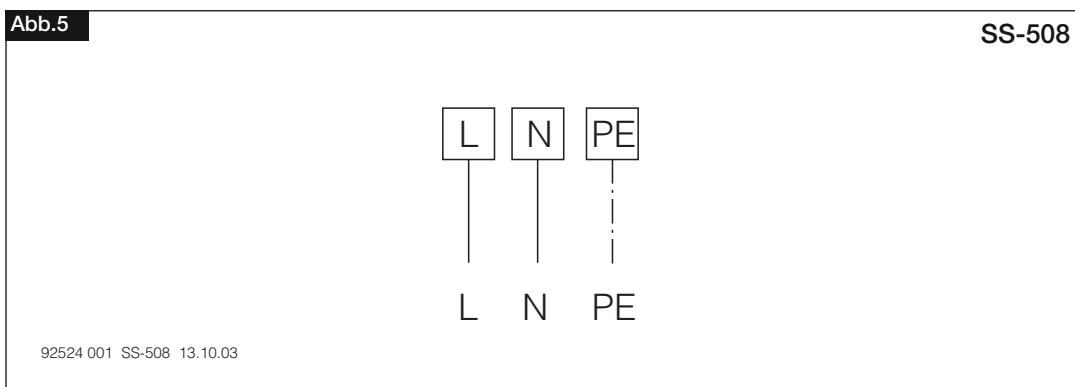
HINWEIS!

Der Einsatz von Fremdfabrikaten kann, vor allem bei elektronischen Geräten, zu Funktionsproblemen, Zerstörung des Reglers und/oder des Ventilators führen. Bei Einsatz seitens Helios nicht freigegebener Regelgeräte, entfallen Garantie- und Haftungsansprüche.

7.1 Schaltplan SS-934.1 für Typen RR 100 C, 125 C, 160 B, 160 C, 200 A, 250 A



7.2 Schaltplan SS-508 für Typen RR 100 A, 200 B, 250 C, 315




KAPITEL 8

INSTANDHALTUNG UND WARTUNG

 **WARNUNG**


8.0 Instandhaltung und Wartung

 **WARNUNG!**

Das Berühren von spannungsführenden Teilen führt zum elektrischen Schlag.

Vor allen Instandhaltungs- und Wartungsarbeiten Ventilator allpolig vom Netz trennen und gegen Wiedereinschalten sichern!

 **WARNUNG!**

Das drehende Laufrad kann Ihre Finger quetschen.

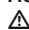
Vor allen Instandhaltungs- und Wartungsarbeiten Ventilator allpolig vom Netz trennen und gegen Wiedereinschalten sichern!

- Grundsätzlich sind die Geräte wartungsfrei, es ist keine Benutzer-Wartung vorgesehen. Alle dennoch notwendigen Wartungsarbeiten sind von Elektrofachkräften durchzuführen!
- Übermäßige Ablagerungen von Schmutz, Staub, Fetten u.a.m. auf Laufrad, Motor, Schutzgitter und vor allem zwischen Gehäuse und Laufrad sind unzulässig, da sie zu Unwucht im Laufrad, Überhitzung des Motors oder zum Blockieren des Laufrads führen können. In solchen Fällen ist das Gerät zu reinigen.
- Im Falle längeren Stillstands ist bei Wiederinbetriebnahme eine Wartung durchzuführen.

Zu prüfen sind:

- sichere Befestigung des Ventilators am Untergrund / an der Anlage, im Zweifelsfall erneuern
- Schmutzablagerungen entfernen
- mechanische Beschädigungen, Gerät stilllegen, beschädigte Teile austauschen
- fester Sitz der Schraubverbindungen, Schrauben dabei nicht lösen!
- Gehäusebeschaffenheit (Risse, Versprödung des Kunststoffes)
- Freilauf des Laufrads, läuft das Laufrad nicht frei, Störungsursachen 8.2 beachten
Beim Prüfen des Freilaufs des Laufrades Sicherheitshandschuhe tragen!
- Lagergeräusche
- Vibrationen – siehe Störungsursachen 8.2
- Stromaufnahme entsprechend dem Typenschild – siehe Störungsursachen 8.2

8.1 Reinigung

 **WARNUNG!**

Durch einen Isolations-/Installationsfehler können Sie einen elektrischen Schlag bekommen!

Vor Beginn der Reinigung Ventilator allpolig vom Netz trennen und gegen Wiedereinschalten sichern!

 **WARNUNG!**

Das unerwartet anlaufende Laufrad kann Ihre Finger quetschen.

Vor Beginn der Reinigung Ventilator allpolig vom Netz trennen und gegen Wiedereinschalten sichern!

- Gehäuseteile und Laufrad mit einem feuchten Tuch reinigen
- Der Motor darf nicht mit Wasser beaufschlagt werden!
- Keine aggressiven, lacklösenden Reinigungsmittel verwenden!
- Hochdruckreiniger oder Strahlwasser ist nicht gestattet!


 **WARNUNG**
 **WARNUNG**


8.2 Störungsursachen

Fehler	Ursachen	Lösung
Ventilator startet nicht	– keine Spannung	Netzspannung prüfen Anschluss nach Schaltplan überprüfen
	– Laufrad blockiert	Blockade lösen, reinigen, ggf. Laufrad ersetzen
	– Motor blockiert	Helios Kundendienst kontaktieren
Ventilator dreht nicht (nicht mehr)	– Ausfall der Netzspannung	Netzspannung prüfen
	– Thermokontakt (TK) hat ausgelöst	Automatischer Wiederanlauf nach Abkühlung. Fördermittel-, Umgebungstemperatur prüfen
	– Sicherung hat ausgelöst	siehe "Sicherung hat ausgelöst"
	– Laufrad ist blockiert oder verschmutzt	Blockade lösen, reinigen, ggf. Laufrad ersetzen
Sicherung löst aus	– Windungsschluss im Motor	Helios Kundendienst kontaktieren
	– Zuleitung bzw. Anschluss beschädigt	Teile erneuern, ggf. Motor ersetzen (Helios Kundendienst kontaktieren)
	– falsch angeschlossen	Anschluss überprüfen, ändern
Vibrationen	– Verschmutzung	reinigen
	– befestigungsbedingte Resonanz	Befestigung prüfen bzw. ausbessern
Anormale Geräusche	– schleifendes Laufrad	Laufrad reinigen, ggf. ersetzen
	– Lagerschäden	Helios Kundendienst kontaktieren
	– mechanische Beschädigung	Wartung durchführen
Ventilator bringt die Leistung (Drehzahl) nicht	– Unzureichende Luftförderung	Zu- und Abströmung prüfen/freihalten
	– falsche Spannung	Anschluss prüfen/ändern
	– Lagerschäden	Helios Kundendienst kontaktieren
	– Verschmutzung	reinigen
	– unzureichende Nachströmung	Nachströmungsöffnungen erweitern

8.3 Stilllegen und Entsorgen

 **WARNUNG**

 **WARNUNG**

Bei der Demontage werden spannungsführende Teile freigelegt, die bei Berührung zu einem elektrischen Schlag führen. Vor der Demontage Ventilator allpolig vom Netz trennen und gegen Wiedereinschalten sichern!

Bauteile und Komponenten des Ventilators, die ihre Lebensdauer erreicht haben, z.B. durch Verschleiß, Korrosion, mechanische Belastung, Ermüdung und / oder durch andere, nicht unmittelbar erkennbare Einwirkungen, sind nach erfolgter Demontage entsprechend den nationalen und internationalen Gesetzen und Vorschriften fach- und sachgerecht zu entsorgen. Das Gleiche gilt auch für im Einsatz befindliche Hilfsstoffe wie Öle und Fette oder sonstige Stoffe. Die bewusste oder unbewusste Weiterverwendung verbrauchter Bauteile wie z.B. Laufräder, Wälzlager, Motoren, etc. kann zu einer Gefährdung von Personen, der Umwelt sowie von Maschinen und Anlagen führen. Die entsprechenden, vor Ort geltenden Betriebsvorschriften sind zu beachten und anzuwenden.



Als Referenz am Gerät griffbereit aufbewahren!
Please keep this manual for reference with the unit!
Conservez cette notice à proximité de l'appareil!

Druckschrift-Nr.
Print-No.:
N° Réf. 90 521.004/03.16

www.heliosventilatoren.de

Service / Information

D HELIOS Ventilatoren GmbH & Co · Lupfenstraße 8 · 78056 VS-Schwenningen
CH HELIOS Ventilatoren AG · Tannstrasse 4 · 8112 Otelfingen
A HELIOS Ventilatoren · Postfach 854 · Siemensstraße 15 · 6023 Innsbruck

F HELIOS Ventilateurs · Le Carré des Aviateurs · 157 av. Charles Floquet · 93155 Le Blanc Mesnil Cedex
GB HELIOS Ventilation Systems Ltd. · 5 Crown Gate · Wyncolls Road · Severalls Industrial Park · Colchester · Essex · CO4 9HZ

Helios Ventilation Systems

INSTALLATION AND OPERATING INSTRUCTIONS

NO. 90 521.004

UK



CE

Centrifugal in-line fans

InlineVent®
RR..



Table of contents

CHAPTER 1. SAFETY	Page 1
1.0 Important information	Page 1
1.1 Warning instructions	Page 1
1.2 Safety instructions	Page 1
1.3 Application	Page 1
1.4 Personnel qualification	Page 2
1.5 Functional safety – Emergency operation	Page 2
1.6 Product service life	Page 2
CHAPTER 2. GENERAL INFORMATION	Page 2
2.0 Warranty claims – Exclusion of liability	Page 2
2.1 General information	Page 2
2.2 Shipping	Page 2
2.3 Receipt	Page 2
2.4 Storage	Page 2
2.5 Performance data	Page 2
2.6 Noise data	Page 2
2.7 Air-flow direction and direction of rotation	Page 3
2.8 Protection against contact	Page 3
2.9 Motor protection	Page 3
2.10 Condensation	Page 3
CHAPTER 3. TECHNICAL DATA	Page 3
3.0 InlineVent RR.. type overview	Page 3
3.1 Technical data	Page 3
3.2 Accessories	Page 4
CHAPTER 4. FUNCTION	Page 4
4.0 Functional description RR..	Page 4
CHAPTER 5. USER MAINTENANCE	Page 4
5.0 User maintenance	Page 4
CHAPTER 6. INSTALLATION	Page 5
6.0 Scope of delivery/Design	Page 5
6.1 Installation preparation	Page 5
6.2 Installation	Page 5
6.3 Electrical connection / Start-up	Page 6
6.4 Operation	Page 6
CHAPTER 7. FUNCTION FOR INSTALLER	Page 6
7.0 Functional description RR..	Page 6
7.1 Wiring diagram SS-934.1	Page 7
7.2 Wiring diagram SS-508	Page 7
CHAPTER 8. SERVICING AND MAINTENANCE	Page 8
8.0 Servicing and maintenance	Page 8
8.1 Fault causes	Page 8
8.2 Standstill and disposal	Page 9

CHAPTER 1

SAFETY

1.0 Important information

In order to ensure complete and effective operation and for your own safety, all of the following instructions should be read carefully and observed.

This document should be regarded as part of the product and as such should be kept accessible and durable to ensure the safe operation of the fan. All plant-related safety regulations must be observed.

 DANGER

 WARNING

 CAUTION

1.1 Warning instructions

The accompanying symbols are safety-relevant prominent warning symbols. All safety regulations and/or symbols in this document must be absolutely adhered to, so that any risks of injury and dangerous situations are avoided!

 DANGER

1.2 Safety instructions

Special regulations apply for use, connection and operation; consultation is required in case of doubt. Further information can be found in the relevant standards and legal texts.

**Protective glasses**

Serves to protect against eye injuries.

**Ear protectors**

Serves to protect against all kinds of noise.

**Protective clothing**

Primarily serves to protect against contact with moving parts.

Do not wear rings, chains or other jewellery.

**Protective gloves**

Protective gloves serve to protect the hands against rubbing, abrasions, cuts or more profound injuries, as well as contact with hot surfaces.

**Protective footwear**

Protective footwear serves to protect against heavy falling parts and from slipping on slippery surfaces.

**Hair net**

The hair net primarily serves to protect long hair against contact with moving parts.

With regard to all work on the fan, the generally applicable safety at work and accident prevention regulations must be observed!

- **The following must be observed before all cleaning, maintenance and installation work or before opening the terminal compartment:**
 - Isolate the device from the mains power supply and secure against being switched on again!
 - The rotating parts must first come to a standstill!
 - Once the rotating parts come to a standstill, a waiting time of 5 min. must be observed, as dangerous voltages may be present due to internal capacitors even after disconnection from the mains!
- **All plant-related safety regulations must be observed! If applicable, further country-specific regulations must also be observed!**
- **Protection against contact must be ensured pursuant to DIN EN 13857 in the installed condition (see section 2.8)! Contact with rotating parts must be avoided.**

- **A uniform inflow and free outlet must be ensured!**
 - **When using a vented fire place (chimney) in a ventilated room, there must be sufficient supply air for all operating conditions (consult chimney sweep).**
- The current locally applicable regulations and laws must be observed!**

1.3 Application

– Normal use:

The centrifugal in-line fans RR for conveying normal or slightly dusty (particle size < 10 µm), less aggressive and humid air, in moderate climates and in the range of their performance curves, see Helios sales documents / internet. Operation is only admissible with fixed installation within buildings. The maximum admissible media and ambient temperature can be found on the type plate.

– Reasonably foreseeable misuse:

The fans are not suitable for operation under difficult conditions, such as high levels of humidity, aggressive media, long standstill periods, heavy contamination, excessive loads due to climatic, technical or electronic influences. The same applies for the mobile use of fans (vehicles, aircraft, ships, etc.). Usage under these conditions is only possible with release approval from Helios, as the standard version is not suitable in this case.

– Improper, prohibited use:

Any use other than the intended use is not permitted! The conveying of solid matter or solid matter content > 10µm in air and liquid is not permitted. Transport media, which affect the materials of the fan, and abrasive media are not permitted. Use in explosive atmospheres is not permitted! Outside operation of the fan is not permitted.

1.4 Personnel qualification

DANGER!

The electrical connection and start-up as well as the installation, servicing and maintenance of the fan must only be carried out by qualified electricians.

Centrifugal in-line fans RR can be used by children over the age of 8 as well as persons with physical, sensory, or mental disabilities or lack of experience and knowledge, if they are supervised or instructed with regard to the safe use of the unit and they understand the resulting risks. Children must not play with the unit. Cleaning or user maintenance must not be carried out by unsupervised children.

1.5 Functional safety – Emergency operation

When using the fan in an important supply function, the plant is to be designed so that emergency operation is automatically guaranteed in case of fan failure. Suitable solutions are, for example, parallel operation of two less powerful units with a separate electric circuit, standby fan, alarm systems and emergency ventilation systems.

1.6 Product service life

The motors are equipped with maintenance-free, permanently lubricated ball bearings. Under normal operating conditions, they should be replaced after approximately 40,000 operating hours, standstill or long storage periods of more than 2 years.

2.0 Warranty claims – Exclusion of liability

All versions of this documentation must be observed, otherwise the warranty shall cease to apply. The same applies to liability claims against Helios. The use of accessory parts, which are not recommended or offered by Helios, is not permitted. Any possible damages are not covered by the warranty. Changes and modifications to the unit are not permitted and lead to a loss of conformity, and any warranty and liability shall be excluded in this case.

2.1 Certificates - Guidelines

If the product is installed correctly and used to its intended purpose, it conforms to all applicable EU guidelines at its date of manufacture.

2.2 Shipping

The fan is packed ex works in such a way that it is protected against normal transport strain. Carry out the shipping carefully. It is recommended to leave the fan in the original packaging.

2.3 Receipt

The shipment must be checked for damage and correctness immediately upon delivery. If there is any damage, promptly report the damage with the assistance of the transport company. If complaints are not made within the agreed period, any claims could be lost.

2.4 Storage

When storing for a prolonged time, the following steps are to be taken to avoid damaging influences: Motor protection by dry, airtight and dust-proof packaging (plastic bag with desiccant and humidity indicators). Vibration-free, water-tight and constant-temperature storage at a temperature in the range -20 °C to +40 °C.

In case of a storage period of more than three months or motor standstill, maintenance must be carried out before

 DANGER

CHAPTER 2

GENERAL INFORMATION

start-up according to chapter 8. In case of reshipment (above all, over longer distances; e.g. by sea), it must be checked whether the packaging is suitable for the form and route of transport. Damages due to improper transportation, storage or putting into operation are not liable for warranty.

2.5 Performance data

The unit type plate gives an indication of the mandatory electrical values; which must be coordinated with the local supply network. The fan performances* were established on a test stand according to DIN EN ISO 5801.

NOTE

NOTE!

The maximum current in regular operation may deviate or be higher than the nominal current! Observe unit type plate data!

2.6 Noise data

Noise data that refers to certain distances apply to free field conditions. With regard to installation, the sound pressure level can differ significantly from the catalogue data, as it is highly dependent on the installation conditions, i.e. on the absorption capability of the room and the room size among other factors.

2.7 Air-flow direction and direction of rotation

The RR fans have a fixed direction of rotation and air-flow direction (they are not reversible), which is indicated by the arrows on the device. The air-flow direction can be determined during installation.

2.8 Protection against contact

- Centrifugal in-line fans RR are not delivered with fan protection guards as standard. Depending on the installation conditions, protection against contact may be necessary on the suction and/or discharge side. Corresponding protection guards are available as accessories.
- Fans which are protected by their installation method (e.g. installation in ventilation ducts or closed assemblies) do not require protection guards if the plant provides the necessary level of safety. Please note that the operator is responsible for complying with the current standard and can be held liable for accidents as a consequence of missing protection systems.

2.9 Motor protection

All models have thermal contacts wired in series with the motor windings which automatically switch off and then restart again after cooling down.

NOTE

NOTE!

Triggered thermal contacts indicate incorrect operating conditions, the cause of which must be addressed. If the thermal contacts are triggered frequently (standstill), the fan must be inspected by a specialist according to chapter 1.4.

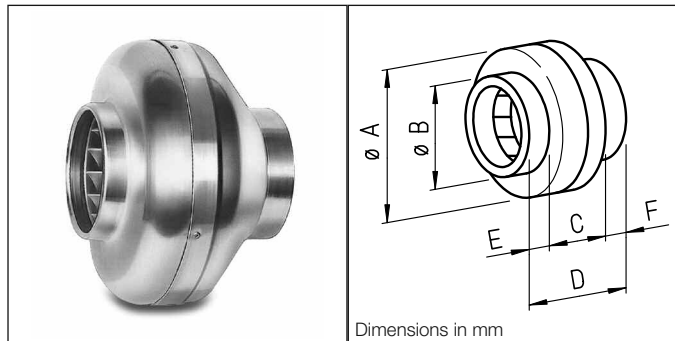
2.10 Condensation

If the fan is used intermittently, especially in a humid and warm environment, or if variations in temperature occur, condensation may build up in the motor and draining off must be ensured. In case of condensation in the ducting and fan casing appropriate measures must be taken during installation (water sack, drainage line). Under no circumstances must the motor come into contact with water.

CHAPTER 3

TECHNICAL DATA

3.0 InlineVent RR.. type overview



InlineVent – centrifugal in-line fans

Series	Ref. no.
RR 100 A	5653
RR 100 C	5654
RR 125 C	5655
RR 160 B	5656
RR 160 C	5657
RR 200 A	5658
RR 200 B	5659
RR 250 A	5652
RR 250 C	5660
RR 315	5920

	Ø A	Ø B	C	D	E	F
RR 100 A	243	99	136	188	26	26
RR 100 C	243	99	136	188	26	26
RR 125 C	243	124	134	188	27	27
RR 160 B	271	159	133	195	30	32
RR 160 C	345	159	164	226	30	32
RR 200 A	345	199	160	228	33	35
RR 200 B	345	199	160	228	33	35
RR 250 A	345	249	160	228	33	35
RR 250 C	345	249	160	228	33	35
RR 315	402	314	185	257	32	40

Energy-efficient, backward curved, high-performance centrifugal plastic impeller (Type RR 315: galvanised sheet steel)

3.1 Technical data

Pipe connection Ø [mm]	100 – 315*	Alternating current	1~
Protection category	IP 44	Voltage/frequency	230 V, 50 Hz
Protection class	I	Power consumption [W]	40 – 200*
Weight approx. kg	2,9 – 6*	Nominal current [mA]	180 – 970*
Delivery volume [m3/h]	250 – 1260*		

**Values from the smallest to the largest size*

3.2 Accessories

The use of accessories not offered or recommended by Helios is not permitted. Any potential damage is not covered by warranty.

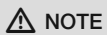
Pipe clamps	BM..	-
Mounting bracket	MK..	-
Backdraught shutter	RSKK/RSK	-
Outside wall cover flap	VK..	-
Outside wall cover grille	G / RAG..	-
Protection guard	SGR	-
Electronic speed controller (recessed mounting)	ESU..	-
Electronic speed controller (surface mounting)	ESA..	-
Transformer speed controller 5-stage	TSW..	-
Speed switch	DS..	for types RR 100 C, 125C, 160 B, 160C, 200A, 250A
Flexible sound attenuator	FSD..	-
Warm water heater battery	WHR	-
Flexible ventilation ducts	ALF..	-
Temp. control system for electric heating battery EHR-R..	EHR-R..	-
Air filter cassette	LFBR..	-

Duct system:

All Helios components fit standard duct Ø. For example, rigid spiral ducts, flexible aluminium or plastic ducts can be used. The relevant fire-protection regulations must be observed if more than two stories of a building are connected.

CHAPTER 4

TECHNICAL DATA



4.0 Functional description RR..

The centrifugal in-line fans RR can be controlled in different speed stages by means of a speed control unit. Depending on the type, operation in two stages is also possible.

NOTE!

In case of strong vibrations and/or odours, maintenance must be carried out by a specialist according to chapter 1.4.

CHAPTER 5

USER MAINTENANCE

5.0 User maintenance

The centrifugal in-line fans RR.. are maintenance-free, there are no user maintenance provisions.

All of the following information and instructions are intended solely for authorised electricians!

CHAPTER 6

INSTALLATION



6.0 Scope of delivery/Design

The centrifugal in-line fans RR consist of a casing, impeller, electric motor and the associated mounting of the motor in the casing. There is a terminal box for connection to the mains power supply on the outside. The fans are delivered as fully assembled units. Leave the RR unit in the packaging until installation in order to prevent any possible damage and contamination. during transport and on site.

ATTENTION

You can cut or scrape yourself due to sharp edges. Wear protective gloves when unpacking!

6.1 Installation preparation

ATTENTION

You can cut or scrape yourself due to sharp edges. Wear protective gloves when checking unhindered running of impeller!

The fan is delivered as a complete unit, i.e. ready for connection, as standard. It can be installed in any position. The installation and start-up of the fan should take place after the completion of all other works and after the final cleaning, in order to prevent damage and contamination of the ventilation unit.

After the removal of packaging and the start of installation, the following points must be checked:

- is there any transport damage,
- broken or bent parts
- free movement of the impeller

6.2 Installation

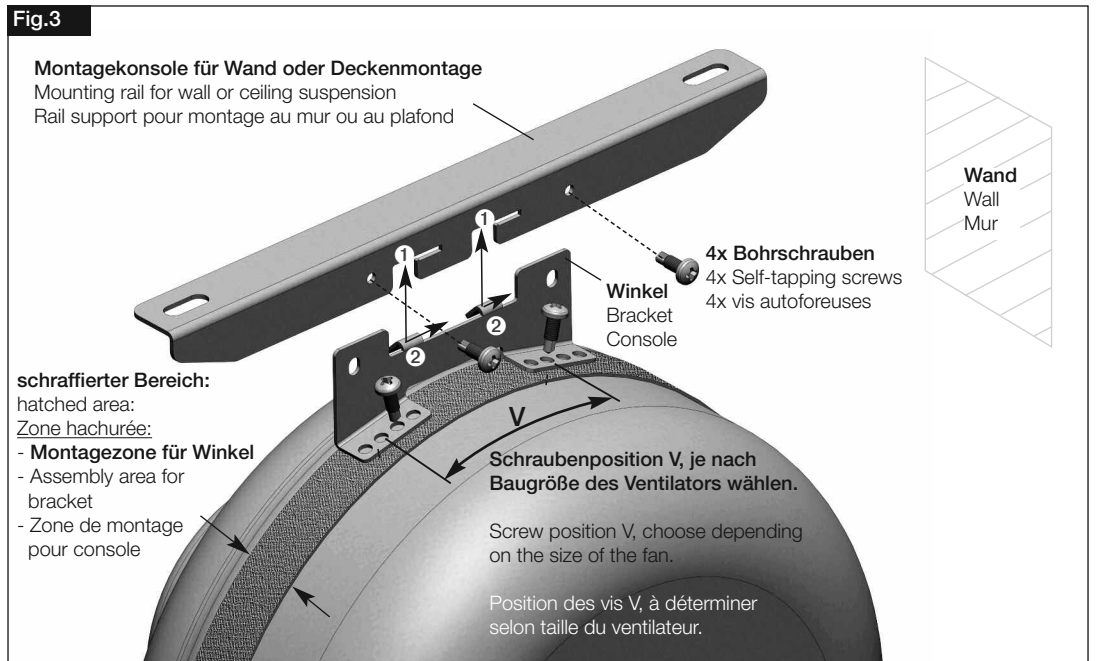
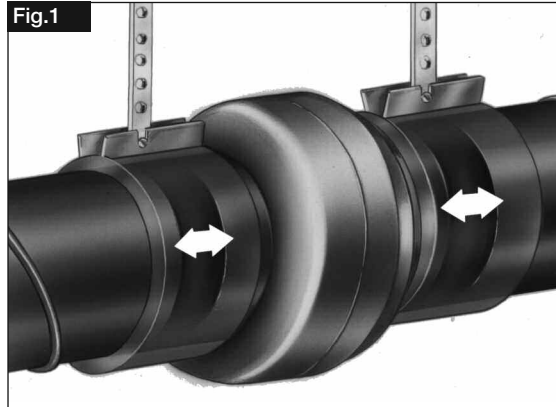
The prevention of structure-borne sound transmission must be ensured during installation. In this respect, e.g. use pipe clamps BM.. (Fig.1) (see also Accessories, section 3.2) for connections in pipelines.
 The mounting bracket MK 4 (Fig.2/3) (see also Accessories, section 3.2) forms a simple and practical means for attaching the fan to wall or ceiling elements. An elastic pad between the wall and MK is also provided for the prevention of structure-borne sound transmission. With regard to pipe installation, it must be ensured that there is a sufficiently long straight pipe section before and after the fan, as otherwise significantly reduced performance and noise level increases can be expected.

NOTE

NOTE!

Full fan performance can only be achieved with free inflow and outflow.

Sufficient motor cooling must be ensured, so that there is a minimum air flow area of 20 % for the fan cross-section.



 WARNING

 WARNING


6.3 Electrical connection / Start-up

WARNING!

Touching live parts will lead to electric shock.
Isolate the unit from the mains power supply before connection!

WARNING!

The rotating impeller can crush fingers.
Ensure protection against contact before start-up!

- The electrical connection and initial start-up must only be carried out by qualified electricians according to the information in the attached wiring diagrams.
- All relevant standards, safety regulations (e.g. DIN VDE 0100), as well as the technical connection conditions of energy suppliers are to be adhered to!
- A multipole mains section switch/isolator, with a minimum contact opening of 3 mm (VDE 0700 T1 7.12.2/ EN 60335-1) is mandatory!
- Network configuration, voltage and frequency must be consistent with the rating plate information.
- Check the waterproofing of the connection cable and tight clamping of the strands.
- Metal cable screws must not be used when connecting to plastic terminal boxes.
- Insert the supply line so that no water can get in along the cable in case of water exposure.
- Check designated use of fan
- Compare mains voltage to rating plate data
- Check fan for solid mounting and professional electrical installation
- Check all parts for tightness, particularly screws, protection guards. Do not loosen screws in the process!
- Check free movement of the impeller. **Wear protective gloves when checking unhindered running of impeller!**
- Compare power consumption to rating plate data
- Check protective conductor connection

6.4 Operation

In order to ensure the proper functioning of the fan, the following must be checked regularly:

- Formation of dust or dirt deposits in the casing or on the motor and impeller
- If excessive vibration or odours occur, maintenance must be carried out according to the instructions in chapter 8.

CHAPTER 7


FUNCTION FOR INSTALLER

7.0 Functional description RR..

The centrifugal in-line fans are speed controllable by means of voltage reduction. Power adjustment through voltage reduction can be carried out using phase control devices or transformers (TSW.). When using electronic actuators or controllers (ESU../ESA..), electromagnetic motor noise (humming) may occur in the low speed range. This is not the case when using transformer controllers. With regard to noise-critical installations, this solution is preferred.


A minimum speed/voltage, which also depends on on-site resistance, wind pressure, etc., must be complied with for sufficient motor cooling and ensuring functionality.

With regard to the calculation of the control units, it must be noted that there may be current peaks in the variance. The control units must therefore be dimensioned according to our technical data. Suitable control units are offered as accessories.

 NOTE

NOTE!

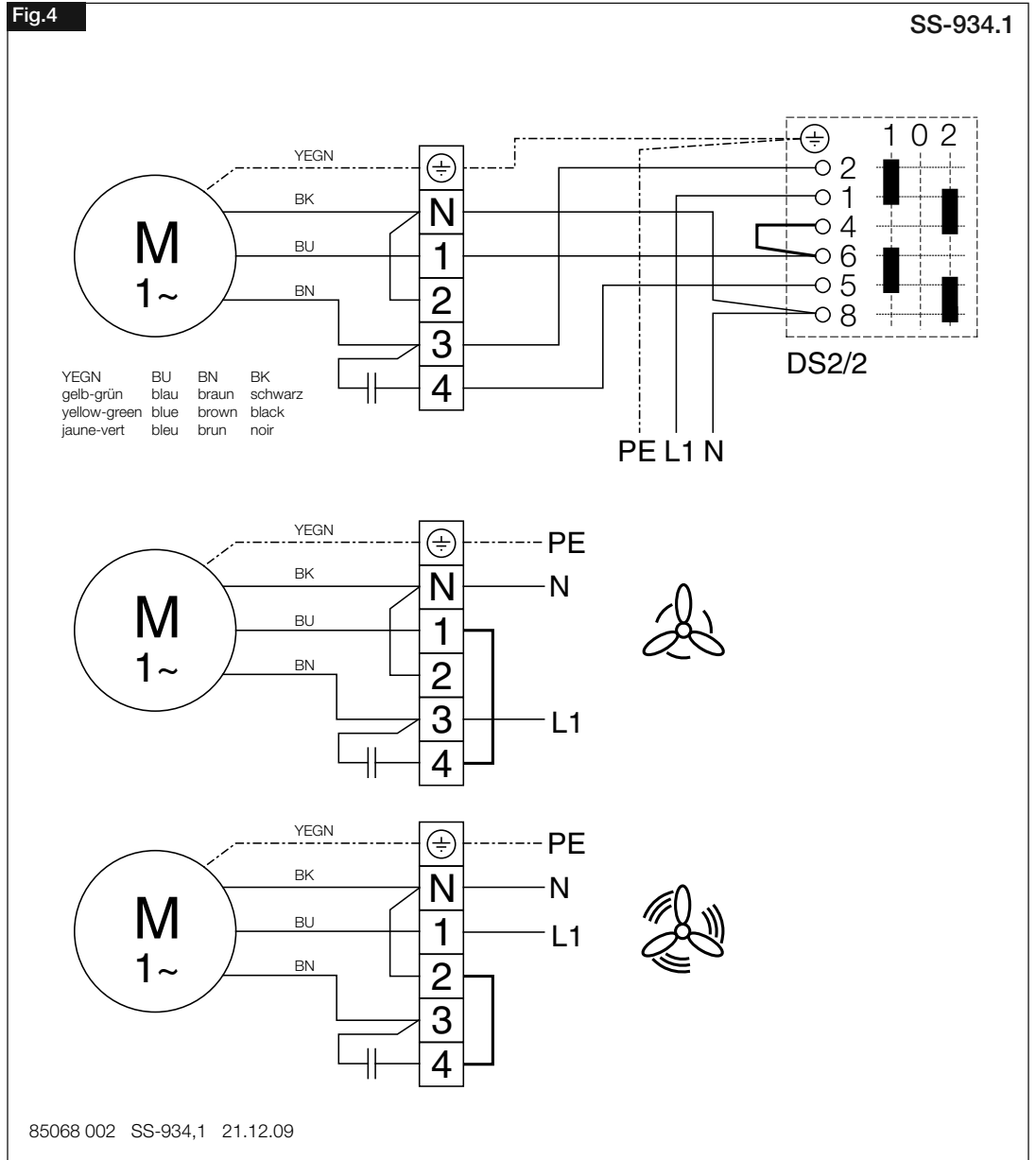
With regard to fan types RR 100 C to 160 C, RR 200 A and RR 250 A, no speed operation is also possible using the speed switch and on/off switch DS 2/2 (Accessories).

 NOTE

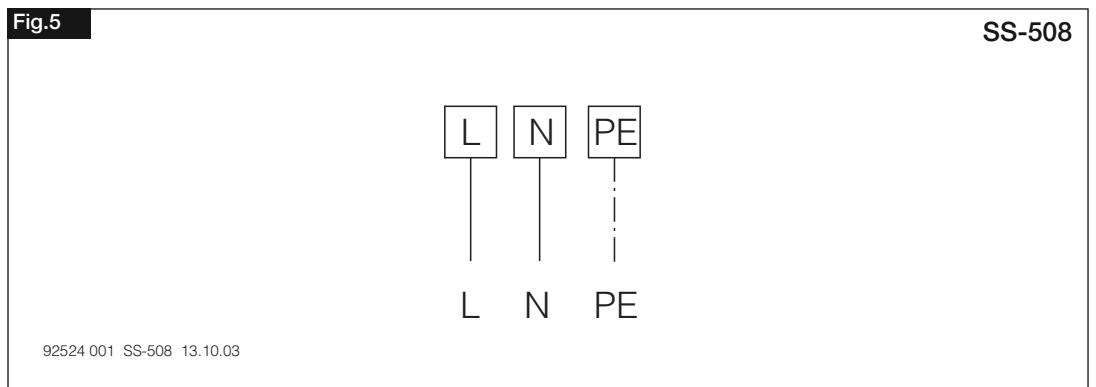
NOTE!

The use of third party products, especially other electronic devices, can lead to functional problems, the destruction of the controller and/or fan. If control units are used, which have not been approved by Helios, all warranty and liability claims shall lapse.

7.1 Wiring diagram SS-934.1 for types RR 100 C, 125 C, 160 B, 160 C, 200 A, 250 A



7.2 Wiring diagram SS-508 for types RR 100 A, 200 B, 250 C, 315



CHAPTER 8

SERVICING AND MAINTENANCE

WARNING



8.0 Servicing and maintenance

WARNING!

Touching live parts will lead to electric shock.

Before any servicing and maintenance work, isolate the fan from the mains power supply and protect against being switching on again!

WARNING!

The rotating impeller can crush fingers.

Before any servicing and maintenance work, isolate the unit from the mains power supply and protect against being switching on again!

- In principle, the units are maintenance-free, there are no user maintenance provisions. Nevertheless, all necessary maintenance work must be carried out by qualified electricians!
- Excessive deposits of dirt, dust, grease, etc. on the impeller, motor, protection guard and, above all, between the housing and the impeller, are not permitted, as these can lead to an unbalance in the impeller, overheating of the motor or the blocking of the impeller. In such cases, the unit must be cleaned
- In cases of longer periods of standstill, maintenance must be carried out when the unit is restarted.

The following must be checked:

- Secure attachment of the fan to the subsurface / system, replace in case of doubt
- Remove contaminant deposits
- Mechanical damage, disconnect unit, replace damaged parts
- Tight fit of screw connections, do not loosen screws in the process!
- Casing quality (cracks, brittleness of the plastic)
- Free movement of the impeller, impeller does not move freely, see Fault causes 8.2
- Wear protective gloves when checking unhindered running of impeller!**
- Bearing noises
- Vibrations – see Fault causes 8.2
- Current consumption according to type plate – see Fault causes 8.2

WARNING

8.1 Cleaning

WARNING!

An insulation/installation faults may result in electric shock!

Before cleaning, isolate the fan from the mains power supply and protect against being switching on again!

WARNING!

The unexpected rotating impeller can crush fingers.

Before cleaning, isolate the fan from the mains power supply and protect against being switching on again!


- Clean casing and impeller with a damp cloth
- The motor must not come into contact with water!
- Do not use aggressive cleaning agents that could damage the paintwork!
- High pressure cleaners or water jets are not permitted!

WARNING



8.2 Fault causes

Fault	Causes	Solution
Fan does not start	- No voltage	Check mains voltage Check connection according to wiring diagram
	- Impeller blocked	Clear blockage, clean, replace if necessary
	- Motor blocked	Contact Helios customer services
Fan does not turn (no longer turns)	- Mains voltage failure	Check mains voltage
	- Thermal contact (TK) has triggered	Automatic restart after cooling. Check transport media, ambient temperature
	- Fuse has tripped	See "Fuse has tripped"
Fuse has tripped	- Impeller blocked or contaminated	Clear blockage, clean, replace impeller if necessary
	- Shorted coil in motor	Contact Helios customer services
	- Supply line or connection damaged	Replace parts, replace motor if necessary (Contact Helios customer services)
Vibrations	- Connected incorrectly	Check, modify connection
	- Contamination	Clean
Abnormal noises	- Attachment-related resonance	Check or repair attachment
	- Grinding impeller	Clean impeller, replace if necessary
	- Bearing damage	Contact Helios customer services
Fan no longer performing (speed)	- Mechanical damage	Carry out maintenance
	- Insufficient air delivery	Check/clear inflow and outflow
	- Incorrect voltage	Check/modify connection
	- Bearing damage	Contact Helios customer services
	- Contamination	Clean
	- Insufficient backflow	Widen backflow openings

 **WARNING****8.3 Standstill and disposal** **WARNING**

When dismantling, live parts can be exposed, which can result in electric shock if touched. Before dismantling, isolate the unit from the mains power supply and protect against being switching on again!

Parts and components of the fan, whose service life has expired, e.g. due to wear and tear, corrosion, mechanical load, fatigue and/or other effects that cannot be directly discerned, must be disposed of expertly and properly after disassembly in accordance with the national and international laws and regulations. The same also applies to auxiliary materials in use. Such as oils and greases or other substances. The intended and unintended further use of worn parts, e.g. impellers, rolling bearings, filters, etc. can result in danger to persons, the environment as well as machines and systems. The corresponding operator guidelines applicable on-site must be observed and used.



Als Referenz am Gerät griffbereit aufbewahren!
Please keep this manual for reference with the unit!
Conservez cette notice à proximité de l'appareil!

Druckschrift-Nr.
Print-No.:
N° Réf. 90 521.004/03.16

www.heliosventilatoren.de

Service / Information

D HELIOS Ventilatoren GmbH & Co · Lupfenstraße 8 · 78056 VS-Schwenningen
CH HELIOS Ventilatoren AG · Tannstrasse 4 · 8112 Otelfingen
A HELIOS Ventilatoren · Postfach 854 · Siemensstraße 15 · 6023 Innsbruck

F HELIOS Ventilateurs · Le Carré des Aviateurs · 157 av. Charles Floquet · 93155 Le Blanc Mesnil Cedex
GB HELIOS Ventilation Systems Ltd. · 5 Crown Gate · Wyncolls Road · Severalls Industrial Park · Colchester · Essex · CO4 9HZ

Helios Ventilateurs

NOTICE D'INSTALLATION ET D'UTILISATION

N° 90 512.004

F



CE

Ventilateurs centrifuges

InlineVent®
RR..



CHAPITRE 1. SÉCURITÉ	Page 1
1.0 Informations importantes	Page 1
1.1 Avertissements	Page 1
1.2 Consignes de sécurité	Page 1
1.3 Domaines d'utilisation	Page 1
1.4 Qualification du personnel	Page 2
1.5 Sécurité du fonctionnement - Mode d'urgence	Page 2
1.6 Durée de vie du produit	Page 2
CHAPITRE 2. INFORMATIONS GÉNÉRALES	Page 2
2.0 Demande de garantie – Réserve constructeur	Page 2
2.1 Réglementations - Normes	Page 2
2.2 Transport	Page 2
2.3 Réception de la marchandise	Page 2
2.4 Stockage	Page 2
2.5 Performances	Page 2
2.6 Données acoustiques	Page 2
2.7 Sens d'écoulement de l'air et de rotation	Page 3
2.8 Protection contre tout contact accidentel	Page 3
2.9 Protection moteur	Page 3
2.10 Formation des condensats	Page 3
CHAPITRE 3. DONNÉES TECHNIQUES	Page 3
3.0 InlineVent RR.. Vue d'ensemble des modèles	Page 3
3.1 Données techniques	Page 3
3.2 Accessoires	Page 4
CHAPITRE 4. FONCTIONNALITÉS	Page 4
4.0 Description des fonctionnalités RR..	Page 4
CHAPITRE 5. MAINTENANCE DE L'UTILISATEUR	Page 4
5.0 Maintenance de l'utilisateur	Page 4
CHAPITRE 6. INSTALLATION	Page 5
6.0 Réception de la marchandise	Page 5
6.1 Préparation à l'installation	Page 5
6.2 Installation	Page 5
6.3 Raccordement électrique / Mise en service	Page 6
6.4 Utilisation	Page 6
CHAPITRE 7. FONCTIONNALITÉS POUR L'INSTALLATEUR	Page 6
7.0 Description des fonctionnalités RR..	Page 6
7.1 Plan de raccordement SS-934.1	Page 7
7.2 Plan de raccordement SS-508	Page 7
CHAPITRE 8. ENTRETIEN ET MAINTENANCE	Page 8
8.0 Entretien et maintenance	Page 8
8.1 Entretien	Page 8
8.2 Causes de dysfonctionnement	Page 9
8.3 Recyclage	Page 9

CHAPITRE 1

SÉCURITÉ

1.0 Informations importantes

Il est important de bien lire et suivre l'ensemble des consignes suivantes pour le bon fonctionnement de l'appareil et pour la sécurité des utilisateurs.

Conserver cette notice à proximité de l'appareil afin de garantir le bon fonctionnement du ventilateur. Toutes les règles de sécurité spécifiques à l'installation doivent être respectées.

 DANGER

 AVERTISSEMENT

 ATTENTION

1.1 Avertissements

Les symboles ci-contre indiquent une consigne de sécurité. Toutes les consignes de sécurité ainsi que les symboles doivent être impérativement respectés, afin d'éviter tout danger !

 DANGER

1.2 Consignes de sécurité

Des dispositions particulières sont applicables pour l'utilisation, le raccordement et le fonctionnement ; contacter Helios en cas de doute. Veiller à bien respecter les normes nationales, règlements de sécurité et instructions.

**Lunettes de protection**

protègent contre toute blessure oculaire.

**Protection auditive**

protège contre toute nuisance sonore.

**Vêtements de protection**

évitent que tout vêtement ne se prenne dans les pièces rotatives. Ne porter aucune bague, chaîne ou autre bijou.

**Gants de protection**

protègent les mains de tout frottement, écorchure, piqûre, blessure profonde ou contact avec des surfaces chaudes.

**Chaussures de protection**

protègent les pieds en cas de chute d'objets lourds et évitent de tomber sur les surfaces glissantes.

**Filet à cheveux**

évite que les cheveux se prennent dans les pièces rotatives.

Avant tous travaux de maintenance ou d'installation ou avant l'ouverture de la boîte à bornes, veiller à respecter les consignes suivantes :

- Mettre tout appareil hors tension et empêcher tout redémarrage intempestif !
- Attendre l'arrêt complet des éléments rotatifs !
- Attendre 5 min avant l'arrêt complet des parties rotatives : des tensions dangereuses peuvent provenir des condensateurs électriques, même hors tension !
- Toutes les consignes d'installation sont à respecter !
Les réglementations spécifiques nationales sont à respecter !
- La protection des contacts est certifiée DIN EN 13857 est à assurer lors du montage (voir section 2.8) !
Tout contact avec les éléments rotatifs doit être évité.
- Il convient d'assurer une amenée d'air homogène et un rejet libre au ventilateur.

- **En cas de présence d'un foyer avec conduit de fumée dans une pièce ventilée, veiller, en toutes conditions d'utilisations, à amener une quantité d'air comburant suffisante (précisions supplémentaires à demander au ramoneur).
Les réglementations et lois locales en vigueur doivent être respectées !**

1.3 Domaines d'utilisation

– Utilisation conforme :

sont conçus pour l'extraction d'air normalement pollué ou légèrement poussiéreux (taille des particules < 10 µm), humide et contenant peu de particules agressives, en climat tempéré et dans la limite des courbes de performance (voir documentation ou site internet Helios). Seule une utilisation est autorisée dans une installation fixe, en intérieur. La température max. ambiante autorisée est indiquée sur la plaque signalétique.

– Utilisation envisageable mais non conseillée :

En cas de fonctionnement dans des conditions extrêmes, comme par exemple avec une humidité élevée, un taux élevé de particules agressives, des phases d'arrêt longues, un encrassement important, un usage intensif lié aux conditions climatiques ou soumis à des contraintes techniques et électroniques, une demande d'approbation est requise par Helios : les modèles de série n'étant pas prévus pour cet usage. Idem pour le déplacement des ventilateurs (voitures, avions, bateaux, etc.).

– Utilisation abusive, interdite :

Tout usage inapproprié n'est pas autorisé ! L'extraction de particules de matière solide de taille >10 µm ainsi que les liquides n'est pas permise. Des solutions liquides qui endommagent la matière du ventilateur, comme des détergents, n'est pas permise. L'utilisation en zone explosive n'est pas permise.

1.4 Qualification du personnel

⚠ DANGER !

Les raccordements électriques ne doivent être effectués que par des électriciens qualifiés.

Les travaux d'installation, de maintenance et d'entretien ne doivent être effectués que par du personnel qualifié et certifié.

Les ventilateurs centrifuges RR peuvent être utilisés par des personnes (y compris les enfants à partir de 8 ans) dont les capacités physiques, sensorielles ou mentales sont réduites ou qui manquent d'expérience et de connaissance, sous surveillance ou s'ils sont conscients de l'utilisation appropriée du ventilateurs et de ses dangers potentiels. Le ventilateur n'est pas un jouet. L'entretien et la maintenance ne peuvent être effectués par un enfant sous surveillance.

1.5 Sécurité du fonctionnement – Mode d'urgence

Lorsque le ventilateur a une fonction technique déterminante, l'installation doit être conçue de sorte qu'un système de secours soit automatiquement assuré en cas de défaillance du ventilateur. Les solutions suivantes peuvent être envisagées : fonctionnement simultané de deux appareils de performance inférieure sur deux enceintes séparées, ventilateur en stand-by, dispositifs d'alarme et systèmes d'aération de secours.

1.6 Durée de vie du produit

Ce produit possède une durée de vie de min. 40.0000 h, en mode S1 en puissance maximale pour une température ambiante normale. Durée de vie supérieure à 2 ans, pour un produit en fonctionnement continu ou non utilisé.

2.0 Demande de garantie – Réserves du constructeur

Si toutes les consignes indiquées dans cette notice ne sont pas correctement respectées, la garantie s'annule. L'utilisation d'accessoires, non fournis, non conseillés ou non proposés par Helios, est interdite. Les dégâts éventuels causés par cette utilisation ne sont pas pris en charge. Les modifications ou démontages de l'appareil ne sont pas permis et annule sa conformité. Idem pour les réserves constructeur.

2.1 Réglementations – Normes

Cet appareil est conforme aux directives CE en vigueur le jour de sa fabrication et sous d'une réserve d'une utilisation appropriée.

2.2 Transport

L'appareil est emballé en usine et est protégé des dégâts de transport courants. Transporter l'appareil avec soin. Il est préférable de laisser l'appareil dans son emballage d'origine jusqu'au montage sur site pour éviter chocs et poussières.

2.3 Réception de la marchandise

Dès réception, vérifier l'état et la conformité du matériel commandé. En cas d'avarie, des réserves doivent être portées sur le bordereau du transporteur. Elles doivent être précises, significatives, complètes et confirmées par lettre recommandée au transporteur. Attention, le non-respect de ces procédures peut entraîner le rejet de la réclamation.

2.4 Stockage

Pour un stockage de longue durée et pour éviter toute détérioration préjudiciable, se conformer à ces instructions : protéger le moteur avec un emballage sec, étanche à l'air et à la poussière (sac en matière synthétique contenant des sachets déshydrateurs et un indicateur d'humidité) et stocker le matériel dans un endroit abrité de l'eau, exempt de variation de températures (de -20 °C jusque +40 °C) et de vibrations.



CHAPITRE 2

INFORMATIONS GÉNÉRALES

Si la durée de stockage est supérieure à trois mois, une vérification est à effectuer sur le moteur avant toute mise en service. En cas de réexpédition (longues distances, voies maritimes, etc.), vérifier que l'emballage est bien approprié aux conditions de transport. Les dommages dus à de mauvaises conditions de transport ou de stockage, à une utilisation anormale sont sujets à vérification et contrôle et entraînent la suppression de la garantie Helios.

2.5 Performances

La plaque signalétique indique la puissance électrique requise ; l'appareil doit être raccordé à l'alimentation électrique locale. Les vitesses du ventilateur ont été testées selon la norme DIN EN ISO 5801.

NOTE

NOTE !

**La valeur du courant max. peut varier et dépasser le courant nominal !
Veiller à respecter les données de la plaque signalétique !**

2.6 Données acoustiques

Les données acoustiques données ont été mesurées à différentes distances en champ libre. Le niveau sonore peut varier par rapport aux spectres sonores indiqués dans le catalogue étant donné qu'il dépend, entre autre, du pouvoir d'absorption du local et de la situation d'installation.

2.7 Sens d'écoulement de l'air et de rotation

Les ventilateurs RR ont un seul sens de rotation non modifiable. Le sens d'écoulement et le sens de rotation sont indiqués par des flèches. Le sens d'écoulement est déterminable selon l'installation.

2.8 Protection contre tout contact accidentel

- Les ventilateurs centrifuges RR sont livrés de série sans grille de protection. Selon le sens de montage, une protection contre tout contact accidentel peut être nécessaire côté aspiration et/ou extraction. Les grilles de protection adéquates sont disponibles en tant qu'option.
- Les ventilateurs intégrés dans un système (réseau aéraulique ou machine fermée) ne nécessitent pas de grille de protection si le système présente une sécurité équivalente. Il est précisé que l'exploitant est responsable du respect des normes en vigueur et peut être mis en cause en cas d'accident lié à l'absence des dispositifs de sécurité.

2.9 Protection moteur

Tous les modèles sont équipés d'un thermocontact monté en série dans le bobinage qui s'ouvre en cas de surchauffe et se referme automatiquement après refroidissement.

NOTE

NOTE !

**Le thermocontact se déclenche lors d'un fonctionnement anormal du ventilateur.
Si le thermocontact (arrêt) se déclenche fréquemment, le ventilateur doit être vérifié par un électricien (voir chapitre 1.4).**

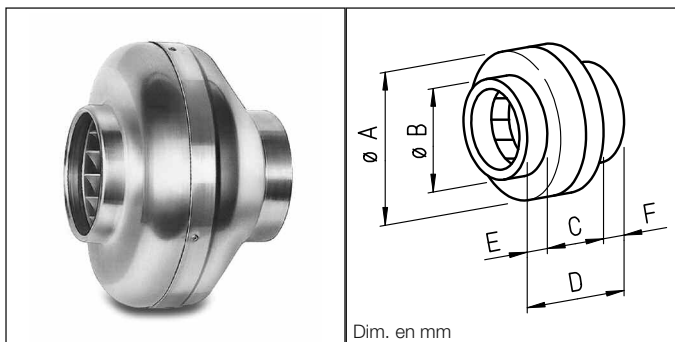
2.10 Formation des condensats

Lors d'utilisation périodique, en cas de circulation d'air humide ou chaud et lors de changement de température (fonctionnement discontinu), des condensats se formant à l'intérieur du moteur doivent correctement être évacués. Si des condensats se forment au niveau de la gaine ou du boîtier du ventilateur, prendre des précautions nécessaires (poches d'eau, drainage) lors de l'installation. Le moteur ne doit être exposé à l'eau dans aucun cas.

CHAPITRE 3

DONNÉES TECHNIQUES

3.0 Vue d'ensemble des modèles InlineVent RR..



InlineVent RR
Séries

RR 100 A	N° réf. 5653
RR 100 C	N° réf. 5654
RR 125 C	N° réf. 5655
RR 160 B	N° réf. 5656
RR 160 C	N° réf. 5657
RR 200 A	N° réf. 5658
RR 200 B	N° réf. 5659
RR 250 A	N° réf. 5652
RR 250 C	N° réf. 5660
RR 315	N° réf. 5920

	Ø A	Ø B	C	D	E	F
RR 100 A	243	99	136	188	26	26
RR 100 C	243	99	136	188	26	26
RR 125 C	243	124	134	188	27	27
RR 160 B	271	159	133	195	30	32
RR 160 C	345	159	164	226	30	32
RR 200 A	345	199	160	228	33	35
RR 200 B	345	199	160	228	33	35
RR 250 A	345	249	160	228	33	35
RR 250 C	345	249	160	228	33	35
RR 315	402	314	185	257	32	40

Roue à action à haut rendement (matière synthétique, RR 315: acier galvanisé)

3.1 Données techniques

Diamètre de raccord Ø [mm]	100 – 315*	Courant alternatif	1~
Indice de protection	IP 44	Tension/Fréquence	230 V, 50 Hz
Classe de protection	I	Puissance absorbée [W]	40 – 200*
Poids approx. kg	2,9 – 6*	Courant nominal [mA]	180 – 970*
Volume d'extraction [m³/h]	250 – 1260*		

*Valeurs allant du plus petit au plus grand modèle

3.2 Accessoires

L'utilisation d'accessoires, non fournis, non conseillés ou non proposés par Helios, est interdite. Les dégâts éventuels causés par cette utilisation ne sont pas pris en charge.

Colliers de fixation	BM..	-
Console de montage	MK..	-
Clapet anti-retour	RSKK/RSK	-
Volet extérieur automatique	VK..	-
Grille d'aération fixe / pare-pluie	G / RAG..	-
Grille de protection	SGR	-
Régulateur électronique (encastré)	ESU..	-
Régulateur électronique (apparent)	ESA..	-
Régulateur à transformateur 5 vitesses	TSW..	-
Commutateur	DS..	pour les modèles RR 100C, 125C, 160 B,160C, 200A, 250A
Gaine acoustique souple	FSD..	-
Batterie à eau chaude	WHR	-
Conduit flexible	ALF..	-
Batterie électrique	EHR-R..	-
Caisson filtre	LFBR..	-

Système de gaine :

Tous les composants Helios sont adaptés aux diamètres de gaines standardisées. Il peut s'agir, par exemple, de gaines agrafées rigides, de gaines en aluminium flexible ou en gaine en matière synthétique. Les dispositions de protection contre le feu sont cependant à respecter pour les locaux ayant plus de deux étages.

CHAPITRE 4

DONNÉES TECHNIQUES



4.0 Description des fonctionnalités RR..

Les ventilateurs centrifuges RR peuvent être pilotés par un variateur de vitesse. Une utilisation 2 vitesses est possible selon le type de modèle.

NOTE !

En cas de fortes vibrations ou nuisances sonores, une opération de maintenance est à effectuer par du personnel qualifié (voir section 1.4).

CHAPITRE 5

MAINTENANCE DE L'UTILISATEUR

5.0 Maintenance de l'utilisateur

Les ventilateurs centrifuges RR.. ne nécessitent pas de maintenance, en tout cas pas de la part de l'utilisateur.

Toutes les informations et consignes suivantes sont destinées uniquement à un personnel qualifié !

CHAPITRE 6

INSTALLATION



6.0 Réception de la marchandise

Les ventilateurs centrifuges RR se composent d'une enveloppe, d'une hélice, d'un moteur électrique et ses attaches correspondantes. Une boîte à bornes pour raccordement réseau se trouve à l'extérieur. Les ventilateurs sont livrés en unités complètes, c'est-à-dire prêts à l'emploi. Lors du déballage du RR, vérifier les dégâts et poussières éventuels causés par le transport ou sur le chantier.

ATTENTION

Les arêtes vives présentent un risque de coupure ou d'égratignure. Porter des gants de protection lors du déballage!

6.1 Préparation à l'installation

ATTENTION

Les arêtes vives présentent un risque de coupure ou d'égratignure. Porter des gants de protection lors de la vérification de la roue libre du ventilateur!

Le ventilateur est livré en unité complète, c'est-à-dire prêt à l'emploi. Il peut être monté en toutes positions. L'installation et la mise en service doivent se faire après le raccordement de tous les équipements et après le nettoyage complet, pour éviter tous dégâts et dépôts de poussières.

Après le déballage et avant le début du montage, vérifier les points suivants :

- les défauts de transport éventuels,
- les parties potentiellement cassées ou pliées,
- la roue libre de l'hélice.

6.2 Installation

Lors de l'installation, veiller à limiter la transmission de bruits par vibration. Il est donc conseillé de prévoir des colliers de fixation BM.. (fig. 1) (voir section accessoire 3.2).

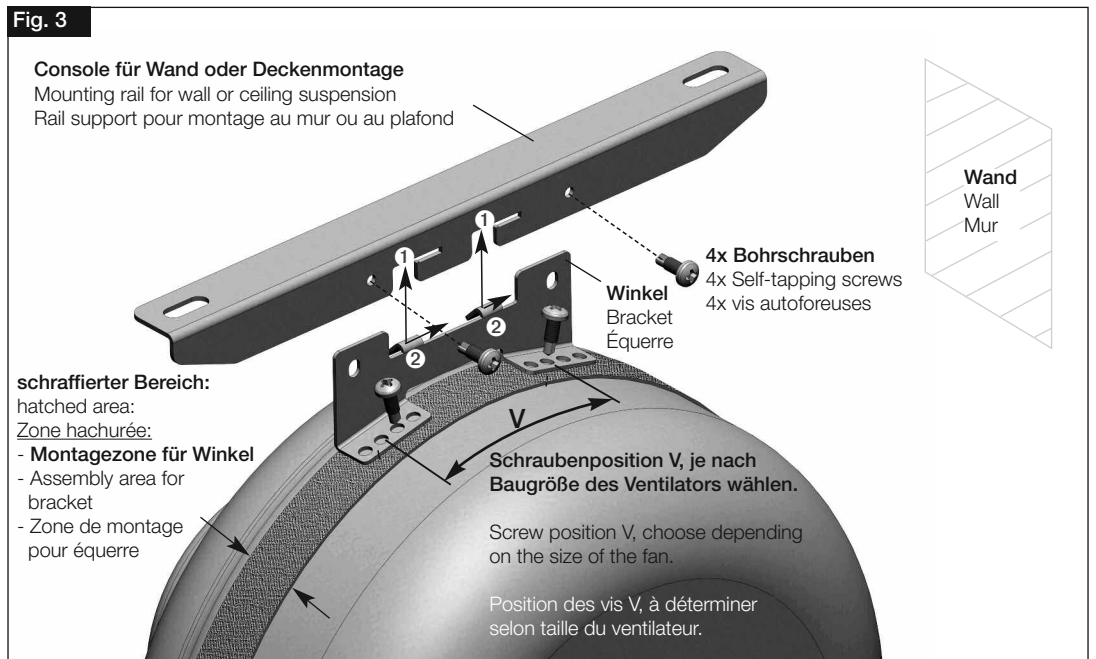
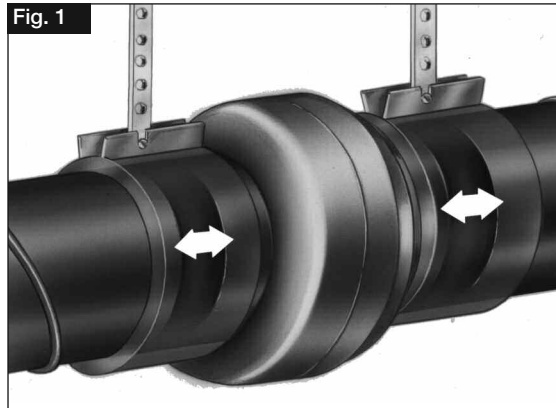
La console de montage MK 4 (fig. 2/3) (voir section accessoire 3.2) est un moyen facile de monter le ventilateur au mur ou au plafond. Insérer des supports élastiques entre le mur/le plafond et la console de montage pour éviter toute transmission de vibrations. Pour une installation en gaine, il est également nécessaire de laisser en amont et en aval de l'appareil une longueur de gaine droite suffisante. Cette disposition évite des chutes de rendement et l'augmentation de l'intensité sonore.

NOTE

NOTE !

La performance max. du ventilateur ne sera atteinte que si l'entrée ou la sortie d'air a normalement été dimensionnée lors de l'installation.


Pour un refroidissement suffisant du moteur, il est nécessaire d'assurer des surfaces de passage d'air au moins égales à 20 %.



 AVERTISSEMENT

 AVERTISSEMENT


6.3 Raccordement électrique / Mise en service

 AVERTISSEMENT !

Risque de décharge électrique au contact d'une partie sous tension.
Ne raccorder que lorsque les parties sont hors tension !

 AVERTISSEMENT !

L'hélice en mouvement peut écraser vos doigts.

Avant toute mise en service, s'assurer de la bonne protection contre tous contacts accidentels !

- Le raccordement électrique, ainsi que la première mise en service ne doivent être effectués que par un électricien qualifié et selon les instructions données dans les plans de raccordement.
 - Les normes en vigueur, les dispositions de sécurité (par exemple DIN VDE 0100) et les conditions techniques de raccordement des entreprises de fourniture d'énergie doivent être respectées à tout prix !
 - Un disjoncteur / interrupteur de proximité multipolaire, avec une ouverture de contact d'au moins au moins 3 mm (VDE 0700 T1 7.12.2 / EN 60335-1) est absolument obligatoire !
 - La forme du réseau, la tension et la fréquence doivent correspondre à celles de la plaque signalétique.
 - Vérifier l'étanchéité du câble et la bonne fixation des fils dans les bornes.
 - Il faut protéger le câble de façon telle qu'en cas de projection d'eau, l'eau ne puisse pas s'infiltrer jusqu'à lui.
Ne pas passer le câble sur des arêtes coupantes !
 - Vérifier que le ventilateur fonctionne correctement.
 - Comparer la puissance absorbée avec celle indiquée sur la plaque signalétique.
 - Vérifier que le ventilateur est bien fixé et l'installation électrique effectuée de façon professionnelle.
 - Vérifier que toutes les pièces, surtout les vis et les grilles de protection, sont bien fixées. Ne pas dévisser les vis !
 - Vérifier que l'hélice du ventilateur tourne librement.
- Porter des gants de protection lors de la vérification de la roue libre du ventilateur!**
- Comparer la puissance absorbée avec celle indiquée sur la plaque signalétique.
 - Vérifier la protection du câble de raccordement.

6.4 Utilisation

Pour que le ventilateur fonctionne toujours correctement, vérifier régulièrement le point suivant :

- Absence de poussière ou de saletés dans le boîtier, sur le moteur et les pales elles-mêmes.

En cas de fortes vibrations ou de nuisances sonores, une opération de maintenance est à effectuer (voir chapitre 8).

7.0 Description des fonctionnalités RR..

La vitesse de rotation des ventilateurs centrifuges peuvent être réglés par réduction de tension. Les débits peuvent être réglés par réduction de tension sur le principe de hachage de phases ou avec un transformateur (TSW..). Avec l'utilisation d'un transformateur électronique ou d'un régulateur (ESU../ESA..), des bruits de résonance électro-magnétiques peuvent apparaître. Ce n'est pas le cas avec les transformateurs à étage : ces derniers sont donc à privilégier dans le cas d'installations sensibles au bruit. Pour assurer un refroidissement suffisant et un fonctionnement correct, il faut respecter une vitesse / tension minimale qui peut aussi dépendre des conditions d'installation (pertes de charge, vent). Des pics d'intensité sont possibles dans les plages de tension définies sur le variateur : il conviendra donc de sélectionner les variateurs en fonction des données techniques indiquées. Les variateurs adaptés sont proposés en accessoires.

 NOTE

NOTE !

Les modèles RR100 C jusqu'au 160C, RR 200 A et RR 250 A peuvent fonctionner en 2 vitesses avec un commutateur de type DS 2/2 disponible en accessoire.

 NOTE

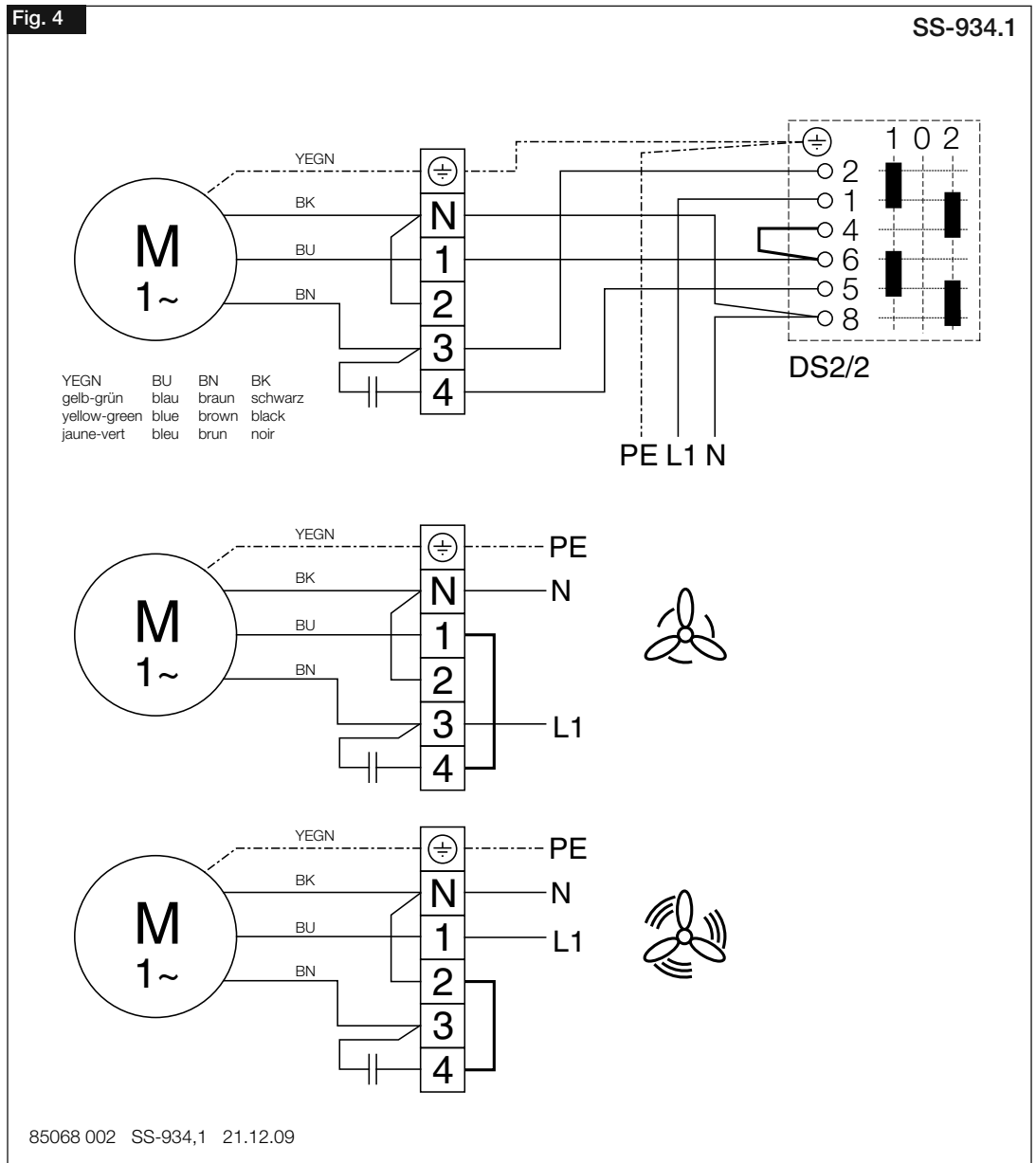
NOTE !

L'utilisation de variateurs d'une autre provenance non agréée peut entraîner des problèmes de fonctionnement, de destruction du variateur et/ou du ventilateur, surtout dans le cas de variateurs électroniques. Dans ce cas, Helios rejettera toute responsabilité et refusera toute prise en charge au titre de la garantie.

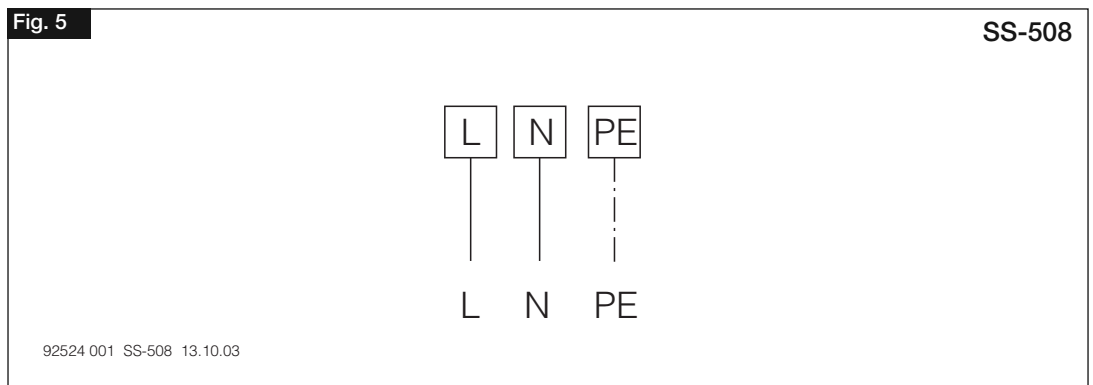
CHAPITRE 7

FONCTIONNALITÉS
POUR L'INSTALLATEUR

7.1 Plan de raccordement SS-934.1 pour les modèles RR 100 C, 125 C, 160 B, 160 C, 200 A, 250 A



7.2 Plan de raccordement SS-508 pour modèles RR 100 A, 200 B, 250 C, 315



F

CHAPITRE 8

ENTRETIEN ET MAINTENANCE

⚠ AVERTISSEMENT



8.0 Entretien et maintenance

⚠ AVERTISSEMENT !

Ne pas toucher les parties sous tension : risque de décharges électriques.

Avant tous travaux d'entretien et de maintenance, vérifier que le ventilateur soit hors tension et protégé contre tout redémarrage intempestif !

⚠ AVERTISSEMENT !

L'hélice en mouvement peut écraser vos doigts.

Avant tous travaux d'entretien et de maintenance, vérifier que le ventilateur soit hors tension et protégé contre tout redémarrage intempestif !

- Normalement, nos appareils ne nécessitent pas d'entretien, en tout cas pas de la part de l'utilisateur. Toutes les tâches d'entretien éventuelles doivent être confiées à un électricien professionnel !
- Éviter les dépôts excessifs de saletés, poussières, graisses, etc. sur le ventilateur, le moteur, la grille de protection et surtout entre le boîtier et le ventilateur, car cela pourrait entraîner des dégâts, une surchauffe du moteur ou un blocage du ventilateur. Dans ces situations, il faut nettoyer l'appareil.
- En cas d'arrêt prolongé, entretenir l'appareil avant de le remettre en service.

Tâches à effectuer :

- Vérifier que le ventilateur est bien fixé au support / à l'installation ; en cas de doute, recommencer la fixation.
 - Éliminer les dépôts de saleté.
 - Réparer les dommages mécaniques, mettre l'appareil hors service, remplacer les pièces défectueuses.
 - Vérifier que les vissages sont bien serrés, ne pas les desserrer !
 - Vérifier le boîtier (fissures, craquelures dans le plastique).
 - Vérifier que les pales tournent bien, sinon voir point 8.2.
- Porter des gants de protection lors de la vérification de la roue libre du ventilateur!**
- Vérifier l'absence de bruit de roulements.
 - Vérifier l'absence de vibrations - voir point 8.2.
 - Comparer la puissance absorbée et celle indiquée sur la plaque signalétique - voir point 8.2.

⚠ AVERTISSEMENT

8.1 Entretien

⚠ AVERTISSEMENT !

Risque de décharge électrique suite à un défaut d'isolation ou d'installation !

Avant tous travaux d'entretien, vérifier que le ventilateur soit hors tension et protégé contre tout redémarrage intempestif !

⚠ AVERTISSEMENT !

Avant tous travaux d'entretien, vérifier que le ventilateur soit hors tension et protégé contre tout redémarrage intempestif !


- Nettoyer le boîtier et l'hélice avec un tissu humide
- Le moteur ne doit jamais être en contact avec de l'eau !
- N'utiliser aucun détergent ou produit de nettoyage !
- Le nettoyage à haute pression ou les jets d'eau ne sont pas recommandés !

⚠ AVERTISSEMENT



8.2 Causes de dysfonctionnement

Défaut	Causes	Solutions
Le ventilateur ne démarre pas	- Aucune tension.	Vérifier la tension. Vérifier le raccordement d'après le schéma électrique.
	- Hélice bloquée.	Débloquer, nettoyer, remonter le ventilateur.
	- Moteur bloqué.	Contacteur le SAV Helios.
Le ventilateur ne tourne pas (ou plus)	- Défaillance de la tension.	Vérifier la tension.
	- Déclenchement du thermocontact (TK).	Redémarrage automatique après refroidissement. Vérifier la température ambiante et celle des fluides.
	- Déclenchement de la sécurité.	Voir "la sécurité s'est déclenchée".
	- Hélice bloquée ou sale.	Débloquer, nettoyer, remonter l'hélice.
Le fusible déclenche	- Court-circuit dans le moteur.	Contacteur le SAV Helios.
	- Câble ou raccordement endommagé.	Remplacer les parties, voire le moteur entier (contacter le SAV Helios).
	- Mauvais raccordement.	Vérifier le raccordement, le modifier.
Vibrations	- Encrassement.	Nettoyer.
	- Résonance par défaut de fixation.	Vérifier la fixation et l'améliorer éventuellement.
Bruits anormaux	- Frottement de l'hélice.	Nettoyer l'hélice, éventuellement la remplacer.
	- Dégâts du roulement à billes.	Contacteur le SAV Helios.
	- Dégâts mécaniques.	Faire l'entretien.
Le ventilateur ne fonctionne pas à la puissance (vitesse) normale	- Débit insuffisant.	Vérifier/dégager l'entrée et la sortie d'air.
	- Mauvaise tension.	Vérifier le raccordement, le modifier.
	- Dégâts du roulement à billes.	Appeler le SAV de Helios.
	- Encrassement.	Nettoyer.
	- Débit de compensation insuffisant.	Élargir les entrées d'air.

 **AVERTISSEMENT****8.3 Recyclage** **AVERTISSEMENT**

Lors du démontage, risque de décharge électrique au contact des parties sous tension.

Avant le démontage vérifier que le ventilateur soit hors tension et protégé contre tout redémarrage intempestif !

En cas de transport, voir les indications du chapitre 1.4.

Les pièces et les composants de l'appareil qui sont arrivés en fin de vie, par exemple à cause de l'usure, de la corrosion, de sollicitations mécaniques, de fatigue mécanique et/ou d'autres causes qui ne sont pas immédiatement évidentes doivent être démontés et éliminés conformément aux lois et dispositions nationales et internationales applicables en la matière. Il en va de même des consommables tels que graisses, huiles et autres. La réutilisation, volontaire ou involontaire, de pièces usagées telles que roulements à billes, paliers, courroies, etc. peut mettre en danger des personnes, l'environnement, d'autres machines et installations. Respecter et appliquer les dispositions légales en vigueur localement.



Als Referenz am Gerät griffbereit aufbewahren!
Please keep this manual for reference with the unit!
Conservez cette notice à proximité de l'appareil !

Druckschrift-Nr.
Print-No.:
N° réf. 90 521.004/03.16

www.helios-fr.com

Service / Information

D HELIOS Ventilatoren GmbH & Co · Lupfenstraße 8 · 78056 VS-Schwenningen
CH HELIOS Ventilatoren AG · Tannstrasse 4 · 8112 Otelfingen
A HELIOS Ventilatoren · Postfach 854 · Siemensstraße 15 · 6023 Innsbruck

F HELIOS Ventilateurs · Le Carré des Aviateurs · 157 av. Charles Floquet · 93155 Le Blanc Mesnil Cedex
GB HELIOS Ventilation Systems Ltd. · 5 Crown Gate · Wyncolls Road · Severalls Industrial Park · Colchester · Essex · CO4 9HZ