

# DZR 20/2 B



## Kurzinformation

Axial-Rohrventilator, DN 200, Drehstrom

## Einsatzbeispiele

Maschinenabsaugung, Ausstellungsraum, Meisterbüro, Werkstatt, Fabrikationsstätte

Artikelnummer 0086.0020

## Technische Daten

Fördervolumen	1.100 m <sup>3</sup> /h
Drehzahl	2.850 1/min
Lauftradtyp	axial
Drehzahlsteuerbar	✓
Reversierbarkeit	✓
Spannungsart	Drehstrom
Bemessungsspannung	400 V
Netzfrequenz	50 Hz
Nennleistung	75 W
I <sub>Nenn</sub>	0,2 A
I <sub>Max</sub>	0,25 A
Schutzart	IP 55
Wärmeklasse	B
Polumschaltbar	–
Netzzuleitung	7 / 1,5 mm <sup>2</sup>
Einbaulage	waagrecht / senkrecht
Material	Stahlblech, verzinkt
Gewicht	6 kg
Nennweite	200 mm
Breite	254 mm
Höhe	317 mm
Tiefe	240 mm
Fördermitteltemperatur bei Nennstrom	-20 °C bis 60 °C
Fördermitteltemperatur bei I <sub>Max</sub>	-20 °C bis 60 °C
Verpackungseinheit	1 Stück
Sortiment	C
EAN	4012799860204

# DZR 20/2 B

## Schallleistungspegel im Oktavspektrum

	63 Hz	125 Hz	250 Hz	500 Hz	1 kHz	2 kHz	4 kHz	8 kHz	Gesamt
<b>L<sub>WA2</sub>, S1</b> <b>(dB(A))</b>	12	32	35	36	40	36	31	29	44
<b>L<sub>WA2</sub>, S2</b> <b>(dB(A))</b>	20	34	49	45	53	49	44	39	56
<b>L<sub>WA2</sub>, S3</b> <b>(dB(A))</b>	22	38	50	50	55	53	48	43	59
<b>L<sub>WA2</sub>, S4</b> <b>(dB(A))</b>	27	39	51	52	58	56	51	45	62
<b>L<sub>WA2</sub>, S5</b> <b>(dB(A))</b>	26	40	55	54	59	57	52	46	63
<b>L<sub>WA5</sub>, S1</b> <b>(dB(A))</b>	18	31	43	50	45	46	41	30	53
<b>L<sub>WA5</sub>, S2</b> <b>(dB(A))</b>	26	38	55	60	59	61	58	47	66
<b>L<sub>WA5</sub>, S3</b> <b>(dB(A))</b>	29	40	61	63	63	64	62	52	70
<b>L<sub>WA5</sub>, S4</b> <b>(dB(A))</b>	38	42	58	70	66	67	64	55	74
<b>L<sub>WA5</sub>, S5</b> <b>(dB(A))</b>	33	43	59	71	67	68	65	56	75
<b>L<sub>WA6</sub>, S1</b> <b>(dB(A))</b>	23	35	40	51	50	50	43	31	56
<b>L<sub>WA6</sub>, S2</b> <b>(dB(A))</b>	29	41	53	63	65	64	60	49	69
<b>L<sub>WA6</sub>, S3</b> <b>(dB(A))</b>	32	44	55	68	69	69	64	55	74
<b>L<sub>WA6</sub>, S4</b> <b>(dB(A))</b>	35	44	53	70	72	71	67	60	77
<b>L<sub>WA6</sub>, S5</b> <b>(dB(A))</b>	35	46	56	73	73	68	68	60	78

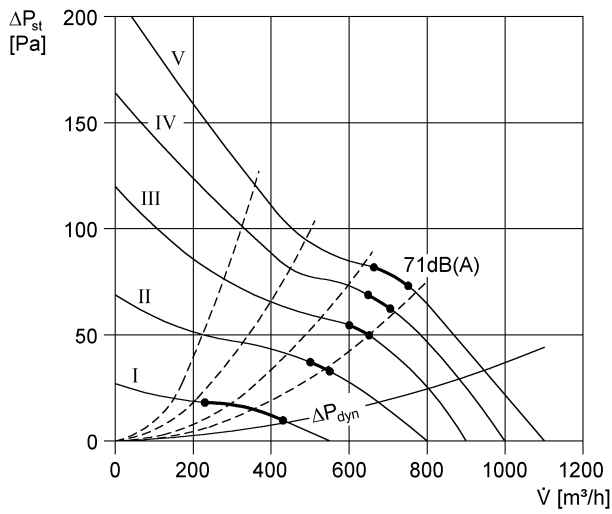
L<sub>WA2</sub> = Gehäuse-Schallleistungspegel in dB

L<sub>WA5</sub> = Freiansaug-Schallleistungspegel in dB

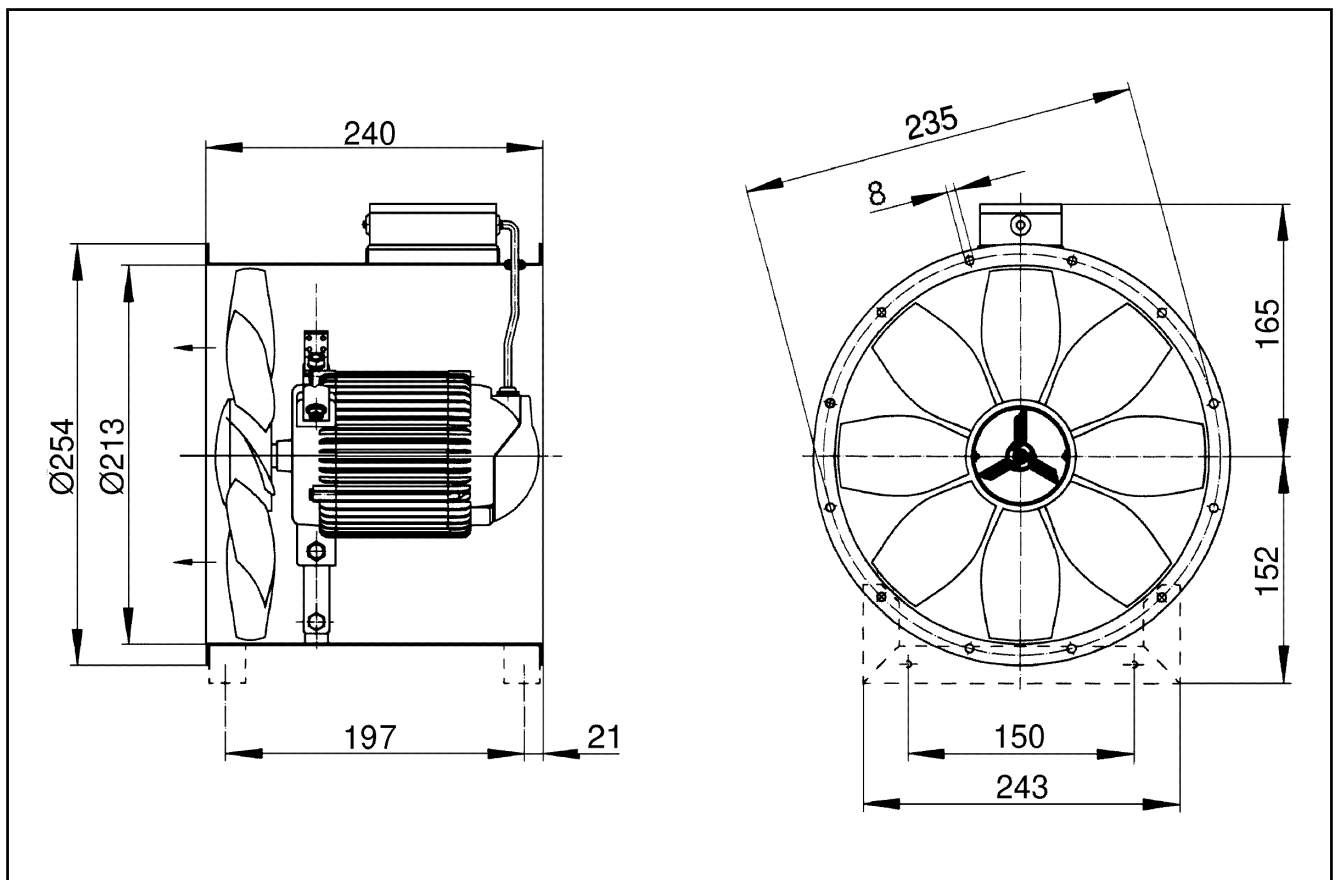
L<sub>WA6</sub> = Freiausblas-Schallleistungspegel in dB

# DZR 20/2 B

## Kennlinie



## Maßzeichnung [mm]



Anzahl der Flanschbohrungen: 6