

Beschreibung für alle Typen

- Gehäuse**
Mit Motorhalterung aus verzinktem Stahlblech.
- Lauftrad**
Hochleistungs-Charakteristik mit Schaufeln aus Kunststoff, dynamisch ausgewuchtet. Betriebsbereich von -30 bis +60 °C. Abweichung bei Ex-Typen.
- Anstellwinkel**
Zur optimalen Abdeckung des Betriebspunktes sind die Lauftradschaufeln einstellbar (Ex-Typen und Type HQW 710/6 ausgenommen). Die Anstellung erfolgt werkseitig (entsprechend Bestellung) und wird fixiert. Die

Motorenzuordnung erfolgt unter Ausnutzung der maximalen Leistung gemäß Angabe in untenstehender Tabelle. Die genannte Anstellung darf keinesfalls überschritten werden.

- Antrieb**
Geschlossene Bauart IP 55 bzw. IP 54. Wartungs- und funktionsfrei. Tropenfeste Wicklung mit Feuchtschutzimprägnierung. Abweichung bei Ex-Typen.
- Motorschutz**
Alle Typen (ausgenommen polumschaltbare und ex-geschützte) sind mit Thermokontakten bzw. Kaltleitern ausgerüstet und gemäß den Fußnoten in der Tabelle

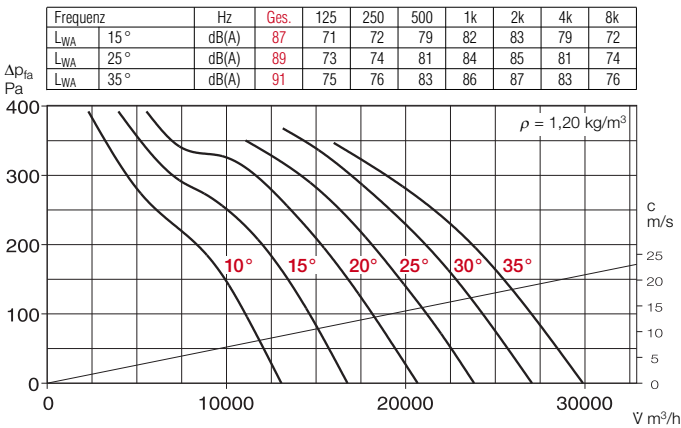
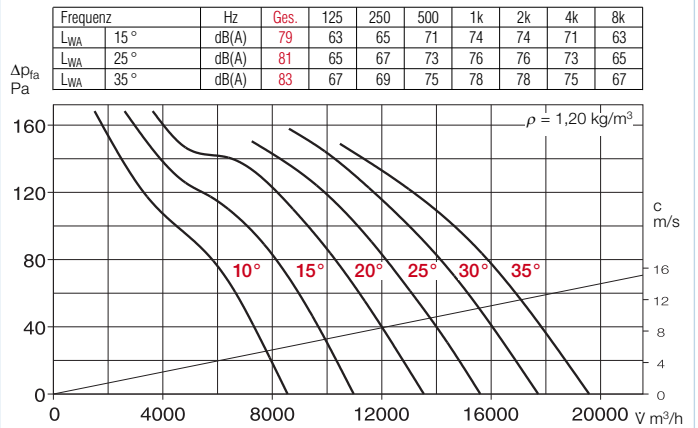
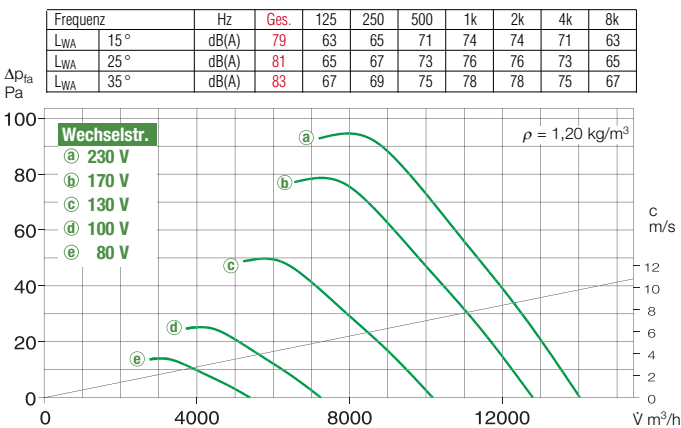
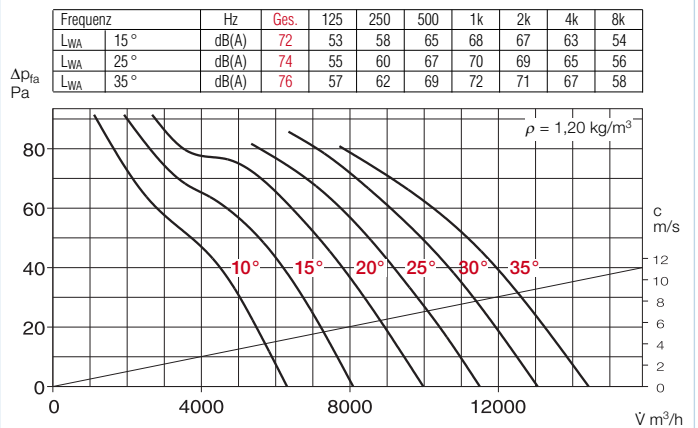
über folgende Motorvollschutzgeräte zu schützen:
¹⁾MW/MD, Best.-Nr. 1579/5849
²⁾MSA, Best.-Nr. 1289 (für Kaltleiter-Temperaturfühler)
³⁾M4, Best.-Nr. 1571
 Alle anderen Typen sind mittels bauseitigem Motorvollschutzschalter abzusichern.

- Schutzgitter**
Bei HQ und AVD DK serienmäßig nach DIN EN ISO 13857, feuerverzinkt oder pulverbeschichtet.
- Elektrischer Anschluss**
Klemmenkasten in Schutzart IP 54 am Motor angebaut. Bei HRF zusätzlich außen am Rohr. Abweichung bei Ex-Typen.

- Leistungsregelung**
Teilweise durch Spannungsreduzierung, siehe Spalte „Trafo-Drehzahlsteller“. Geregelte Leistungs-Kennlinie auf Anfrage. Mit Frequenzumrichter bei allen Typen (ausgenommen polumschaltbare und ex-geschützte) möglich. Die geplante Verwendung eines Frequenzumrichters ohne Sinusfilter ist bei Auftragserteilung anzugeben. Sie bedingt eine Änderung der Ventilator-Ausführung und ggf. Mehrkosten.
- Wendebetrieb**
Alle Typen sind mittels Wende-schalter reversierbar. In anormaler Förderrichtung Leistungsreduzierung um ca. 1/3.
- Einbau**
In jeder Lage möglich, jedoch einbaueingangsabhängig evtl. Kondenswasserbohrungen beachten.
- Maße**
Polumschaltbare und explosionsgeschützte Typen können von nebenstehenden Angaben abweichen. Motorbaulänge ist unterschiedlich. Überstand Maß B beachten.
- Geräuschwerte**
Oberhalb der Kennlinienfelder sind die Schalleistungswerte über die Frequenz und als Summenpegel angegeben. Abweichung bei Ex-Typen.

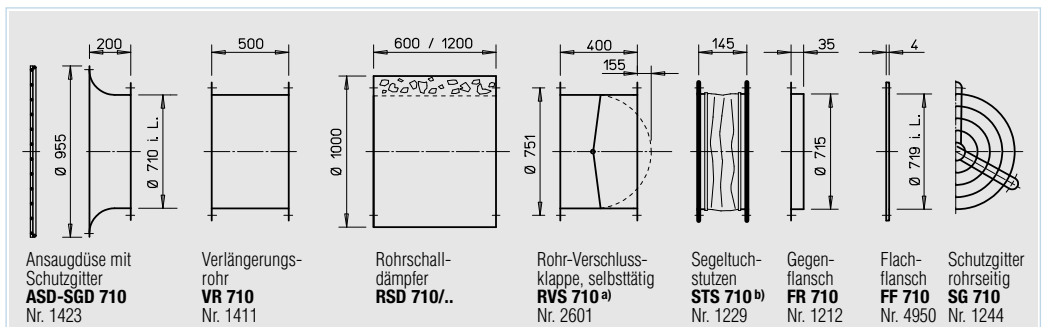
Drehzahl min ⁻¹	Förderleistung V m ³ /h	Motor-Nennleistung (Abgabe)* kW	Spannung V	Stromaufn. Nennspannung/(Regelung)* A	max. Anstellung ° Grad	Anschluss Schaltplan Nr.	max. Fördermitteltemp. +°C	Gewicht netto ¹⁾ ca. kg	Bautype						Maß B Motor-Überstand mm	Trafo-Drehzahlsteller 5-stufig Polumschalter	
									HQ inkl. Schutzgitter	Bestell-Nr.	AVD DK inkl. Schutzgitter	Bestell-Nr.	HRFD, AVD RK	Bestell-Nr.		Type	Best.-Nr.
Einphasen-Wechselstrom, 230 Volt, 50 Hz, Kondensatormotor, Schutzart IP 55																	
910	14200	0,60	230	2,6	25	965	40	40,0	HQW 710/6 ¹⁾	5047	—	—	—	—	MWS 5 ⁴⁾	1949	
Drehstrom, 400 Volt, 50 Hz, Kurzschlussläufer, Schutzart IP 54																	
690	13330	0,29	400	0,9	20	469	40	57,0	HQD 710/8 ¹⁾	5599	AVD DK 710/8 ¹⁾	5251	HRFD 710/8 ¹⁾	6930	95	RDS 2 ⁴⁾	1315
940	15560/19170	1,1*	230/400	5,1*	35	499	40	60,0	HQD 710/6 ¹⁾	5603	AVD DK 710/6 ¹⁾	5255	HRFD 710/6 ¹⁾	6934	135	RDS 7 ⁴⁾	1578
1445	26420	3,00*	400/690	6,2*	30	776	40	88,0	HQD 710/4 ²⁾	5606	AVD DK 710/4 ²⁾	5258	HRFD 710/4 ²⁾	6937	180	—	—
Zweitourig, Drehstrom, 400 V, 50 Hz, Schutzart IP 55																	
730/890	13550/16090	0,4/0,75*	400/400	1,1/2,3*	25	520	40	55,0	HQD 710/6/6 ³⁾	5602	AVD DK 710/6/6 ³⁾	5254	HRFD 710/6/6 ³⁾	6933	95	RDS 4 ⁴⁾	1316
1120/1360	16140/19670	0,95/1,55*	400/400	2,4/4,2*	20	520	40	60,0	HQD 710/4/4 ³⁾	5604	AVD DK 710/4/4 ³⁾	5256	HRFD 710/4/4 ³⁾	6935	135	RDS 7 ⁴⁾	1578
1030/1340	19370/23280	1,5/2,2*	400/400	3,0/5,2*	26	520	40	75,0	HQD 710/4/4 ³⁾	5605	AVD DK 710/4/4 ³⁾	5257	HRFD 710/4/4 ³⁾	6936	180	RDS 7 ⁴⁾	1578
Polumschaltbar, 2 Drehzahlen, Drehstrom, Dahlander-Wicklung, 400 Volt, 50 Hz, Schutzart IP 54																	
685/1430	10810/22090	0,5/2,0*	400/400	2,0/4,7	23	471	40	82,0	HQD 710/8/4/..	5611	AVD DK 710/8/4/..	5263	HRFD 710/8/4/..	6942	180	PDA 12 ⁵⁾	5081
720/1440	14155/29020	0,9/3,6*	400/400	2,9/8,3	30	471	40	108,0	HQD 710/8/4/..	5612	AVD DK 710/8/4/..	5264	AVD RK 710/8/4/..	6943	210	PDA 12 ⁵⁾	5081
Explosionsschutz Ex e II, Drehstrom, 400 Volt, 50 Hz, Schutzart IP 55, Temperaturklasse T1-T3																	
700	10450	0,55*	400	2,2*	35	470	40	68,0	HQD 710/8 Ex	5618	AVD DK 710/8 Ex	5270	HRFD 710/8 Ex	6948	125	nicht zulässig	
930	13480	0,55*	400	1,8*	25	470	40	67,0	HQD 710/6 Ex	5620	AVD DK 710/6 Ex	5272	HRFD 710/6 Ex	6949	95	nicht zulässig	
930	16770	0,95*	400	2,7*	35	470	40	77,0	HQD 710/6 Ex	5621	AVD DK 710/6 Ex	5273	HRFD 710/6 Ex	6950	135	nicht zulässig	
1420	20540	2,00*	400	4,7*	25	470	40	82,0	HQD 710/4 Ex	5623	AVD DK 710/4 Ex	5275	AVD RK 710/4 Ex	6951	180	nicht zulässig	
1420	26160	3,60*	400/690	8,1*	35	498	40	102,0	HQD 710/4 Ex	5624	AVD DK 710/4 Ex	5276	AVD RK 710/4 Ex	6952	200	nicht zulässig	

¹⁾ Motor-Nennwerte, Ex siehe Hinweis S. 16. ²⁾ bis ³⁾ Motor-Vollschutzgeräte, siehe Beschreibung „Motorschutz“. ⁴⁾ Inkl. Motorvollschutz. ⁵⁾ Gewichte gelten für Bautype ..DK und ..RK, HRF und HQ abzgl. ca. 15 kg.

710/4 **n = 1450 1/min**

710/6 Drehstrom **n = 950 1/min**

710/6 Wechselstrom

710/8 **n = 700 1/min**


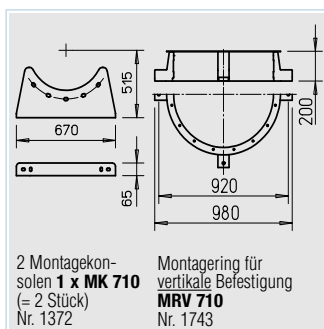
Elektronischer Drehzahlsteller, stufenlos Frequenzumrichter mit Sinusfilter		Schwingungsdämpfer Nenngröße		
Type	Best.-Nr.	SDD /SDZ	Type	Best.-Nr.
—	—	..1/.1	1452/1454	1452/1454
ESD 5 ⁴⁾	0501	..1/.1	1452/1454	1452/1454
ESD 11,5 ⁴⁾	0502	..1/.1	1452/1454	1452/1454
FU-BS 8,0 ⁴⁾	5461	..2/.2	1453/1455	1453/1455
ESD 5 ⁴⁾	0501	..1/.1	1452/1454	1452/1454
ESD 5 ⁴⁾	0501	..1/.1	1452/1454	1452/1454
ESD 11,5 ⁴⁾	0502	..1/.2	1452/1455	1452/1455
—	—	..2/.2	1453/1455	1453/1455
—	—	..2/.2	1453/1455	1453/1455
nicht zulässig	—	..1/.2	1452/1455	1452/1455
nicht zulässig	—	..1/.2	1452/1455	1452/1455
nicht zulässig	—	..1/.2	1452/1455	1452/1455
nicht zulässig	—	..2/.2	1453/1455	1453/1455
nicht zulässig	—	..2/.2	1453/1455	1453/1455

5) Unterputz-Version s. Produktseite Schalter.

Zubehör für HRF / AVD RK Beschreibung siehe Seite 230 ff.


a) Verschlussklappe, motorbetätigt siehe Produktseiten Zubehör

b) Typen für ex-geschützte Ventilatoren siehe unten



Hinweis	Seite	Weiteres Zubehör	Seite
Techn. Beschreibung	140	Zubehör für Ex-Ventilatoren Segeltuchstutzen Type STS 710 Ex Best.-Nr. 2510	
Auswahltabelle	141		
Projektierungshinweise	10 ff.		
Sonderausführung		Schalldämpfer	434 ff.
Abweichende Spannung, Schutzart, Luftförderrichtung, höhere Fördermitteltemperatur, Säureschutz und Laufrolle aus Aluminium-Guss auf Anfrage.		Verschlussklappen und Lüftungsgitter	487 ff.
		Drehzahlsteller, Regler und Schalter	525 ff.