

# EZR 30/4 B



## Kurzinformation

Axial-Rohrventilator, DN 300, Wechselstrom

## Einsatzbeispiele

Maschinenabsaugung, Ausstellungsraum, Meisterbüro, Werkstatt, Fabrikationsstätte

Artikelnummer 0086.0004

## Technische Daten

|   |                         |
|---|-------------------------|
| Fördervolumen                               | 1.800 m <sup>3</sup> /h |
| Drehzahl                                    | 1.425 1/min             |
| Lauftradtyp                                 | axial                   |
| Drehzahlsteuerbar                           | ✓                       |
| Reversierbarkeit                            | ✓                       |
| Spannungsart                                | Wechselstrom            |
| Bemessungsspannung                          | 230 V                   |
| Netzfrequenz                                | 50 Hz                   |
| Nennleistung                                | 90 W                    |
| I <sub>Nenn</sub>                           | 0,41 A                  |
| I <sub>Max</sub>                            | 0,51 A                  |
| Schutzart                                   | IP 55                   |
| Wärmeklasse                                 | B                       |
| Polumschaltbar                              | –                       |
| Einbaulage                                  | waagrecht / senkrecht   |
| Material                                    | Stahlblech, verzinkt    |
| Gewicht                                     | 8,5 kg                  |
| Nennweite                                   | 300 mm                  |
| Breite                                      | 380 mm                  |
| Höhe  | 424 mm                  |
| Tiefe                                       | 300 mm                  |
| Fördermitteltemperatur bei Nennstrom        | 60 °C                   |
| Fördermitteltemperatur bei I <sub>Max</sub> | -20 °C bis 60 °C        |
| Verpackungseinheit                          | 1 Stück                 |
| Sortiment                                   | C                       |
| EAN   | 4012799860044           |

# EZR 30/4 B

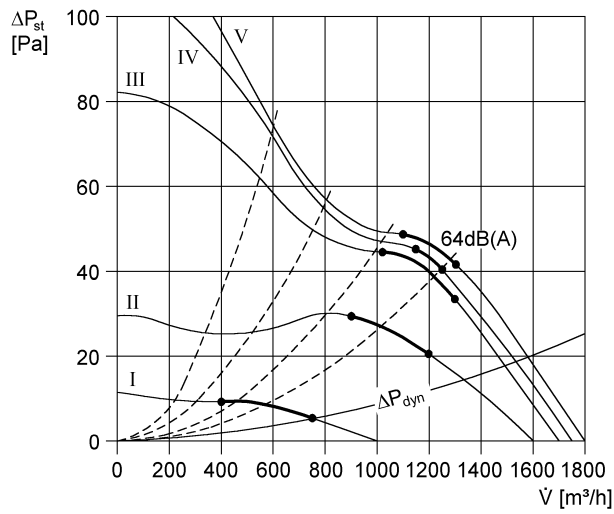
Schallleistungspegel im Oktavspektrum

|                                       | 63 Hz | 125 Hz | 250 Hz | 500 Hz | 1 kHz | 2 kHz | 4 kHz | 8 kHz | Gesamt |
|---------------------------------------|-------|--------|--------|--------|-------|-------|-------|-------|--------|
| <b>L<sub>WA2</sub>, S1</b><br>(dB(A)) | 25    | 34     | 31     | 27     | 30    | 27    | 24    | 18    | 38     |
| <b>L<sub>WA2</sub>, S2</b><br>(dB(A)) | 21    | 44     | 42     | 46     | 45    | 43    | 38    | 29    | 52     |
| <b>L<sub>WA2</sub>, S3</b><br>(dB(A)) | 23    | 46     | 47     | 49     | 50    | 47    | 43    | 31    | 55     |
| <b>L<sub>WA2</sub>, S4</b><br>(dB(A)) | 24    | 50     | 48     | 50     | 51    | 47    | 43    | 31    | 57     |
| <b>L<sub>WA2</sub>, S5</b><br>(dB(A)) | 25    | 55     | 49     | 50     | 51    | 48    | 44    | 32    | 59     |
| <b>L<sub>WA5</sub>, S1</b><br>(dB(A)) | 20    | 41     | 55     | 41     | 41    | 42    | 32    | 22    | 56     |
| <b>L<sub>WA5</sub>, S2</b><br>(dB(A)) | 26    | 48     | 55     | 58     | 56    | 58    | 53    | 40    | 64     |
| <b>L<sub>WA5</sub>, S3</b><br>(dB(A)) | 27    | 52     | 57     | 62     | 58    | 60    | 55    | 43    | 66     |
| <b>L<sub>WA5</sub>, S4</b><br>(dB(A)) | 28    | 57     | 58     | 63     | 59    | 61    | 55    | 44    | 67     |
| <b>L<sub>WA5</sub>, S5</b><br>(dB(A)) | 29    | 61     | 59     | 63     | 59    | 61    | 56    | 44    | 68     |
| <b>L<sub>WA6</sub>, S1</b><br>(dB(A)) | 20    | 41     | 55     | 41     | 41    | 42    | 32    | 22    | 56     |
| <b>L<sub>WA6</sub>, S2</b><br>(dB(A)) | 26    | 48     | 55     | 58     | 56    | 58    | 53    | 40    | 64     |
| <b>L<sub>WA6</sub>, S3</b><br>(dB(A)) | 27    | 52     | 57     | 62     | 58    | 60    | 55    | 43    | 66     |
| <b>L<sub>WA6</sub>, S4</b><br>(dB(A)) | 28    | 57     | 58     | 63     | 59    | 61    | 55    | 44    | 67     |
| <b>L<sub>WA6</sub>, S5</b><br>(dB(A)) | 29    | 61     | 59     | 63     | 59    | 61    | 56    | 44    | 68     |

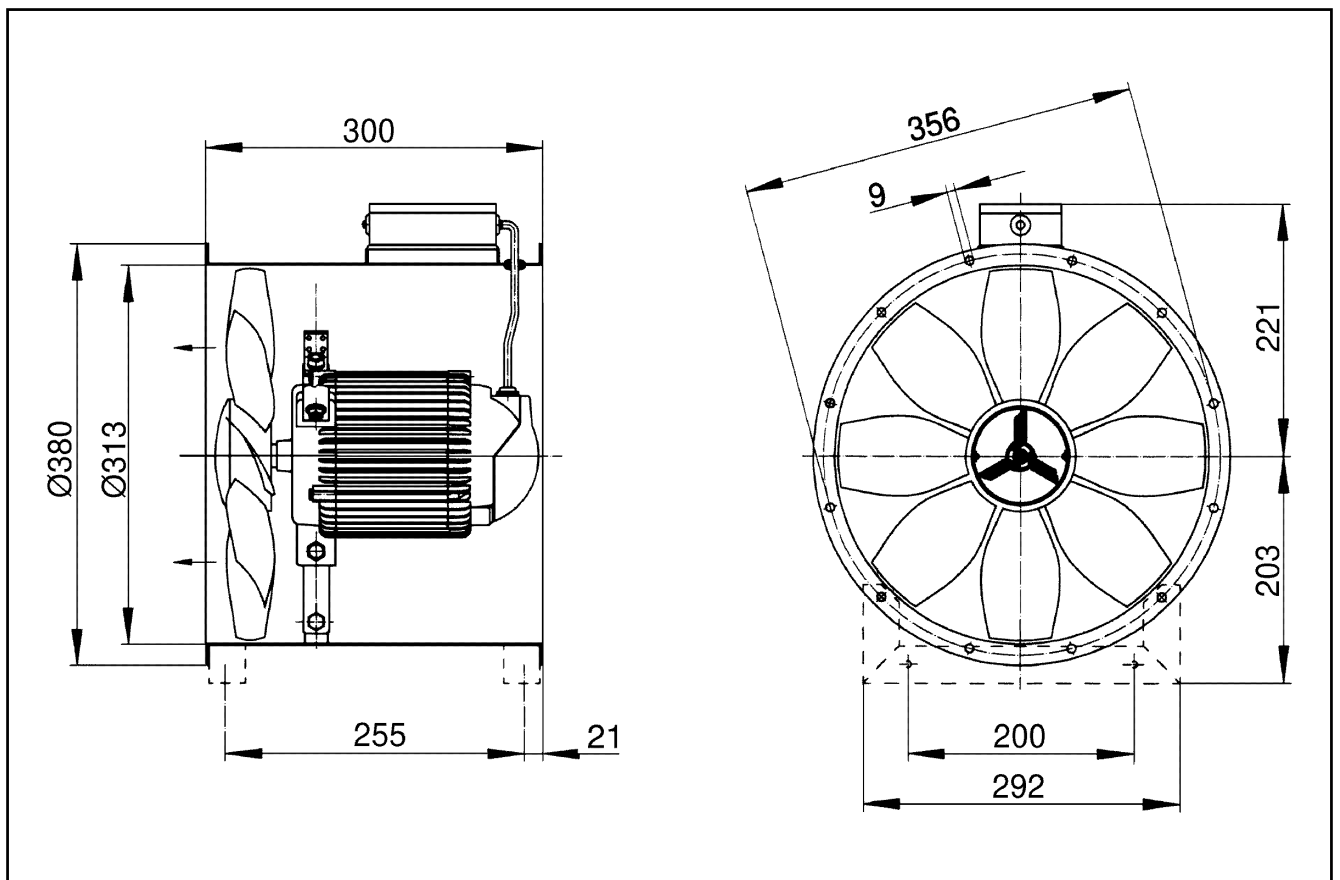
L<sub>WA2</sub> = Gehäuse-Schallleistungspegel in dB  
 L<sub>WA5</sub> = Freiansaug-Schallleistungspegel in dB  
 L<sub>WA6</sub> = Freiausblas-Schallleistungspegel in dB

# EZR 30/4 B

## Kennlinie



## Maßzeichnung [mm]



Anzahl der Flanschbohrungen: 8