

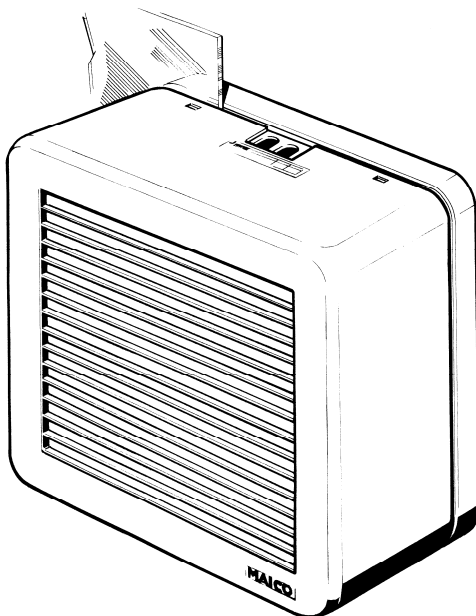
Fensterventilatoren
Window Fans
Ventilateurs de fenêtre

 **MAICO**
VENTILATOREN

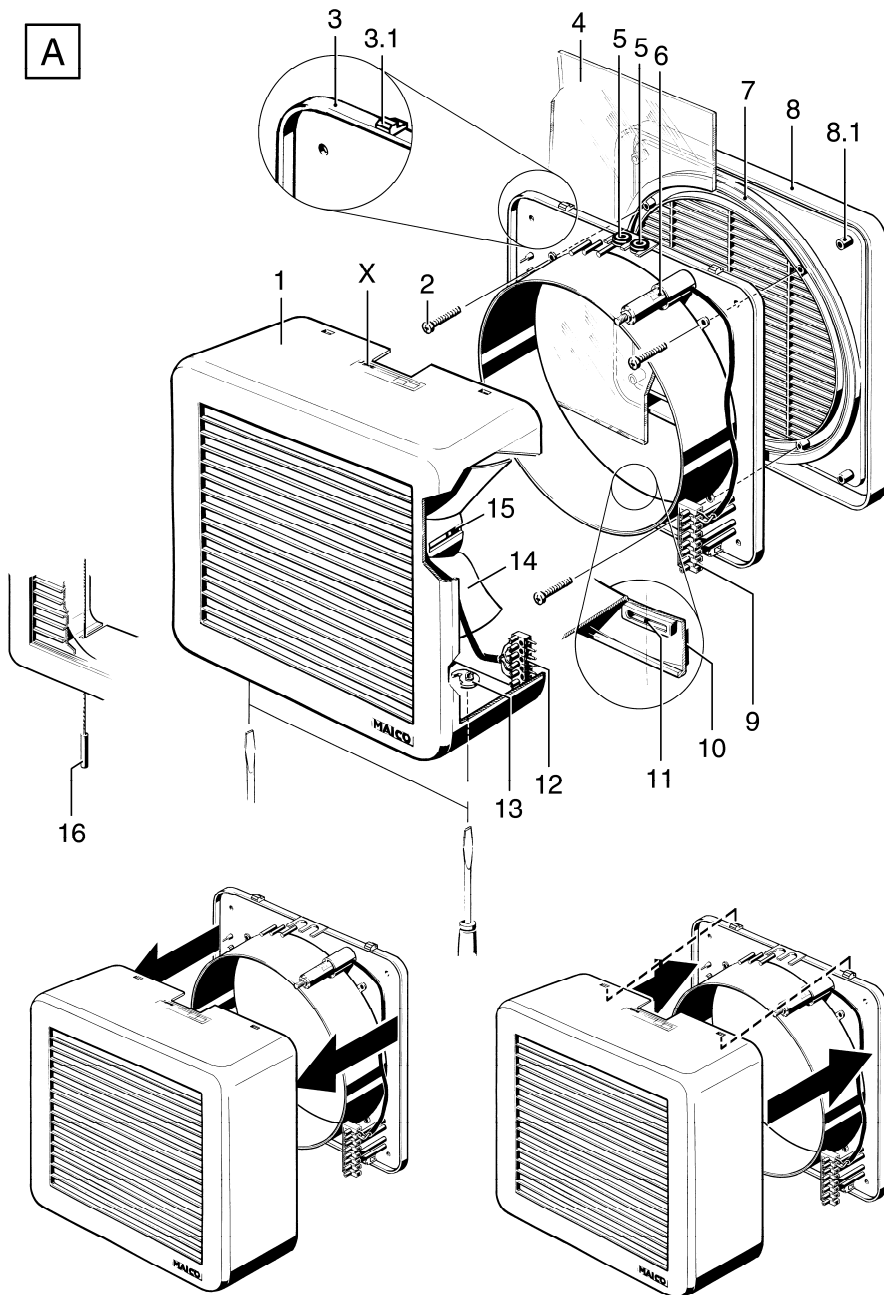
EV 31
EVR 31
EVH 31

Montage- und Betriebsanleitung
Mounting and operating instructions
Instructions de montage et mode d'emploi

D **GB** **F**



A



EV 31, EVR 31 und EVH 31

Lieferumfang

- Innengehäuse komplett
- Flanschhülse
- Außengitter
- Montageanleitung
- Zubehör

Inhaltsverzeichnis

Lieferumfang	3
1. Warnsymbole	3
2. Produktinformationen	3
Geräteübersicht	3
Produktbeschreibung	4
3. Technische Daten	4
Abmessungen und Gewicht	4
Bemessungsspannung und -frequenz....	4
4. Umgebungsbedingungen und Grenzen für den Betrieb	4
5. Grundlegende Sicherheitshinweise	4
Allgemeine Sicherheitshinweise	4
Bestimmungsgemäße Verwendung	4
Vorhersehbare Fehlanwendungen	4
Sicheres und korrektes Verhalten für den Betrieb.....	5
6. Montagevorbereitungen	5
Einbau in Fenster.....	5
Einbau in Wand- und Holzplatten	5
Demontage Innengehäuse mit Flanschhülse	5
7. Montage	6
Einbau in Fenster	6
Einbau in Wand- und Holzplatten	6
Elektrischer Anschluss	7
Montage Innengehäuse	7
8. Bedienung.....	8
9. Instandhaltung	8
Bei Ventilatoren in schwenkbaren Fenstern.....	8
10. Reinigung.....	8
11. Demontage Lüftungsgerät.....	8
12. Störungsbehebung.....	9
13. Ersatzteile	9
14. Entsorgung.....	9
Schaltbilder	25

1. Warnsymbole



GEFAHR

Lebensgefahr!

Eine Nichtbeachtung kann zum Tod oder zu schweren Körperverletzungen führen.



WARNUNG

Verletzungsgefahr!

Eine Nichtbeachtung kann zu schweren Körperverletzungen führen.



VORSICHT

Verletzungsgefahr!

Eine Nichtbeachtung kann zu leichten bis mittleren Körperverletzungen führen.

ACHTUNG

Sachschäden!

Eine Nichtbeachtung kann zu Sachschäden führen.

2. Produktinformationen

Geräteübersicht, Abbildung A

- 1 Innengehäuse komplett:
EV 31 und EVR 31: Mit elektrischem Innenverschluss
EVH 31: Innenverschluss mit Zugschnur zur Handbetätigung
- 2 Schraube
- 3 Flanschhülse
- 3.1 Rasthaken
- 4 Scheibe
- 5 Leitungstülle
- 6 Kondensator
- 7 Scheibenring
- 8 Außengitter
- 8.1 Gehäusedom
- 9 Anschlussklemmenbuchse
- 10 Scheibenring
- 11 Kugel
- 12 Anschlussklemmenstecker
- 13 Verriegelung
- 14 Flügelrad
- 15 Motor
- 16 EVH 31: Zugschnur
- X Typenschild

Impressum: © Maico Elektroapparate-Fabrik GmbH. Druckfehler, Irrtümer und technische Änderungen vorbehalten.

Produktbeschreibung

Schaltbilder siehe Seite 25

- **EV 31** mit elektrischem Innenverschluss. Zur Entlüftung. Drehzahlsteuerbar. Ein/Aus mit Lichtschalter oder separatem Schalter (beide bauseitig). Ventilator schaltet beim Betätigen des Schalters sofort ein/aus. Innenverschluss öffnet/schließt automatisch.
- **EVR 31** mit elektrischem Innenverschluss. Zur Be- oder Entlüftung. Drehzahlsteuerbar. Ein/Aus mit Wendeschalter, Lichtschalter oder separatem Schalter (alle bauseitig). Ventilator schaltet beim Betätigen des Schalters sofort ein/aus, der Innenverschluss öffnet/schließt automatisch.
- **EVH 31** mit Innenverschluss und 1 m langer Zugschnur zur Handbetätigung. Zur Entlüftung. Ventilator schaltet durch Ziehen an der Zugschnur ein/aus – der Innenverschluss öffnet/schließt mechanisch.

3. Technische Daten

- Siehe Typenschild.

Abmessungen und Gewicht

- Innengehäuse: 410 x 410 x 130 mm
- Außengitter: 410 x 410 x 23 mm
- Scheibenausschnitt: 360 mm Durchmesser
- EV 31, EVR 31: 7,6 kg
- EVH 31: 6,4 kg

Bemessungsspannung und -frequenz

- Siehe Typenschild

4. Umgebungsbedingungen und Grenzen für den Betrieb

- Zulässige Höchsttemperatur des Fördermediums: +40 °C
- Bei **Betrieb mit raumluftabhängigen Feuerstätten** muss für ausreichende Zuluftnachströmung gesorgt werden. Die maximal zulässige Druckdifferenz pro Wohneinheit beträgt 4 Pa.

5. Grundlegende Sicherheitshinweise

Allgemeine Sicherheitshinweise

- Sicherheitshinweise vor Inbetriebnahme aufmerksam durchlesen.
- Anleitung aufbewahren.
- Das Gerät darf nicht als Spielzeug verwendet werden.
- Montage nur durch Fachkräfte zulässig.
- Elektrischer Anschluss und Reparaturen nur durch Elektrofachkräfte zulässig.
- Gerät nur an einer fest verlegten elektrischen Installation anschließen!
 - Zulässiger Leitungsquerschnitt 0,75 mm² bis 1,5 mm².
 - Bei Geräteeinbau in schwenkbare Fenster geeignete, flexible Anschlussleitung verwenden.
 - Vorrichtung zur Trennung vom Netz mit mindestens 3 mm Kontaktöffnung je Pol erforderlich.
- Gerät nur mit auf Typenschild angegebener Spannung und Frequenz betreiben.
- Keine Veränderungen am Gerät vornehmen.
- Gerät nur komplett montiert betreiben. Nie ohne Außengitter.
- Der Betrieb ist nur mit aufgesetztem und verriegeltem Innengehäuse zulässig.

Bestimmungsgemäße Verwendung

- EV 31 und EVH 31: Zur **Entlüftung** von Büros, Geschäfts- und Gewerberäumen, Gaststätten, Produktions- und Arbeitsstätten, Arztpraxen etc.
- EVR 31: Zur **Be- oder Entlüftung** o. g. Räumlichkeiten.
- Für den senkrechten Einbau in Fenster oder dünne Wände.
- In aufklappbaren Doppelfenstern, Verbundfenstern und Glasbausteinwänden nur mit passendem Maico-Zubehör ZD oder ZG.

Vorhersehbare Fehlanwendungen

Maico haftet nicht für Schäden durch bestimmungswidrigen Gebrauch. **Gerät auf keinen Fall einsetzen:**

- an schrägen Wänden, Dachschrägen oder Decken.

- in der Nähe von brennbaren Materialien, Flüssigkeiten oder Gasen.
- in explosionsfähiger Atmosphäre.

Sicheres und korrektes Verhalten für den Betrieb

- **Verletzungsgefahr!** Keine Gegenstände in das Gerät hineinstecken!
- **Gefahr durch sich drehendes Flügelrad!** Nicht zu nahe an das Gerät gehen, damit Haare, Kleidung oder Schmuck nicht in das Gerät hineingezogen werden können.
- Das Gerät ist nicht dafür bestimmt, durch Menschen benutzt zu werden, deren physische, sensorische oder geistige Fähigkeiten nicht genügen, die Sicherheitshinweise dieser Anleitung zu verstehen und umzusetzen. Diese Einschränkung bezieht sich auch auf Kinder. Das Gerät kann dennoch von diesen Menschen gefahrlos benutzt werden, sofern sie von einer für ihre Sicherheit zuständige Person beaufsichtigt oder in geeigneter Weise unterwiesen werden.

6. Montagevorbereitungen

Einbau in Fenster



WARNUNG

Schnittverletzungen durch scharfe Glaskanten und Glasbruch! Beschädigung der Scheibe durch Materialspannungen!

- Scheibe ggf. ausbauen und spannungsfrei einkitten.

ACHTUNG

Funktionsbeeinträchtigung und Gerätebeschädigung bei Einbau auf unebenem Untergrund!

- Im Bereich der Scheibenringe [7] und [10] für einen ebenen Untergrund sorgen.

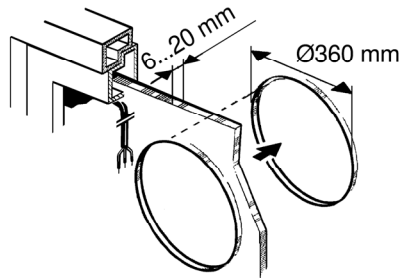


VORSICHT

Kurzschlussgefahr bei schräger Einbaulage durch Kondenswasserbildung im Inneren des Gehäuses.

- Gerät nur senkrecht einbauen, Kabeleinführung von oben.

- Montageposition festlegen. Ausreichend Abstand (min. 50 mm) zum Fensterrahmen oder zur Wand/Decke einhalten. Platz für eine ordnungsgemäße Leitungszuführung und Schwenkbereich des Fensters berücksichtigen.
- Scheibenausschnitt **vom Fachmann** anbringen lassen – Durchmesser 360 mm.



- Netzleitung verlegen.

Einbau in Wand- und Holzplatten

- Vorbereitungen für den Einbau in Wand- und Holzplatten wie unter „Einbau in Fenster“ beschrieben vornehmen.

Demontage Innengehäuse mit

Flanschhülse, siehe Abb. A, links unten

- Beide Verriegelungen [13] mit Schraubendreher lösen.
- Innengehäuse festhalten, Flanschhülse leicht anwinkeln und aus beiden Rasthaken [3, 1] aushängen.
- Anschlussklemmenstecker [12] abziehen.
- An Anschlussklemmenbuchse [9] die Prüflösungen entfernen. Diese werden nicht mehr benötigt.

7. Montage

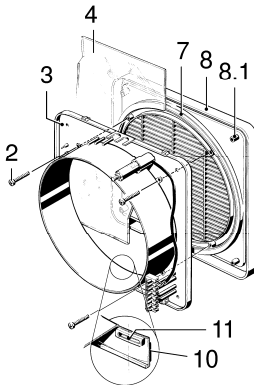
Einbau in Fenster

ACHTUNG Funktionsstörung und Gerätebeschädigung durch streifendes Flügelrad [14] bei fehlerhaftem Einbau!

- Innengehäuse [1] weder verspannt noch gequetscht einbauen!

i Innengehäuse [1] nur in Innenräumen anbringen! Nicht zulässig ist die Montage des Innengehäuses [1] im Außenbereich.

- Außengitter [8] von außen und Flanschhülse [3] von innen an die Scheibe drücken.



- Außengitter und Flanschhülse waagrecht ausrichten und mit beigefügten Schrauben [2] (M 5 x 25) verschrauben. Als Ausrichthilfe dient Kugel [11], Kugel zuvor ausrasten.



VORSICHT

Verletzungsgefahr durch Glasbruch bei zu fest angezogenen Schrauben!

- Schrauben vorsichtig und nicht zu fest anziehen.

- Bei Sondergläsern (z. B. geriffelte Scheibe) für ausreichende Abdichtung sorgen, z. B. mit Silikon.

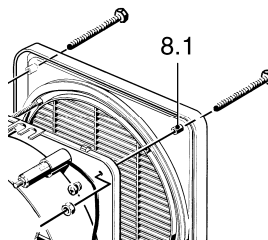
i

Hinweise

- Auf Dichtigkeit an den Scheibenringen [7] und [10] achten.
- Bei Scheibendicke > 8 mm mitgelieferte Schrauben [2] durch geeignete Schrauben ersetzen (Schrauben bauseitig bereitstellen).

Einbau in Wand- und Holzplatten

- Die 4 Gehäusedome [8.1] des Außengitters durchbohren – Durchmesser 5,5 mm.
- Außengitter und Flanschhülse wie zuvor beschrieben einbauen.
- Durch die Gehäusedome [8.1] an der Wand zusätzliche Bohrlöcher markieren.
- Befestigungen leicht lösen, Außengitter mit Flanschhülse im Wanddurchbruch ca. 45° drehen.
- Wand durchbohren (4 Bohrungen).



- Außengitter mit Flanschhülse wieder ausrichten und wie zuvor beschrieben verschrauben.
- Zusätzlich wird das Außengitter mit der Flanschhülse über die 4 gebohrten Löcher befestigt. Geeignete Schrauben und Muttern bauseitig bereitstellen.

Elektrischer Anschluss



Lebensgefahr durch Stromschlag!

- Netzsicherung ausschalten!



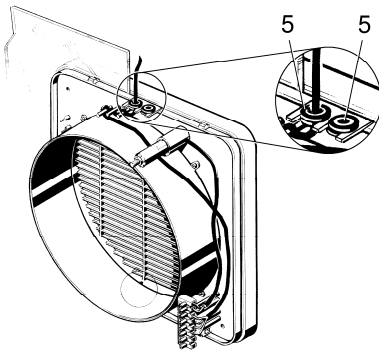
Gerätebeschädigung bei Kurzschluss!

- Nicht benötigte Adern abschneiden und isolieren!



Kurzschlussgefahr bei falscher Einführung der Netzleitung in das Gehäuse!

- Netzleitung fachgerecht durch Leitungstülle führen und für Zugentlastung sorgen, siehe aufgedruckten Leitungsvlauf.



- Beide Leitungstüllen [5] in die Flanschhülse einsetzen.
- Netzleitung durch die offene Leitungstülle führen.
- Netzleitung an Anschlussklemmenbuchse [9] gemäß Schaltbild auf Seite 25 anschließen.

Montage Innengehäuse,

siehe auch Abb. A, rechts unten



VORSICHT

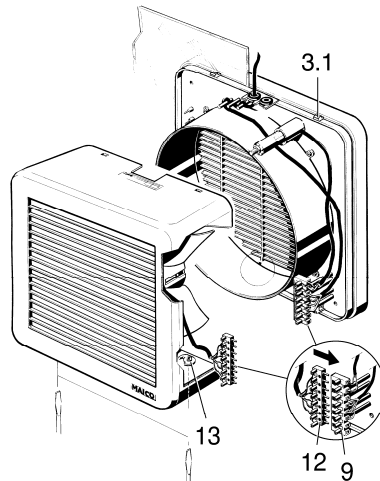
Kurzschluss und Gerätebeschädigung bei falscher Polung!

- Beim Einstecken auf richtige Polung achten, siehe Aufdrucke A und B.

ACHTUNG

Beschädigung der Klemmenhalterung durch Reißen oder Ziehen an der Steckerleitung!

- Innengehäuse stets in Nähe der Flanschhülse halten – Zugbelastung an der Steckverbindung vermeiden.



- Anschlussklemmenstecker [12] an Anschlussklemmenbuchse [9] einstecken.
- Innengehäuse gemäß Abbildung „A“, rechts unten, parallel auf die Flanschhülse aufschieben.



**Innengehäuse muss in obere Rasthaken [3.1] einrasten
Leitungen nicht einklemmen!**

- Mit einem Schraubendreher beide Verriegelungen [13] schließen.
- Netzsicherung einschalten.
- Funktionstest durchführen.

8. Bedienung

EV 31

- Gerät mit Schalter (z. B. Drehzahlsteller ST..) einschalten.
Innenverschluss öffnet automatisch.
Ventilator läuft und entlüftet den Raum.
- Gerät mit Schalter ausschalten.
Innenverschluss schließt.
Ventilator schaltet aus.

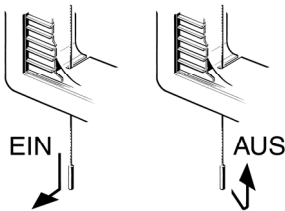
EVR 31

- Gerät mit Schalter (z. B. Wendeschalter STW..) einschalten.
Innenverschluss öffnet automatisch.
Ventilator läuft und be- oder entlüftet den Raum.
- Gerät mit Schalter ausschalten.
Innenverschluss schließt.
Ventilator schaltet aus.

EVH 31

ACHTUNG Gerätebeschädigung durch ruckartiges Ziehen an der Zugschnur!

- Nicht ruckartig an Zugschnur ziehen.



- Gerät einschalten – Zugschnur schräg nach vorne ziehen.
Innenverschluss öffnet mechanisch.
Ventilator läuft und entlüftet den Raum.
- Gerät ausschalten – Zugschnur schräg Richtung Fenster bzw. Wand ziehen, danach in Grundposition zurückführen. .
Innenverschluss schließt mechanisch.
Ventilator schaltet aus.

9. Instandhaltung

Das Gerät ist wartungsfrei.

Bei Ventilatoren in schwenkbaren Fenstern

- Anschlussleitung am Übergang Fensterflügel – Fensterrahmen in regelmäßigen Zeitabständen auf Beschädigung überprüfen.
- Bei Beschädigung die Anschlussleitung durch eine Fachkraft austauschen lassen.

10. Reinigung



Lebensgefahr, Gerät steht unter Spannung!

- Netzsicherung ausschalten!
- Innengehäuse zum Reinigen **nicht** entfernen!
- Gerät nicht fluten!
- Gerät mit angefeuchtetem Tuch reinigen!

11. Demontage Lüftungsgerät

siehe auch Abb. A, links unten



Lebensgefahr durch Stromschlag!

- Netzsicherung ausschalten!
- Beide Verriegelungen [13] öffnen.
- Innengehäuse leicht nach oben schwenken und abnehmen.
- Elektrischen Anschluss entfernen.
- Flanschhülse und Außengitter entfernen.

12. Störungsbehebung

- Bei jeder Störung **Elektrofachkraft hinzuziehen!**
- Reparaturen sind nur durch Elektrofachkräfte zulässig!



Lebensgefahr, Gerät steht unter Spannung!

➤ Netzsicherung ausschalten!

14. Entsorgung



Nicht in den Restmüll !

Das Gerät enthält teils wiederverwertbare Stoffe, teils Substanzen, die nicht in den Restmüll gelangen dürfen.

- Entsorgen Sie das Gerät nach Ablauf seiner Lebensdauer nach den in Ihrem Land geltenden Bestimmungen.

Störung	Maßnahme
Gerätestillstand. Thermischer Überlastungsschutz des Motors schaltet Gerät aus und nach Abkühlung wieder ein.	Störungsursache feststellen und beseitigen.

Tab. 1: Störungsbehebung

13. Ersatzteile



Geben Sie bei Ersatzteilbestellungen generell die Druck-Nr. 0185.0853.0007 dieser Anleitung, die Typenschild-Nr. „X“ des Gerätes und die jeweilige Positions-Nr. an.

Pos. Seite 2, Abb. A	Bezeichnung
1	Innengehäuse komplett – EV 31, EVR 31 – EVH 31
8	Außengitter VM
13	Verriegelung
15	Motorgetriebe VM – EV 31, EVR 31

Tab. 2: Ersatzteile

EV 31, EVR 31 and EVH 31

Scope of delivery

- Internal housing, complete
- Connecting flange
- External grille
- Assembly instruction
- Accessories

Table of contents

Scope of delivery.....	10
1. Warning symbols.....	10
2. Product information	10
Equipment overview.....	10
Product description.....	11
3. Technical Data	11
Dimensions and weight	11
Rated voltage and frequency.....	11
4. Environmental conditions and operating limits.....	11
5. Essential safety instructions	11
General safety instructions.....	11
Intended use	11
Predictable misuses	11
Safe and correct practices during operation	12
6. Installation preparation	12
Installation in windows.....	12
Installation in walls and wooden panels	12
Dismantling internal housing with connecting flange	12
7. Installation.....	13
Installation in windows.....	13
Installation in walls and wooden panels	13
Electrical connection	14
Internal housing installation	14
8. Operation	15
9. Maintenance.....	15
With fans in swivel windows	15
10. Cleaning.....	15
11. Dismantling ventilation unit.....	15
12. Fault rectification	16
13. Spare parts.....	16
14. Disposal	16
Wiring diagram.....	25

1. Warning symbols



DANGER

Danger to life

Non-observance can lead to death or serious bodily injuries.



WARNING

Danger of injury

Non-observance can lead to serious bodily injuries



CAUTION

Danger of injury

Non-observance can lead to minor or more serious bodily injuries.

NOTICE

Property damage.

Non-observance can lead to damage to property.

2. Product information

Equipment overview, Figure A

- 1 Internal housing, complete
EV 31, EVR 31: With electrical internal shutter
EVH 31: Internal shutter with pull-cord for manual operation
- 2 Screw
- 3 Connecting flange
- 3.1 Locking hook
- 4 Window pane
- 5 Cable grommet
- 6 Capacitor
- 7 Window pane ring
- 8 External grille
- 8.1 Housing dome
- 9 Connection terminal socket
- 10 Window pane ring
- 11 Ball
- 12 Connection terminal plug
- 13 Catch
- 14 Impeller
- 15 Motor
- 16 EVH 31: Pull-cord
- X Rating plate

Imprint: © Maico Elektroapparate-Fabrik GmbH. E & OE. We reserve the right to make technical modifications.

Product description

Wiring diagram, see page 25

- **EV 31** with electrical internal shutter. For air extraction. Speed controllable. On/off with light switch or separate switch (all to be supplied by customer). The fan unit switches on/off immediately when the switch is operated. Internal shutter opens/closes automatically.
- **EV 31** with electrical internal shutter. For ventilation or air extraction. Speed controllable. On/off with light switch or separate switch (all to be supplied by customer). The fan unit switches on/off immediately when the switch is operated. The internal shutter opens/closes automatically.
- **EVH 31** with internal shutter and 1 metre long pull-cord for manual operation. For air extraction. The fan unit switches on/off by pulling the pull-cord. The internal shutter opens/closes automatically.

3. Technical Data

- See rating plate.

Dimensions and weight

- Internal housing: 410 x 410 x 130 mm
- External grille: 410 x 410 x 23 mm
- Window cut-out: 360 mm diameter
- EV 31, EVR 31: 7.6 kg
- EVH 31: 6.4 kg

Rated voltage and frequency

- See rating plate.

4. Environmental conditions and operating limits

- Maximum permitted temperature of the air medium: +40 °C
- Sufficient supply air intake must be ensured during **operation with air-ventilated fireplaces**. The maximum permitted pressure difference per living unit is 4 Pa.

5. Essential safety instructions

General safety instructions

- Read the safety instructions through carefully before commissioning.
- Keep the instructions.
- The device must not be used as a toy.
- Installation is only permitted when carried out by trained specialists.
- Electrical connections and repairs only permitted when carried out by electricians.
- Only connect the unit to a permanent electrical installation.
Permitted cable cross section:
0.75 mm² to 1.5 mm².
Use suitable, flexible connecting cable if the unit is installed in a swivel window. Mains isolation device required with contact openings of at least 3 mm at each pole.
- The fan unit may only be operated using the voltage and frequency shown on the rating plate.
- Do not make any modifications to the fan unit.
- Only operate the fan unit when it is completely installed. Never operate without an external grille.
- Operation is only permitted when the internal housing is in place and locked shut.

Intended use

- EV 31 and EVH 31: For **air extraction** at offices, business and commercial premises, restaurants, manufacturing and workplaces, doctors practices, etc.
- EVR 31: For **ventilation or air extraction** of the above-mentioned premises.
- For vertical installation in windows or thin walls.
- In hinged double-glazed windows, composite windows and glass brick walls, only with the suitable Maico accessory ZD or ZG.

Predictable misuses

Maico is not liable for damages caused by use contrary to the intended purpose. **Under no circumstances should the unit be used:**

- on sloping walls, pitched roofs or ceilings.

- close to flammable materials, liquids or gasses.
- in explosive atmospheres.

Safe and correct practices during operation

- **Danger of injury** Do not insert any objects in the unit.
- **Danger from self-turning impeller** Do not get too close to the unit to avoid hair, clothing or jewellery being drawn into the unit.
- The unit is not intended to be used by people whose physical, sensory or mental capabilities are not sufficient for them to understand and put into practice the safety information provided in these instructions. This restriction also applies to children. The unit may however be safely used by such persons if they are supervised by someone responsible for their safety or if they are instructed in a suitable way.

6. Installation preparation

Installation in windows



WARNING

Danger of cuts caused by sharp glass edges and glass breakage. Damage to the window pane from material stress.

- If necessary, extract the window pane and putty it back in place without stress.

NOTICE

Functional impairment and unit damage if installed on an uneven substrate.

- Make sure there is a level seating in the area of the window pane rings [7] and [10].

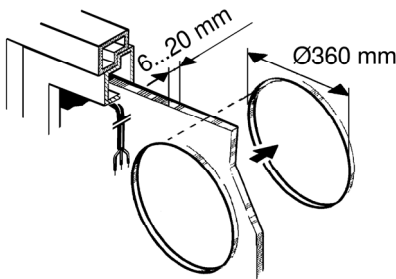


CAUTION

Danger of short-circuits with sloping installation position through the build-up of condensation inside the housing.

- Only install the unit vertically, with the cable feed from above.

- Decide on the installation position. Maintain sufficient distance (min. 50 mm) from the window frame or wall/ceiling. Allow enough space for a correct cable feed and the opening area of the window.
- Get **an expert** to make the window cut-out – diameter 360 mm.



- Lay the power cable.

Installation in walls and wooden panels

- Make the same preparations for the installation in walls and wooden panels as described under Installation in windows.

Dismantling internal housing with connecting flange, see Figure A, bottom left.

- Loosen both catches [13] with a screwdriver.
- Hold on to the internal housing, slightly angle the connecting flange and disconnect it from both locking hooks [3.1].
- Pull the connection terminal plug [12] off.
- Remove the testing cables from the connection terminal socket [9]. These are no longer required.

7. Installation

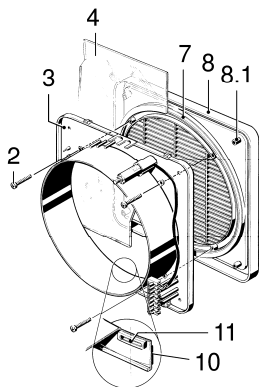
Installation in windows

NOTICE Faulty operation and unit damage caused by a rubbing impeller [14] with incorrect installation.

- Do not install the internal housing twisted or crimped.

i The internal housing [1] should only be installed indoors. Outdoor installation of the internal housing [1] is not permitted.

- Press the external grille [8] and the connecting flange against the window pane from outside and inside respectively.



- Line the external grille and connecting flange up horizontally and bolt them together with the M5 x 25 bolts supplied [2]. The ball [11] can be used to help if unlatched first.



Danger of injury through glass breakage if the bolts are over-tightened.

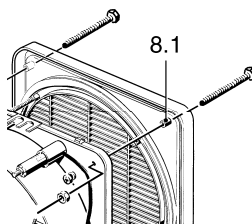
- Tighten the bolts carefully and do not over-tighten them.
- Make sure you have enough sealant, e.g. silicone in the case of special, e.g. corrugated glass.

i Notes

- Make sure there are no leaks at the window pane rings [7] and [10].
- In the case of a window pane that is > 8 mm thick, replace the supplied bolts [2] with other suitable ones, of your own choosing.

Installation in walls and wooden panels

- Drill through the 4 housing domes [8.1] on the external grille – diameter 5.5 mm.
- Install the external grille and connecting flange as described before.
- Mark additional drill holes on the wall through the housing domes [8.1].
- Loosen the mountings a little and turn the external grille with the connecting flange in the wall breakthrough by approx. 45°.
- Drill through the wall (4 holes).



- Line up the external grille with the connecting flange again and bolt them together as described before.
- Additionally, the external grille is fixed to the connecting flange through the 4 drilled holes. Make sure that suitable bolts and nuts are available on site.

Electrical connection



DANGER

Danger to life from electric shock

- Switch the mains fuse off.



CAUTION

Unit damage in the case of short-circuits

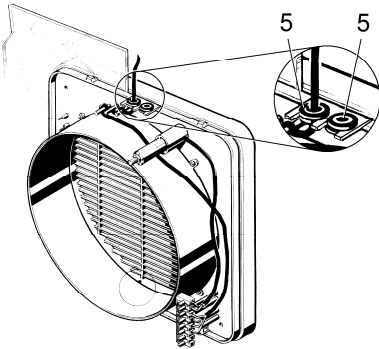
- Cut off and insulate any unnecessary cable cores.



CAUTION

Danger of short-circuits through incorrect feeding of the power cable into the housing.

- Feed the power cable professionally through the cable grommet and make sure there is tension relief. See printed cable run.



- Locate both cable grommets [5] in the connecting flange.
- Feed the power cable through the open cable grommet.
- Connect the power cable to the connection terminal socket [9] as shown in the wiring diagram on Page 25.

Internal housing installation

see also Figure A, bottom right



CAUTION

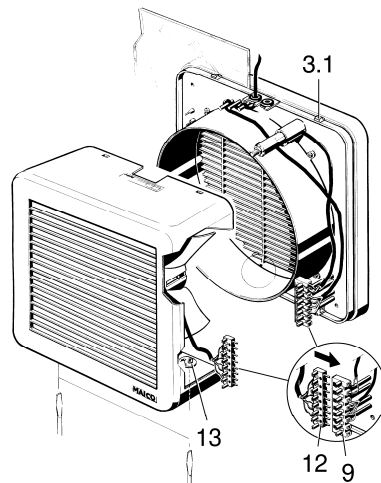
Danger of short-circuits and unit damage with wrong polarity

- Make sure the polarity is correct, see labels A and B.

NOTICE

Damage to the contact holder caused by tearing or pulling on the plug cable

- Always hold the internal housing near the connecting flange to avoid pulling tension at plug connection.



- Plug the connection terminal plug [12] on to the connection terminal socket [9].
- Push the internal housing parallel onto the connecting flange as shown bottom right in Figure A.



The internal housing must clip into the upper locking hooks [3.1]. Don't trap the cables.

- Close both catches [13] with a screwdriver.
- Switch the mains fuse on.
- Carry out a function test.

8. Operation

EV 31

- Switch the unit on using the switch, e.g. speed controller ST...
The internal shutter opens automatically.
The fan unit runs and extracts air from the room.
- Switch the unit off with the switch.
The internal shutter closes.
The fan unit switches off.

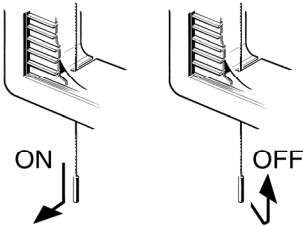
EVR 31

- Switch the unit on using the switch, e.g. reversing switch STW...
The internal shutter opens automatically.
The fan unit runs and ventilates or extracts air from the room.
- Switch the unit off with the switch.
The internal shutter closes.
The fan unit switches off.

EVH 31

NOTICE Unit damage by jerky pulling at the pull-cord

- Don't pull the pull-cord in a jerky way.



- Switch the unit on by pulling the pull-cord angled towards the front.
The internal shutter opens mechanically.
The fan unit runs and extracts air from the room.
- Switch the unit off by pulling the pull-cord angled towards the window or wall and then return it to its base position. .
The internal shutter closes mechanically.
The fan unit switches off.

9. Maintenance

The unit is maintenance-free.

With fans in swivel windows

- Check the connection cable regularly for signs of damage at the transfer point from the window sash to the window frame.
- If the cable is damaged, have it replaced by a trained electrician.

10. Cleaning



DANGER

Danger to life. Unit is powered up

- Switch the mains fuse off.
 - **Do not** remove the internal housing for cleaning.
 - Do not flood the unit with liquid.
- Clean the unit with a damp cloth.

11. Dismantling ventilation unit

see also Figure A, bottom left



DANGER

Danger to life from electric shock

- Switch the mains fuse off.
- Open both catches [13].
- Swing the internal housing up slightly and remove it.
- Disconnect the electrics.
- Remove the connecting flange and external grille.

12. Fault rectification

- Call on the services of a trained electrician any time there is a fault.
- Repairs should only be carried out by a trained electrician.



DANGER

Danger to life. Unit is powered up

- Switch the mains fuse off.

Fault	Countermeasure
Unit doesn't run. Thermal overload protection of the motor switches unit off and back on again after cooling down.	Localise the cause of the fault and rectify it.

Tab. 1: Fault rectification

13. Spare parts

- i** When ordering spare parts, always quote the print number 0185.0853.0007 from these instructions, the rating plate number "X" and the corresponding item number.

Item, Page 2 Figure A	Designation
1	Internal housing, complete – EV 31, EVR 31 – EVH 31
8	External grille VM
13	Catch
15	VM motor gear – EV 31, EVR 31

Tab. 2: Spare parts

14. Disposal



Not in domestic waste.

The unit contains in part material that can be recycled and in part substances that should not end up as domestic waste.

- Dispose of the unit once it has reached the end of its working life according to the regulations valid where you are.

EV 31, EVR 31 et EVH 31

Éléments fournis

- Boîtier intérieur complet
- Manchon d'assemblage
- Grille extérieure
- Instructions de montage
- Accessoires

Sommaire

Éléments fournis	17
1. Symboles d'avertissement	17
2. Informations produit	17
Vue d'ensemble de l'appareil	17
Description du produit	18
3. Caractéristiques techniques	18
Dimensions et poids	18
Tension et fréquence de service	18
4. Conditions environnementales et limites d'utilisation	18
5. Consignes de sécurité fondamentales .	18
Consignes de sécurité générales	18
Utilisation conforme	19
Erreurs d'applications prévisibles	19
Comportement sûr et correct lors du fonctionnement	19
6. Préparation au montage	19
Montage en fenêtre	19
Montage mural et sur panneaux en bois	20
Démontage du boîtier intérieur et du manchon d'assemblage	20
7. Montage	20
Montage en fenêtre	20
Montage mural et sur panneaux en bois	21
Branchement électrique	21
Montage du boîtier intérieur	22
8. Commande	22
9. Maintenance	23
Pour les ventilateurs sur fenêtres orientables	23
10. Nettoyage	23
11. Démontage de l'appareil de ventilation	23
12. Dépannage	24
13. Pièces de rechange	24
14. Élimination	24
Schémas de branchement	25

1. Symboles d'avertissement



DANGER

Danger de mort !

Le non respect peut entraîner des blessures corporelles graves, voire la mort.



**AVERTIS-
SEMENT**

Risque de blessure !

Le non respect peut entraîner de graves blessures corporelles.



PRUDENCE

Risque de blessure !

Le non respect peut entraîner des blessures corporelles légères à moyennes.

ATTENTION

Dommmages matériels !

Le non respect peut entraîner des dommages matériels.

2. Informations produit

Vue d'ensemble de l'appareil, Fig. A

- 1 Boîtier intérieur complet:
EV 31 et EVR 31: Avec fermeture
intérieure électrique
EVH 31: Fermeture intérieure à tirette
pour opération manuelle
- 2 Vis
- 3 Manchon d'assemblage
- 3.1 Crochet d'arrêt
- 4 Vitre
- 5 Manchon de câble
- 6 Condensateur
- 7 Couronne annulaire
- 8 Grille extérieure
- 8.1 Sommet du boîtier
- 9 Fiche femelle des bornes de
raccordement
- 10 Couronne annulaire
- 11 Bille
- 12 Fiche mâle des bornes de raccordement
- 13 Verrouillage
- 14 Hélice
- 15 Moteur
- 16 EVH 31: Tirette
- X Plaque signalétique

Mentions légales: © Maico Elektroapparate Fabrik GmbH. Sous réserve de fautes d'impression, d'erreurs et de modifications techniques.

Description du produit, Schémas de branchement, voir page 25

- **EV 31** avec fermeture intérieure électrique. Pour l'évacuation d'air. A vitesse variable. Marche/Arrêt avec interrupteur d'éclairage ou interrupteur séparé (les deux à fournir par le client). Le ventilateur se met immédiatement en marche/arrêt si l'on actionne l'interrupteur. Fermeture/ouverture automatique de la fermeture intérieure.
- **EVR 31** avec fermeture intérieure électrique. Pour l'insufflation ou l'évacuation de l'air. A vitesse variable. Marche/Arrêt avec inverseur, interrupteur d'éclairage ou interrupteur séparé (les trois à fournir par le client). Le ventilateur se met immédiatement en marche/ à l'arrêt en cas d'activation de l'interrupteur, la fermeture intérieure s'ouvre/se ferme automatiquement.
- **EVH 31** avec fermeture intérieure et tirette de 1 m de longueur pour l'opération manuelle. Pour l'évacuation d'air. Le ventilateur se met en marche/à l'arrêt si la tirette est tirée. La fermeture intérieure s'ouvre/se ferme mécaniquement.

3. Caractéristiques techniques

- Voir plaque signalétique.

Dimensions et poids

- Boîtier intérieur: 410 x 410 x 130 mm
- Grille extérieure: 410 x 410 x 23 mm
- Découpe de vitre: Diamètre 360 mm
- EV 31, EVR 31: 7,6 kg
- EVH 31: 6,4 kg

Tension et fréquence de service

- Voir plaque signalétique.

4. Conditions environnementales et limites d'utilisation

- Température maximale admissible du fluide refoulé: +40 °C.
- Lors d'un **fonctionnement avec des foyers dépendants** de l'air ambiant, il faut veiller à une arrivée d'air suffisante. La différence de pression maximale par unité d'habitation est de 4 Pa.

5. Consignes de sécurité fondamentales

Consignes de sécurité générales

- Lire attentivement les consignes de sécurité avant la mise en service.
- Conserver la notice.
- L'appareil ne doit pas être utilisé comme un jouet.
- Montage exclusivement réservé aux professionnels.
- Branchement électrique et réparations exclusivement réservés à des électriciens qualifiés.
- L'appareil doit exclusivement être raccordé à une installation électrique permanente.
 - Section de conduite admissible entre 0,75 mm² et 1,5 mm².
 - En cas de montage de l'appareil sur des fenêtres orientables, utiliser un conduit de raccordement flexible et approprié.
 - Dispositif de déconnexion du secteur avec au moins 3 mm d'ouverture de contact par pôle.
- Utiliser l'appareil exclusivement à la tension et à la fréquence indiquées sur la plaque signalétique.
- N'effectuer aucune modification sur l'appareil.
- N'utiliser l'appareil qu'après son montage complet. Jamais sans grille extérieure.
- L'utilisation n'est autorisée qu'après la pose et le verrouillage du boîtier intérieur.

Utilisation conforme

- EV 31 et EVH 31: Pour l'**évacuation d'air** des bureaux, des locaux industriels ou commerciaux, des brasseries, des locaux de production, des ateliers, des cabinets médicaux etc.
- EVR 31: Pour l'**évacuation d'air ou la ventilation** des locaux ci-dessus.
- Pour montage vertical en fenêtres ou en cloisons minces.
- Sur les doubles fenêtres basculantes, les fenêtres à vitrage double et les murs en carreaux de verre, uniquement avec les accessoires Maico adaptés ZD ou ZG.

Erreurs d'applications prévisibles

Maico décline toute responsabilité en cas de dommages résultant d'une utilisation non conforme. **Ne jamais utiliser l'appareil :**

- sur des murs inclinés, des pans de toit ou des plafonds.
- à proximité de matières, liquides ou gaz inflammables.
- dans une atmosphère explosive.

Comportement sûr et correct lors du fonctionnement

- **Risque de blessure !** N'introduire aucun objet dans l'appareil !
- **Risque lié à la rotation de l'hélice !** Ne pas s'approcher trop près de l'appareil afin d'éviter que des cheveux, des vêtements ou des bijoux ne se coincent dans l'appareil.
- L'appareil n'est pas conçu pour une utilisation par des personnes dont les capacités physiques, sensorielles ou mentales sont insuffisantes pour leur permettre de comprendre et d'appliquer les consignes de sécurité mentionnées dans cette notice. Cette restriction s'applique également aux enfants. Ces personnes peuvent néanmoins utiliser l'appareil sans risque à condition d'avoir reçu une formation correspondante ou de se trouver sous la surveillance d'une personne responsable de leur sécurité.

6. Préparation au montage

Montage en fenêtre



AVERTISSEMENT

Blessures par coupure dues aux arêtes en verre tranchantes et aux bris de verre ! Endommagement de la vitre dû aux tensions du matériel !

- Démontez si besoin la vitre et la sceller sans tension avec du mastic.

ATTENTION Perturbation du fonctionnement et endommagement de l'appareil en cas de montage sur un sol irrégulier !

- Assurer un sol plan au niveau des couronnes annulaires [7] et [10].



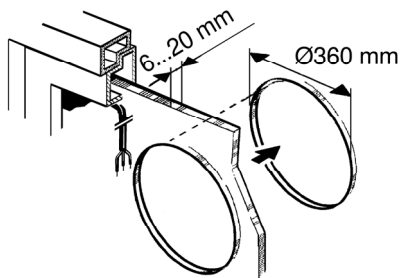
PRUDENCE

Risque de court-circuit en cas de position d'installation inclinée du fait de la formation de condensat à l'intérieur du boîtier.

- Monter impérativement l'appareil à la verticale, entrée des câbles par le haut.

- Déterminer la position de montage. Conserver un écartement suffisant (50 mm min.) par rapport au cadre de fenêtre ou au mur/plafond. Tenir compte de la place nécessaire pour une pose de conduite dans les règles de l'art et pour la zone de basculement de la fenêtre.

- Faire effectuer la découpe de la vitre par un **professionnel**: diamètre 360 mm.



- Disposer le câble secteur.

Montage mural et sur panneaux en bois

- Effectuer la préparation pour le montage mural et sur panneaux de bois comme décrit à la rubrique «montage en fenêtre».

Démontage du boîtier intérieur et du manchon d'assemblage, voir fig. A, ci-dessous à gauche

- Desserrer les deux verrouillages [13] à l'aide d'un tournevis.
- Maintenir le boîtier intérieur, plier légèrement le manchon d'assemblage et l'extraire des deux crochets d'arrêt [3.1].
- Retirer la fiche mâle des bornes de raccordement [12].
- Retirer les conduites de test de la fiche femelle des bornes de raccordement [9]. Celles-ci ne sont plus nécessaires.

7. Montage

Montage en fenêtre

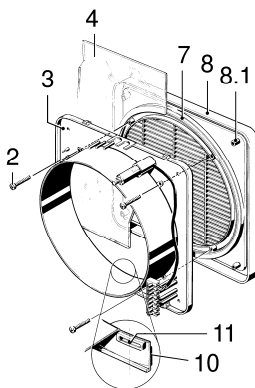
ATTENTION Dysfonctionnement et endommagement de l'appareil dus à un frottement de l'hélice [14] en cas de montage défectueux !

- Installer le boîtier intérieur [1] ni gauchi ni coincé !



Installer le boîtier intérieur [1] uniquement dans des espaces intérieurs. Le montage du boîtier intérieur en zone extérieure n'est pas autorisé.

- Pousser la grille extérieure [8] par l'extérieur et le manchon d'assemblage [3] par l'intérieur contre la vitre.



- Aligner la grille extérieure et le manchon d'assemblage horizontalement et visser à l'aide des vis fournies [2] (M 5 x 25). La bille [11] sert d'aide à l'alignement. Décliqueter préalablement la bille.



PRUDENCE

Risque de blessures lié aux bris de verre en cas de vis trop serrées !

- Serrer les vis doucement et pas trop fermement.
- En cas de verres spéciaux (vitre cannelée par ex.), garantir une étanchéité suffisante, avec du silicone par ex.

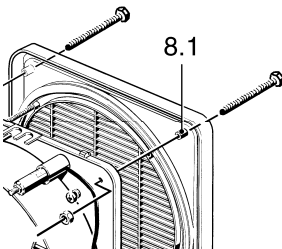


Remarques

- Surveiller l'étanchéité des couronnes annulaires [7] et [10].
- En cas d'épaisseur de vitre > 8 mm, remplacer les vis [2] par des vis appropriées (vis à fournir par le client).

Montage mural et sur panneaux en bois

- Percer les 4 sommets [8.1] de la grille extérieure : diamètre 5,5 mm.
- Monter la grille extérieure et le manchon d'assemblage comme décrit précédemment.
- Marquer des trous de forage supplémentaires sur le mur à travers les sommets du boîtier [8.1].
- Desserrer légèrement les fixations, tourner la grille extérieure et le manchon d'assemblage d'env. 45° dans le perçage de cloison.
- Percer le mur (4 trous).



- Aligner à nouveau la grille extérieure et le manchon d'assemblage et visser comme décrit précédemment.
- La grille extérieure, équipée du manchon d'assemblage, est en outre fixée via les 4 trous percés. Les vis et les écrous sont à fournir par le client).

Branchement électrique



DANGER

Risque d'électrocution !

- Mettre le fusible secteur hors service !



PRUDENCE

Endommagement de l'appareil en cas de court-circuit !

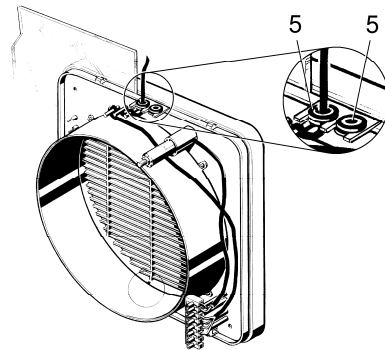
- Couper et isoler les conducteurs non utilisés !



PRUDENCE

Risque de court-circuit en cas de mauvaise insertion du câble secteur dans le boîtier !

- Faire passer le câble dans les règles de l'art dans le manchon de câble et veiller à la décharge de traction, voir le parcours de conduite imprimé.



- Monter les deux manchons de câble [5] dans le manchon d'assemblage.
- Faire passer le câble secteur dans le manchon de câble ouvert.
- Brancher le câble secteur sur la prise femelle des bornes de raccordement [9] conformément au schéma de branchement de la page 25.

Montage du boîtier intérieur, voir également fig. A, ci-dessous à droite



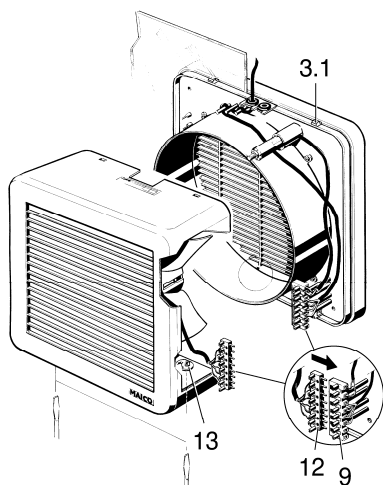
PRUDENCE

Court-circuit et endommagement de l'appareil en cas de mauvaise polarité !

- Lors du branchement, veiller à la bonne polarité, voir impressions A et B.

ATTENTION Endommagement du support du bornier en cas de rupture ou de retrait au niveau de la fiche de connexion !

- Maintenir en permanence le boîtier intérieur à proximité de du manchon d'assemblage : éviter tout effort de traction au niveau de la connexion à fiche.



- Brancher la fiche mâle des bornes de raccordement [12] sur la prise femelle des bornes de raccordement.
- Pousser le boîtier intérieur, conformément à la figure «A», ci-dessous à droite, parallèlement au manchon d'assemblage.



Le boîtier intérieur doit s'encliqueter dans le crochet d'arrêt supérieur [3.1] Ne pas coincer les conduites !

- Fermer les deux verrouillages [13] à l'aide d'un tournevis.
- Enclencher le fusible secteur.
- Effectuer un test de fonctionnement.

8. Commande

EV 31

- Enclencher l'appareil à l'aide de l'interrupteur (régulateur de vitesse ST par ex.). La fermeture intérieure s'ouvre automatiquement. Le ventilateur fonctionne et extrait l'air de la pièce.
- Mettre l'appareil à l'arrêt à l'aide de l'interrupteur. La fermeture intérieure se ferme. Le ventilateur se met à l'arrêt.

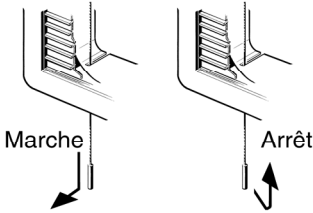
EVR 31

- Enclencher l'appareil à l'aide de l'interrupteur (inverseur STW par ex.). La fermeture intérieure s'ouvre automatiquement. Le ventilateur fonctionne et extrait ou ventile l'air de la pièce.
- Mettre l'appareil à l'arrêt à l'aide de l'interrupteur. La fermeture intérieure se ferme. Le ventilateur se met à l'arrêt.

EVH 31

ATTENTION Endommagement de l'appareil si la tirette est tirée par à-coups !

- Ne pas tirer la tirette par à-coups.



- Enclencher l'appareil : tirer la tirette en diagonale vers l'avant. La fermeture intérieure s'ouvre mécaniquement. Le ventilateur fonctionne et extrait l'air de la pièce.
- Mettre l'appareil à l'arrêt. Tirer la tirette en diagonale vers la fenêtre ou le mur, puis revenir en position de base. La fermeture intérieure se ferme mécaniquement. Le ventilateur se met à l'arrêt.

9. Maintenance

L'appareil ne nécessite aucun entretien.

Pour les ventilateurs sur fenêtres orientables

- Contrôler à intervalles réguliers l'endommagement du conduit de raccordement au niveau du raccord battant de fenêtre / cadre de fenêtre.
- En cas d'endommagement, faire remplacer le conduit de raccordement par un professionnel.

10. Nettoyage



DANGER

Danger de mort, l'appareil est sous tension !

- Mettre le fusible secteur hors service !
 - **Ne pas** retirer le boîtier intérieur pour le nettoyage !
 - Ne pas mettre l'appareil dans l'eau !
- Nettoyer l'appareil avec un chiffon humidifié.

11. Démontage de l'appareil de ventilation, voir aussi fig. A, ci-dessous à gauche



DANGER

Risque d'électrocution !

- Mettre le fusible secteur hors service !
- Ouvrir les deux verrouillages [13].
- Pivoter légèrement le boîtier intérieur vers le haut et le retirer.
- Déconnecter le branchement électrique.
- Retirer le manchon d'assemblage et la grille extérieure.

12. Dépannage

- Lors de tout dysfonctionnement, **consulter un électricien !**
- Les réparations sont exclusivement réservées à des électriciens qualifiés !



DANGER

Danger de mort, l'appareil est sous tension !

- Mettre le fusible secteur hors service !

Dysfonctionnement	Mesure
Arrêt de l'appareil. La protection thermique contre la surcharge du moteur entraîne l'arrêt de l'appareil, puis sa remise en service après la désactivation.	Déterminer la cause du dysfonctionnement puis l'éliminer.

Tab. 1: Dépannage

13. Pièces de rechange



Indiquez en règle générale, lors de vos commande de pièces de rechange, le numéro d'impression 0185.0853.0007 de la présente notice, le numéro du type « X » figurant sur la plaque signalétique de l'appareil, et le numéro de position correspondant.

Pos. Page 2, Fig. A	Désignation
1	Boîtier intérieur complet – EV 31, EVR 31 – EVH 31
8	Grille extérieure VM
13	Verrouillage
15	Transmission moteur VM – EV 31, EVR 31

Tab. 2: Pièces de rechange

14. Élimination



Ne pas éliminer avec le reste des déchets !

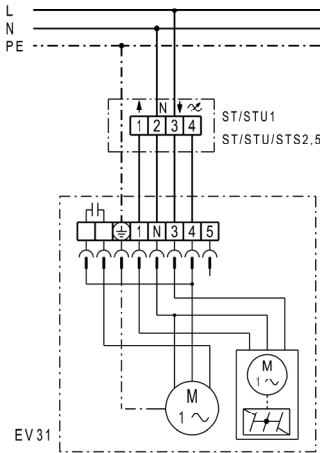
L'appareil contient certaines matières recyclables, mais aussi d'autres substances qui ne doivent pas être éliminées avec le reste des déchets.

- Éliminez l'appareil arrivé en fin de vie en respectant les règlements applicables dans votre pays.

Schaltbilder / Wiring diagram / Schémas de branchement

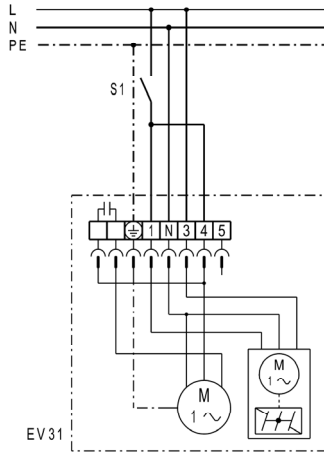
EV 31

mit Drehzahlsteller ST/STU1, ST/STU/STS2,5
with speed controller ST/STU1, ST/STU/STS2,5
avec régulateur de vitesse ST/STU1, ST/STU/STS2,5



- ST/STU1 Drehzahlsteller max. 1 A
Speed controller max. 1 A
Régulateur de vitesse 1 A
- ST/STU/STS2,5 Drehzahlsteller max. 2,5 A
Speed controller max. 2,5 A
Régulateur de vitesse 2,5 A

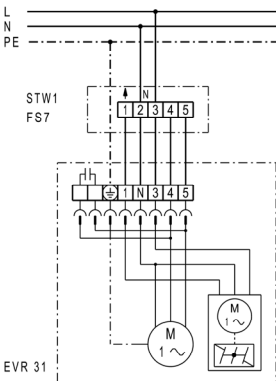
EV 31



- S1 Ein/Aus
On/Off
Marche/Arrêt

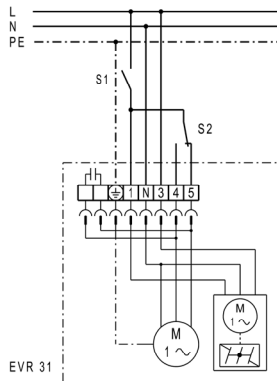
EVR 31

mit Steuergerät STW1, FS7
with control unit STW1, FS7
avec unite de commande STW1, FS7



- STW1 Drehzahlsteller mit Wendeswitcher
STW1 Speed controller with reversing switch
STW1 Régulateur de vitesse avec inverseur
- FS7 Wendeswitcher (Ent- und Belüftung)
FS7 Reversing switch (Air extraction and ventilation)
FS7 Inverseur (Evacuation et insufflation)

EVR 31



- S1 Ein/Aus
On/Off
Marche/Arrêt
- S2 Umschaltung: Ent- oder Belüftung
Switching: Air extraction or ventilation
S2 Inversion: Evacuation ou insufflation

EVH 31

