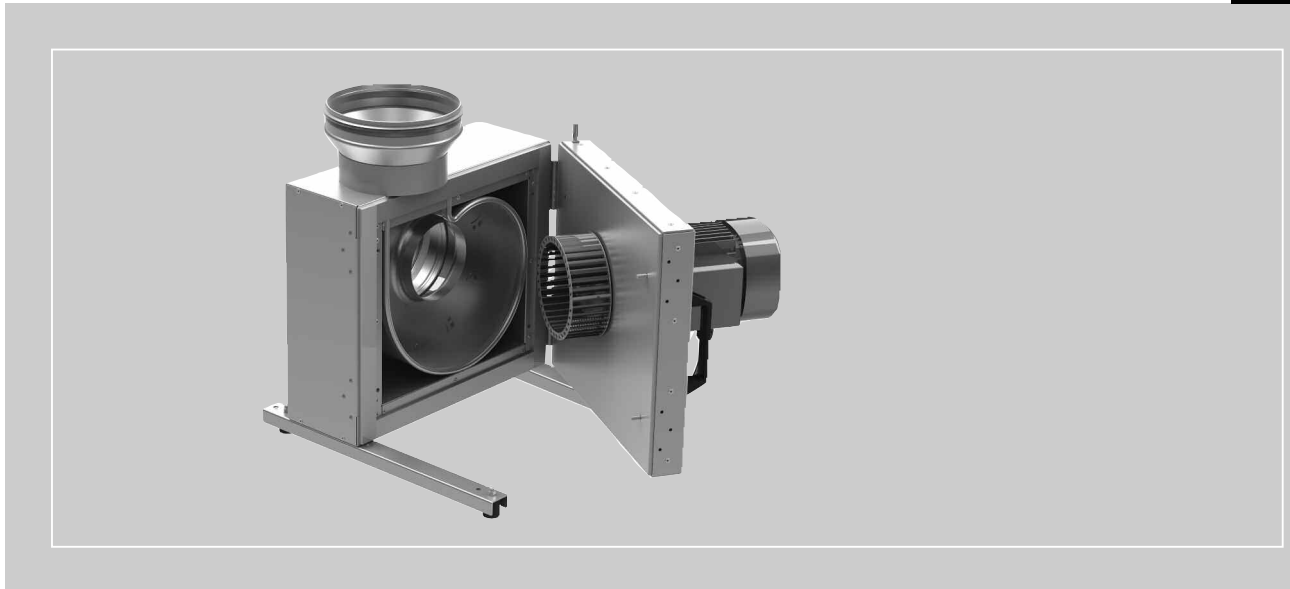


Helios Ventilatoren

## MONTAGE- UND BETRIEBSVORSCHRIFT

NR. 82 865 **D**



Explosiongeschützte Baureihen

MegaBox MBD.. 

– Radialventilatoren



**Inhaltsverzeichnis**

<b>KAPITEL 1. ALLGEMEINE MONTAGE- UND BETRIEBSHINWEISE</b> .....	<b>Seite 1</b>
1.0 Wichtige Informationen .....	Seite 1
1.1 Warn- und Sicherheitshinweise .....	Seite 1
1.2 Garantieansprüche – Haftungsausschluss .....	Seite 1
1.3 Vorschriften – Richtlinien .....	Seite 1
1.4 Transport .....	Seite 1
1.5 Sendungsannahme .....	Seite 1
1.6 Einlagerung .....	Seite 1
1.7 Explosionsschutz Serienausführung .....	Seite 1
1.8 Einsatzbereich .....	Seite 1
1.9 Leistungsdaten .....	Seite 2
1.10 Geräuschangaben .....	Seite 2
<b>KAPITEL 2. SICHERHEITSHINWEISE</b> .....	<b>Seite 2</b>
2.0 Sicherheitshinweise für Ex-Ventilatoren .....	Seite 2
2.1 Personalqualifikation .....	Seite 3
2.2 Berührungsschutz .....	Seite 3
2.3 Förder- und Drehrichtung .....	Seite 3
2.4 Drehzahlregelung .....	Seite 3
<b>KAPITEL 3. MONTAGE</b> .....	<b>Seite 4</b>
3.0 Konstruktiver Aufbau .....	Seite 4
3.1 Montage – Aufstellung .....	Seite 4
3.2 Montage mit Wandkonsole .....	Seite 5
3.3 Montage mit Wetterschutzdach .....	Seite 5
3.4 Kondensatbildung .....	Seite 6
3.5 Mindestluftspalte bei Einhaltung der Werkstoffpaarungen .....	Seite 6
3.6 Maximal zulässige Schwingungsgrenzwerte .....	Seite 7
3.7 Empfohlene Anziehdrehmomente für Befestigungsschrauben .....	Seite 7
3.8 Funktionssicherheit – Notbetrieb .....	Seite 7
3.9 Elektrischer Anschluss .....	Seite 7
3.10 Inbetriebnahme .....	Seite 7
3.11 Betrieb .....	Seite 8
<b>KAPITEL 4. INSTANDHALTUNG UND WARTUNG</b> .....	<b>Seite 8</b>
4.0 Instandhaltung und Wartung .....	Seite 8
4.1 Reinigung .....	Seite 8
4.2 Hinweise – Störungsursachen .....	Seite 8
4.3 Ersatzteile .....	Seite 8
4.4 Stilllegen und Entsorgen .....	Seite 8
<b>KAPITEL 5. ABMESSUNGEN / ZUBEHÖR</b> .....	<b>Seite 9</b>
5.0 Abmessungen .....	Seite 9
5.1 Zubehör .....	Seite 9
<b>KAPITEL 6. TECHNISCHE DATEN</b> .....	<b>Seite 10</b>
6.0 Technische Daten .....	Seite 10
6.1 Typenschild .....	Seite 10
6.2 Motortypenschild .....	Seite 10
6.3 Zubehör für Ex-Ventilatoren .....	Seite 10
<b>KAPITEL 7. SCHALTPLAN-ÜBERSICHT</b> .....	<b>Seite 10</b>
7.0 MBD.. Ex-Typen .....	Seite 10
<b>KAPITEL 8.</b> .....	<b>Seite 11</b>
8.0 Inbetriebnahmeprotokoll .....	Seite 11
8.1 Prüfplan .....	Seite 12
8.2 Konformitätserklärung .....	Seite 13

**Erreichen der Lebensdauer, Entsorgung**

Bauteile und Komponenten des Ventilators, die ihre Lebensdauer erreicht haben, z.B. durch Verschleiß, Korrosion, mechanische Belastung, Ermüdung und / oder durch andere, nicht unmittelbar erkennbare Einwirkungen, sind nach erfolgter Demontage entsprechend den nationalen und internationalen Gesetzen und Vorschriften fach- und sachgerecht zu entsorgen. Das Gleiche gilt auch für im Einsatz befindliche Hilfsstoffe wie Öle und Fette oder sonstige Stoffe.

Die bewusste oder unbewusste Weiterverwendung verbrauchter Bauteile wie z.B. Laufräder, Wälzlager, Keilriemen, etc. kann zu einer Gefährdung von Personen, der Umwelt sowie von Maschinen und Anlagen führen. Die entsprechenden, vor Ort geltenden Betriebsvorschriften sind zu beachten und anzuwenden.

**KAPITEL 1**

**ALLGEMEINE MONTAGE- UND BETRIEBSHINWEISE**



**1.0 Wichtige Informationen**

Zur Sicherstellung einer einwandfreien Funktion und zur eigenen Sicherheit sind alle nachstehenden Vorschriften genau durchzulesen und zu beachten.

Dieses Dokument ist Teil des Produktes und als solches zugänglich und dauerhaft aufzubewahren. Der Betreiber ist für die Einhaltung aller anlagenbezogenen Sicherheitsvorschriften verantwortlich.

**1.1 Warn- und Sicherheitshinweise**

**Nebenstehendes Symbol ist ein sicherheitstechnischer Warnhinweis. Zur Vermeidung jeglicher Gefahrensituation, müssen alle Sicherheitsvorschriften bzw. Symbole unbedingt beachtet werden!**

**1.2 Garantieansprüche – Haftungsausschluss**

Alle Ausführungen dieser Dokumentation müssen beachtet werden, sonst entfällt die Gewährleistung. Gleiches gilt für Haftungsansprüche an Helios. Der Gebrauch von Zubehörteilen, die nicht von Helios empfohlen oder angeboten werden, ist nicht statthaft. Eventuell auftretende Schäden unterliegen nicht der Gewährleistung.

**1.3 Vorschriften – Richtlinien**

Bei ordnungsgemäßer Installation und bestimmungsgemäßem Betrieb entspricht das Gerät den zum Zeitpunkt seiner Herstellung gültigen Vorschriften und CE-Richtlinien.

**1.4 Transport**

Der Ventilator ist werkseitig so verpackt (Palette), dass er gegen normale Transportbelastungen geschützt ist. Der Transport ist sorgfältig durchzuführen. Es wird empfohlen den Ventilator in der Originalverpackung zu belassen. Zum Transport oder bei erhöhter Montage, muss die MegaBox am Gehäuse aufgenommen werden. Hierbei geeignetes Hebezeug und Befestigungsvorrichtungen verwenden. Gewichtsangaben sind aus der Tabelle 5.0 auf Seite 9 zu entnehmen.

**ACHTUNG**

**Ventilator nicht an Anschlussleitungen oder dem Klemmenkasten transportieren. Bei erhöhter Montage, nicht unter der schwebenden Last aufhalten!**

**1.5 Sendungsannahme**

Die Sendung ist sofort bei Anlieferung auf Beschädigungen und Typenrichtigkeit zu prüfen. Falls Schäden vorliegen umgehend Schadensmeldung unter Hinzuziehung des Transportunternehmens veranlassen. Bei nicht fristgerechter Reklamation gehen evtl. Ansprüche verloren.

**1.6 Einlagerung**

Bei Einlagerung über längeren Zeitraum sind zur Verhinderung schädlicher Einwirkungen folgende Maßnahmen zu treffen: Schutz des Motors durch trockene, luft- und staubdichte Verpackung (Kunststoffbeutel mit Trockenmittel und Feuchtigkeitsindikatoren). Der Lagerort muss erschütterungsfrei, wassergeschützt und frei von Temperaturschwankungen sein. Lagertemperatur -20 °C bis +40 °C, diese Grenzwerte dürfen nicht überschritten werden.

Bei einer Lagerdauer über drei Monate bzw. Motorstillstand, muss vor Inbetriebnahme eine Überprüfung der Lager erfolgen. Dabei den geräuschlosen, freien Lauf des Rades prüfen.

Bei Weiterversand (vor allem über längere Distanzen; z.B. Seeweg) ist zu prüfen, ob die Verpackung für Transportart und -weg geeignet ist. Schäden, deren Ursache in unsachgemäßem Transport, Einlagerung oder Inbetriebnahme liegen, sind nachweisbar und unterliegen nicht der Gewährleistung.

**Serienausführung**

**1.7 Explosionsschutz Serienausführung**

Die Standard-Ex-geschützten MegaBox-Ventilatoren entsprechen der Richtlinie 2014/34/EU ( Gerätesicherheitsgesetz):

Gerätegruppe	Geräteklasse	Zoneneinteilung	Temperaturklasse	Zündschutzart
Gerätegruppe II	Kategorie 2G	Zone 1 und 2	T1-T3	Ventilator „c“ konstruktive Sicherheit Motor „e“ erhöhte Sicherheit

Verbindliche Informationen zu den einzelnen Ventilator Typen sind dem Typenschild zu entnehmen.

Gemäß Richtlinie 2014/34/EU ( Gerätesicherheitsgesetz) sind bei den Ventilatoren Mindestluftspalte vorgeschrieben. Die einzuhaltenen Mindestluftspalte sind aus der Tabelle 3.5 auf Seite 6 zu entnehmen.

**Sonderausführung**

Explosionsschutz bei Sonderausführungen:

MBD.. Ex-Typen in Sonderausführungen können von den obigen Angaben abweichen. Verbindliche Informationen sind dem Typenschild zu entnehmen.

**1.8 Einsatzbereich**

- Die explosionsgeschützten Radialventilatoren MBD.. Ex sind zum Einsatz in explosionsgefährdeten Bereichen bzw. in explosionsfähiger Atmosphäre und im Bereich ihrer Leistungskennlinie geeignet, siehe Helios Verkaufsunterlagen / Internet.
- Die Festlegung der Zonen ist vom Betreiber durchzuführen und obliegt seiner Verantwortung (Richtlinie 99/92 EG, Betriebssicherheitsverordnung, BetrSichV).
- Bei Betrieb unter erschwerten Bedingungen wie z.B. hohe Feuchtigkeit, aggressive Medien, längere Stillstandzeiten, starke Verschmutzung, übermäßige Beanspruchung durch klimatische, technische, elektronische Einflüsse ist Rückfrage und Einsatzfreigabe erforderlich, da die Serienausführung hierfür u.U. nicht geeignet ist.
- Es ist sicherzustellen, dass der normseitig vorgegebene Einsatzbereich nicht überschritten wird. Die zulässige Medium- u. Umgebungstemperatur beträgt -20 °C bis +40 °C. Abweichende Temperaturen sind dem Typenschild zu entnehmen.

**ACHTUNG** 

- Die MegaBox Ex Radialventilatoren sind als Komponenten einer **ortsfesten** Lüftungsanlage konzipiert. Sie dürfen erst betrieben werden, wenn sie ihrer Bestimmung entsprechend eingebaut sind und die Sicherheit durch Schutzeinrichtungen und die nach DIN EN 14986 erforderlichen baulichen Explosionsschutzmaßnahmen sichergestellt sind.
- Nach DIN EN 14986 sind Ventilatoren nicht als absolut gasdicht zu betrachten. Es gilt für Innen und Außen der gleiche Ex-Zonenbereich!
- **Das Gerät darf mit Wetterschutzdach im Freien betrieben werden. Ein bestimmungsfremder Einsatz ist nicht zulässig!**
- Die Förderung von Feststoffen oder Feststoffanteilen im Fördermedium sowie Flüssigkeiten ist nicht gestattet.
- Fördermedien, die die Werkstoffe des Ventilators angreifen sind nicht zulässig.
- Der Ventilator ist nicht zur Förderung von staubhaltigen Medien geeignet. Ablagerungen von Staub im Ventilatorgehäuse bzw. an den Laufrädern sind nicht zulässig.
- Der Ventilator darf nicht an einen Rauchgaskanal angeschlossen werden.
- Rostpartikel dürfen im Luftstrom nicht vorkommen.
- Die Temperaturklasse auf dem Typenschild, muss mit der Zündtemperatur des möglicherweise auftretenden Gases übereinstimmen oder der Ventilator muss einer höheren Temperaturklasse entsprechen.
- **Der Ventilator darf nur im vorgeschriebenen Kennlinienbereich betrieben werden, damit eine ausreichende Kühlung gewährleistet ist. Der Einsatz außerhalb des Kennlinienbereichs ist nicht statthaft!**


**ACHTUNG** **1.9 Leistungsdaten**

Das Motortypenschild gibt über die elektrischen Werte Aufschluss; diese müssen mit dem örtlichen Versorgungsnetz abgestimmt sein. Die Ventilatorleistungen\* wurden auf einem Prüfstand entspr. DIN 24163 ermittelt; sie gelten für die Nenn Drehzahl und Normalausführung bei ungehinderter An- und Abströmung. Hiervon abweichende Ausführungen und ungünstige Einbau- und Betriebsbedingungen können zu einer Reduzierung der Förderleistung führen.

**1.10 Geräuschangaben**

Die Geräuschangaben\* beziehen sich ebenfalls auf die vorstehend beschriebene Anordnung. Gehäusevariationen, ungünstige Betriebsbedingungen u.a.m. können zu einer Erhöhung der angegebenen Katalog-Werte führen. Angaben, die sich auf bestimmte Abstände (1, 2, 4 m) beziehen, gelten für Freifeldbedingungen. Der Schalldruckpegel kann im Einbaufall erheblich von der Katalogangabe abweichen, da er stark von den Einbaugegebenheiten, d.h. vom Absorptionsvermögen des Raumes, der Raumgröße u.a. Faktoren abhängig ist.

**KAPITEL 2****SICHERHEITSHINWEISE****2.0 Sicherheitshinweise für Ex-Ventilatoren**

Für Einsatz, Anschluss und Betrieb bei Ex-Ventilatoren gelten besondere Bestimmungen; bei Zweifel ist Rückfrage erforderlich. Helios explosionsgeschützte Ventilatoren entsprechen den Anforderungen der ATEX, Richtlinie 2014/34/EU ( Gerätesicherheitsgesetz). Zur Bewertung der explosionsgefährdeter Bereiche ist eine Einteilung durch den Betreiber in Zonen erforderlich. Es dürfen nur Ventilatoren mit entsprechender, für die jeweilige Zone zugelassener Gerätekategorie, verwendet werden. Weitere Informationen sind den einschlägigen Normen und Gesetzestexten zu entnehmen.

**WARNUNG** 

- **Vor allen Wartungs- und Installationsarbeiten oder vor Öffnen des Anschlussraums ist das Gerät allpolig vom Netz zu trennen und gegen unerwünschtes Wiedereinschalten zu sichern! Der elektrische Anschluss darf nur von einer autorisierten Elektrofachkraft entsprechend den nachstehenden Anschlussplänen ausgeführt werden!**
- Die Einhaltung der EMV-Richtlinien bezieht sich nur dann auf diesen Ventilator, wenn er direkt an das öffentliche Stromnetz angeschlossen ist. Wird der Ventilator in eine Anlage integriert oder mit anderen Komponenten komplettiert und betrieben, so ist der Hersteller oder Betreiber der Gesamtanlage für die Einhaltung der EMV-Richtlinie verantwortlich.
- Drehzahlregelung und anormal häufiges Ein-/Ausschalten ist nicht zulässig!
- Jedem Motor muss ein **Auslösegerät** der Kategorie II (2)G, s. Richtlinie 2014/34/EU ( Gerätesicherheitsgesetz), vorgeschaltet sein, welches auf den Bemessungsstrom einzustellen ist und bei blockiertem Motor innerhalb der auf dem Motorleistungsschild angegebenen Zeit  $t_E$  auslöst. Die Funktion ist anhand der dem Schutzschalter beiliegenden Auslösekennlinie zu überprüfen.  
Auf die Beachtung der diesen Geräten noch speziell beiliegenden Vorschriften wird hingewiesen.
- Das Eintreten von Fremdkörpern in den Ventilator muss mittels Schutzvorrichtungen entsprechend IP 20 (nach EN 60529) bzw. mit Gitterabstand DN größer 12 mm verhindert werden.
- **Die Einhaltung des Luftspaltes (Spalt zwischen Düse und Tür, siehe Abb.7) stellt ein für den Explosionsschutz extrem wichtiges Merkmal dar. Dieses kann z.B. durch Fremdeinwirkung auf das Gehäuse beeinträchtigt werden. Deshalb darf das Gehäuse während der Montage nicht deformiert werden.**  
**Die Einhaltung des erforderlichen Spaltes an jeder Stelle des Umfangs ist durch regelmäßige Kontrolle sicherzustellen!**
- Zur Einhaltung der Betriebssicherheit, ist eine regelmäßige Schwingungskontrolle durchzuführen! Alternativ empfiehlt es sich eine bauseitige Schwingungsüberwachung in Ex-Ausführung zu installieren. Diese muss die Anlage beim Überschreiten der Grenzwerte außer Betrieb nehmen. Die zulässigen Schwingungsgrenzwerte nach ISO 14694 sind aus der Tabelle auf Seite 7, 3.6 ersichtlich.
- Der Planer und Betreiber muss eine leichte Zugänglichkeit für Inspektions- und Reinigungsarbeiten gewährleisten!
- Der Betreiber ist für die Einhaltung aller anlagenbezogenen Sicherheitsvorschriften verantwortlich.
- Eine gleichmäßige Zuströmung und ein freier Ausblas sind zu gewährleisten.
- Vor- und nachgeschaltete Bauteile, oder solche, die unmittelbar im Luftstrom liegen, dürfen keine ungeschützten Aluminium- oder Stahloberflächen aufweisen. Gemäß DIN EN 14986 dürfen keine Aluminium enthaltenden Anstriche verwendet werden (Gefahr einer Thermitreaktion).

**ACHTUNG** 

\* (Leistungs- u. Geräuschangaben aus den aktuell gültigen Helios Druckschriften und dem Internet)

- Werden Gefährdungen durch Blitzschlag festgestellt, müssen die Anlagen durch geeignete Blitzschutzmaßnahmen geschützt werden.
- Anlagen müssen in einem ausreichenden Sicherheitsabstand zu Sendeanlagen stehen oder durch geeignete Abschirmung geschützt sein.
- Die Vorschriften zur Vermeidung von Zündgefahr infolge elektrostatischer Entladungen (TRBS 2153) müssen umgesetzt sein.

#### 2.1 Personalqualifikation

Die Elektroanschlüsse des Ventilators dürfen nur von Elektrofachkräften ausgeführt werden. Installations-, Inbetriebnahme-, Wartungsarbeiten dürfen nur von Ex-autorisierten Fachkräften durchgeführt werden.

#### WARNUNG

#### 2.2 Berührungsschutz

**Beim Einbau sind die allgemein gültigen Arbeitsschutz- und Unfallverhütungsvorschriften einzuhalten! Der Betreiber ist für die Einhaltung verantwortlich!**

- Kontakt mit rotierenden Teilen muss verhindert werden. Es ist sicherzustellen, dass sich im Ansaugbereich keine Personen, Textilien oder andere ansaugbare Stoffe, wie z.B. auch Kleidung von Personen, befinden.
- Bestimmte Ventilatorentypen werden serienmäßig mit saugseitigem Schutzgitter geliefert. In Abhängigkeit der Einbauverhältnisse kann auch druckseitig ein Berührungsschutz erforderlich sein.
- Ventilatoren, die durch ihre Einbauweise (z.B. Einbau in Lüftungskanäle oder geschlossene Aggregate) geschützt sind, benötigen kein Schutzgitter, wenn die Anlage die gleiche Sicherheit bietet. Es wird darauf hingewiesen, dass der Betreiber für Nichteinhaltung der aktuellen Norm und für Unfälle infolge fehlender Schutzeinrichtungen haftbar gemacht werden kann.

#### 2.3 Förder- und Drehrichtung

Die Geräte der Baureihe MBD.. Ex haben eine feste Dreh- und Förderrichtung (kein Reversierbetrieb möglich), die auf den Geräten durch Pfeile gekennzeichnet ist. Die Drehrichtung kann am Lüfterrad des Motors überprüft werden. Eine falsche Drehrichtung resultiert in stark reduzierter Förderleistung und erhöhtem Geräusch, sowie erhöhter Stromaufnahme, die den Motor zerstören kann.

Drehstromtypen sind bei elektrischem Anschluss im Rechtsdrehfeld durch Vertauschen zweier Phasen für Linkslauf anzuschließen.

#### ACHTUNG

**Beim Einbau muss auf die korrekte Förderrichtung geachtet werden!  
Falsche Drehrichtung kann zu Überhitzung des Motors führen!**

#### ACHTUNG

#### 2.4 Drehzahlregelung

**Ex-geschützte Ventilatoren der Baureihe MBD.. Ex sind nicht drehzahlregelbar und dürfen nicht mittels Frequenzumformer betrieben werden!**

Motoren in Ausführung erhöhte Sicherheit „e“ sind generell vom Betrieb mit Frequenzumformern ausgeschlossen.

## D

## KAPITEL 3

## MONTAGE

## 3.0 Konstruktiver Aufbau

Der MBD.. Ex Hochleistungs-Radialventilator ist ein direktantriebener Ventilator, bei dem der Motor außerhalb des Luftstroms sitzt. Das doppelwandige Gehäuse (ausgekleidet mit Mineralwoll-Dämmstoffplatten) mit saug- und druckseitigen Rohranschlussstutzen (inkl. Gummilippendichtung) besteht aus verzinktem Stahlblech, inklusive Montage-schienen aus verzinktem Stahl mit angeschraubten Schwingungsdämpfern. Die Motor-Laufradeinheit ist für die Inspektion und Reinigung voll ausschwenkbar, an stabilen Scharnieren aufgehängt. Das vorwärts gekrümmte Hochleistungs-Radial-Laufrad wird aus verzinktem Stahlblech hergestellt. Die dynamische Auswuchtung erfolgt nach ISO 1940 T1, Klasse 6,3.

Standardmäßig werden ATEX-zertifizierte Motoren, gemäß Richtlinie 2014/34/EU (D) Gerätesicherheitsgesetz, mit Schutzart mindestens IP 55 eingesetzt.

**Montagebeispiel:** Radialventilator MBD.. Ex mit Zubehörteilen

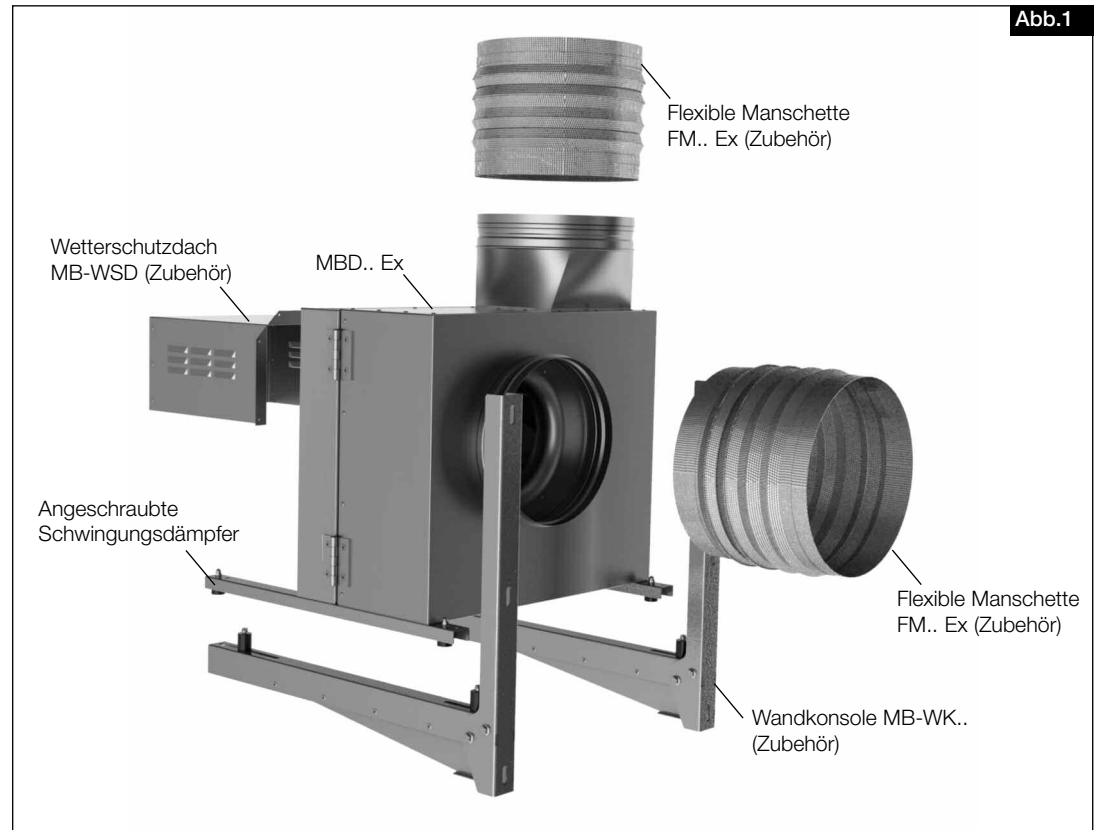


Abb.1

ACHTUNG 

ACHTUNG 

## 3.1 Montage – Aufstellung

**Alle Vorschriften der Arbeitssicherheit sind bei der Montage und dem Einbau zu beachten!**

Der Ventilator wird serienmäßig als komplette Einheit, d.h. anschlussfertig geliefert.

**⚠ Die MegaBox Ex-Baureihen sind ausschließlich für die stehende Aufstellung am Boden oder Wand (mit Konsole), Ausblas nach oben, konzipiert!** (Abb.2/3) (Bei abweichenden Einbaubedingungen ist Rückfrage im Werk erforderlich!). Vor der Auslieferung wird jeder Ventilator im Werk geprüft. Nach Entfernen der Verpackung und vor Montagebeginn sind folgende Punkte zu überprüfen:

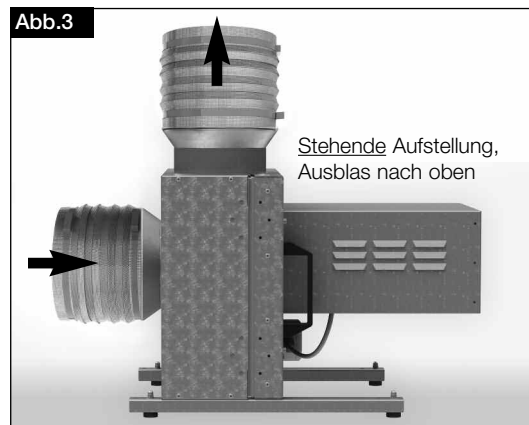
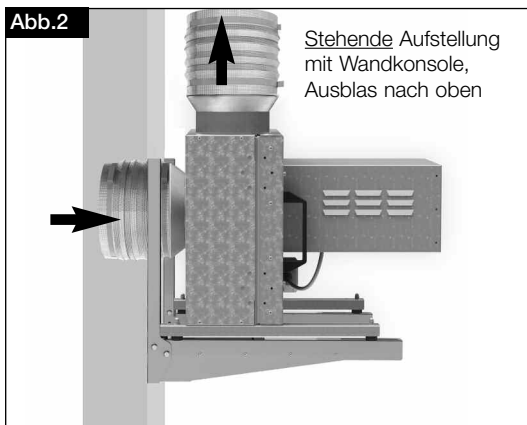
- liegen Transportschäden vor,
- Freilauf des Laufrades,
- einheitlicher Abstand von Laufradkanten zu Gehäuse (Luftspalt; Mindestluftspalte siehe Seite 6, Tabelle 3.5)

Bei der Aufstellung ist auf eine sichere, dauerhafte Befestigung des Gerätes sowie freie Zugänglichkeit zu Klemmenkasten und Motorlaufradeinheit ist zu achten. Die stabilen Montageschienen mit vier Schwingungsdämpfern (angeschraubt), bewirken bei der Aufstellung schwingungs isolierten Betrieb bzw. reduzierte Körperschallübertragung. Beim Anschluss an die Luftleitungen, müssen flexible Manschetten (Zubehör; FM.. Ex) zur Entkopplung der Rohrleitung verwendet werden.

**Wichtige Punkte die zu beachten sind!**

- Die MegaBox darf nicht starr mit der Rohrleitung verbunden werden!
- Bei Rohreinbau ist darauf zu achten, dass vor und hinter dem Ventilator eine ausreichend lange gerade Rohrstrecke (2x Durchmesser) vorgesehen wird, da sonst mit erheblichen Leistungsminderungen und mit Geräuscherhöhungen zu rechnen ist!
- Das Gehäuse darf bei der Montage nicht deformiert oder verzogen werden (Mindestluftspaltprüfung, siehe 3.5)!
- Die MegaBox ist so einzubauen, dass sie für Wartungsarbeiten frei zugänglich ist. Hierbei ist auch der Tür-Ausschwenkbereich der Ventilatoreinheit zu beachten!

WICHTIGE HINWEISE 



**3.2 Montage mit Wandkonsole**

Bei überhöhter Einbaulage (nicht ebenerdig) z.B. an der Wand, ist sicherzustellen, dass das Gerät gegen Bewegungen gesichert ist. Hier ist die Wandkonsole **MB-WK ...** (Zubehör) zu verwenden (Abb.4).

Bei ebener Aufstellung sind an den Montageschienen vier Schwingungsdämpfer zur Schwingungskopplung zwischen Gehäuse und der Auflagefläche, jeweils in den Gerätecken angebracht.



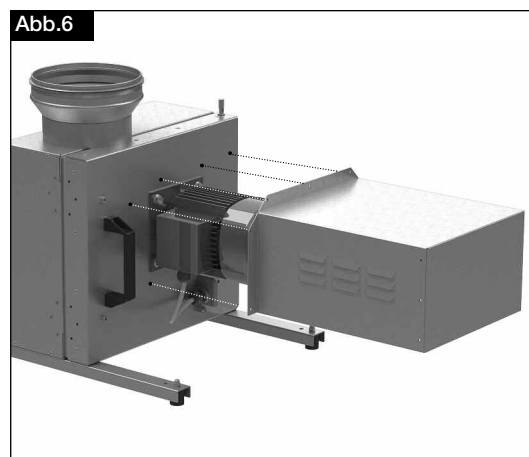
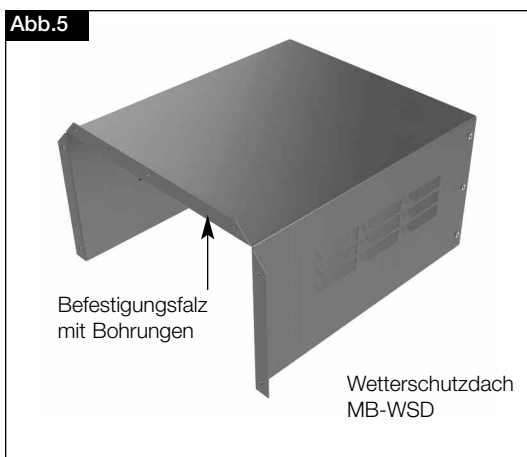
**3.3 Montage mit Wetterschutzdach**

Bei geschützter Außenaufstellung, muss das Wetterschutzdach **MB-WSD** (Zubehör) montiert werden (Abb.5).

**Die MegaBox ist für vollkommen freie, völlig ungeschützte Bewitterung nicht geeignet!**

Das Wetterschutzdach ist aus verzinktem Stahlblech und zur Befestigung an der Tür vorgesehen. Die Montage erfolgt mittig, oberhalb des Motors (Abb.6). Befestigungsschrauben sind im Lieferumfang enthalten (Schrauben: Linsenblechschrauben ST 3.5x 9.5-C, Bohrungen  $\varnothing$  2,6 mm).

**WICHTIG** 





D

**3.4 Kondensatbildung**  
**– Kondensatbildung im Gehäuse**

Kondensatbildung im Gerät wird durch doppelwandige, wärmegeämmte Gehäuseauskleidung nahezu ausgeschlossen. Kondensat bildet sich vor allem in nicht isolierten Rohrleitungen, welches dann auch in den Ventilator laufen kann.

**Der Abfluss von Kondensat muss deshalb gewährleistet werden!**

**Hierzu muss bauseits die Anbindung an das örtliche Abflusssystem sicher gestellt werden!**

HINWEIS

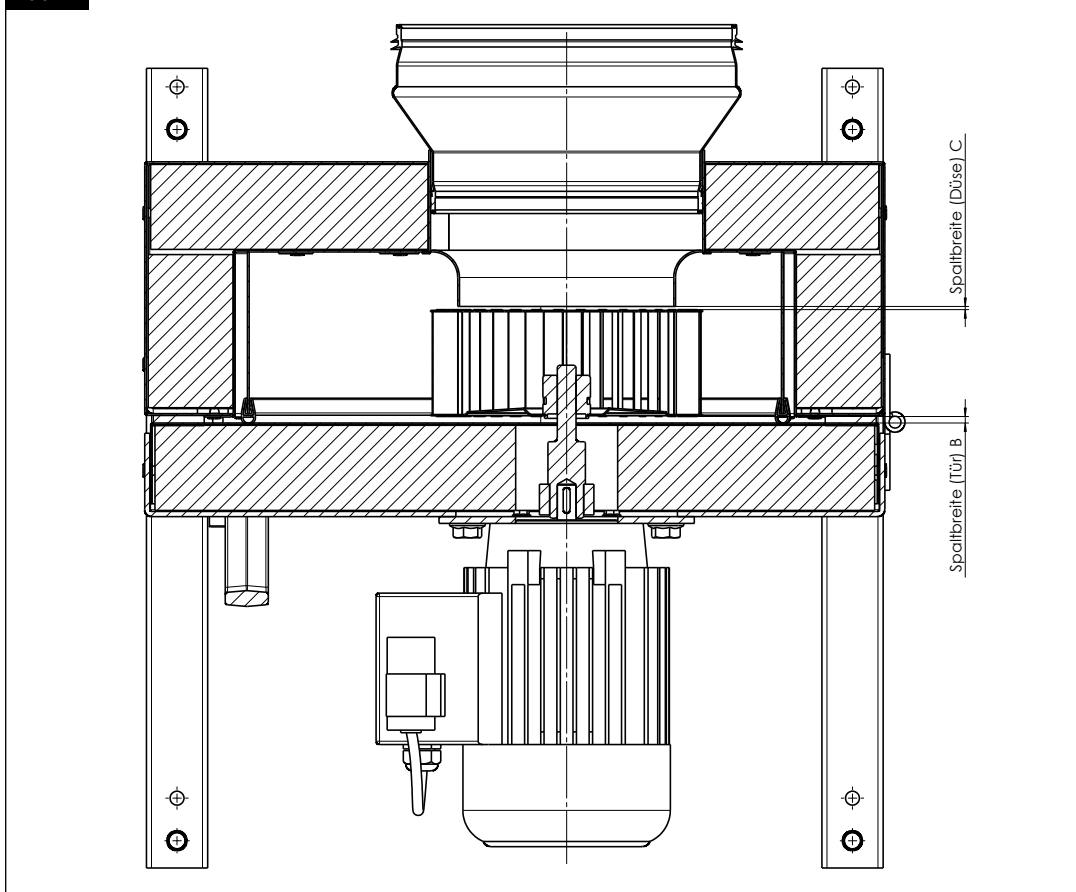
**3.5 Mindestluftspalte bei Einhaltung der Werkstoffpaarungen**

Lauftrad von Hand bewegen um den Freilauf zu überprüfen.

Vor dem Einbau den Mindestluftspalt zwischen Lauftradkante und Gehäuse nach folgender Tabelle prüfen:

Type	Ø in mm	Spaltbreite (Tür) B	Spaltbreite (Düse) C
MBD 160/4 Ex	160	min. 2,0	2
MBD 160/2 Ex	160	min. 2,0	2
MBD 180/4 Ex	180	min. 2,0	2
MBD 200/4 Ex	200	min. 2,0	2,5
MBD 225/4 Ex	225	min. 2,3	3
MBD 250/4 Ex	250	min. 2,5	3
MBD 280/6 Ex	280	min. 2,8	3,5
MBD 280/4 Ex	280	min. 2,8	3,5

Abb.7



**ACHTUNG**

**Entsprechen die festgestellten Werte nicht den Sollmaßen, darf der Ventilator nicht eingebaut bzw. betrieben werden. Bei weiteren Fragen, bitte direkt den Helios Kundendienst kontaktieren. Eigene Reparaturversuche sind strikt untersagt!**



**3.6 Maximal zulässige Schwingungsgrenzwerte gemäß ISO 14694 / ISO 10816-3**

max. zulässige Schwingungsgrenzwerte bei einer Lüfterleistung < 75 kW					
Inbetriebnahme		Alarm		Abschalten	
fest montiert	flexibel aufgestellt	fest montiert	flexibel aufgestellt	fest montiert	flexibel aufgestellt
[mm/s]	[mm/s]	[mm/s]	[mm/s]	[mm/s]	[mm/s]
<b>4,5</b>	<b>6,3</b>	<b>7,1</b>	<b>11,8</b>	<b>9,0</b>	<b>12,5</b>

– **Installation eines Schwingungswächters** in Ex-Ausführung (Zubehör)

Die Installation eines Schwingungswächters, muss außen am Gehäuse des Ventilators erfolgen.

**WARNUNG** 

Der Luftspalt (siehe Abb.7) darf durch die Installation des Schwingungswächters nicht beeinflusst werden!

**3.7 Empfohlene Anzugsmomente für Befestigungsschrauben**

Folgende Anzugsmomente für Verbindungen von Befestigungsschrauben und -mutter (Festigkeitsklasse 8.8) sind zu benutzen:

**Die Laufradbefestigung auf der Motorwelle ist werkseitig mit flüssiger Schraubensicherung gegen Lösen gesichert.**

**ACHTUNG** 

Schraubengröße	Anzugsmoment	VERBUS RIPP	Anzugsmoment
M8	20 Nm	M8	25 Nm
M10	35 Nm	M10	49 Nm
M12	60 Nm	M12	86 Nm
M16	150 Nm	M16	210 Nm

**3.8 Funktionssicherheit – Notbetrieb**

Bei Einsatz des Ventilators in wichtiger versorgungstechnischer Funktion ist die Anlage so zu konzipieren, dass bei Ventilatorausfall automatisch ein Notbetrieb garantiert ist. Geeignete Lösungen sind z.B.: Parallelbetrieb von zwei leistungsschwächeren Geräten mit getrenntem Stromkreis, standby Ventilator, Alarmeinrichtungen und Notlüftungssysteme.

**3.9 Elektrischer Anschluss**

**Vor allen Wartungs- und Installationsarbeiten oder vor Öffnen des Anschlussraums ist das Gerät allpolig vom Netz zu trennen und gegen unerwünschtes Wiedereinschalten zu sichern!**

**ACHTUNG** 

- Die Vorschriften zur Vermeidung von Zündgefahr infolge elektrostatischer Entladungen (TRBS 2153) müssen umgesetzt sein.
- Der elektrische Anschluss darf nur von einer autorisierten Elektrofachkraft entsprechend den Angaben im Motor клемmenkasten und den beiliegenden Anschlussplänen ausgeführt werden.
- Die einschlägigen Normen, Sicherheitsbestimmungen (z.B. DIN VDE 0100) sowie die TAB der EVUs sind unbedingt zu beachten.
- Ein allpoliger Netztrennschalter / Revisionsschalter, mit mindestens 3 mm Kontaktöffnung (VDE 0700 T1 7.12.2 / EN 60335-1) ist zwingend vorgeschrieben.
- Jedem Motor muss ein **Auslösegerät** der Kategorie II (2)G, s. Richtlinie 2014/34/EU (D) Gerätesicherheitsgesetz vorgeschaltet sein, welches auf den Bemessungsstrom einzustellen ist und bei festgebremstem Laufrad innerhalb der auf dem Motorleistungsschild angegebenen Zeit  $t_E$  auslöst. Die Funktion ist anhand der dem Schutzschalter beiliegenden Auslöskennlinie zu überprüfen. Auf die Beachtung der diesen Geräten noch speziell beiliegenden Vorschriften wird hingewiesen.
- Anschlussdaten müssen mit den Angaben des Motorleistungsschildes übereinstimmen.
- Die Einführung der Zuleitung ist fachgerecht auszuführen! Die Einführung der Anschlussleitung in den Ventilator muss die Bewegung durch die Schwingungsdämpfer ausgleichen. Leitung nie über scharfe Kanten führen.
- Zur Leitungseinführung und Anschluss sind ausschließlich Ex-geprüfte Kabelverschraubungen zu verwenden!
- Drehstromtypen sind im Rechtsdrehfeld durch Vertauschen zweier Phasen für Linkslauf anzuschließen.
- Sicherheitsbauteile, z.B. Schutzgitter, dürfen weder demontiert noch umgangen oder außer Funktion gesetzt werden.
- Weitere Arbeitsgänge siehe nachfolgenden Abschnitt „Inbetriebnahme“.
- Erdverbindungen, einschließlich zusätzlicher Potentialausgleichsanschlüsse sind ordnungsgemäß zu installieren!

**3.10 Inbetriebnahme**

Folgende Kontrollarbeiten sind vor der Erstinbetriebnahme auszuführen:

- Bestimmungsgemäßen Einsatz des Ventilators überprüfen
- Netzspannung mit Leistungsschildangabe vergleichen
- Ventilator auf solide Befestigung und fachgerechte elektrische Installation prüfen
- Alle Teile, insbesondere Schrauben, Muttern, Schutzgitter auf festen Sitz überprüfen. Schrauben dabei nicht lösen!
- Freilauf des Laufrades bzw. Mindestluftspalte prüfen
- Übereinstimmung der Dreh- und Förderrichtung. Drehrichtung des Laufrades prüfen (durch kurzzeitiges Einschalten; beim Prüfen der Drehrichtung eine Schutzbrille tragen)
- Stromaufnahme mit Leistungsschildangabe vergleichen
- Motorschutzeinrichtung auf Funktion testen
- Schutzleiteranschluss prüfen
- Abdichtung des Anschlusskabels und festen Klemmsitz der Adern prüfen
- Inbetriebnahme darf nur erfolgen, wenn der Berührungsschutz sichergestellt ist
- Dichtheit aller Verbindungen prüfen (falls erforderlich)

- Montagerückstände aus Ventilator bzw. Kanal entfernen
- Beim Probelauf den Ventilator auf unzulässige Vibrationen und Geräusche prüfen
- Den Ventilator nicht außerhalb der angegebenen Kennlinie (siehe Katalog / Internet) betreiben.  
Der Ventilator muss auf seinem vorgeschriebenen Betriebspunkt laufen
- Das beigelegte Inbetriebnahmeprotokoll (siehe Seite 12) ausfüllen und im Gewährleistungsfall vorlegen

### 3.11 Betrieb

Regelmäßig die einwandfreie Funktion des Ventilators prüfen:

- Prüfung des Luftspaltes (siehe Tabelle 3.5)
- Freilauf des Laufrades
- Messen der Stromaufnahme
- Prüfung auf ev. Schwingungen und Geräusche
- Ablagerungen von Staub und Schmutz im Gehäuse bzw. am Motor und Laufrad

## KAPITEL 4

### INSTANDHALTUNG UND WARTUNG

#### 4.0 Instandhaltung und Wartung

- **Vor allen Wartungs- und Installationsarbeiten oder vor Öffnen des Anschlussraums, ist das Gerät allpolig vom Netz zu trennen und gegen unerwünschtes Wiedereinschalten zu sichern!**
- Übermäßige Ablagerungen von Schmutz, Staub, Fetten u.a.m. auf Laufrad, Motor und vor allem zwischen Gehäuse und Laufrad sind unzulässig und durch periodische Reinigung zu unterbinden.
- Sofern das Gerät eine versorgungstechnisch wichtige Funktion übernimmt, ist eine Wartung in max. sechsmonatigem Abstand, im Falle längeren Stillstands bei Wiederinbetriebnahme, durchzuführen.
- Instandhaltungs- und Wartungsarbeiten dürfen nur von Ex-autorisierten Fachkräften durchgeführt werden.
- Zu prüfen sind:
  - Luftspalt
  - Schraubverbindungen insbesondere Laufradbefestigung. **Schraube dabei nicht lösen!**
  - Gehäuse-/Laufradoberflächenbeschichtung (z.B. auf Rost, Lackschäden)
  - Lagergeräusche
  - Beschädigungen
  - Schwingungen, Vibrationen
  - Schmutzablagerungen
  - Stromaufnahme
  - Funktion der Sicherheitsbauteile (falls vorhanden)
- Es wird empfohlen ein Anlagenwartungsbuch zu führen und die durchgeführten Prüfungen und Prüfungsergebnisse einzutragen. Die Ergebnisse mit den Ergebnissen aus früheren Prüfungen vergleichen. Sollten die Parameter abweichen, unbedingt Kontakt mit dem Hersteller aufnehmen.
- Die Anweisungen aus der Wartungsanleitung des Elektromotors müssen beachtet werden.

#### 4.1 Reinigung

- **Vor allen Reinigungsarbeiten ist das Gerät allpolig vom Netz zu trennen! Nassreinigung unter Spannung kann zum Stromschlag führen.**
- Regelmäßige Inspektion, ggf. mit periodischer Reinigung ist erforderlich um Unwucht durch Verschmutzung zu vermeiden.
- Keine aggressiven, lacklösenden Mittel verwenden!
- Hochdruckreiniger oder Strahlwasser ist nicht gestattet!

#### 4.2 Hinweise – Störungsursachen

- Anormale Geräusche können die Folge von schadhafte Lagern sein.
- Vibrationen und Schwingungen können ihre Ursache in einem unwichtigen u.U. mit Schmutz beaufschlagten Laufrad oder in der Einbausituation haben.
- Stark geminderte Leistung kann auftreten, wenn der Ventilator über dem Umschlagspunkt; d.h. außerhalb des zulässigen Bereichs arbeitet (verbunden mit höherem Geräusch).

#### 4.3 Ersatzteile

Defekte Ventilatoren sind nach Richtlinie 2014/34/EU () Gerätesicherheitsgesetz) komplett zu tauschen. Eigene Reparaturversuche sind strikt untersagt! Eine optimale Betriebssicherheit der Ventilatoren ist nur bei Reparaturen durch den Hersteller gewährleistet.

#### 4.4 Stilllegen und Entsorgen

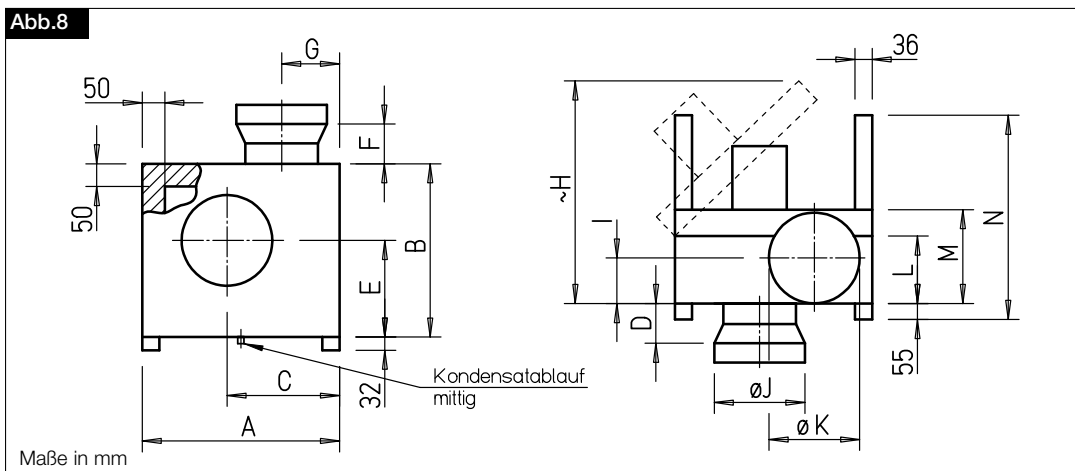
**Die allgemein gültigen Arbeitsschutz- und Unfallverhütungsvorschriften sind einzuhalten!**

- Elektroarbeiten dürfen nur von einer autorisierten Elektrofachkraft durchgeführt werden.
- Geeignete Hebewerkzeuge und Befestigungsvorrichtungen zum Demontieren des Ventilators verwenden.
- Die Ventilatorbestandteile entsprechend den gültigen Vorschriften und Gesetzen entsorgen.

**WARNUNG** **WARNUNG** 

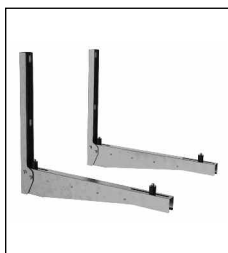
## KAPITEL 5

## 5.0 Abmessungen

ABMESSUNGEN  
ZUBEHÖR

Type	A	B	C	D	E	F	G	H	I	Ø J	Ø K	L	M	N	Gewicht bis max.kg
MBD 160.. Ex	435	382	248	45	213	85	127,4	-575	100,5	200	200	149	207	470	35
MBD 180.. Ex	470	412	269	20	230	55	134,4	-618	106,5	200	200	161	219	470	30
MBD 200.. Ex	510	445	292	20	249	55	142,7	-665	113	200	200	174	232	470	35
MBD 225.. Ex	522	455	301	35	258	75	146,5	-719	122,5	250	250	193	251	620	40
MBD 250.. Ex	576	500	333	55	282	110	161,5	-787	132,5	315	315	213	272	620	52
MBD 280.. Ex	625	537	360	85	295	140	171,5	-853	142,5	315	315	234	291	620	70

## 5.1 Zubehör

**MB-WK ...**

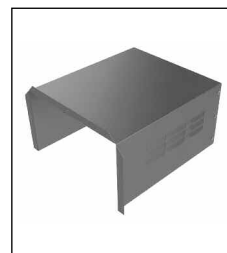
**Wandkonsole**  
für Wandanbau,  
aus verzinktem Stahlblech

**MB-WK 200** Best.Nr. 5526

**MB-WK 225** Best.Nr. 5527

**MB-WK 250** Best.Nr. 5527

**MB-WK 280** Best.Nr. 5527

**MB-WSD**

**Wetterschutzdach**  
aus verzinktem Stahlblech,  
Befestigung über dem Motor.

**Best.Nr. 1856**

**FM ... Ex**

**Flexible Manschette**  
zur Montage zwischen  
Ventilator und Rohr

**FM 200 Ex** Best.Nr. 1686

**FM 250 Ex** Best.Nr. 1688

**FM 315 Ex** Best.Nr. 1690

D

KAPITEL 6

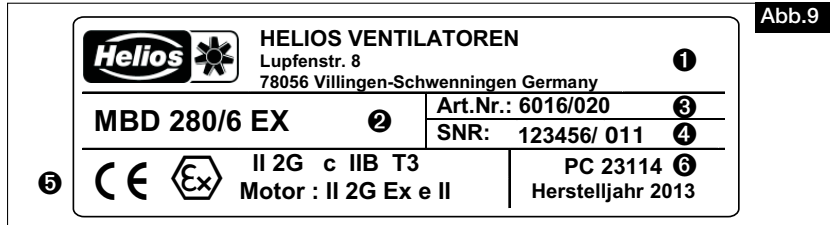
TECHNISCHE DATEN

6.0 Technische Daten

Schutzart IP 55  
 Temperaturklasse T1-T3  
 Max. Fördermitteltemperatur -20 °C bis +40 °C

6.1 Typenschild

Beispiel:



Zeichenschlüssel Typenschild Ventilator:

- 1 Herstelleradresse
- 2 Ausführung:  
**MBD** = Typenbezeichnung; Drehstrom  
**280** = Baugröße  
**/6** = polig  
**Ex** = Gerät hergestellt nach 2014/34/EU (ATEX)
- 3 Artikelnummer
- 4 Seriennummer
- 5 Kennzeichnung der Ex-Ventilatoren:  
**CE** = CE-Zeichen  
**II 2G** = Gerätekategorie  
**c** = Ventilator mechanische Zündschutzart / Konstruktive Sicherheit  
**IIB** = Explosionsuntergruppe  
**T3** = Temperaturklasse  
**Zündschutzart des Motors** = Kennzeichnung
- 6 Produktionscode/Herstelljahr

Art.-Nr., SNR (Seriennummer) und PC (Produktionscode) Nummer identifizieren den Ventilator eindeutig.

6.2 Motortypenschild

Eine Kopie des Motortypenschilds befindet sich neben dem Typenschild.  
 Technischen Daten sind dem Motortypenschild zu entnehmen.

6.3 Zubehör für Ex-Ventilatoren

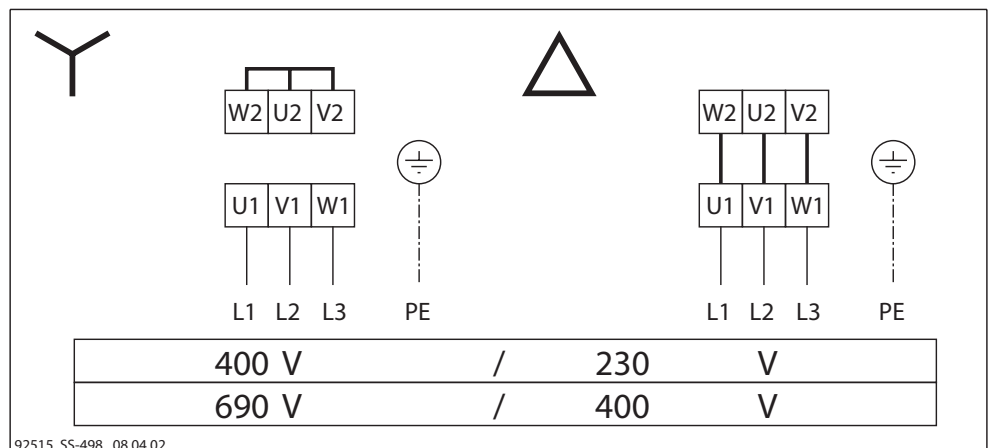
Angaben zum Ex-Zubehör sind aus dem Internet, Hauptkatalog bzw. den Verkaufsunterlagen zu entnehmen.

KAPITEL 7

SCHALTPLAN-ÜBERSICHT  
 MBD.. EX-TYPEN

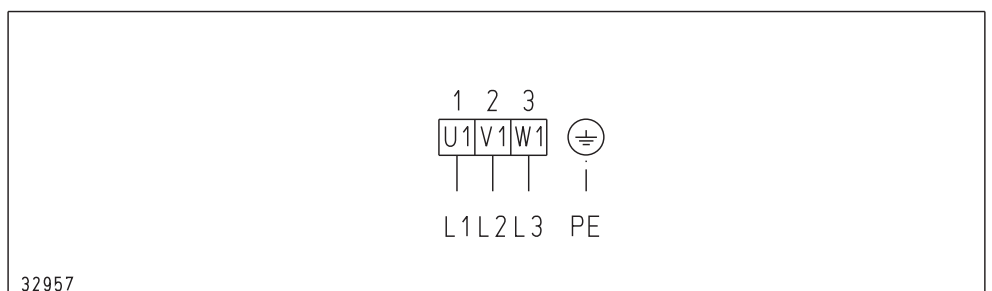
SS-498

MBD 280/6 Ex  
 MBD 280/4 Ex  
 Drehstrommotor ohne TK



SS-470

MBD 160/4 Ex  
 MBD 160/2 Ex  
 MBD 180/4 Ex  
 MBD 200/4 Ex  
 MBD 225/4 Ex  
 MBD 250/4 Ex  
 Drehstrommotor ohne TK  
 U1/V1/W1 /PE



## KAPITEL 8

## INBETRIEBNAHMEPROTOKOLL

Gemäß DIN EN 60079-17



Bitte das Inbetriebnahmeprotokoll ausfüllen.

Das Exemplar verbleibt in dieser Dokumentation. Evtl. Fragen im Zusammenhang mit der Gewährleistung lassen sich nur bei Vorlage des Inbetriebnahmeprotokolls klären!

Installationsbetrieb: .....

Standort/Firmensitz: .....

Tel. / E-Mail: .....

Modell/Type: .....

Vollständige Seriennummer:  
(vgl. Typenschild auf dem Ventilator) .....

Einbaudatum: .....

1. Überprüfung gemäß DIN EN 60079-17  
durchgeführt:  JA Prüfer: .....2. Elektrischer Anschluss/Verlegung nach VDE?:  JA3. Mindestluftspalt geprüft?:  JA Wert: .....4. Freier Lauf des Laufrades geprüft?:  JA5. Stromaufnahme gemessen (vgl. mit Typenschild)?:  JA Wert: .....6. Förder- und Drehrichtung geprüft?:  JA7. Schwingungsgrenzwerte geprüft:  JA Wert: .....8. Potentialausgleich vorhanden:  JA

Die elektrische Anlage entspricht den anerkannten Regeln der Elektrotechnik und den Ex-Richtlinien!  
Dem Betreiber wurden die technischen Unterlagen übergeben. Er wurde mit den Sicherheitshinweisen, der Bedienung und Wartung der Ventilatoren anhand vorliegender Montage- und Betriebsvorschrift vertraut gemacht!

\_\_\_\_\_  
Ort, Datum, Unterschrift\_\_\_\_\_  
Ort, Datum, Unterschrift  
Auftraggeber/Besitzer



**PRÜFPLAN DIN EN 60079-17**

Folgendes ist zu prüfen:

D = Detailprüfung N = Nahprüfung S = Sichtprüfung

	Zünd- schutzart „d“	Prüftiefe									Zünd- schutzart „e“	Zünd- schutzart „n“
		D			N			S				
		D	N	S	D	N	S	D	N	S		
<b>A Gerät</b>												
1. Gerät entspricht EPL/Zonenanforderungen des Einbauortes	*	*	*	*	*	*	*	*	*	*	*	*
2. Gerätegruppe ist richtig	*	*		*	*		*	*		*	*	
3. Gerätetemperaturklasse ist richtig	*	*		*	*		*	*		*	*	
4. Geräte-Stromkreisbezeichnung ist richtig	*			*			*			*		
5. Geräte-Stromkreisbezeichnung ist vorhanden	*	*	*	*	*	*	*	*	*	*	*	*
6. Gehäuse, Glasscheiben und Glas-Metall-Abdichtungen und/oder-Verbindungen sind ordnungsgemäß	*	*	*	*	*	*	*	*	*	*	*	*
7. Keine unzulässigen Änderungen	*			*			*			*		
8. Keine sichtbaren unzulässigen Änderungen		*	*		*	*		*	*		*	*
9. Schrauben, Kabel- und Leitungseinführungen (direkt und indirekt), Blindverschlüsse sind richtig, vollständig und dicht – körperliche Prüfung – Sichtprüfung	*	*		*	*		*	*		*	*	*
10. Spaltflächen sind sauber und unbeschädigt, Dichtungen (falls vorhanden) ordnungsgemäß	*			*			*			*		*
11. Spaltweiten sind innerhalb der zulässigen Höchstwerte	*	*										
12. Lampen-Bemessungswert, -Typ und -Anordnungen sind richtig	*			*			*			*		
13. Elektrische Anschlüsse sind fest und dicht				*			*			*		
14. Zustand der Gehäusedichtungen ist ordnungsgemäß				*			*			*		
15. Bruch sichere Kapselungen und hermetisch abgedichtete Geräte sind unbeschädigt										*		
16. Schwadensichere Gehäuse sind in Ordnung										*		
17. Motorlüfter haben ausreichenden Abstand zum Gehäuse und/oder zu Abdeckungen	*			*			*			*		
18. Atmungs- und Entwässerungseinrichtungen sind ordnungsgemäß	*	*		*	*		*	*		*	*	
<b>B Installation</b>												
1. Kabel- und Leitungstyp ist zweckentsprechend	*			*			*			*		
2. An Kabeln und Leitungen ist keine sichtbare Beschädigung	*	*	*	*	*	*	*	*	*	*	*	*
3. Abdichtung von Schächten, Kanälen, Rohren und/oder „conduits“ ist ordnungsgemäß	*	*	*	*	*	*	*	*	*	*	*	*
4. Mechanische Zündsperrn und Kabelendverschlüsse sind richtig gefüllt	*			*			*			*		
5. Conduitsystem und Übergang zum gemischten System sind unbeschädigt	*			*			*			*		
6. Erdverbindungen, einschließlich zusätzlicher Potentialausgleichsanschlüsse ordnungsgemäß (z.B. Anschlüsse sind fest, Leiterquerschnitte sind ausreichend) – physikalische Prüfung – Sichtprüfung	*			*	*		*	*		*	*	*
7. Fehlerschleifen-Impedanz (TN-System) oder Erdungswiderstand (IT-System) ausreichend	*			*			*			*		
8. Isolationswiderstand ist ausreichend	*			*			*			*		
9. Die automatische elektrische Schutzeinrichtung spricht in zulässigen Grenzwerten an	*			*			*			*		
10. Die automatische elektronische Schutzeinrichtung ist richtig eingestellt, automatische Rückstellung nicht möglich	*			*			*			*		
11. Spezielle Betriebsbedingungen (falls zutreffend) sind eingehalten	*			*			*			*		
12. Kabel und Leitungen, die nicht benutzt werden, sind richtig abgeschlossen	*			*			*			*		
13. Hindernisse in der Nähe von zünddurchschlagsicheren Verbindungen sind in Übereinstimmung mit IEC 60079-14	*	*	*	*	*	*	*	*	*	*	*	*
14. Installationen mit veränderbarer Spannung/Frequenz in Übereinstimmung mit der Dokumentation	*	*	*	*	*	*	*	*	*	*	*	*
<b>C Umgebungseinflüsse</b>												
1. Das Gerät ist ausreichend gegen Korrosion, Wetter, Schwingung und andere Störfaktoren geschützt	*	*	*	*	*	*	*	*	*	*	*	*
2. Keine übermäßige Staub- oder Schmutzansammlung	*	*	*	*	*	*	*	*	*	*	*	*
3. Elektrische Isolierung ist sauber und trocken	*			*			*			*		

**ANMERKUNG 1** Allgemeines: Die Überprüfungen an den Geräten mit den beiden Zündschutzarten „d“ und „e“ stellen eine Kombination beider Spalten dar.

**ANMERKUNG 2** Positionen B7 und B8: Man sollte bei der Verwendung von elektrischen Prüfgeräten die Möglichkeit in Betracht ziehen, dass in der Nähe des Gerätes eine explosionsfähige Atmosphäre sein kann.

**Begriffsdefinition nach EN 60079-17:** D = Detailprüfung N = Nahprüfung S = Sichtprüfung

**S = Sichtprüfung**

Prüfung, bei der Nutzen von Zugangseinrichtungen oder Werkzeugen sichtbare Fehler festgestellt werden, z.B. fehlende Schrauben.

**N = Nahprüfung**

Prüfung, bei der zusätzlich zu den Aspekten der Sichtprüfung solche Fehler festgestellt werden, wie z.B. lockere Schrauben, die nur durch Verwendung von Zugangseinrichtungen, z.B. Stufen (falls erforderlich), und Werkzeugen zu erkennen sind.

**D = Detailprüfung**

Prüfung, bei der zusätzlich zu den Aspekten der Nahprüfung solche Fehler festgestellt werden, wie z.B. lockere Anschlüsse, die nur durch das Öffnen von Gehäusen und/oder, falls erforderlich, Verwendung von Werkzeugen und Prüfeinrichtungen zu erkennen sind.



**EG-Konformitätserklärung / EC Declaration of Conformity / Déclaration de conformité CE**

**Helios Ventilatoren GmbH & Co KG**  
**Lupfenstr. 8, D-78056 Villingen-Schwenningen**

Hiermit erklären wir, dass die Produkte in Übereinstimmung mit den untenstehenden Richtlinien entwickelt, gefertigt und in Verkehr gebracht werden / We hereby declare, that the below mentioned products are developed, produced and distributed in accordance / Nous déclarons que les produits ont été développés, fabriqués et mis en circulation conformément aux directives ci-dessous:

**Bezeichnung, Typ, Baureihe oder Modell / Name, type, series or model / Désignation, Type, Série ou modèle**

<b>Axialventilatoren</b>	<b>HQ...Ex / HRF...Ex / HW...Ex</b>
<b>Hochdruck-Rohrventilator</b>	<b>VAR... Ex</b>
<b>Radialventilatoren</b>	<b>MBD...Ex</b>
<b>Axialventilatoren</b>	<b>AVD... Ex</b>
<b>Dachventilatoren</b>	<b>VD...Ex / RD...Ex</b>

**Richtlinien / Directive / Directives:**

EU-Richtlinie Explosionsschutz (2014/34/EU) ATEX  
 EU-Maschinenrichtlinie (2006/42/EG)  
 EU-EMV-Richtlinie (2014/30/EU)

**Angewandte harmonisierte Normen / Applied harmonised standards / Normes harmonisées appliquées:**

EN 1127-1:2011	EN 13463-1:2009	EN 13463-5:2011
EN ISO 13857:2008	EN 14986:2007	EN 60079-0:2012 + A11:2013
EN 60079-1:2014	EN 60079-7:2015	EN 61000-3-2:2014
EN 61000-3-3:2013		

**Hinweis:** Die Einhaltung der EN ISO 13857 bezieht sich nur dann auf den montierten Berührungsschutz, sofern dieser zum Lieferumfang gehört. Für einen vollständigen Berührungsschutz ist anderenfalls der Anlagenbauer verantwortlich /

**Note:** Compliance with EN ISO 13857 only on the mounted protection against accidental contact, provided it is supplied.

For a complete protection against accidental contact otherwise the system manufacturer is responsible /

**Remarque:** l'observation de la norme EN ISO 13857 ne s'applique que si le système de protection est monté et fourni à la livraison.

Dans le cas contraire, l'installateur est responsable de la mise en place d'un système de protection adéquat.

**Angewandte nationale Normen und technische Spezifikationen / Applied national standards and technical specifications / Normes nationales appliquées et spécifications techniques:**

**Hinweis:** Die Übereinstimmung mit den o.a. Richtlinien und Normen gilt nur dann, wenn alle entsprechenden Vorschriften und Hinweise der jeweiligen Montage- und Betriebsvorschrift umgesetzt wurden.

**Bevollmächtigter für die Zusammenstellung der technischen Unterlagen / Authorized person for the composition of technical information / Reesponsible des supports techniques:**

Helios Ventilatoren GmbH + Co. KG, Lupfenstraße 8, 78056 Villingen-Schwenningen

VS-Schwenningen, 20.04.2016

(Ort und Datum der Ausstellung) / Place and date of issue /  
 Lieu et date de délivrance)

  
 i. V. Dr.-Ing. Bernhard Schnepf

(Name und Unterschrift oder gleichwertige Kennzeichnung des Befugten /  
 Name and signature or equivalent marking of authorized person /  
 Nom et signature ou identification équivalente de la personne autorisée)



Als Referenz am Gerät griffbereit aufbewahren!  
Please keep this manual for reference with the unit!  
Conservez cette notice à proximité de l'appareil!

Druckschrift-Nr.  
Print-No.:  
N° Réf.

82 865/06.16

[www.heliosventilatoren.de](http://www.heliosventilatoren.de)

#### Service und Information

**D** HELIOS Ventilatoren GmbH + Co KG · Lupfenstraße 8 · 78056 VS-Schwenningen  
**CH** HELIOS Ventilatoren AG · Tannstrasse 4 · 8112 Otelfingen  
**A** HELIOS Ventilatoren · Postfach 854 · Siemensstraße 15 · 6023 Innsbruck

**F** HELIOS Ventilateurs · Le Carré des Aviateurs · 157 av. Charles Floquet · 93155 Le Blanc Mesnil Cedex  
**GB** HELIOS Ventilation Systems Ltd. · 5 Crown Gate · Wyncolls Road · Severalls Industrial Park · Colchester · Essex · CO4 9HZ