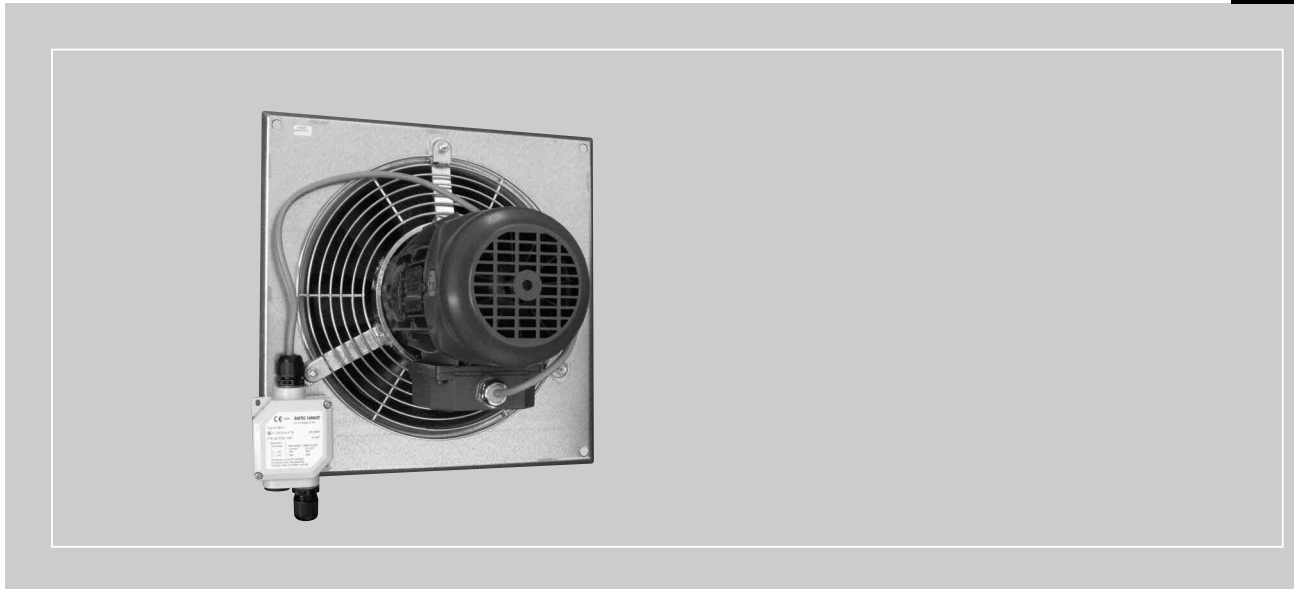


Helios Ventilatoren

## MONTAGE- UND BETRIEBSVORSCHRIFT

NR. 85 506

D



Explosiongeschützte Baureihen

HQ.. 

– Axial-Hochleistungsventilatoren



**Inhaltsverzeichnis**

<b>KAPITEL 1. ALLGEMEINE MONTAGE- UND BETRIEBSHINWEISE</b> .....	<b>Seite 1</b>
1.0 Wichtige Informationen .....	Seite 1
1.1 Warn- und Sicherheitshinweise .....	Seite 1
1.2 Garantieansprüche – Haftungsausschluss .....	Seite 1
1.3 Vorschriften – Richtlinien .....	Seite 1
1.4 Transport .....	Seite 1
1.5 Sendungsannahme .....	Seite 1
1.6 Einlagerung .....	Seite 1
1.7 Explosionsschutz Serienausführung .....	Seite 1
1.8 Einsatzbereich .....	Seite 1
1.9 Leistungsdaten .....	Seite 2
1.10 Geräuschangaben .....	Seite 2
<b>KAPITEL 2. SICHERHEITSHINWEISE</b> .....	<b>Seite 2</b>
2.0 Sicherheitshinweise für Ex-Ventilatoren .....	Seite 2
2.1 Personalqualifikation .....	Seite 3
2.2 Sicherheitseinrichtungen .....	Seite 3
2.3 Berührungsschutz .....	Seite 3
2.4 Förder- und Drehrichtung .....	Seite 3
2.5 Drehzahlregelung .....	Seite 3
<b>KAPITEL 3. MONTAGE</b> .....	<b>Seite 4</b>
3.0 Konstruktiver Aufbau .....	Seite 4
3.1 Montage – Einbau .....	Seite 4
3.2 Mindestluftspalte bei Einhaltung der Werkstoffpaarungen .....	Seite 5
3.3 Empfohlene Anziehdrehmomente für Befestigungsschrauben .....	Seite 5
3.4 Funktionssicherheit – Notbetrieb .....	Seite 5
3.5 Elektrischer Anschluss .....	Seite 5
3.6 Inbetriebnahme .....	Seite 6
3.7 Betrieb .....	Seite 6
<b>KAPITEL 4. INSTANDHALTUNG UND WARTUNG</b> .....	<b>Seite 7</b>
4.0 Instandhaltung und Wartung .....	Seite 7
4.1 Reinigung .....	Seite 7
4.2 Hinweise – Störungsursachen .....	Seite 7
4.3 Ersatzteile .....	Seite 7
4.4 Stilllegen und Entsorgen .....	Seite 7
<b>KAPITEL 5. TECHNISCHE DATEN</b> .....	<b>Seite 8</b>
5.0 Technische Daten .....	Seite 8
5.1 Typenschild .....	Seite 8
5.2 Motortypenschild .....	Seite 8
5.3 Zubehör für Ex-Ventilatoren .....	Seite 8
<b>KAPITEL 6. SCHALTPLAN-ÜBERSICHT</b> .....	<b>Seite 9</b>
6.0 Drehstrom-Typen .....	Seite 9
6.1 Einphasen-Wechselstrom-Typen .....	Seite 9
<b>KAPITEL 7.</b> .....	<b>Seite 10</b>
7.0 Inbetriebnahmeprotokoll .....	Seite 10
7.1 Prüfplan .....	Seite 11
7.2 Konformitätserklärung .....	Seite 12
Notizen .....	Seite 13

**Erreichen der Lebensdauer, Entsorgung**

Bauteile und Komponenten des Ventilators, die ihre Lebensdauer erreicht haben, z.B. durch Verschleiß, Korrosion, mechanische Belastung, Ermüdung und / oder durch andere, nicht unmittelbar erkennbare Einwirkungen, sind nach erfolgter Demontage entsprechend den nationalen und internationalen Gesetzen und Vorschriften fach- und sachgerecht zu entsorgen. Das Gleiche gilt auch für im Einsatz befindliche Hilfsstoffe wie Öle und Fette oder sonstige Stoffe.

Die bewusste oder unbewusste Weiterverwendung verbrauchter Bauteile wie z.B. Laufräder, Wälzlager, Keilriemen, etc. kann zu einer Gefährdung von Personen, der Umwelt sowie von Maschinen und Anlagen führen. Die entsprechenden, vor Ort geltenden Betriebsvorschriften sind zu beachten und anzuwenden.



**KAPITEL 1**

**ALLGEMEINE MONTAGE- UND BETRIEBSHINWEISE**



**1.0 Wichtige Informationen**

Zur Sicherstellung einer einwandfreien Funktion und zur eigenen Sicherheit sind alle nachstehenden Vorschriften genau durchzulesen und zu beachten.  
Dieses Dokument ist Teil des Produktes und als solches zugänglich und dauerhaft aufzubewahren. Der Betreiber ist für die Einhaltung aller anlagenbezogenen Sicherheitsvorschriften verantwortlich.

**1.1 Warn- und Sicherheitshinweise**

**Nebenstehendes Symbol ist ein sicherheitstechnischer Warnhinweis. Zur Vermeidung jeglicher Gefahrensituation, müssen alle Sicherheitsvorschriften bzw. Symbole unbedingt beachtet werden!**

**1.2 Garantieansprüche – Haftungsausschluss**

Alle Ausführungen dieser Dokumentation müssen beachtet werden, sonst entfällt die Gewährleistung. Gleiches gilt für Haftungsansprüche an Helios. Der Gebrauch von Zubehörteilen, die nicht von Helios empfohlen oder angeboten werden, ist nicht statthaft. Eventuell auftretende Schäden unterliegen nicht der Gewährleistung.

**1.3 Vorschriften – Richtlinien**

Bei ordnungsgemäßer Installation und bestimmungsgemäßem Betrieb entspricht das Gerät den zum Zeitpunkt seiner Herstellung gültigen Vorschriften und CE-Richtlinien.

**1.4 Transport**

Der Ventilator ist werkseitig so verpackt, dass er gegen normale Transportbelastungen geschützt ist. Führen Sie den Transport sorgfältig durch. Es wird empfohlen den Ventilator in der Originalverpackung zu belassen. Zum Transport oder zur Montage muss der Ventilator am Gehäuse oder den vorgesehenen Trageösen aufgenommen werden. Verwenden Sie hierbei geeignetes Hebezeug und Befestigungsvorrichtungen. Gewichtsangaben sind aus der Tabelle 5.0 auf Seite 8 zu entnehmen.



**Ventilator nicht an Anschlussleitungen, Klemmenkasten oder Laufrad transportieren!  
Nicht unter der schwebenden Last aufhalten!**

**1.5 Sendungsannahme**

Die Sendung ist sofort bei Anlieferung auf Beschädigungen und Typenrichtigkeit zu prüfen. Falls Schäden vorliegen, umgehend Schadensmeldung unter Hinzuziehung des Transportunternehmens veranlassen. Bei nicht fristgerechter Reklamation gehen evtl. Ansprüche verloren.

**1.6 Einlagerung**


Bei Einlagerung über längeren Zeitraum sind zur Verhinderung schädlicher Einwirkungen folgende Maßnahmen zu treffen: Schutz des Motors durch trockene, luft- und staubdichte Verpackung (Kunststoffbeutel mit Trockenmittel und Feuchtigkeitsindikatoren). Der Lagerort muss erschütterungsfrei, wassergeschützt und frei von Temperaturschwankungen sein. Lagertemperatur -20 °C bis +40 °C, diese Grenzwerte dürfen nicht überschritten werden.  
Bei einer Lagerdauer über drei Monate bzw. Motorstillstand, muss vor Inbetriebnahme eine Überprüfung der Lager erfolgen. Dabei den geräuschlosen, freien Lauf des Rades prüfen.  
Bei Weiterversand (vor allem über längere Distanzen; z.B. Seeweg) ist zu prüfen, ob die Verpackung für Transportart und -weg geeignet ist. Schäden, deren Ursache in unsachgemäßem Transport, Einlagerung oder Inbetriebnahme liegen, sind nachweisbar und unterliegen nicht der Gewährleistung.



**1.7 Explosionsschutz Serienausführung**

Die Helios Standard-Ex-geschützten HQ-Ventilatoren entsprechen der Richtlinie 2014/34/EU ( Gerätesicherheitsgesetz):

Gerätegruppe	Geräteklasse	Zoneneinteilung	Temperaturklasse	Zündschutzart <sup>*Motor</sup>
Gerätegruppe II	Kategorie 2G	Zone 1 und 2	T1-T3	Ventilator „c“ konstruktive Sicherheit
				HQW.. Ex* „d“ druckfeste Kapselung
				HQD.. Ex* „e“ erhöhte Sicherheit

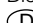
Verbindliche Informationen zu den einzelnen Ventilator Typen sind dem Typenschild zu entnehmen.  
Gemäß Richtlinie 2014/34/EU ( Gerätesicherheitsgesetz) sind bei den Ventilatoren Mindestluftspalte vorgeschrieben. Die einzuhaltenen Mindestluftspalte sind aus der Tabelle 3.2 auf Seite 5 zu entnehmen.



Explosionsschutz bei Sonderausführungen:

HQ.. Ex-Typen in Sonderausführungen können von den obigen Angaben abweichen. Verbindliche Informationen sind dem Typenschild zu entnehmen.

**1.8 Einsatzbereich**

- Die explosionsgeschützten Axial-Hochleistungsventilatoren HQ.. Ex sind zum Einsatz in explosionsgefährdeten Bereichen bzw. in explosionsfähiger Atmosphäre und im Bereich ihrer Leistungskennlinie geeignet, siehe Helios Verkaufsunterlagen / Internet.
- Die Festlegung der Zonen ist vom Betreiber durchzuführen und obliegt seiner Verantwortung (Richtlinie 99/92 EG,  Betriebssicherheitsverordnung, BetrSichV).
- Bei Betrieb unter erschwerten Bedingungen wie z.B. hohe Feuchtigkeit, aggressive Medien, längere Stillstandzeiten, starke Verschmutzung, übermäßige Beanspruchung durch klimatische, technische, elektronische Einflüsse ist Rückfrage und Einsatzfreigabe erforderlich, da die Serienausführung hierfür u.U. nicht geeignet ist.
- Es ist sicherzustellen, dass der normseitig vorgegebene Einsatzbereich nicht überschritten wird. Die zulässige Medium- u. Umgebungstemperatur beträgt -20 °C bis +40 °C. Abweichende Temperaturen sind dem Typenschild zu entnehmen.

**ACHTUNG** 

- Die HQ.. Ex Axial-Hochleistungsventilatoren sind als Komponenten einer **ortsfesten** Lüftungsanlage konzipiert. Sie dürfen erst betrieben werden, wenn sie ihrer Bestimmung entsprechend eingebaut sind und die Sicherheit durch Schutzeinrichtungen und die nach DIN EN 14986 erforderlichen baulichen Explosionsschutzmaßnahmen sichergestellt sind.
- Nach DIN EN 14986 sind Ventilatoren nicht als absolut gasdicht zu betrachten. Es gilt für Innen und Außen der gleiche Ex-Zonenbereich!
- **Das Gerät darf nicht im Freien und in Kontakt mit Wasser betrieben werden. Ein bestimmungsfremder Einsatz ist nicht zulässig!**
- Die Förderung von Feststoffen oder Feststoffanteilen im Fördermedium sowie Flüssigkeiten ist nicht gestattet.
- Fördermedien, die die Werkstoffe des Ventilators angreifen sind nicht zulässig.
- Der Ventilator ist nicht zur Förderung von staubhaltigen Medien geeignet. Ablagerungen von Staub im Ventilatorgehäuse bzw. an den Laufrädern sind nicht zulässig.
- Der Ventilator darf nicht an einen Rauchgaskanal angeschlossen werden.
- Rostpartikel dürfen im Luftstrom nicht vorkommen.
- Die Temperaturklasse auf dem Typenschild muss mit der Zündtemperatur des möglicherweise auftretenden Gases übereinstimmen oder der Ventilator muss einer höheren Temperaturklasse entsprechen.
- **Der Ventilator darf nur im vorgeschriebenen Kennlinienbereich betrieben werden, damit eine ausreichende Kühlung gewährleistet ist. Der Einsatz außerhalb des Kennlinienbereichs ist nicht statthaft!**


**ACHTUNG** **1.9 Leistungsdaten**

Das Motortypenschild gibt über die elektrischen Werte Aufschluss; diese müssen mit dem örtlichen Versorgungsnetz abgestimmt sein. Die Ventilatorleistungen\* wurden auf einem Prüfstand entspr. DIN 24163 ermittelt; sie gelten für die Nenn Drehzahl und Normalausführung bei ungehinderter An- und Abströmung. Hiervon abweichende Ausführungen und ungünstige Einbau- und Betriebsbedingungen können zu einer Reduzierung der Förderleistung führen. Bei Ex-Ventilatoren sind Mindestluftspalte zwischen Gehäuse und Laufrad erforderlich. Dies bedingt eine Minderleistung von ca. 10 %.

**1.10 Geräuschangaben**

Die Geräuschangaben\* beziehen sich ebenfalls auf die vorstehend beschriebene Anordnung. Gehäusevariationen, ungünstige Betriebsbedingungen u.a.m. können zu einer Erhöhung der angegebenen Katalog-Werte führen. Angaben, die sich auf bestimmte Abstände (1, 2, 4 m) beziehen, gelten für Freifeldbedingungen. Der Schalldruckpegel kann im Einbaufall erheblich von der Katalogangabe abweichen, da er stark von den Einbaugegebenheiten, d.h. vom Absorptionsvermögen des Raumes, der Raumgröße u.a. Faktoren abhängig ist.

**KAPITEL 2****SICHERHEITSHINWEISE****WARNUNG** **2.0 Sicherheitshinweise für Ex-Ventilatoren**

Für Einsatz, Anschluss und Betrieb bei Ex-Ventilatoren gelten besondere Bestimmungen; bei Zweifel ist Rückfrage erforderlich. Helios explosionsgeschützte Ventilatoren entsprechen den Anforderungen der ATEX, Richtlinie 2014/34/EU ( Gerätesicherheitsgesetz). Zur Bewertung der explosionsgefährdeter Bereiche ist eine Einteilung durch den Betreiber in Zonen erforderlich. Es dürfen nur Ventilatoren mit entsprechender, für die jeweilige Zone zugelassener Gerätekategorie, verwendet werden. Weitere Informationen sind den einschlägigen Normen und Gesetzestexten zu entnehmen.

- **Vor allen Wartungs- und Installationsarbeiten oder vor Öffnen des Anschlussraums ist das Gerät allpolig vom Netz zu trennen und gegen unerwünschtes Wiedereinschalten zu sichern! Der elektrische Anschluss darf nur von einer autorisierten Elektrofachkraft entsprechend den nachstehenden Anschlussplänen ausgeführt werden!**
- Die Einhaltung der EMV-Richtlinien bezieht sich nur dann auf diesen Ventilator, wenn er direkt an das öffentliche Stromnetz angeschlossen ist. Wird der Ventilator in eine Anlage integriert oder mit anderen Komponenten komplettiert und betrieben, so ist der Hersteller oder Betreiber der Gesamtanlage für die Einhaltung der EMV-Richtlinie verantwortlich.
- Drehzahlregelung und anormal häufiges Ein-/Ausschalten ist nicht zulässig.
- Jedem Motor muss ein **Auslösegerät** der Kategorie II (2)G, s. Richtlinie 2014/34/EU ( Gerätesicherheitsgesetz), vorgeschaltet sein, welches auf den Bemessungsstrom einzustellen ist und bei blockiertem Motor innerhalb der auf dem Motorleistungsschild angegebenen Zeit  $t_E$  auslöst. Die Funktion ist anhand der dem Schutzschalter beiliegenden Auslösekennlinie zu überprüfen.  
Auf die Beachtung der diesen Geräten noch speziell beiliegenden Vorschriften wird hingewiesen.
- Das Ansaugen oder Eintreten von Fremdkörpern in den Ventilator muss mittels Schutzvorrichtungen entsprechend (EN 60529) IP 20 bzw. mit Gitterabstand von max. 12 mm verhindert werden. In Abhängigkeit der Einbauverhältnisse kann auch druckseitig ein Berührungsschutz erforderlich sein.
- **Die Einhaltung des Kopfspaltes (Spalt zwischen Schaufelspitze und Gehäuse) stellt ein für den Explosionsschutz extrem wichtiges Merkmal dar. Dieses kann z.B. durch Fremdeinwirkung auf das Gehäuse beeinträchtigt werden. Deshalb darf das Gehäuse während der Montage nicht deformiert werden.**  
**Die Einhaltung des erforderlichen Spaltes an jeder Stelle des Umfangs ist durch regelmäßige Kontrolle sicherzustellen!**
- Der Planer und Betreiber muss eine leichte Zugänglichkeit für Inspektions- und Reinigungsarbeiten gewährleisten!
- Der Betreiber ist für die Einhaltung aller anlagenbezogenen Sicherheitsvorschriften verantwortlich.
- Eine gleichmäßige Zuströmung und ein freier Ausblas sind zu gewährleisten.
- Vor- und nachgeschaltete Bauteile, oder solche, die unmittelbar im Luftstrom liegen, dürfen keine ungeschützten Aluminium- oder Stahloberflächen aufweisen. Gemäß DIN EN 14986 dürfen keine Aluminium enthaltenden Anstriche verwendet werden (Gefahr einer Themitreaktion).
- Werden Gefährdungen durch Blitzschlag festgestellt, müssen die Anlagen durch geeignete Blitzschutzmaßnahmen geschützt werden.

**ACHTUNG** 

\* (Leistungs- u. Geräuschangaben aus den aktuell gültigen Helios Druckschriften und dem Internet)

- Anlagen müssen in einem ausreichenden Sicherheitsabstand zu Sendeanlagen stehen oder durch geeignete Abschirmung geschützt sein.
- Die Vorschriften zur Vermeidung von Zündgefahr infolge elektrostatischer Entladungen (TRBS 2153) müssen umgesetzt sein.

**2.1 Personalqualifikation**

Die Elektroanschlüsse des Ventilators dürfen nur von Elektrofachkräften ausgeführt werden. Installations-, Inbetriebnahme-, Wartungsarbeiten dürfen nur von Ex-autorisierten Fachkräften durchgeführt werden.

**ACHTUNG** **2.2 Zusätzliche Sicherheitseinrichtungen**

Alle 1-phasen Ex-Motoren sind mit Thermokontakten ausgestattet, die mit der Wicklung in Reihe verdrahtet selbsttätig aus- und nach erfolgter Abkühlung wiedereinschalten.

**WARNUNG** **2.3 Berührungsschutz**

**Beim Einbau sind die allgemein gültigen Arbeitsschutz- und Unfallverhütungsvorschriften einzuhalten! Der Betreiber ist für die Einhaltung verantwortlich!**

- Kontakt mit rotierenden Teilen muss verhindert werden. Es ist sicherzustellen, dass sich im Ansaugbereich keine Personen, Textilien oder andere ansaugbare Stoffe, wie z.B. auch Kleidung von Personen, befinden.
- HQ.. Ventilatorentypen werden serienmäßig mit saugseitigem Schutzgitter geliefert. In Abhängigkeit der Einbauverhältnisse kann auch druckseitig ein Berührungsschutz erforderlich sein. Entsprechende Schutzgitter sind als Zubehör lieferbar.
- Ventilatoren, die durch ihre Einbauweise (z.B. Einbau in Lüftungskanäle oder geschlossene Aggregate) geschützt sind, benötigen kein Schutzgitter, wenn die Anlage die gleiche Sicherheit bietet. Es wird darauf hingewiesen, dass der Betreiber für Nichteinhaltung der aktuellen Norm und für Unfälle infolge fehlender Schutzeinrichtungen haftbar gemacht werden kann.

**2.4 Förder- und Drehrichtung**

Die Förderrichtung ist über den Motor saugend = Ausführung „A“. Die hierzu richtige Drehrichtung – bei Blick über den Motor – ist links (gegen Uhrzeigersinn).

**ACHTUNG** **2.5 Drehzahlregelung**

**Ex-geschützte Ventilatoren der Baureihe HQ.. sind nicht drehzahlregelbar und dürfen nicht mittels Frequenzumformer betrieben werden!**

Motoren in Ausführung erhöhte Sicherheit „e“ sind generell vom Betrieb mit Frequenzumformern ausgeschlossen.

**Sonderausführung** 

HINWEIS: Drehstrom-Motoren (Sonderausführung auf Anfrage) in druckfester Kapselung „d“, dürfen mittels Frequenzumformern betrieben werden. Es sind die notwendigen Filter zum Schutz des Motors zu installieren. Dies muss im Einzelfall objektbezogen geklärt werden!

## D

## KAPITEL 3

## MONTAGE

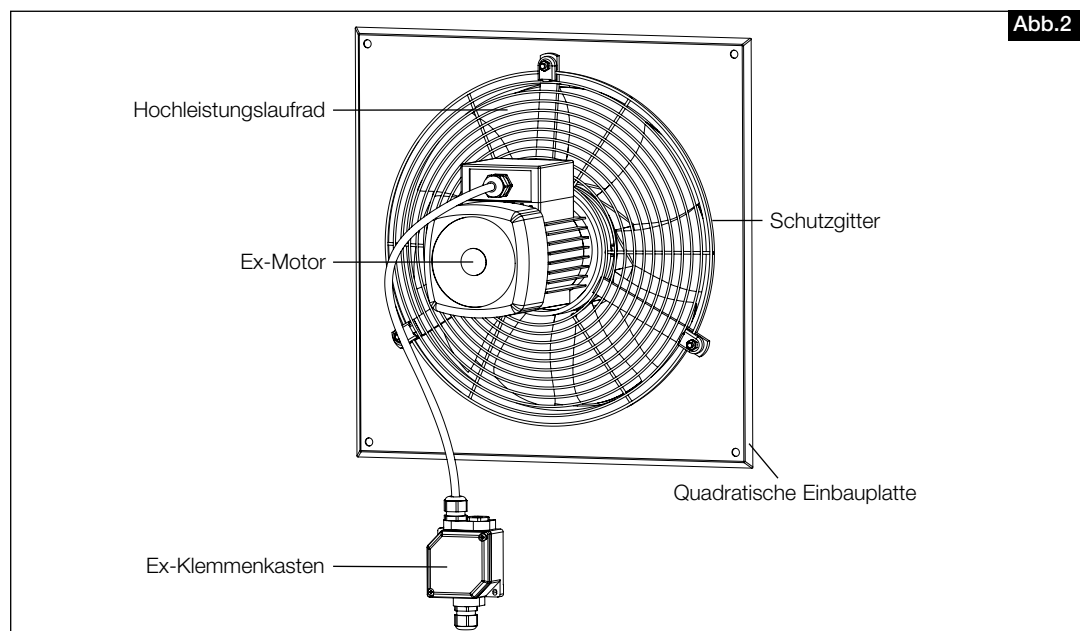
## 3.0 Konstruktiver Aufbau

Der HQ.. Ex Axial-Hochleistungsventilator ist ein direktantriebener Ventilator, bei dem der Motor im Luftstrom sitzt. Die Förderrichtung ist über den Motor saugend. Das Gehäuse besteht aus einer quadratischen Platte mit einer angeformten Düse und einer Motorhalterung aus verzinktem Stahlblech. Das montierte Schutzgitter aus verzinktem Stahldraht ist entsprechend DIN EN ISO 13857 ausgeführt. Je nach Ausführung, ist der Ex Klemmenkasten direkt am Motor oder an der Motoranschlussleitung herausgeführt angebracht.

Die Typen besitzen ein Hochleistungslaufrad mit profilierten Schaufeln aus Kunststoff. Die dynamische Auswuchtung erfolgt nach ISO 1940 T1, Klasse 6,3.

Standardmäßig werden ATEX-zertifizierte IEC-Motoren gemäß Richtlinie 2014/34/EU () Gerätesicherheitsgesetz) eingesetzt.

**Abb:** Hochleistungsventilator HQ.. Ex



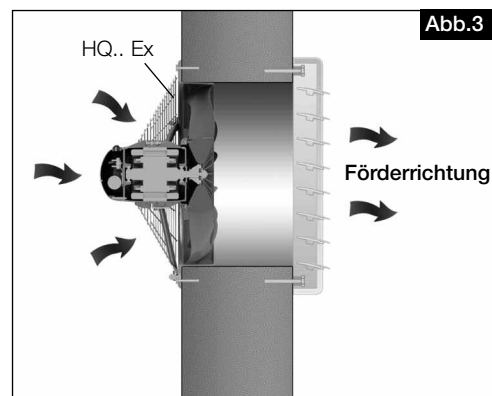
**ACHTUNG** 

## 3.1 Montage – Einbau

**Alle Vorschriften der Arbeitssicherheit sind bei der Montage und dem Einbau zu beachten!**

Der Ventilator wird serienmäßig als komplette Einheit, d.h. anschlussfertig geliefert. Er ist für horizontalen Wandeinbau ausgeführt (Abb.3).

**Wandmontagebeispiel:** Hochleistungsventilator HQ.. Ex



**ACHTUNG** 

**Besteht das Risiko von Kondensatbildung ist eine vertikale Einbaulage (Ausblas nach unten) ausgeschlossen!**

Vor der Auslieferung wird jeder Ventilator im Werk geprüft. Nach Entfernen der Verpackung und vor Montagebeginn sind folgende Punkte zu überprüfen:

- liegen Transportschäden vor,
- Freilauf des Laufrades,
- einheitlicher Abstand von Flügelspitzen zu Gehäuse (Luftspalt; Mindestluftspalte siehe Seite 5, Tabelle 3.2)

Das Gehäuse darf bei der Montage nicht deformiert oder verzogen werden (Mindestluftspaltprüfung, siehe 3.2).

**3.2 Mindestluftspalte bei Einhaltung der Werkstoffpaarungen**

Laufrad von Hand bewegen um den Freilauf zu überprüfen.

Vor dem Einbau den Mindestluftspalt zwischen Lauftradspitze und Gehäuse nach folgender Tabelle prüfen:

Type	Gehäuse-Ø (mm)	Mindestluftspalt (in mm)
HQ.. 250 Ex	250	2,5
HQ.. 315 Ex	315	3,2
HQ.. 355 Ex	355	3,6
HQ.. 400 Ex	400	4,0
HQ.. 450 Ex	450	4,5
HQ.. 500 Ex	500	5,0
HQ.. 560 Ex	560	5,6
HQ.. 630 Ex	630	6,3
HQ.. 710 Ex	710	7,1

**ACHTUNG** 

Entsprechen die festgestellten Werte nicht den Sollmaßen, darf der Ventilator nicht eingebaut bzw. betrieben werden. Bei Fragen, bitte direkt den Helios Kundendienst kontaktieren. Eigene Reparaturversuche sind strikt untersagt!

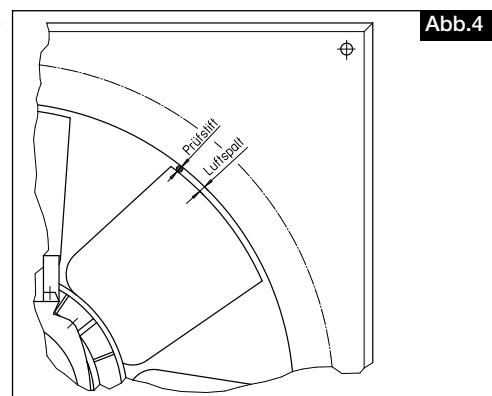


Abb.4

**3.3 Empfohlene Anzugsmomente für Befestigungsschrauben**

Folgende Anzugsmomente für Verbindungen von Befestigungsschrauben und -mutter (Festigkeitsklasse 8.8) sind zu benutzen:

Die Lauftradbefestigung auf der Motorwelle ist werkseitig mit flüssiger Schraubensicherung gegen Lösen gesichert.

**ACHTUNG** 


Schraubengröße	Anzugsmoment
M8	20 Nm
M10	35 Nm
M12	60 Nm
M16	150 Nm

**3.4 Funktionssicherheit – Notbetrieb**

Bei Einsatz des Ventilators in wichtiger versorgungstechnischer Funktion ist die Anlage so zu konzipieren, dass bei Ventilatorausfall automatisch ein Notbetrieb garantiert ist. Geeignete Lösungen sind z.B.: Parallelbetrieb von zwei leistungsschwächeren Geräten mit getrenntem Stromkreis, standby Ventilator, Alarminrichtungen und Notlüftungssysteme.

**3.5 Elektrischer Anschluss****WARNUNG** 

Vor allen Wartungs- und Installationsarbeiten oder vor Öffnen des Anschlussraums ist das Gerät allpolig vom Netz zu trennen und gegen unerwünschtes Wiedereinschalten zu sichern!

- Die Vorschriften zur Vermeidung von Zündgefahr infolge elektrostatischer Entladungen (TRBS 2153) müssen umgesetzt sein.
- Der elektrische Anschluss darf nur von einer autorisierten Elektrofachkraft entsprechend den Angaben im Motor клемmenkasten und den beiliegenden Anschlussplänen ausgeführt werden.
- Die einschlägigen Normen, Sicherheitsbestimmungen (z. B. DIN VDE 0100) sowie die TAB der EVUs sind unbedingt zu beachten.
- Ein allpoliger Netztrennschalter / Revisionsschalter, mit mindestens 3 mm Kontaktöffnung (VDE 0700 T1 7.12.2 / EN 60335-1) ist zwingend vorgeschrieben.
- Jedem Motor muss ein **Auslösegerät** der Kategorie II (2)G, s. Richtlinie 2014/34/EU () Gerätesicherheitsgesetz vorgeschaltet sein, welches auf den Bemessungsstrom einzustellen ist und bei festgebremstem Lauftrad innerhalb der auf dem Motorleistungsschild angegebenen Zeit  $t_E$  auslöst. Die Funktion ist anhand der dem Schutzschalter beiliegenden Auslöskennlinie zu überprüfen. Auf die Beachtung der diesen Geräten noch speziell beiliegenden Vorschriften wird hingewiesen.
- Anschlussdaten müssen mit den Angaben des Motorleistungsschildes übereinstimmen.

- Die Einführung der Zuleitung ist fachgerecht auszuführen! Leitung nie über scharfe Kanten führen.
- Zur Leitungseinführung und Anschluss sind ausschließlich Ex-geprüfte Kabelverschraubungen zu verwenden!
- Drehstromtypen sind im Rechtsdrehfeld durch Vertauschen zweier Phasen für Linkslauf anzuschließen.
- Sicherheitsbauteile, z.B. Schutzgitter, dürfen weder demontiert noch umgangen oder außer Funktion gesetzt werden.
- Weitere Arbeitsgänge siehe nachfolgenden Abschnitt „Inbetriebnahme“.
- Erdverbindungen, einschließlich zusätzlicher Potentialausgleichanschlüsse sind ordnungsgemäß zu installieren!

### 3.6 Inbetriebnahme

Folgende Kontrollarbeiten sind vor der Erstinbetriebnahme auszuführen:

- Bestimmungsgemäßen Einsatz des Ventilators überprüfen
- Netzspannung mit Leistungsschildangabe vergleichen
- Ventilator auf solide Befestigung und fachgerechte elektrische Installation prüfen
- Alle Teile, insbesondere Schrauben, Muttern, Schutzgitter auf festen Sitz überprüfen. Schrauben dabei nicht lösen!
- Freilauf des Laufrades bzw. Mindestluftspalte prüfen
- Übereinstimmung der Dreh- und Förderrichtung. Drehrichtung des Laufrades prüfen (durch kurzzeitiges Einschalten; beim Prüfen der Drehrichtung eine Schutzbrille tragen)
- Stromaufnahme mit Leistungsschildangabe vergleichen
- Motorschutzeinrichtung auf Funktion testen
- Schutzleiteranschluss prüfen
- Abdichtung des Anschlusskabels und festen Klemmsitz der Adern prüfen
- Inbetriebnahme darf nur erfolgen, wenn der Berührungsschutz sichergestellt ist
- Dichtheit aller Verbindungen prüfen (falls erforderlich)
- Montagerückstände aus Ventilator bzw. Kanal entfernen
- Beim Probelauf den Ventilator auf unzulässige Vibrationen und Geräusche prüfen
- Den Ventilator nicht außerhalb der angegebenen Kennlinie (siehe Katalog / Internet) betreiben.  
Der Ventilator muss auf seinem vorgeschriebenen Betriebspunkt laufen
- Das beigelegte Inbetriebnahmeprotokoll (siehe Seite 10) ausfüllen und im Gewährleistungsfall vorlegen

### 3.7 Betrieb

Regelmäßig die einwandfreie Funktion des Ventilators prüfen:

- Freilauf des Laufrades
- Prüfung des Luftspaltes (siehe Tabelle 3.2)
- Messen der Stromaufnahme
- Prüfung auf ev. Schwingungen und Geräusche
- Ablagerungen von Staub und Schmutz im Gehäuse bzw. am Motor und Laufrad



**KAPITEL 4****INSTANDHALTUNG UND WARTUNG****4.0 Instandhaltung und Wartung**

- **Vor allen Wartungs- und Installationsarbeiten oder vor Öffnen des Anschlusses ist das Gerät allpolig vom Netz zu trennen und gegen unerwünschtes Wiedereinschalten zu sichern!**
- Übermäßige Ablagerungen von Schmutz, Staub, Fetten u.a.m. auf Laufrad, Motor, Schutzgitter und vor allem zwischen Gehäuse und Laufrad sind unzulässig und durch periodische Reinigung zu unterbinden.
- Sofern das Gerät eine versorgungstechnisch wichtige Funktion übernimmt, ist eine Wartung in max. sechsmonatigem Abstand, im Falle längeren Stillstands bei Wiederinbetriebnahme, durchzuführen.
- Instandhaltungs- und Wartungsarbeiten dürfen nur von Ex-autorisierten Fachkräften durchgeführt werden.
- Zu prüfen sind:
  - Luftspalt
  - Schraubverbindungen insbesondere Laufradbefestigung. **Schrauben dabei nicht lösen!**
  - Gehäuse-/Laufradoberflächenbeschichtung (z.B. auf Rost, Lackschäden)
  - Lagergeräusche
  - Beschädigungen
  - Vibrationen
  - Schmutzablagerungen
  - Stromaufnahme
  - Funktion der Sicherheitsbauteile
- Es wird empfohlen ein Anlagenwartungsbuch zu führen und die durchgeführten Prüfungen und Prüfungsergebnisse einzutragen. Die Ergebnisse mit den Ergebnissen aus früheren Prüfungen vergleichen. Sollten die Parameter abweichen, unbedingt Kontakt mit dem Hersteller aufnehmen.
- Die Anweisungen aus der Wartungsanleitung des Elektromotors müssen beachtet werden.

**4.1 Reinigung****WARNUNG** 

- **Vor allen Reinigungsarbeiten ist das Gerät allpolig vom Netz zu trennen! Nassreinigung unter Spannung kann zum Stromschlag führen.**
- Regelmäßige Inspektion, ggf. mit periodischer Reinigung ist erforderlich um Unwucht durch Verschmutzung zu vermeiden. Durchströmungsbereich des Ventilators säubern.
- Keine aggressiven, lacklösenden Mittel verwenden!
- Hochdruckreiniger oder Strahlwasser ist nicht gestattet!

**4.2 Hinweise – Störungsursachen**

- Auslösender Motorschutzschalter deutet auf Verschmutzung, Schwergängigkeit des Laufrades und / oder der Kugellager hin.
- Anormale Geräusche können die Folge von schadhafte Lagern sein.
- Vibrationen können ihre Ursache in einem unwuchtigen u.U. mit Schmutz beaufschlagten Laufrad oder in der Einbausituation haben.
- Stark geminderte Leistung kann auftreten, wenn der Ventilator über dem Umschlagpunkt; d.h. außerhalb des zulässigen Bereichs arbeitet (verbunden mit höherem Geräusch).

**4.3 Ersatzteile**

Defekte Ventilatoren sind nach Richtlinie 2014/34/EU ( Gerätesicherheitsgesetz) komplett zu tauschen. Eigene Reparaturversuche sind strikt untersagt! Eine optimale Betriebssicherheit der Ventilatoren ist nur bei Reparaturen durch den Hersteller gewährleistet.

**ACHTUNG** **4.4 Stilllegen und Entsorgen**

**Die allgemein gültigen Arbeitsschutz- und Unfallverhütungsvorschriften sind einzuhalten!**

- Elektroarbeiten dürfen nur von einer autorisierten Elektrofachkraft durchgeführt werden.
- Geeignete Hebewerkzeuge und Befestigungsvorrichtungen zum Demontieren des Ventilators verwenden.
- Die Ventilatorbestandteile entsprechend den gültigen Vorschriften und Gesetzen entsorgen.

## KAPITEL 5

## TECHNISCHE DATEN

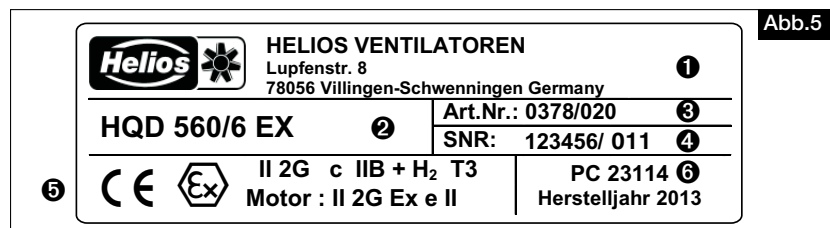
## 5.0 Technische Daten

Schutzart	IP 55
Temperaturklasse	T1-T3
Max. Fördermitteltemperatur	-20 °C bis +40 °C

Type	Gehäuse-Ø (mm)	Gewicht bis max. kg
HQ.. 250 Ex	250	8
HQ.. 315 Ex	315	9
HQ.. 355 Ex	355	10
HQ.. 400 Ex	400	14
HQ.. 450 Ex	450	16
HQ.. 500 Ex	500	18
HQ.. 560 Ex	560	25
HQ.. 630 Ex	630	35
HQ.. 710 Ex	710	105

## 5.1 Typenschild

Beispiel:



Zeichenschlüssel Typenschild Ventilator:

- ① Herstelleradresse
- ② Ausführung:  
**HQD** = Typenbezeichnung; Drehstrom  
**560** = Baugröße  
**/6** = polig  
**Ex** = Gerät hergestellt nach 2014/34/EU (ATEX)
- ③ Artikelnummer
- ④ Seriennummer
- ⑤ Kennzeichnung der Ex-Ventilatoren:  
**CE** = CE-Zeichen  
**II 2G** = Gerätekategorie  
**c** = Ventilator mechanische Zündschutzart / Konstruktive Sicherheit  
**IIB** = Explosionsuntergruppe  
**H<sub>2</sub>** = Wasserstoff (nur in Verbindung mit Kunststofflaufrädern)  
**T3** = Temperaturklasse  
**Zündschutzart des Motors** = Kennzeichnung
- ⑥ Produktionscode / Herstelljahr

*Art.-Nr., SNR (Seriennummer) und PC (Produktionscode) Nummer identifizieren den Ventilator eindeutig.*

## 5.2 Motortypenschild

Eine Kopie des Motortypenschildes befindet sich neben dem Typenschild.  
 Technischen Daten sind dem Motortypenschild zu entnehmen.

## 5.3 Zubehör für Ex-Ventilatoren

Angaben zum Ex-Zubehör sind aus dem Internet, Hauptkatalog bzw. den Verkaufsunterlagen zu entnehmen.

KAPITEL 6

6.0 Schaltpläne

SCHALTPLAN-ÜBERSICHT  
HQ.. EX-TYPEN

SS-470

HQD 250/2 Ex	HQD 500/6 Ex
HQD 250/4 Ex	HQD 500/4 Ex
HQD 315/6 Ex	HQD 560/6 Ex
HQD 315/4 Ex	HQD 560/4 Ex
HQD 315/2 Ex	HQD 630/6 Ex
HQD 355/6 Ex	HQD 630/4 Ex
HQD 355/4 Ex	HQD 710/8 Ex
HQD 355/2 Ex	HQD 710/6 Ex
HQD 400/6 Ex	HQD 710/4 Ex
HQD 400/4 Ex	
HQD 450/6 Ex	
HQD 450/4 Ex	

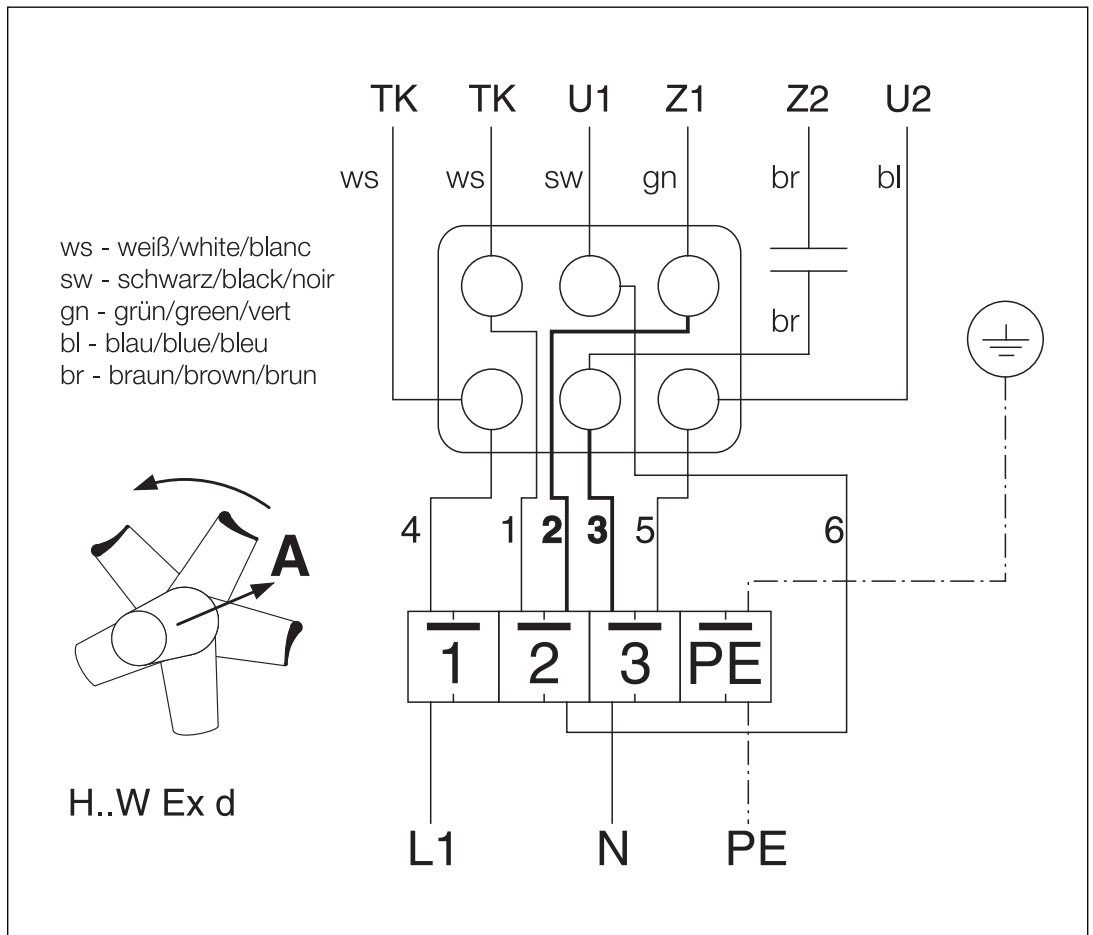


Drehstrommotor ohne TK  
U1/V1/W1 /PE

SS-757

HQW 250/2 Ex
HQW 250/4 Ex
HQW 315/4 Ex
HQW 355/4 Ex

Wechselstrommotor mit TK



KAPITEL 7

INBETRIEBNAHMEPROTOKOLL

Gemäß DIN EN 60079-17



Bitte das Inbetriebnahmeprotokoll ausfüllen.

Das Exemplar verbleibt in dieser Dokumentation. Evtl. Fragen im Zusammenhang mit der Gewährleistung lassen sich nur bei Vorlage des Inbetriebnahmeprotokolls klären!

Installationsbetrieb: .....

Standort / Firmensitz: .....

Tel. / E-Mail: .....

Modell / Type: .....

Vollständige Seriennummer:  
(vgl. Typenschild auf dem Ventilator) .....

Einbaudatum: .....

1. Überprüfung gemäß DIN EN 60079-17 durchgeführt:  JA Prüfer: .....

2. Elektrischer Anschluss/Verlegung nach VDE?:  JA

3. Mindestluftspalt geprüft?:  JA Wert: .....

4. Freier Lauf des Laufrades geprüft?:  JA

5. Stromaufnahme gemessen (vgl. mit Typenschild)?:  JA Wert: .....

6. Förder- und Drehrichtung geprüft?:  JA

7. Potentialausgleich vorhanden:  JA



Die elektrische Anlage entspricht den anerkannten Regeln der Elektrotechnik und den Ex-Richtlinien!  
Dem Betreiber wurden die technischen Unterlagen übergeben. Er wurde mit den Sicherheitshinweisen, der Bedienung und Wartung der Ventilatoren anhand vorliegender Montage- und Betriebsvorschrift vertraut gemacht!

\_\_\_\_\_  
Ort, Datum, Unterschrift

\_\_\_\_\_  
Ort, Datum, Unterschrift  
Auftraggeber/Besitzer

**PRÜFPLAN DIN EN 60079-17**

Folgendes ist zu prüfen:

D = Detailprüfung N = Nahprüfung S = Sichtprüfung

	Zündschutzart „d“			Zündschutzart „e“			Zündschutzart „n“		
	Prüftiefe								
	D	N	S	D	N	S	D	N	S
<b>A Gerät</b>									
1. Gerät entspricht EPL/Zonenanforderungen des Einbauortes	*	*	*	*	*	*	*	*	*
2. Gerätegruppe ist richtig	*	*		*	*		*	*	
3. Gerätetemperaturklasse ist richtig	*	*		*	*		*	*	
4. Geräte-Stromkreisbezeichnung ist richtig	*			*			*		
5. Geräte-Stromkreisbezeichnung ist vorhanden	*	*	*	*	*	*	*	*	*
6. Gehäuse, Glasscheiben und Glas-Metall-Abdichtungen und/oder-Verbindungen sind ordnungsgemäß	*	*	*	*	*	*	*	*	*
7. Keine unzulässigen Änderungen	*			*			*		
8. Keine sichtbaren unzulässigen Änderungen		*	*		*	*		*	*
9. Schrauben, Kabel- und Leitungseinführungen (direkt und indirekt), Blindverschlüsse sind richtig, vollständig und dicht – körperliche Prüfung – Sichtprüfung	*	*		*	*		*	*	
10. Spaltflächen sind sauber und unbeschädigt, Dichtungen (falls vorhanden) ordnungsgemäß	*				*				*
11. Spaltweiten sind innerhalb der zulässigen Höchstwerte	*	*							
12. Lampen-Bemessungswert, -Typ und -Anordnungen sind richtig	*			*			*		
13. Elektrische Anschlüsse sind fest und dicht				*			*		
14. Zustand der Gehäusedichtungen ist ordnungsgemäß				*			*		
15. Bruch sichere Kapselungen und hermetisch abgedichtete Geräte sind unbeschädigt							*		
16. Schwadensichere Gehäuse sind in Ordnung							*		
17. Motorlüfter haben ausreichenden Abstand zum Gehäuse und/oder zu Abdeckungen	*			*			*		
18. Atmungs- und Entwässerungseinrichtungen sind ordnungsgemäß	*	*		*	*		*	*	
<b>B Installation</b>									
1. Kabel- und Leitungstyp ist zweckentsprechend	*			*			*		
2. An Kabeln und Leitungen ist keine sichtbare Beschädigung	*	*	*	*	*	*	*	*	*
3. Abdichtung von Schächten, Kanälen, Rohren und/oder „conduits“ ist ordnungsgemäß	*	*	*	*	*	*	*	*	*
4. Mechanische Zündsperrn und Kabelendverschlüsse sind richtig gefüllt	*			*			*		
5. Conduitsystem und Übergang zum gemischten System sind unbeschädigt	*			*			*		
6. Erdverbindungen, einschließlich zusätzlicher Potentialausgleichsanschlüsse ordnungsgemäß (z.B. Anschlüsse sind fest, Leiterquerschnitte sind ausreichend) – physikalische Prüfung – Sichtprüfung	*			*			*		
7. Fehlerschleifen-Impedanz (TN-System) oder Erdungswiderstand (IT-System) ausreichend	*			*			*		
8. Isolationswiderstand ist ausreichend	*			*			*		
9. Die automatische elektrische Schutzeinrichtung spricht in zulässigen Grenzwerten an	*			*			*		
10. Die automatische elektronische Schutzeinrichtung ist richtig eingestellt, automatische Rückstellung nicht möglich	*			*			*		
11. Spezielle Betriebsbedingungen (falls zutreffend) sind eingehalten	*			*			*		
12. Kabel und Leitungen, die nicht benutzt werden, sind richtig abgeschlossen	*			*			*		
13. Hindernisse in der Nähe von zünddurchschlagsicheren Verbindungen sind in Übereinstimmung mit IEC 60079-14	*	*	*						
14. Installationen mit veränderbarer Spannung/Frequenz in Übereinstimmung mit der Dokumentation	*	*	*	*	*	*	*	*	*
<b>C Umgebungseinflüsse</b>									
1. Das Gerät ist ausreichend gegen Korrosion, Wetter, und andere Störfaktoren geschützt	*	*	*	*	*	*	*	*	*
2. Keine übermäßige Staub- oder Schmutzansammlung	*	*	*	*	*	*	*	*	*
3. Elektrische Isolierung ist sauber und trocken				*			*		

**ANMERKUNG 1** Allgemeines: Die Überprüfungen an den Geräten mit den beiden Zündschutzarten „d“ und „e“ stellen eine Kombination beider Spalten dar.

**ANMERKUNG 2** Positionen B7 und B8: Man sollte bei der Verwendung von elektrischen Prüfgeräten die Möglichkeit in Betracht ziehen, dass in der Nähe des Gerätes eine explosionsfähige Atmosphäre sein kann.

**Begriffsdefinition nach EN 60079-17:** D = Detailprüfung N = Nahprüfung S = Sichtprüfung

**S = Sichtprüfung**

Prüfung, bei der Nutzen von Zugangseinrichtungen oder Werkzeugen sichtbare Fehler festgestellt werden, z.B. fehlende Schrauben.

**N = Nahprüfung**

Prüfung, bei der zusätzlich zu den Aspekten der Sichtprüfung solche Fehler festgestellt werden, wie z.B. lockere Schrauben, die nur durch Verwendung von Zugangseinrichtungen, z.B. Stufen (falls erforderlich), und Werkzeugen zu erkennen sind.

**D = Detailprüfung**

Prüfung, bei der zusätzlich zu den Aspekten der Nahprüfung solche Fehler festgestellt werden, wie z.B. lockere Anschlüsse, die nur durch das Öffnen von Gehäusen und/oder, falls erforderlich, Verwendung von Werkzeugen und Prüfeinrichtungen zu erkennen sind.

**EG-Konformitätserklärung / EC Declaration of Conformity / Déclaration de conformité CE**

**Helios Ventilatoren GmbH & Co KG**  
**Lupfenstr. 8, D-78056 Villingen-Schwenningen**

Hiermit erklären wir, dass die Produkte in Übereinstimmung mit den untenstehenden Richtlinien entwickelt, gefertigt und in Verkehr gebracht werden / We hereby declare, that the below mentioned products are developed, produced and distributed in accordance / Nous déclarons que les produits ont été développés, fabriqués et mis en circulation conformément aux directives ci-dessous:

**Bezeichnung, Typ, Baureihe oder Modell / Name, type, series or model / Désignation, Type, Série ou modèle**

<b>Axialventilatoren</b>	<b>HQ...Ex / HRF...Ex / HW...Ex</b>
<b>Hochdruck-Rohrventilator</b>	<b>VAR... Ex</b>
<b>Radialventilatoren</b>	<b>MBD...Ex</b>
<b>Axialventilatoren</b>	<b>AVD... Ex</b>
<b>Dachventilatoren</b>	<b>VD...Ex / RD...Ex</b>

**Richtlinien / Directive / Directives:**

EU-Richtlinie Explosionsschutz (2014/34/EU) ATEX  
 EU-Maschinenrichtlinie (2006/42/EG)  
 EU-EMV-Richtlinie (2014/30/EU)

**Angewandte harmonisierte Normen / Applied harmonised standards / Normes harmonisées appliquées:**

EN 1127-1:2011	EN 13463-1:2009	EN 13463-5:2011
EN ISO 13857:2008	EN 14986:2007	EN 60079-0:2012 + A11:2013
EN 60079-1:2014	EN 60079-7:2015	EN 61000-3-2:2014
EN 61000-3-3:2013		

**Hinweis:** Die Einhaltung der EN ISO 13857 bezieht sich nur dann auf den montierten Berührungsschutz, sofern dieser zum Lieferumfang gehört. Für einen vollständigen Berührungsschutz ist anderenfalls der Anlagenbauer verantwortlich /

**Note:** Compliance with EN ISO 13857 only on the mounted protection against accidental contact, provided it is supplied.

For a complete protection against accidental contact otherwise the system manufacturer is responsible /

**Remarque:** l'observation de la norme EN ISO 13857 ne s'applique que si le système de protection est monté et fourni à la livraison. Dans le cas contraire, l'installateur est responsable de la mise en place d'un système de protection adéquat.

**Angewandte nationale Normen und technische Spezifikationen / Applied national standards and technical specifications / Normes nationales appliquées et spécifications techniques:**

**Hinweis:** Die Übereinstimmung mit den o.a. Richtlinien und Normen gilt nur dann, wenn alle entsprechenden Vorschriften und Hinweise der jeweiligen Montage- und Betriebsvorschrift umgesetzt wurden.

**Bevollmächtigter für die Zusammenstellung der technischen Unterlagen / Authorized person for the composition of technical information / Reponsable des supports techniques:**

Helios Ventilatoren GmbH + Co. KG, Lupfenstraße 8, 78056 Villingen-Schwenningen

VS-Schwenningen, 20.04.2016

(Ort und Datum der Ausstellung) / Place and date of issue /  
 Lieu et date de délivrance)

  
 i.V. Dr.-Ing. Bernhard Schnepf

(Name und Unterschrift oder gleichwertige Kennzeichnung des Befugten /  
 Name and signature or equivalent marking of authorized person /  
 Nom et signature ou identification équivalente de la personne autorisée)

Notizen:



Als Referenz am Gerät griffbereit aufbewahren!  
Please keep this manual for reference with the unit!  
Conservez cette notice à proximité de l'appareil!

Druckschrift-Nr.  
Print-No.:  
N° Réf.

85 506/06.16

[www.heliosventilatoren.de](http://www.heliosventilatoren.de)

#### Service und Information

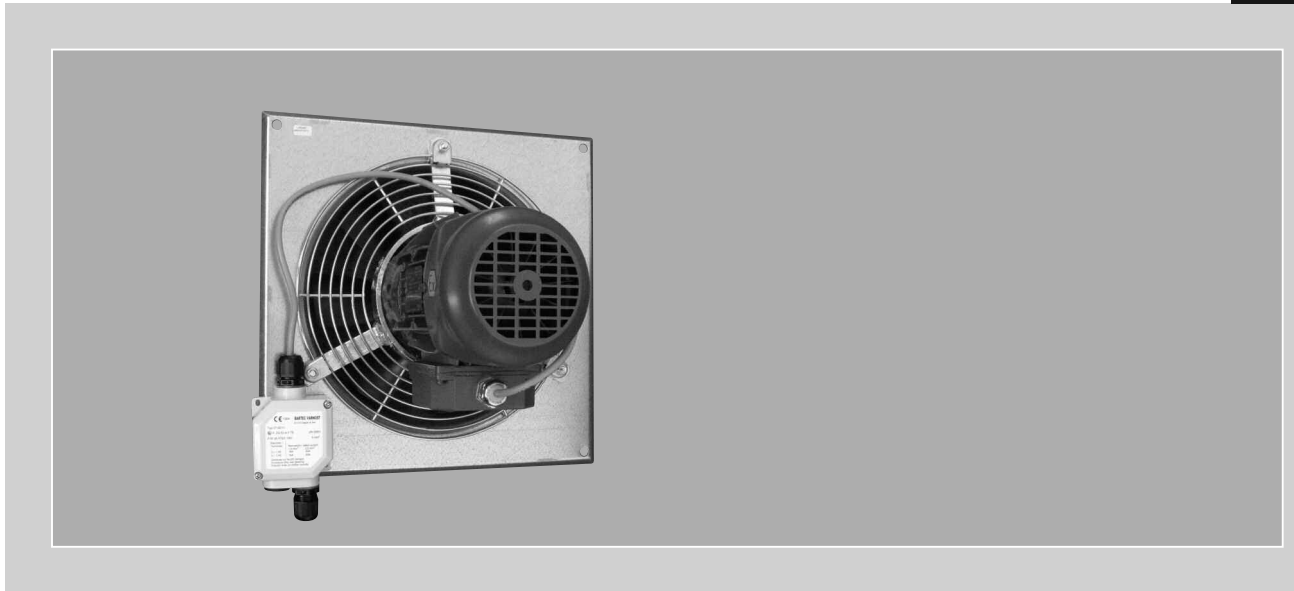
**D** HELIOS Ventilatoren GmbH + Co KG · Lupfenstraße 8 · 78056 VS-Schwenningen  
**CH** HELIOS Ventilatoren AG · Tannstrasse 4 · 8112 Otelfingen  
**A** HELIOS Ventilatoren · Postfach 854 · Siemensstraße 15 · 6023 Innsbruck

**F** HELIOS Ventilateurs · Le Carré des Aviateurs · 157 av. Charles Floquet · 93155 Le Blanc Mesnil Cedex  
**GB** HELIOS Ventilation Systems Ltd. · 5 Crown Gate · Wyncolls Road · Severalls Industrial Park · Colchester · Essex · CO4 9HZ



Helios Ventilatoren

**INSTALLATION AND OPERATING INSTRUCTIONS NO. 85 506 UK**



Explosion-proof series

HQ.. 

– Axial high-performance fans



**Contents**

**CHAPTER 1. GENERAL INFORMATION** ..... Page 1

1.0 Important information ..... Page 1

1.1 Warning and safety instructions ..... Page 1

1.2 Warranty – Exclusion of liability ..... Page 1

1.3 Certificates ..... Page 1

1.4 Shipping ..... Page 1

1.5 Receipt ..... Page 1

1.6 Storage ..... Page 1

1.7 Explosion-proof standard execution ..... Page 1

1.8 Application / Operation ..... Page 1

1.9 Performance data ..... Page 2

1.10 Sound level ..... Page 2

**CHAPTER 2. SAFETY INFORMATION** ..... Page 2

2.0 Safety information for explosion-proof fans ..... Page 2

2.1 Qualification of personnel ..... Page 3

2.2 Safety installations ..... Page 3

2.3 Protection against accidental contact ..... Page 3

2.4 Air flow direction and direction of rotation ..... Page 3

2.5 Speed control ..... Page 3

**CHAPTER 3. ASSEMBLY** ..... Page 4

3.0 Structural design ..... Page 4

3.1 Assembly – Installation ..... Page 4

3.2 Minimum air gap in compliance with the material combinations ..... Page 5

3.3 Recommended tightening torque for mounting screws ..... Page 5

3.4 Functional safety - Emergency operation ..... Page 5

3.5 Electrical connection ..... Page 5

3.6 Putting into operation ..... Page 6

3.7 Operation ..... Page 6

**CHAPTER 4. INSPECTION AND MAINTENANCE** ..... Page 7

4.0 Inspection and maintenance ..... Page 7

4.1 Cleaning ..... Page 7

4.2 Indications – Disturbance origins ..... Page 7

4.3 Spare parts ..... Page 7

4.4 Put out of service and dispose ..... Page 7

**CHAPTER 5. TECHNICAL DATA** ..... Page 8

5.0 Technical data ..... Page 8

5.1 Type plate ..... Page 8

5.2 Motor type plate ..... Page 8

5.3 Accessories for explosion-proof fans ..... Page 8

**CHAPTER 6. WIRING DIAGRAM OVERVIEW** ..... Page 9

6.0 Three phase types ..... Page 9

6.1 Single phase types ..... Page 9

**CHAPTER 7.** ..... Page 10

7.0 Commissioning report ..... Page 10

7.1 Inspection schedule ..... Page 11

7.2 Declaration of Conformity ..... Page 12

Notes ..... Page 13



**Erreichen der Lebensdauer, Entsorgung**

Bauteile und Komponenten des Ventilators, die ihre Lebensdauer erreicht haben, z.B. durch Verschleiß, Korrosion, mechanische Belastung, Ermüdung und / oder durch andere, nicht unmittelbar erkennbare Einwirkungen, sind nach erfolgter Demontage entsprechend den nationalen und internationalen Gesetzen und Vorschriften fach- und sachgerecht zu entsorgen. Das Gleiche gilt auch für im Einsatz befindliche Hilfsstoffe wie Öle und Fette oder sonstige Stoffe.

Die bewusste oder unbewusste Weiterverwendung verbrauchter Bauteile wie z.B. Laufräder, Wälzlager, Keilriemen, etc. kann zu einer Gefährdung von Personen, der Umwelt sowie von Maschinen und Anlagen führen. Die entsprechenden, vor Ort geltenden Betriebsvorschriften sind zu beachten und anzuwenden.

CHAPTER 1

GENERAL INFORMATION

1.0 Important information

To ensure safety and correct operation please read and observe the following instructions carefully before proceeding. This document is part of the product and to be accessible and permanently stored as such. The operator is responsible for compliance with all installation related safety.



1.1 Warning and safety instructions

Accompanying symbol is a safety-relevant prominent warning label. All safety regulations and/or symbols must be absolutely adhered to, so that any danger situation is avoided.

1.2 Warranty – Exclusion of liability

All instructions of this documentation must be observed, otherwise all warranty claims are excluded. This also applies to any liability claims extended to the manufacturer.

The use of accessories not offered or recommended by Helios is not permitted. Potential damages are not liable for warranty.

1.3 Certificates

If the product is installed correctly and used to its intended purpose, it conforms to all applicable European Standards at its date of manufacture.

1.4 Shipping

The fan is packed ex works in such a way that it is protected against normal transport strain. Carry out the shipping carefully. It is recommended to leave the unit until installation in the original packaging to avoid possible damages and soiling. For transport or for assembly the fan must be gripped at the casing or hooked to the integrated crane hooks. Use here suitable lifting apparatus and mounting devices. Declarations of weight please see table 5,0 on page 8..

**Do not transport the fan at connecting cables, terminal box or impeller.  
Do not stand under suspended loads!**


ATTENTION 

1.5 Receipt


Please check delivery immediately on receipt for accuracy and damage. If damaged, please notify carrier immediately. In case of delayed notification, any possible claim may be void.

1.6 Storage

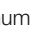
When storing for a prolonged time the following steps are to be taken to avoid damaging influences:  
Protection of motor by dry, air- dustproof packing (plastic bags with drying agent and moisture indicators). The storage place must be water proof, vibration-free and free of temperature variations.  
When storing for several years or non-rotation of motor an inspection of the bearing before start-up must take place. Besides, check the noiseless, free run of the impeller.  
When transshipping (especially over longer distances) check if the packing is adequate for method and manner of transportation. Damages due to improper transportation, storage or putting into operation are not liable for warranty.


Standard execution 

1.7 Explosion-proof standard execution

The Helios standard explosion-proof HQ-fans comply with the EC-Directive 2014/34/EU ( Equipment Safety Act):


Product group	Product category	Zone definition	Temperature class	Type of protection	*Motor
Product group II	Category 2G	Zone 1 and 2	T1-T3	Fan „c“ structural safety	
				HQW.. Ex* „d“ flameproof enclosure	
				HQD.. Ex* „e“ increased safety	

Binding information for each fan types are shown on the type plate. According to EC Directive 2014/34/EU ( Equipment Safety Act), minimum air gaps are required for the fans. The recommended minimum air gaps are shown in Table 3.2, page 5.

Special execution 

Explosion-proof for special executions:  
HQ .. Ex-types in special executions may vary from the above information. Binding information are shown on the type plate.

1.8 Application/Operation

- The explosion-proof axial high-performance fans, HQ.. Ex are suitable for use in hazardous areas or in explosive atmosphere and in the range of its performance curve., see Helios sales information / Internet.
- The definition of the zones is to be carried out by the operator and is incumbent upon his responsibility (Directive 99/92 EC,  Industrial Safety Regulation, BetrSichV).
- For operation under difficult conditions, i.e high humidity, longer period of standstill, high pollution, excessive working conditions through climatic, technical or electronic influences, further inquiry and operation release is necessary as the standard execution might not be suitable.
- It is to be ensured that the predefined application according to standard is not exceeded. The permissible medium-and ambient temperature is -20 °C to +40 °C. Other temperatures are indicated on the type plate.
- The HQ.. Ex axial high-performance fans are designed as components of a **stationary** ventilation system. They may only be operated when installed as intended and the safety by protective installations and the construction according to DIN EN 14986 required explosion protection measures are guaranteed.

ATTENTION 

- According to DIN EN 14986 fans are not to be regarded as absolutely gas tight. The same explosion-proof zone is valid for inside and outside.
- **The fan may not be used outdoors and may not come in contact with water during operation!**  
**The fan must only be used for its intended purpose and within specification limits!**
- The transportation of solids or solid particles in the medium as well as fluids is not permitted.
- Media which attack the materials of the fan are not permitted.
- The fan is not suitable for handling dusty media. Deposits of dust in the fan casing and/or impellers are not permitted.
- The fan must not be connected to a smoke gas duct.
- Rust particles may not occur in the air flow.
- The temperature class on the type plate must correspond to the ignition temperature of the gas may occur or the fan must meet a higher temperature class.
- **The fan may be operated only within the specified performance curve range so that a sufficient cooling is ensured. The use beyond the range of the performance curve is not permitted!**

ATTENTION **1.9 Performance data**


The motor type plate informs about the electrical data, these must be coordinated with the local supply network. The fan performances\* were determined on a test stand according to DIN 24163; they are valid for the rated speed and standard execution at free inflow and discharge. Diverging execution and adverse installation and operation conditions can lead to a reduction of performance. For explosion-proof fans minimum air gaps between casing and impeller are required. This causes a reduced output of about 10 %.

**1.10 Sound level**

The sound level\* also refers to the above mentioned configuration. Casing vibrations, unfavourable operating conditions etc. can lead to an increase of the given data published in the catalogue. Data relating to certain distances (1, 2, 4 m) are valid for freefield conditions. The sound levels published in the catalogue can differ considerably after installation as sound pressure levels depend on the absorption capacity on the room, the place of installation and other factors.

**CHAPTER 2****SAFETY INFORMATION****2.0 Safety information for explosion-proof fans**

Use, connection and operation for explosion-proof fans underlie special regulations; in case of doubt further inquiry is necessary. Helios explosion-proof fans are in accordance with the specification ATEX, Directive 2014/34/EU (Ⓓ Equipment Safety Act). For the evaluation of the explosive area an allocation into zones is necessary by the operator. Only fans with adequate, for the respective zone certified product category may be used. Further information see relevant standards and wordings of law.

CAUTION 

- **Before any maintenance or installation work or before opening the terminal compartment, the device is to be fully isolated from the power supply and secured against unintended restart!**  
**The electrical connection must be carried out only by a qualified electrician in accordance with the relevant wiring diagram!**
- Compliance with the EMC Directive refers only to this fan when it is directly connected to the public grid. If the fan is integrated into a system or supplemented with other components and operated, the manufacturer or operator is responsible for compliance with the EMC Directive.
- Speed control and abnormally frequent on/off switching is not permitted.
- Every motor must have a **motor protection device** of category II (2) G, see Directive 2014/34/EU (Ⓓ Equipment Safety Act), which is to be adjusted to the rated current of the motor and which trips within the given time  $t_E$  on the motor type plate provided the motor is blocked. The function is to be tested on the basis of the tripping characteristic line enclosed with the protection switch.  
Also observe the regulations especially enclosed with the device.
- Intake or entering of foreign objects in the fan has to be avoided by using protection devices (EN 60529) to IP 20 resp. with a mesh width of not more than 12 mm. Depending on the installation conditions a protection against accidental contact may be required on the discharge side.
- **The compliance of the head gap (the gap between blade tip and casing) represents for explosion protection an extremely important feature. This can e.g. be affected by external influences on the casing. Therefore, the casing may not be deformed during the assembly.**  
**Maintaining the required gap, at any point of the circumference is to be secured by regular control!**
- The planners and operators must ensure easy access for inspection and cleaning work!
- The operator is responsible for compliance with all installation-related safety.
- A uniform inflow and a free discharge must be ensured.
- Upstream and downstream components or those that are directly in the air stream must not have unprotected aluminium or steel surfaces. According to DIN EN 14986 no paint containing aluminum may be used (risk of a thermite reaction).
- If hazards are identified by lightning, the systems must be protected by suitable lightning protection measures.
- Equipment must stand in a sufficient safe distance to transmitters or be protected by suitable shielding.
- The regulations to avoid danger of ignition due to electrostatic discharges (TRBS 2153) must be implemented.

ATTENTION 

\* (Performance & sound data from the currently valid Helios publications and the Internet)

**2.1 Qualification of personnel**

The electrical connections of the fan may only be performed by qualified electricians. Installation-, start-up-, maintenance work may only be carried out by explosion-proof authorised specialists.

**ATTENTION** **2.2 Additional safety installations**

All 1-phase explosion-proof motors are equipped with thermal contacts wired in series with the coil which automatically turn off and restart after cooling.

**CAUTION** **2.3 Protection against accidental contact**

**When installing observe the valid regulations for labour protection and accident prevention! The operator is responsible for compliance!**

- Any contact with rotating parts must be avoided. Make sure that no persons, textiles or other materials which could be sucked in, as for instance clothing of persons are close to the suction area of the fan.
- HQ.. fan types are delivered serially with a protection grille on the inlet side (DIN 31001). Depending on the installation conditions a contact safety device on the discharge side may be necessary. Corresponding grilles are available as accessories.
- Fans protected by their installation in ventilation ducts or closed aggregates do not need a protection grille, if the installation guarantees the same protection. We emphasize that the operator will be held responsible for accidents occurring as a result of missing protection devices.

**2.4 Air flow direction and direction of rotation**

The air flow direction is pulling air over the motor = execution „A“. The correct direction of rotation - when looking over the motor - is to the left (counter-clockwise).

**ATTENTION** **2.5 Speed control**

**Explosion-proof fans of HQ .. series are not speed controllable and may not be operated by means of frequency inverter!**

Motors in execution increased safety "e" are generally excluded from operation with frequency inverters.

**Special execution** 

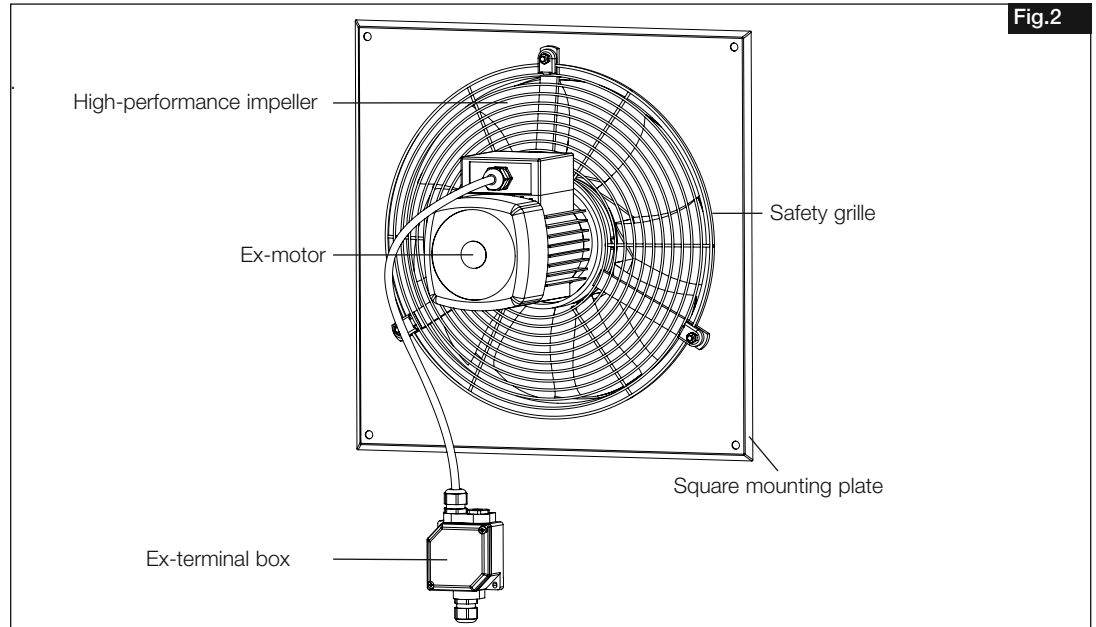
NOTE: AC motors (special version on request) in flameproof enclosure "d" may be operated by means of frequency inverters. It is necessary to install filters to protect the motor. This needs to be clarified in each case, object-related!

CHAPTER 3

ASSEMBLY

3.0 Structural design

The HQ.. Ex axial high-performance fan with mounting plate and grille is a direct drive fan where the motor is positioned in the airflow. The air flow direction is pulling air over the motor. The axial flow pattern allows a low-loss, linear airflow and ensures a high efficiency of the fan. The fan casing is made of a square mounting plate with shaped nozzle made of galvanised sheet steel. The mounted grille is made of galvanized steel wire according to DIN EN ISO 13857. A high-performance impeller with profiled blades made of polymer, ensures a low vibration running. Dynamic balancing in accordance with ISO 1940 pt.1, class 6.3. According to standard, ATEX certified motors, in accordance with Directive 2014/34/EU (equipment safety law), with minimum protection to IP 55 can be used



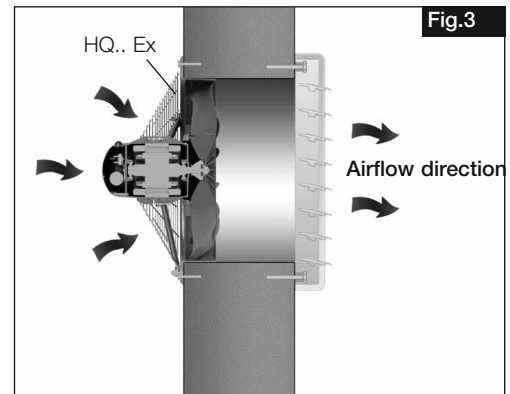
ATTENTION 

3.1 Assembly – Installation

**All safety regulations must be observed during assembly and installation!**

The fan is delivered in standard execution as a complete unit, i.e. ready for installation. The execution is for a horizontal wall installation Fig.3).

**Example for wall installation:** High-performance fan HQ.. Ex



ATTENTION 

**If there is the risk of condensate formation a vertical installation position (discharge downwards) is excluded!**

Before delivery, every fan is tested at the factory. After unpacking and before installation the following points should be checked:

- damages from transport,
- unhindered running of impeller,
- uniform distance from blade tip to casing (air gap; minimum air gap see page 5, table 3.2)

The casing must not be deformed or distorted during installation (checking of minimum air gap, see 3.2).

**3.2 Minimum air gap in compliance with the material combinations**

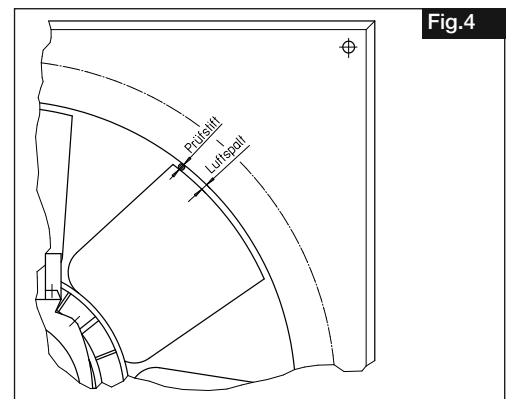
Move impeller by hand to test unhindered running of impeller.

Before installing check the minimum air gap between the impeller tip and casing according to the following table:

Type	Casing Ø (mm)	Minimum air gap (in mm)
HQ.. 250 Ex	250	2,5
HQ.. 315 Ex	315	3,2
HQ.. 355 Ex	355	3,6
HQ.. 400 Ex	400	4,0
HQ.. 450 Ex	450	4,5
HQ.. 500 Ex	500	5,0
HQ.. 560 Ex	560	5,6
HQ.. 630 Ex	630	6,3
HQ.. 710 Ex	710	7,1

**ATTENTION** 

If the stated values do not correspond to the specified dimensions, the fan may not be installed or operated. For questions, please contact the Helios customer service. Own repair attempts are strictly prohibited!



**3.3 Recommended tightening torque for mounting screws**

The following tightening torques for connection of mounting nuts and screws (grade 8.8) are to be used:

The impeller mounting on the motor shaft is secured at the factory with liquid thread lock against loosening.

**ATTENTION** 

Screw size	Tightening torque
M8	20 Nm
M10	35 Nm
M12	60 Nm
M16	150 Nm

**3.4 Functional safety - Emergency operation**

When using the fan in important technical supply function it must be installed in such a way that with fan failure automatically an emergency operation is guaranteed. Suitable solutions are e.g.: Parallel operation of two devices of lower performance with separated current supply, standby fan, alarm and emergency ventilation systems.

**3.5 Electrical connection**

Before any maintenance or installation work or before opening the terminal compartment, the device is to be fully isolated from the power supply and secured against unintended restart!

**WARNING** 

- The regulations to avoid danger of ignition due to electrostatic discharges (TRBS 2153) must be implemented.
- The electrical connection must be carried out only by a qualified electrician in accordance with the data in the terminal box and enclosed wiring diagrams!
- The relevant standards and safety regulations (eg DIN VDE 0100) are strictly to be observed.
- An all-pole mains switch / isolator switch with at least 3 mm contact opening (VDE 0700 T1 7.12.2 / EN 60335-1) is mandatory.
- Every motor must have a **motor protection device** of category II(2)G, see Directive 2014/34/EU (D Equipment Safety Act), which is to be adjusted to the rated current of the motor and which trips within the given time  $t_E$  on the motor type plate provided the motor is blocked. The function is to be tested on the basis of the tripping characteristic line enclosed with the protection switch. Also observe the regulations especially enclosed with the device.
- Electrical connection data must correspond to the data on the motor type plate.
- The installation of power cable is to be carried out professionally! The connecting cable may not touch sharp objects.
- For cable entries and connections only explosion-proof cable glands must be used!
- AC types are to be connected by interchanging two phases for counterclockwise rotation in the clockwise rotating field.
- Security components, e.g. safety grille may not be dismantled, bypassed or disabled.
- Further operations see the following section "Putting into operation".
- Ground connections, including any supplementary equipotential bonding must be properly installed!

### 3.6 Putting into operation

The following checks are carried out before initial operation:

- check for operation according to the intended purpose of the fan
- compare power supply voltage with data on the rating plate
- check fan for solid fastening and professional electrical installation
- check all parts especially screws, nuts and safety grille for tight fit. Without loosening screws!
- test unhindered running of impeller respectively minimum air gap
- check if direction of rotation and air flow direction correspond. Check direction of rotation of impeller (by switching on for a short time; when checking the direction of rotation wear protective goggles)
- compare current consumption with data on the rating plate
- test functioning of motor protection device
- test protective conductor connection
- check sealing of the connection cable and tight clamp of cable wires
- start operation only if a protection against accidental contact is guaranteed
- check tightness of all connections (if required)
- remove assembly residues from fan or duct
- during the test run check the fan on improper vibration and noise
- do not operate the fan beyond the specified performance curve (siehe catalogue / Internet), the fan must run on its prescribed operating point
- fill out the enclosed commissioning report (see page 10) and submit in case of the warranty claim

### 3.7 Operation

Check regularly the correct function of the fan:

- unhindered running of impeller
- check the air gap (see table 3.2)
- measure current consumption
- check on possible vibrations and noise
- deposit of dust and dirt in the casing or on the motor and impeller




## CHAPTER 4

INSPECTION AND  
MAINTENANCEWARNING 

## 4.0 Inspection and maintenance

- **Before any maintenance or inspection work or before opening the terminal compartment, the device is to be fully isolated from the power supply and secured against unintended restart!**
- Excessive deposit of dirt, dust, grease and other materials on the impeller, motor and safety grille especially between casing and impeller is to be avoided and has to be prevented by periodical cleaning.
- If the fan is used for important functions servicing is necessary at least every 6 months, in case of standstill for a longer period of time it must be serviced before starting operation.
- Inspection and maintenance work may only be carried out by ex-authorized specialists.
- Please check:
  - Air gap
  - Bolted connection, particularly impeller fastening. **Without loosening screws!**
  - Casing-/ impeller surface coating (e.g. rust, paint damage)
  - Bearing noises
  - Damages
  - Vibrations
  - Deposits of dirt
  - Current consumption
  - Function of the safety components
- It is recommended to perform a system maintenance book and enter the tests and test results carried out. Compare the results with the results of previous audits. If the parameters vary, you should always contact the manufacturer.
- The instructions in the maintenance manual of the electric motor must be observed.

CAUTION 


## 4.1 Cleaning

- **All work only in dead state!**
- **Wet cleaning under tension can lead to electric shock.**
- Regular inspection, and with periodic cleaning is required in order to avoid imbalance due to pollution. Clean the flow area of the fan.
- Do not use aggressive, paint solvent agents!
- High-pressure cleaners or water jets are not permitted!

## 4.2 Indications – Disturbance origins

- If the motor protection trips this could be the result of dirt build-up, a hard running impeller and/or ball bearings.
- Abnormal noises can mean worn out ball bearings.
- Vibrations can originate from an unbalanced or dirty impeller or due to the installation.
- Extreme performance reduction can occur, if the fan operating range is higher than the final point of operation (causing a higher sound level).

## 4.3 Spare parts

Defective fans are to be completely exchanged according to Directive 2014/34/EU ( Equipment Safety Act). Own repair attempts are strictly prohibited! An optimum operational safety of the fans is guaranteed only with repair by the manufacturer.

ATTENTION 

## 4.4 Put out of service and dispose

- **The valid regulations for labour protection and accident prevention are to be observed!**
- Electrical work may be carried out only by an authorised electrician.
- Use suitable lifting equipment and fixing devices for disassembling the fan.
- Dispose of the fan components in accordance with applicable regulations and laws.

CHAPTER 5

TECHNICAL DATA

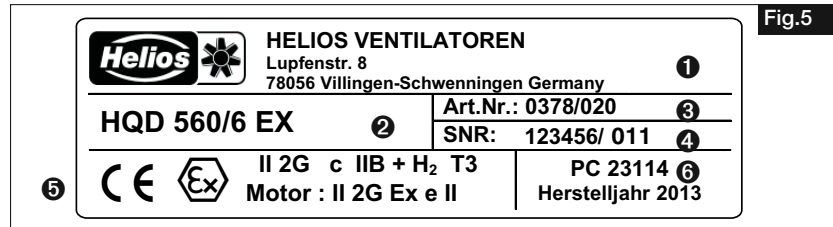
5.0 Technical data

Protection to IP 55  
 Temperature class T1-T3  
 Max. air flow temperature -20 °C bis +40 °C

Type	Casing Ø (mm)	Weight max. kg
HQ.. 250 Ex	250	8
HQ.. 315 Ex	315	9
HQ.. 355 Ex	355	10
HQ.. 400 Ex	400	14
HQ.. 450 Ex	450	16
HQ.. 500 Ex	500	18
HQ.. 560 Ex	560	25
HQ.. 630 Ex	630	35
HQ.. 710 Ex	710	105

5.1 Type plate

Example:



Character keys of fan type plate:

- ① Manufacturer's address
- ② Execution:  
 HQD = Type name; Three-phase current  
 560 = Size  
 /6 = pole  
 Ex = Apparatus manufactured to 2014/34/EU (ATEX)
- ③ Reference number
- ④ Serial number
- ⑤ Marking of explosion-proof fans:  
 CE = CE mark  
 II 2G = Product category  
 c = Mechanical part of fan / Protection by constructual safety  
 IIB = Explosion subgroup  
 H<sub>2</sub> = Hydrogen (only in combination with polymer impellers)  
 T3 = Temperature class  
 Type of protection of the motors = Classification
- ⑥ Production code / Year of manufacture

Art.-Nr. (Ref.no.), SNR (serial number) and PC (production code) number identify clearly the fan.

5.2 Motor type plate

A copy of the motor type plate is located next to the fan type plate.  
 Technical data are shown on the motor type plate.

5.3 Accessories for explosion-proof fans

Information on explosion-proof accessories can be found from the Internet, the main catalogue or sales literature.

CHAPTER 6

6.0 Wiring diagrams

WIRING DIAGRAM  
OVERVIEW  
HQ.. EX-TYPES

SS-470

- |              |              |
|--------------|--------------|
| HQD 250/2 Ex | HQD 500/6 Ex |
| HQD 250/4 Ex | HQD 500/4 Ex |
| HQD 315/6 Ex | HQD 560/6 Ex |
| HQD 315/4 Ex | HQD 560/4 Ex |
| HQD 315/2 Ex | HQD 630/6 Ex |
| HQD 355/6 Ex | HQD 630/4 Ex |
| HQD 355/4 Ex | HQD 710/8 Ex |
| HQD 355/2 Ex | HQD 710/6 Ex |
| HQD 400/6 Ex | HQD 710/4 Ex |
| HQD 400/4 Ex |              |
| HQD 450/6 Ex |              |
| HQD 450/4 Ex |              |

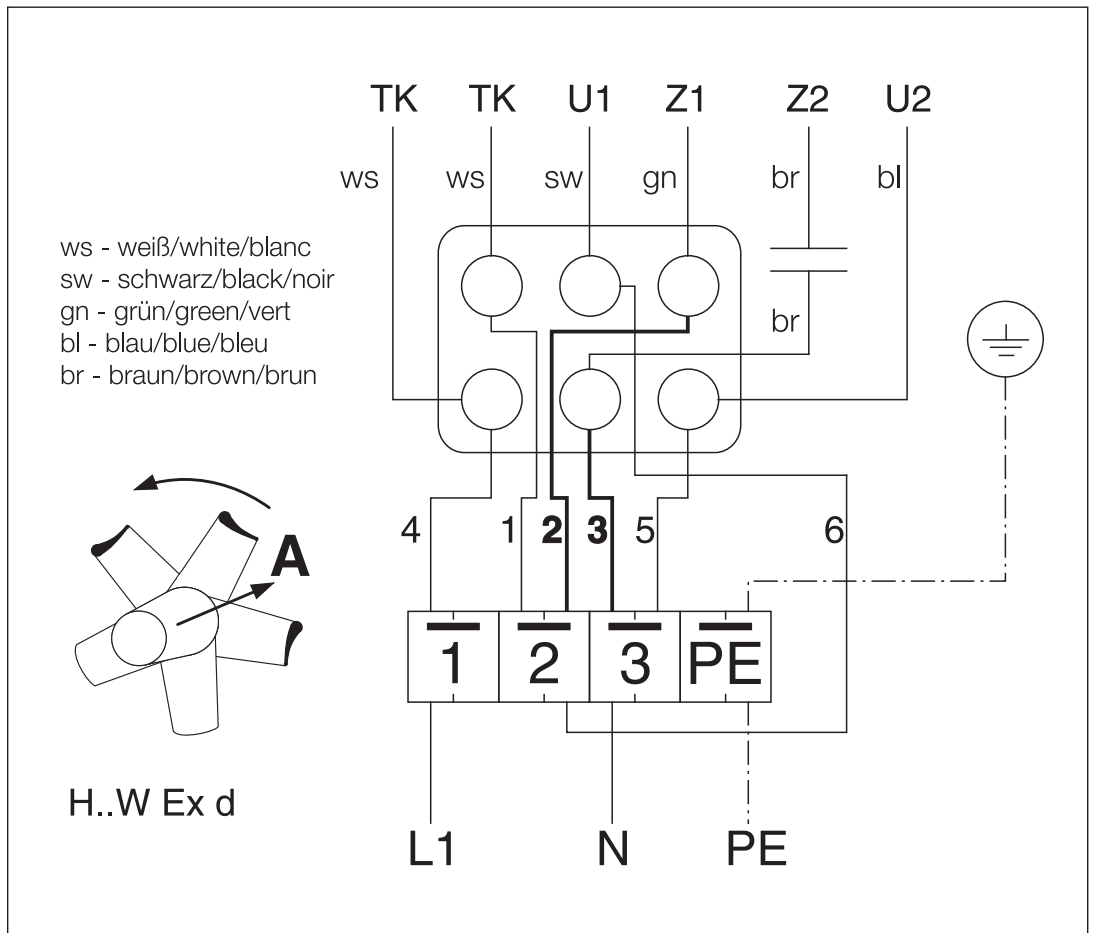
Three-phase motor without TK  
U1/V1/W1 /PE



SS-757


- HQW 250/2 Ex  
HQW 250/4 Ex  
HQW 315/4 Ex  
HQW 355/4 Ex

Single-phase motor with TK



**CHAPTER 7**

**COMMISSIONING REPORT**  
according to DIN EN 60079-17

 Please fill in the commissioning report.  
The copy remains in this document. Any questions relating to the warranty can be solved only on presentation of the commissioning report!

**Installing company:** .....

**Location / Company headquarters:** .....

**Phone / E-Mail:** .....

**Model / Type:** .....

**Complete serial number:**  
(compare type plate on the fan) .....

**Date of installation:** .....

**1. Inspection carried out in accordance with  
DIN EN 60079-17:**  YES **Controller:** .....

**2. Electrical connection/installation to VDE?:**  YES


**3. Minimum air gap checked?:**  YES **Value:** .....

**4. Unhindered running of impeller checked?:**  YES

**5. Current consumption measured?:**  YES **Value:** .....  
(compare with type plate)

**6. Airflow direction and direction of rotation checked?:**  YES

**7. Equipotential bonding available:**  YES

 **The electrical system corresponds to the recognized rules of the electrical engineering and the Ex guidelines! The technical documents were submitted to the operator. He was familiarized with the safety information, the operation and maintenance of the fans with present installation and operating instructions!**

\_\_\_\_\_  
*Place, Date, Signature*

\_\_\_\_\_  
*Place, Date, Signature*  
Customer/Owner

**INSPECTION SCHEDULE DIN EN 60079-17**

Check that:

D = Detailed inspection C = Close inspection V = Visual inspection

**A Apparatus**

1. Apparatus is appropriate to area classification
2. Apparatus group group is correct
3. Apparatus temperature class is correct
4. Apparatus identification is correct
5. Apparatus identification is available
6. Enclosure, glass parts and glass-to-metal sealing gasket and/or compounds are satisfactory
7. There are no unauthorized modifications
8. There are no visible unauthorized modifications
9. Bolts, cable entry devices (direct and indirect) and blanking elements are of the correct type, complete and tight
  - physical check
  - visual check
10. Joint faces are clean and undamaged, seals (if any) are satisfactory
11. Joint widths are within the allowed limit values
12. Rated value, type and arrangement of the lamps are correct
13. Electrical connections are tight and fixed properly
14. Condition of the enclosure sealing is satisfactory
15. Fracture-proof encapsulation and hermetically sealed devices are undamaged
16. Restricted breathing enclosure is satisfactory
17. Motor fans have sufficient clearance to enclosure and/or covers
18. Breathing and draining devices are satisfactory

**B Installation**

1. Cable is adequate
2. No visual damage on cables
3. Sealing of shafts, conduits and pipes is satisfactory
4. Mechanical flameproof seals and cable terminations are properly filled
5. Conduitsystem and transition to the mixed system are undamaged
6. Ground connections, including additional equipotential bonding is satisfactory (e.g. connections are tight, conductor cross-sections satisfactory)
  - physical check
  - visual check
7. Fault loop impedanz (TN system) or earthing resistance (IT system) satisfactory
8. Isolation resistance is satisfactory
9. Automatic electrical protective devices operate within the permitted limits
10. Automatic electrical protective devices are set correctly, auto-reset not possible
11. Special conditions of use (if applicable) are complied with
12. Cables not in use are correctly terminated
13. Obstructions adjacent to flameproof flanged joints are in accordance with IEC 60079-14
14. Variable voltage/frequency installation in accordance with documentation

**C Environment**

1. Apparatus is adequately protected against corrosion, weather, vibration and other adverse factors
2. No undue accumulation of dust and dirt
3. Electrical insulation is clean and dry

Type of protection „d“			Type of protection „e“			Type of protection „n“		
Grade of inspection								
D	C	V	D	C	V	D	C	V
*	*	*	*	*	*	*	*	*
*	*		*	*		*	*	
*	*		*	*		*	*	
*			*			*		
*	*	*	*	*	*	*	*	*
*	*	*	*	*	*	*	*	*
*			*			*		
	*	*		*	*		*	*
*	*		*	*		*	*	
*				*			*	
*				*			*	
*	*			*			*	
*			*			*		
*	*		*	*		*	*	
*			*			*		
*	*	*	*	*	*	*	*	*
*	*	*	*	*	*	*	*	*
*			*			*		
*	*	*	*	*	*	*	*	*
*			*			*		
*	*	*	*	*	*	*	*	*
*	*	*	*	*	*	*	*	*
*			*			*		
*	*	*	*	*	*	*	*	*
*	*	*	*	*	*	*	*	*
*			*			*		

**NOTE 1** General: The checks used for apparatus using both types of protection „d“ and „e“ will be in combination of both columns

**NOTE 2** Items B7 and B8: Account should be taken of the possibility of an explosive atmosphere in the vicinity the apparatus when using electrical test equipment.

**Definition according to EN 60079-17:** V = Visual inspection C = Close inspection D = Detailed inspection

**V = Visual inspection**

An inspection that identifies, without the use of access equipment or tools, those defects such as missing screws that are apparent to the eye.

**C = Close inspection**

An inspection that encompasses those aspects covered by a visual inspection and, in addition, identifies those defects, such as loose screws, that will only be apparent by the use of access equipment, e.g. steps (where necessary) and tools.

**D = Detailed inspection**

An inspection which encompasses those aspects covered by a close inspection and, in addition, identifies those defects, such as loose terminations, that will only be apparent by opening the enclosure and/or, where necessary, using tools and test equipment.

**EG-Konformitätserklärung / EC Declaration of Conformity / Déclaration de conformité CE**

**Helios Ventilatoren GmbH & Co KG**  
**Lupfenstr. 8, D-78056 Villingen-Schwenningen**

Hiermit erklären wir, dass die Produkte in Übereinstimmung mit den untenstehenden Richtlinien entwickelt, gefertigt und in Verkehr gebracht werden / We hereby declare, that the below mentioned products are developed, produced and distributed in accordance / Nous déclarons que les produits ont été développés, fabriqués et mis en circulation conformément aux directives ci-dessous:

**Bezeichnung, Typ, Baureihe oder Modell / Name, type, series or model / Désignation, Type, Série ou modèle**

<b>Axialventilatoren</b>	<b>HQ...Ex / HRF...Ex / HW...Ex</b>
<b>Hochdruck-Rohrventilator</b>	<b>VAR... Ex</b>
<b>Radialventilatoren</b>	<b>MBD...Ex</b>
<b>Axialventilatoren</b>	<b>AVD... Ex</b>
<b>Dachventilatoren</b>	<b>VD...Ex / RD...Ex</b>

**Richtlinien / Directive / Directives:**

EU-Richtlinie Explosionsschutz (2014/34/EU) ATEX  
 EU-Maschinenrichtlinie (2006/42/EG)  
 EU-EMV-Richtlinie (2014/30/EU)

**Angewandte harmonisierte Normen / Applied harmonised standards / Normes harmonisées appliquées:**

EN 1127-1:2011	EN 13463-1:2009	EN 13463-5:2011
EN ISO 13857:2008	EN 14986:2007	EN 60079-0:2012 + A11:2013
EN 60079-1:2014	EN 60079-7:2015	EN 61000-3-2:2014
EN 61000-3-3:2013		

**Hinweis:** Die Einhaltung der EN ISO 13857 bezieht sich nur dann auf den montierten Berührungsschutz, sofern dieser zum Lieferumfang gehört. Für einen vollständigen Berührungsschutz ist anderenfalls der Anlagenbauer verantwortlich /

**Note:** Compliance with EN ISO 13857 only on the mounted protection against accidental contact, provided it is supplied. For a complete protection against accidental contact otherwise the system manufacturer is responsible /

**Remarque:** l'observation de la norme EN ISO 13857 ne s'applique que si le système de protection est monté et fourni à la livraison. Dans le cas contraire, l'installateur est responsable de la mise en place d'un système de protection adéquat.

**Angewandte nationale Normen und technische Spezifikationen / Applied national standards and technical specifications / Normes nationales appliquées et spécifications techniques:**

**Hinweis:** Die Übereinstimmung mit den o.a. Richtlinien und Normen gilt nur dann, wenn alle entsprechenden Vorschriften und Hinweise der jeweiligen Montage- und Betriebsvorschrift umgesetzt wurden.

**Bevollmächtigter für die Zusammenstellung der technischen Unterlagen / Authorized person for the composition of technical information / Reesponsible des supports techniques:**

Helios Ventilatoren GmbH + Co. KG, Lupfenstraße 8, 78056 Villingen-Schwenningen

VS-Schwenningen, 20.04.2016

(Ort und Datum der Ausstellung) / Place and date of issue /  
 Lieu et date de délivrance)

  
 i. V. Dr.-Ing. Bernhard Schnepf

(Name und Unterschrift oder gleichwertige Kennzeichnung des Befugten /  
 Name and signature or equivalent marking of authorized person /  
 Nom et signature ou identification équivalente de la personne autorisée)





Please keep this manual for reference with the unit!

Print-No.:

85 506/06.16

[www.heliosfans.co.uk](http://www.heliosfans.co.uk)

**Service und Information**

**D** HELIOS Ventilatoren GmbH + Co KG · Lupfenstraße 8 · 78056 VS-Schwenningen

**CH** HELIOS Ventilatoren AG · Tannstrasse 4 · 8112 Otelfingen

**A** HELIOS Ventilatoren · Postfach 854 · Siemensstraße 15 · 6023 Innsbruck

**F** HELIOS Ventilateurs · Le Carré des Aviateurs · 157 av. Charles Floquet · 93155 Le Blanc Mesnil Cedex

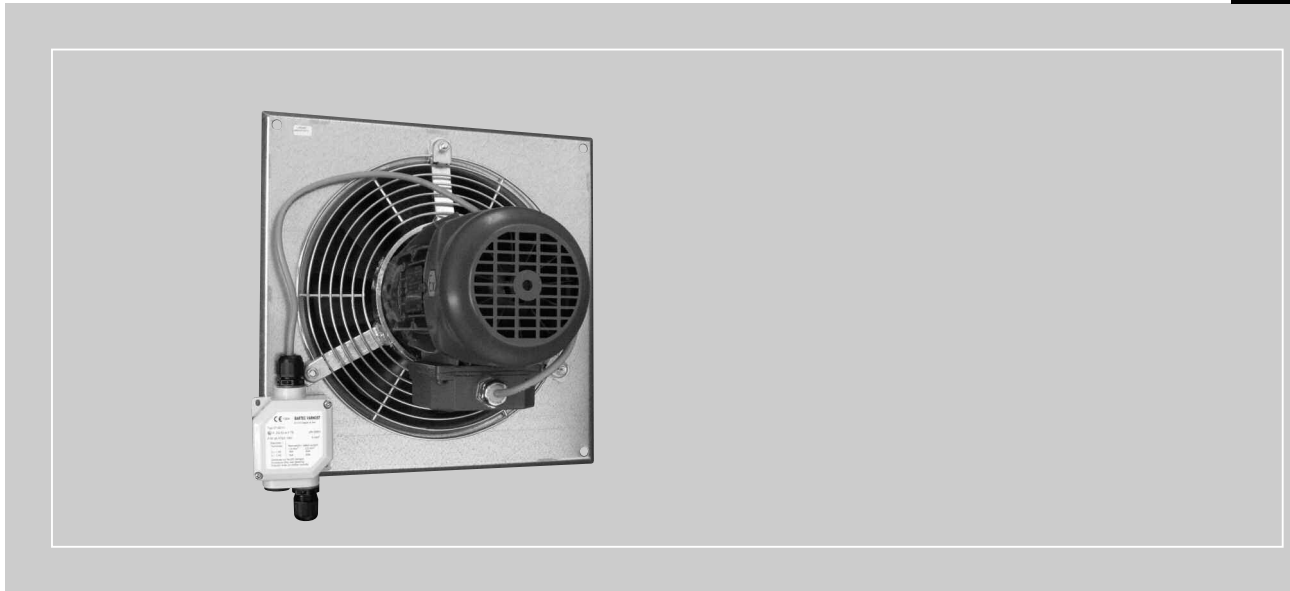
**GB** HELIOS Ventilation Systems Ltd. · 5 Crown Gate · Wyncolls Road · Severalls Industrial Park · Colchester · Essex · CO4 9HZ



Helios Ventilateurs

## NOTICE DE MONTAGE ET D'UTILISATION

N° 85 506 **F**



Modèles pour atmosphère explosible

HQ.. 

– Ventilateurs hélicoïdes à haut rendement



## Sommaire

<b>CHAPITRE 1. INFORMATIONS GÉNÉRALES</b> .....	<b>Page 1</b>
1.0 Informations importantes .....	Page 1
1.1 Consignes de sécurité .....	Page 1
1.2 Demande de garantie – Réserves du constructeur .....	Page 1
1.3 Règlementations – Normes .....	Page 1
1.4 Transport .....	Page 1
1.5 Réception de la marchandise .....	Page 1
1.6 Stockage .....	Page 1
1.7 Classement des protections des versions de série .....	Page 1
1.8 Plage de fonctionnement .....	Page 1
1.9 Performances .....	Page 2
1.10 Données acoustiques .....	Page 2
<b>CHAPITRE 2. CONSIGNES DE SÉCURITÉ</b> .....	<b>Page 2</b>
2.0 Consignes de sécurité pour les ventilateurs Ex .....	Page 2
2.1 Qualification du personnel .....	Page 3
2.2 Dispositifs de sécurité supplémentaires .....	Page 3
2.3 Protection contre tous contacts accidentels .....	Page 3
2.4 Sens de l'écoulement de l'air et sens de rotation .....	Page 3
2.5 Variation de la vitesse de rotation .....	Page 3
<b>CHAPITRE 3. MONTAGE</b> .....	<b>Page 4</b>
3.0 Composants du ventilateurs .....	Page 4
3.1 Montage – Installation .....	Page 4
3.2 Jeu minimal en bout de pale pour le respect des appariements de matières .....	Page 5
3.3 Couples de serrage recommandés pour les vis de fixation .....	Page 5
3.4 Sécurité de fonctionnement – Système de secours .....	Page 5
3.5 Raccordement électrique .....	Page 5
3.6 Mise en service .....	Page 6
3.7 Utilisation .....	Page 6
<b>CHAPITRE 4. MAINTENANCE ET ENTRETIEN</b> .....	<b>Page 7</b>
4.0 Maintenance et entretien .....	Page 7
4.1 Entretien .....	Page 7
4.2 Remarques – Pannes .....	Page 7
4.3 Pièces de remplacement .....	Page 7
4.4 Arrêts et recyclages .....	Page 7
<b>CHAPITRE 5. DONNÉES TECHNIQUES</b> .....	<b>Page 8</b>
5.0 Données techniques .....	Page 8
5.1 Plaque signalétique .....	Page 8
5.2 Plaque signalétique du moteur .....	Page 8
5.3 Accessoires pour ventilateurs Ex .....	Page 8
<b>CHAPITRE 6. VUE D'ENSEMBLE - SCHÉMA DE RACCORDEMENT</b> .....	<b>Page 9</b>
6.0 Modèles triphasés .....	Page 9
6.1 Modèles monophasés courant alternatif .....	Page 9
<b>CHAPITRE 7.</b> .....	<b>Page 10</b>
7.0 Protocole de mise en service .....	Page 10
7.1 Plan de vérification .....	Page 11
7.2 Déclaration de conformité .....	Page 12
Notes .....	Page 13

**Matériel en fin de vie**

Les pièces, composants et matériel démonté arrivés en fin de vie (usure, corrosion, dégradation, etc.), sans conséquences nuisibles immédiates, sont à recycler selon les normes et réglementations nationales et internationales. Idem pour les produits consommables (huile, graisse, etc.).

La réutilisation consciente ou inconsciente de matériel usé (hélices, turbines, courroies, etc.) peut représenter un danger pour les personnes et pour l'environnement, tout comme pour les machines et les installations. Il est important de connaître et respecter les normes locales.

**CHAPITRE 1**

**INFORMATIONS GÉNÉRALES**

**1.0 Informations importantes**

Il est important de bien lire et suivre l'ensemble des consignes suivantes pour le bon fonctionnement de l'appareil et pour la sécurité des utilisateurs. Conserver soigneusement le document comme référence à proximité de l'appareil, afin d'assurer une bonne utilisation du ventilateur. Toutes les règles de sécurité doivent être respectées.

**1.1 Consignes de sécurité**

**Les symboles ci-contre indiquent une consigne de sécurité. Toutes les consignes de sécurité ainsi que les symboles doivent être impérativement respectés, afin d'éviter tout danger !**



**1.2 Demande de garantie - Réserves du constructeur**

Si toutes les consignes indiquées dans cette notice ne sont pas correctement respectées la garantie s'annule. L'utilisation d'accessoires non fournis, non conseillés ou non proposés par Helios, est interdite. Les dégâts éventuels causés par cette utilisation ne sont pas pris en charge.

Si ces consignes ne sont pas respectées, la garantie s'annule. Idem pour les réserves constructeur.

**1.3 Réglementations – Normes**

Cet appareil est conforme aux directives CE en vigueur le jour de sa fabrication et sous d'une réserve d'une utilisation appropriée.

**1.4 Transport**

L'appareil est emballé en usine et est protégé des dégâts de transport courants. Transporter l'appareil avec soin. Il est préférable de laisser l'appareil dans son emballage d'origine jusqu'au montage sur site pour éviter chocs et poussières. Le ventilateur doit rester dans son emballage ou sa housse (si existante) avant tout transport ou montage. Utiliser un appareil de levage et des dispositifs de fixation adéquats ayant une capacité de charge correspondant au poids minimal du ventilateur. Les poids sont indiqués dans le tableau 5, page 8.

**Ne pas transporter le ventilateur par les câbles, la boîte à bornes ou l'hélice !  
Ne pas rester sous une charge suspendue !**

**ATTENTION** 

**1.5 Réception de la marchandise**

Dès réception, vérifier l'état et la conformité du matériel commandé. En cas d'avaries, des réserves doivent être portées sur le bordereau du transporteur. Elles doivent être précises, significatives, complètes et confirmées par lettre recommandée au transporteur. Attention, le non-respect de ces procédures peut entraîner le rejet de la réclamation.

**1.6 Stockage**

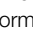
Pour un stockage de longue durée et pour éviter toute détérioration préjudiciable, se conformer à ces instructions : protéger le moteur avec un emballage sec, étanche à l'air et à la poussière (sac en matière synthétique contenant des sachets déshydrateurs et un indicateur d'humidité) et stocker le matériel dans un endroit abrité de l'eau, exempt de variation de températures (de -20 °C jusque +40 °C) et de vibrations.

Si la durée de stockage est supérieure à trois mois, une vérification est à effectuer sur le moteur avant toute mise en service. En cas de réexpédition (longues distances, voies maritimes, etc.), vérifier que l'emballage est bien approprié aux conditions de transport. Les dommages dus à de mauvaises conditions de transport ou de stockage, à une utilisation anormale sont sujets à vérification et contrôle et entraînent la suppression de la garantie Helios.

**1.7 Classement des protections des versions de série**

Les ventilateurs HQ.. à protection Ex standard Helios répondent à la directive 2014/34/UE ( Loi sur la sécurité des appareils) :

Groupe d'appareils	Catégorie d'appareils	Division en zones	Classe de température	Protection <sup>*Moteur</sup>
Groupe d'appareils II	Catégorie 2G	Zone 1 et 2	T1-T3	Ventilateur sécurité constructive « c »
				HQW.. Ex* Enveloppe antidéflagrante « d »
				HQD.. Ex* Sécurité augmentée « e »


Des informations contraignantes sur les différents types de ventilateurs figurent sur la plaque signalétique. Conformément à la directive 2014/34/UE ( Loi sur la sécurité des appareils), des jeux minimums en bout de pale sont prescrits pour les ventilateurs. Ces jeux à respecter figurent dans le tableau 3.2 en page 5.

**Versions spéciales** 

Classement des protections des versions spéciales :

Les types de protection HQ.. Ex dans des versions spéciales peuvent différer des indications ci-dessus. Des informations officielles à ce sujet figurent sur la plaque signalétique.

**1.8 Plage de fonctionnement**

- Les ventilateurs hélicoïdes à haut rendement HRF.. Ex protégés contre les explosions sont destinés à fonctionner sur leur courbe de performances dans les zones à risque d'explosion ou dans une atmosphère explosible, voir documents de vente Helios / Internet.
- La définition des zones doit être effectuée par l'exploitant et relève de sa responsabilité (directive 99/92 CE,  Règlement relatif à la sécurité d'exploitation, BetrSichV).
- En cas de fonctionnement dans des conditions d'utilisation difficiles, telles qu'une forte humidité, un taux élevé de particules agressives, des phases d'arrêt longues, un encrassement important, un usage intensif lié aux conditions climatiques ou soumis à des contraintes techniques et électroniques, l'accord de Helios est indispensable.
- Il est important de ne pas dépasser la plage de fonctionnement donnée. La plage de température autorisée se situe entre -20 °C et +40 °C. Les températures de référence sont indiquées sur la plaque signalétique.

- Les ventilateurs hélicoïdes à haut rendement HQ.. Ex sont conçus comme composants d'une installation de ventilation fixe. Ils ne peuvent être mis en service que s'ils ont été intégrés de manière conforme à leur destination et que la sécurité est garantie par des dispositifs de sécurité et par les mesures constructives de protection contre les explosions imposées par la norme DIN EN 14986.
- Selon DIN EN 14986, les ventilateurs ne doivent pas être considérés comme absolument étanches aux gaz. Le même domaine de zones Ex s'applique pour l'extérieur et l'intérieur !
- **L'appareil ne peut pas être utilisé à l'air libre ni en contact avec l'eau. Une utilisation étrangère à sa destination est interdite !**
- Le transport de solides ou de matières solides présentes dans le fluide véhiculé, ainsi que de liquides, est interdit.
- Les fluides véhiculés qui attaquent les matières du ventilateur sont interdits.
- Le ventilateur n'est pas approprié au transport de fluides chargés en poussière. Les dépôts de poussière dans le boîtier du ventilateur ou sur les hélices sont interdits.
- Le ventilateur ne doit pas être raccordé à un conduit de fumée.
- Des particules de rouille ne doivent pas être présentes dans la veine d'air.
- La classe de température sur la plaque signalétique doit correspondre à la température d'auto inflammation du gaz éventuellement présent ou bien le ventilateur doit correspondre à une classe de température supérieure.
- **Le ventilateur peut être uniquement utilisé dans la zone de la courbe caractéristique prescrite, de manière à ce que le refroidissement soit suffisant. L'utilisation en dehors de la zone de la courbe caractéristique n'est pas permise !**

**ATTENTION** **ATTENTION** 

### 1.9 Performances

La plaque signalétique du moteur indique la puissance électrique requise ; l'appareil doit être raccordé à l'alimentation électrique locale. Les vitesses du ventilateur\* ont été testées selon la norme DIN EN ISO 5801 ; elles s'appliquent au courant nominal et à un modèle standard avec pavillon d'aspiration, sans grille de protection pour une aspiration et une évacuation sans encombre. Si le modèle est différent, mal installé ou utilisé dans des conditions inappropriées, les performances peuvent changer. Pour les ventilateurs Ex, un jeu minimal entre la virole et l'hélice est nécessaire. Ceci entraîne une baisse de performance d'environ 10 %.

### 1.10 Données acoustiques

Les données acoustiques\* se réfèrent aussi aux consignes décrites ci-dessus. Le mode de montage, des conditions d'utilisation défavorables, etc. peuvent conduire à des valeurs plus élevées que celles indiquées dans le catalogue. Les données ont été mesurées à différentes distances (1, 2 et 4 m) en champ libre. Le niveau sonore peut varier par rapport aux spectres sonores indiqués dans le catalogue étant donné qu'il dépend, entre autre, du pouvoir d'absorption du local et de la situation d'installation.

## CHAPITRE 2

### CONSIGNES DE SÉCURITÉ

### 2.0 Consignes de sécurité pour ventilateurs Ex

Pour l'utilisation, le raccordement et la mise en service de ventilateurs Ex, des dispositions particulières sont applicables ; en cas de doute, contacter Helios. Les ventilateurs Helios protégés contre les explosions correspondent aux exigences de l'ATEX, directive 2014/34/UE (D) Loi sur la sécurité des appareils). Pour évaluer les zones à risque d'explosion, l'exploitant devra effectuer une répartition par zones. Seuls peuvent être utilisés des ventilateurs appartenant à la catégorie d'appareils approuvée pour la zone considérée. D'autres informations figurent dans les normes et textes de loi applicables.

**ATTENTION** 

- **Avant tous travaux de maintenance ou d'installation ou avant l'ouverture de la boîte à bornes, veiller à ce que l'appareil soit hors tension et protégé contre tout redémarrage intempestif ! Le raccordement électrique ne peut être effectué que par un électricien qualifié et selon les schémas de raccordement de cette notice !**
- Le respect des directives CEM ne concerne ce ventilateur que s'il est raccordé directement au réseau électrique public. Si le ventilateur est intégré à une installation, ou est complété ou utilisé avec d'autres composants, le constructeur ou l'exploitant de l'installation globale est responsable du respect de la directive CEM.
- La variation de la vitesse de rotation et des démarrages intempestifs ne sont pas autorisés.
- Un appareil de déclenchement de la catégorie II (2)G, voir directive 2014/34/UE (D) Loi sur la sécurité des appareils), doit équiper chaque moteur ; cet appareil doit être réglé sur le courant mesuré et, en cas de blocage moteur, se déclencher dans le temps tE indiqué sur la plaque signalétique du moteur. Le fonctionnement doit être vérifié à l'aide de la courbe caractéristique de déclenchement associée au disjoncteur de protection. Il est impératif de respecter les prescriptions associées spécialement à ces appareils.
- L'aspiration ou l'introduction de corps étrangers dans le ventilateur doit être empêchée au moyen de dispositifs de sécurité (selon EN 60529) IP 20 par exemple par une grille dont les mailles sont au maximum séparées de 12 mm. En fonction des conditions de montage, une grille de protection peut aussi être nécessaire côté refoulement.
- **Le respect du jeu en bout de pale (distance entre la pale et la virole) représente une caractéristique extrêmement importante pour la protection contre les explosions. Toute intervention sur la virole peut modifier cette protection. C'est pourquoi la virole ne doit pas être déformée pendant le montage. Le respect de ce jeu nécessaire en chaque point de la périphérie doit être assuré par un contrôle régulier !**
- Le projeteur et l'exploitant doivent garantir une accessibilité aisée pour les travaux d'inspection et de nettoyage !
- L'exploitant est responsable du respect de toutes les consignes de sécurité relatives aux installations.
- L'amenée d'air doit être régulière et le refoulement d'air parfaitement libre.
- Les éléments placés en amont et en aval ou ceux qui se trouvent immédiatement dans la veine d'air ne doivent pas présenter de surfaces en aluminium ou en acier non protégées. Selon la norme DIN EN 14986, aucune peinture contenant de l'aluminium ne peut être utilisée (danger de réaction aluminothermique).

**ATTENTION** 

\* Les performances et les données acoustiques sont disponibles sur cette notice et sur le site internet Helios.

- Si des risques de foudre sont constatés, les installations doivent être protégées par des mesures appropriées de protection contre la foudre.
- Les installations doivent se trouver à une distance de sécurité suffisante par rapport à des émetteurs d'ondes ou être protégées par un blindage approprié.
- Les prescriptions visant à éviter les dangers d'amorçage en raison de décharges électrostatiques (TRBS 2153) doivent être mises en application.

### 2.1 Qualification du personnel

Les raccordements électriques ne doit être effectués que par des électriciens qualifiés.

Les travaux d'installation, de maintenance et d'entretien ne doivent être effectués que par du personnel qualifié et certifié Ex.

**ATTENTION** 

### 2.2 Dispositifs de sécurité supplémentaires

Tous les moteurs Ex monophasés sont équipés de thermocontacts câblés de série avec un bobinage et redémarrant automatiquement après refroidissement.

### 2.3 Protection contre tous contacts accidentels

**Lors de la manipulation du ventilateur, veiller à bien respecter les règles de sécurité afin de prévenir de tout accident ! L'utilisateur sera tenu pour responsable en cas de non-respect de ces règles !**

- Tout contact avec les parties rotatives doit être évité. S'assurer qu'aucun corps étranger (personne, textile, etc.) ne se trouve dans le champ d'aspiration.
- Certains types de ventilateurs sont livrés de série avec grille de protection côté aspiration. En fonction des conditions de montage, une protection de contact peut être aussi nécessaire côté refoulement. Des grilles de protection correspondantes sont disponibles en accessoires.
- Les ventilateurs qui sont protégés par leur mode de montage (par ex. montage dans des gaines de ventilation ou des groupes fermés) ne nécessitent pas de grille de protection si l'installation offre la même sécurité. Noter que l'exploitant peut être rendu responsable du non-respect de la norme actuelle, ainsi que des accidents consécutifs à l'absence de dispositifs de protection.

### 2.4 Sens de l'écoulement de l'air et sens de rotation

Le sens de l'écoulement de l'air est moteur vers hélice (voir flèches des sens de l'air et de rotation). Le sens de rotation correct – face à l'hélice – est à gauche, en sens antihoraire. Porter des lunettes de protection lors de cette vérification.

L'inversion du sens de rotation des versions triphasées doit se faire par permutation de 2 phases afin d'obtenir une rotation vers la gauche.

**ATTENTION** 

**Un mauvais sens de rotation peut entraîner une surchauffe du moteur !**

### 2.5 Variation de la vitesse de rotation

**Les ventilateurs à protection Ex de la série HQ.. n'acceptent pas la variation de vitesse et ne doivent pas être alimentés via un variateur de fréquence !**

Les moteurs dits à sécurité augmentée « e » n'acceptent généralement jamais la variation de fréquence.

REMARQUE : les moteurs triphasés (version spéciale sur demande) avec enveloppe antidéflagrante « d » peuvent être exploités au moyen de variateurs de fréquence. Les filtres nécessaires pour la protection du moteur doivent être installés. Ceci doit être précisé au cas par cas en fonction de la construction !

Versions spéciales 

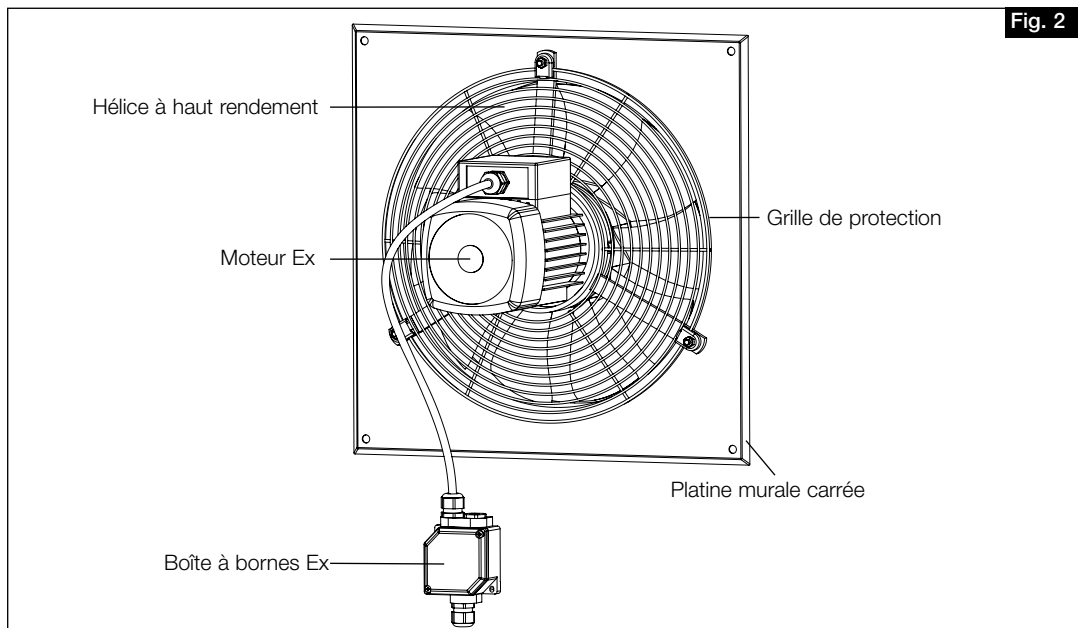
CHAPITRE 3

MONTAGE

3.0 Composants du ventilateur

Le ventilateur hélicoïde à haut rendement HQ.. Ex est un ventilateur à entraînement direct pour lequel le moteur se trouve dans la veine d'air. Le sens de l'air est du moteur vers l'hélice. Les HQ.. Ex se composent d'une platine murale avec pavillon d'aspiration monté, un moteur électrique avec attaches de montage, une hélice équilibrée selon la norme ISO 1940 T1, classe G 6,3 et une grille de protection en fil de fer galvanisé selon la norme DIN EN ISO 13857. Selon le modèle, la boîte à bornes Ex est raccordée directement sur le moteur ou sur le câble raccordement du moteur. Les modèles possèdent une hélice à haut rendement avec pales profilées en matière plastique. D'équilibrage dynamique est réalisé selon ISO 1940 T1, classe 6,3. En version standard, des moteurs IEC à certification ATEX sont utilisés selon la directive 2014/34/UE (D) Loi sur la sécurité des appareils).

Fig. : Ventilateur à haut rendement HQ.. Ex

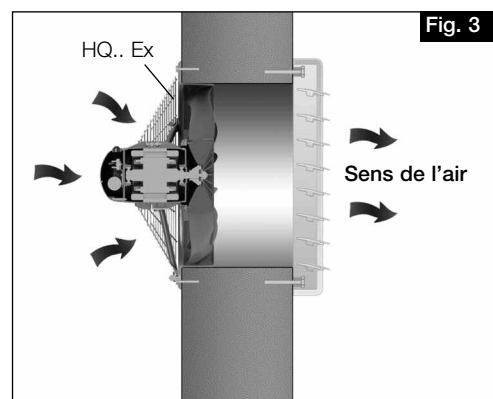


**ATTENTION** 

3.1 Montage – Installation

Toutes les consignes de sécurité du travail doivent être respectées lors du montage et de l'installation !

Le ventilateur est livré en tant qu'unité complète, c'est-à-dire monté. Il est prévu pour un montage mural horizontal (voir 3.0).



**ATTENTION** 

**En cas de risque de formation de condensat, une position de montage verticale (soufflage vers le bas) est exclue !**

Chaque ventilateur est testé en usine avant envoi. Après l'ouverture de l'emballage et avant le début du montage, vérifier les points suivants :

- Dégâts de transports éventuels.
- Rotation libre de l'hélice.
- Jeu en bout de pale uniforme (voir distance minimale sur tableau 3.2 en page 5).

La virole ne doit pas être déformée ni voilée lors du montage (contrôle du jeu minimum en bout de pale, voir 3.2).

**3.2 Jeu minimal en bout de pale pour le respect des appariements de matières**

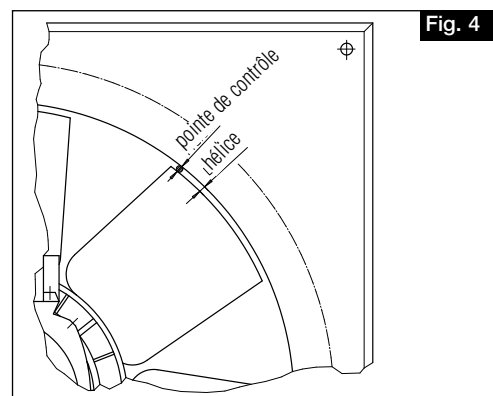
Actionner l'hélice à la main pour vérifier la rotation libre.

Avant le montage, contrôler le jeu min. en bout de pale (entre hélice et virole), selon le tableau suivant :

Type	Ø boîtier (mm)	Jeu minimal (mm)
HQ.. 250 Ex	250	2,5
HQ.. 315 Ex	315	3,2
HQ.. 355 Ex	355	3,6
HQ.. 400 Ex	400	4,0
HQ.. 450 Ex	450	4,5
HQ.. 500 Ex	500	5,0
HQ.. 560 Ex	560	5,6
HQ.. 630 Ex	630	6,3
HQ.. 710 Ex	710	7,1

**ATTENTION** 

Si les valeurs constatées ne correspondent pas aux dimensions ci-dessus, le ventilateur ne peut ni être monté ni exploité. En cas de questions, prière de contacter directement le service après-vente d'Helios. Les tentatives de réparation personnelles sont strictement interdites !



**3.3 Couples de serrage recommandés pour les vis de fixation**

Les couples de serrage suivants doivent être utilisés pour le raccordement des vis et des écrous de fixation suivants (classe de résistance 8.8) :

La fixation de l'hélice sur l'arbre moteur est bloquée en usine contre le desserrage.

**ATTENTION** 

Taille de vis	Couple de serrage
M8	20 Nm
M10	35 Nm
M12	60 Nm
M16	150 Nm

**3.4 Sécurité de fonctionnement – Système de secours**

Lorsque le ventilateur a une fonction technique déterminante, l'installation doit être conçue de sorte qu'un système de secours soit automatiquement assuré en cas de défaillance du ventilateur. Les solutions suivantes peuvent être envisagées : fonctionnement simultané de deux appareils de performance inférieure sur deux enceintes séparées, ventilateur en stand-by, dispositifs d'alarme et systèmes d'aération de secours.

**3.5 Raccordement électrique**

**AVERTISSEMENT** 

Avant tous travaux d'entretien ou d'installation ou avant l'ouverture de la boîte à bornes, l'appareil doit être mis hors-tension et protégé contre tout redémarrage intempestif !

- Les prescriptions pour éviter le risque d'amorçage en raison de décharges électrostatiques (TRBS 2153) doivent être mises en application.
- Le raccordement électrique peut être uniquement exécuté par un électricien de métier autorisé selon les indications figurant dans la boîte à bornes du moteur et les schémas électriques annexés.
- Les normes, les consignes de sécurité (par exemple DIN VDE 0100) ainsi que les conditions techniques de raccordement des entreprises de distribution d'énergie doivent être absolument respectées.
- Un interrupteur de proximité omnipolaire, avec une ouverture de contact minimale de 3 mm (VDE 0700 T1 7.12.2 / EN 60335-1) est prescrit impérativement.
- Un appareil de déclenchement de la catégorie II(2)G, voir directive 2014/34/UE (D) Loi sur la sécurité des appareils), qui doit être réglé sur le courant de mesure et déclenche en cas d'hélice freinée dans le délai tE indiqué sur la plaque signalétique du moteur, doit être intercalé avant chaque moteur. Son fonctionnement doit être vérifié à l'aide de la courbe caractéristique de déclenchement associée au disjoncteur de protection. Il convient de respecter les prescriptions spéciales relatives à ces appareils.
- Les données de raccordement doivent correspondre aux indications de la plaque signalétique du moteur.

- L'introduction et le raccordement du câble d'alimentation doivent être exécutés dans les règles ! Ne pas faire passer les câbles sur des arêtes vives.
- Pour l'introduction du câble et son raccordement, il convient d'utiliser exclusivement des raccords certifiés Ex !
- L'inversion du sens de rotation des versions triphasées doit se faire par permutation de 2 phases afin d'obtenir une rotation vers la gauche.
- Les éléments de sécurité, par exemple les grilles de protection, ne peuvent être ni démontés, ni contournés, ni être mis hors service.
- Autres phases de travail : voir section suivante « Mise en service ».
- Les raccordements de mise à la terre, y compris les raccordements équipotentiels supplémentaires, doivent être installés dans les règles !

### 3.6 Mise en service

Les vérifications suivantes sont à effectuer avant la 1<sup>ère</sup> mise en service :

- Vérifier l'utilisation conforme du ventilateur.
- Comparer la tension du réseau avec les performances indiquées sur la plaque signalétique.
- Vérifier la stabilité du ventilateur et la conformité de l'installation électrique.
- Toutes les parties (vis, écrous et grille de protection inclus) doivent être fixées fermement. Ne desserrer aucune vis !
- Vérifier que l'hélice tourne sans entrave.
- Correspondance du sens de rotation et du sens de l'air. Contrôler le sens de rotation de l'hélice (par un enclenchement de courte durée ; lors du contrôle du sens de rotation, porter des lunettes de protection).
- Comparer la valeur du courant absorbé avec les performances indiquées sur la plaque signalétique.
- Tester le bon fonctionnement du dispositif de protection moteur. Vérifier les vibrations et les bruits lors d'une mise en marche test.
- Vérifier la mise à la terre.
- Vérifier l'étanchéité du câble de raccordement et le serrage des fils.
- La mise hors service ne peut avoir lieu que lorsque la protection contre les contacts accidentels est assurée.
- Vérifier l'étanchéité de tous les raccords (si nécessaire).
- Retirer tout débris de montage du ventilateur et de la gaine.
- Lors de la marche d'essai, contrôler les vibrations et les bruits du ventilateur.
- Ne pas utiliser le ventilateur en dehors de la courbe caractéristique indiquée (voir catalogue/Internet). Le ventilateur doit fonctionner sur son point de service prescrit.
- Compléter le procès-verbal de mise en service en annexe (voir page 10) et le présenter en cas d'application de la garantie.

### 3.7 Utilisation

Pour la garantie d'un bon fonctionnement, les points suivants sont à effectuer régulièrement :

- Libre rotation de l'hélice.
- Contrôle du jeu en bout de pale (voir tableau 3.2).
- Mesure de l'intensité absorbée.
- Contrôle des oscillations et bruits éventuels.
- Accumulation de poussière et de saleté dans la virole ou sur l'hélice et le moteur.



**CHAPITRE 4****MAINTENANCE ET  
ENTRETIEN****4.0 Maintenance et entretien**

- **Avant tous travaux d'entretien ou d'installation ou avant l'ouverture de la boîte à bornes, l'appareil doit être mis hors-tension et protégé contre tout redémarrage intempestif !**
- Empêcher tout dépôt de poussières, saletés, graisses, etc. sur l'hélice, le moteur, la grille de protection et entre le boîtier et le ventilateur : les dépôts peuvent alourdir l'hélice, entraîner une surchauffe du moteur ou bloquer le ventilateur et doivent donc être régulièrement nettoyés.
- En cas d'utilisation intense, des travaux de maintenance réguliers sont obligatoires. En cas de non-fonctionnement de longue durée, procéder à des travaux de maintenance avant mise en route.
- Tous les travaux de maintenance sont à effectuer par un personnel qualifié Ex.
- À vérifier :
  - Hélice.
  - Stabilité des vis de montage. **Les vis ne doivent pas bouger !**
  - Revêtement de la surface du boîtier (rouille, peinture abîmée, etc.).
  - Roulements bruyants.
  - Dégâts.
  - Vibrations.
  - Dépôts de saleté.
  - Courant absorbé.
  - Fonctionnement des éléments de sécurité.
- Il est recommandé de tenir à jour un carnet d'entretien des installations et d'enregistrer les contrôles exécutés ainsi que leurs résultats. Comparer les résultats avec ceux des contrôles antérieurs. Si les paramètres diffèrent, prendre contact sans attendre avec le constructeur.
- Les instructions du manuel d'entretien du moteur électrique doivent être respectées.

**4.1 Entretien**

- **Avant tous travaux d'entretien, l'appareil doit être mis hors-tension !**  
**Un nettoyage humide sous tension peut entraîner une électrocution.**
- Une inspection régulière, le cas échéant avec un nettoyage périodique, est nécessaire, de manière à éviter un déséquilibre par encrassement. Nettoyer la surface du ventilateur en contact avec la veine d'air.
- N'utiliser aucun nettoyeur agressif ou solvant !
- Un nettoyeur à haute pression ou des projections d'eau ne sont pas permises !

**4.2 Remarque – Pannes**

- Un disjoncteur de protection du moteur qui déclenche indique un encrassement, une rotation entravée de l'hélice et/ou des roulements à billes.
- Des bruits anormaux peuvent résulter de paliers défectueux.
- Des vibrations peuvent avoir pour origine une hélice déséquilibrée, le cas échéant avec accumulation de saleté, ou un problème de montage.
- Une puissance fortement réduite peut survenir lorsque le ventilateur fonctionne au-delà du point de décrochement, c'est-à-dire en dehors du domaine admissible (ce qui provoque également un bruit plus intense).

**4.3 Pièces de remplacement**

Les ventilateurs défectueux doivent être complètement remplacés selon la directive 2014/34/UE (D) Loi sur la sécurité des appareils). Les tentatives de réparation personnelles sont strictement interdites ! Une sécurité d'exploitation optimale des ventilateurs n'est garantie qu'en cas de réparations par le constructeur.

**4.4 Arrêts et recyclages**

**Les prescriptions de protection du travail et de prévention des accidents habituelles doivent être respectées !**

- Les travaux électriques peuvent être uniquement exécutés par un électricien qualifié autorisé.
- Utiliser des appareils de levage et des dispositifs de fixation appropriés pour le démontage du ventilateur.
- Les composants du ventilateur seront éliminés et recyclés conformément aux prescriptions et lois applicables.

**AVERTISSEMENT** **ATTENTION** 

CHAPITRE 5

DONNÉES TECHNIQUES

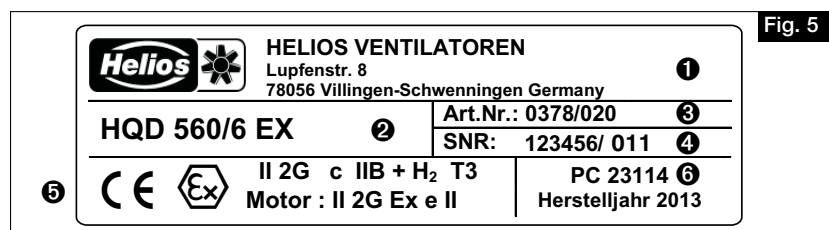
5.0 Données techniques

Indice de protection IP 55  
 Classe de température T1-T3  
 Température du fluide max. de -20 °C à +40 °C

Type	Ø diamètre (mm)	Poids max. kg
HQ.. 250 Ex	250	8
HQ.. 315 Ex	315	9
HQ.. 355 Ex	355	10
HQ.. 400 Ex	400	14
HQ.. 450 Ex	450	16
HQ.. 500 Ex	500	18
HQ.. 560 Ex	560	25
HQ.. 630 Ex	630	35
HQ.. 710 Ex	710	105

5.1 Plaque signalétique

Exemple :



Légende de la plaque signalétique du ventilateur :

- ① Adresse du fabricant
- ② Modèle :  
 HQD = désignation du modèle ; triphasé  
 560 = série  
 /6 = pôle  
 Ex = appareil fabriqué selon les normes 2014/34/UE (ATEX)
- ③ Numéro de référence
- ④ Numéro de série
- ⑤ Caractéristiques des ventilateurs Ex :  
 CE = symboles CE  
 II 2G = catégorie d'appareils  
 c = type de protection mécanique /sécurité constructive du ventilateur  
 IIB = sous-groupe d'explosion  
 H<sub>2</sub> = hydrogène (uniquement en rapport avec les hélices en matière plastique)  
 T3 = classe de température  
 Protection du moteur = caractéristiques
- ⑥ Code de production / Année de fabrication

*Le numéro de référence, le numéro de série et le code de production sont uniques au ventilateur.*

5.2 Plaque signalétique du moteur

Une copie de la plaque signalétique du moteur se trouve à côté de la plaque signalétique. Les données techniques se trouvent sur la plaque signalétique du moteur.

5.3 Accessoires pour les ventilateurs Ex

Les données concernant les accessoires Ex sont disponibles sur Internet, dans le catalogue général ou dans une de nos agences.

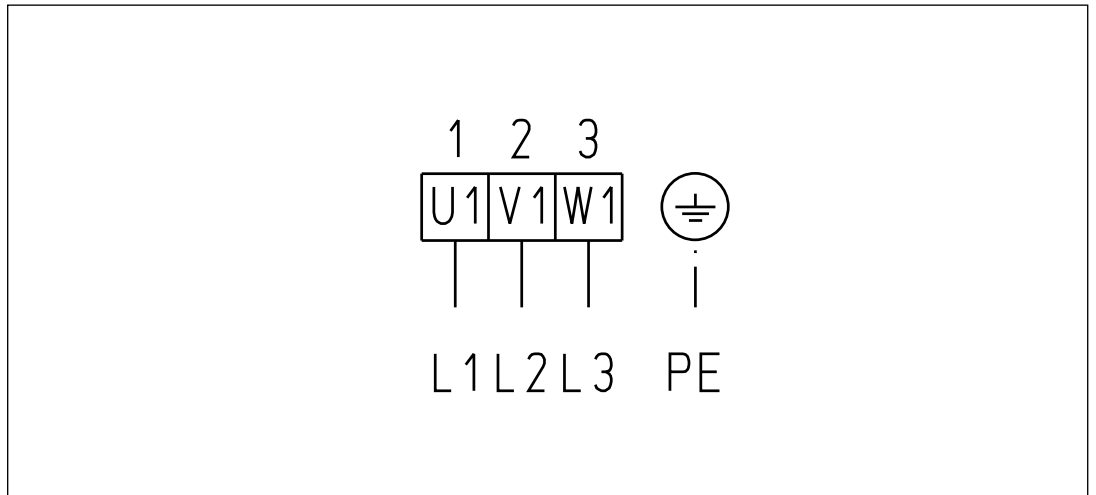
CHAPITRE 6

6.0 Schéma de raccordement

VUE D'ENSEMBLE - SCHÉMA DE RACCORDEMENT  
MODÈLES HQ.. EX

SS-470

- |              |              |
|--------------|--------------|
| HQD 250/2 Ex | HQD 500/6 Ex |
| HQD 250/4 Ex | HQD 500/4 Ex |
| HQD 315/6 Ex | HQD 560/6 Ex |
| HQD 315/4 Ex | HQD 560/4 Ex |
| HQD 315/2 Ex | HQD 630/6 Ex |
| HQD 355/6 Ex | HQD 630/4 Ex |
| HQD 355/4 Ex | HQD 710/8 Ex |
| HQD 355/2 Ex | HQD 710/6 Ex |
| HQD 400/6 Ex | HQD 710/4 Ex |
| HQD 400/4 Ex |              |
| HQD 450/6 Ex |              |
| HQD 450/4 Ex |              |

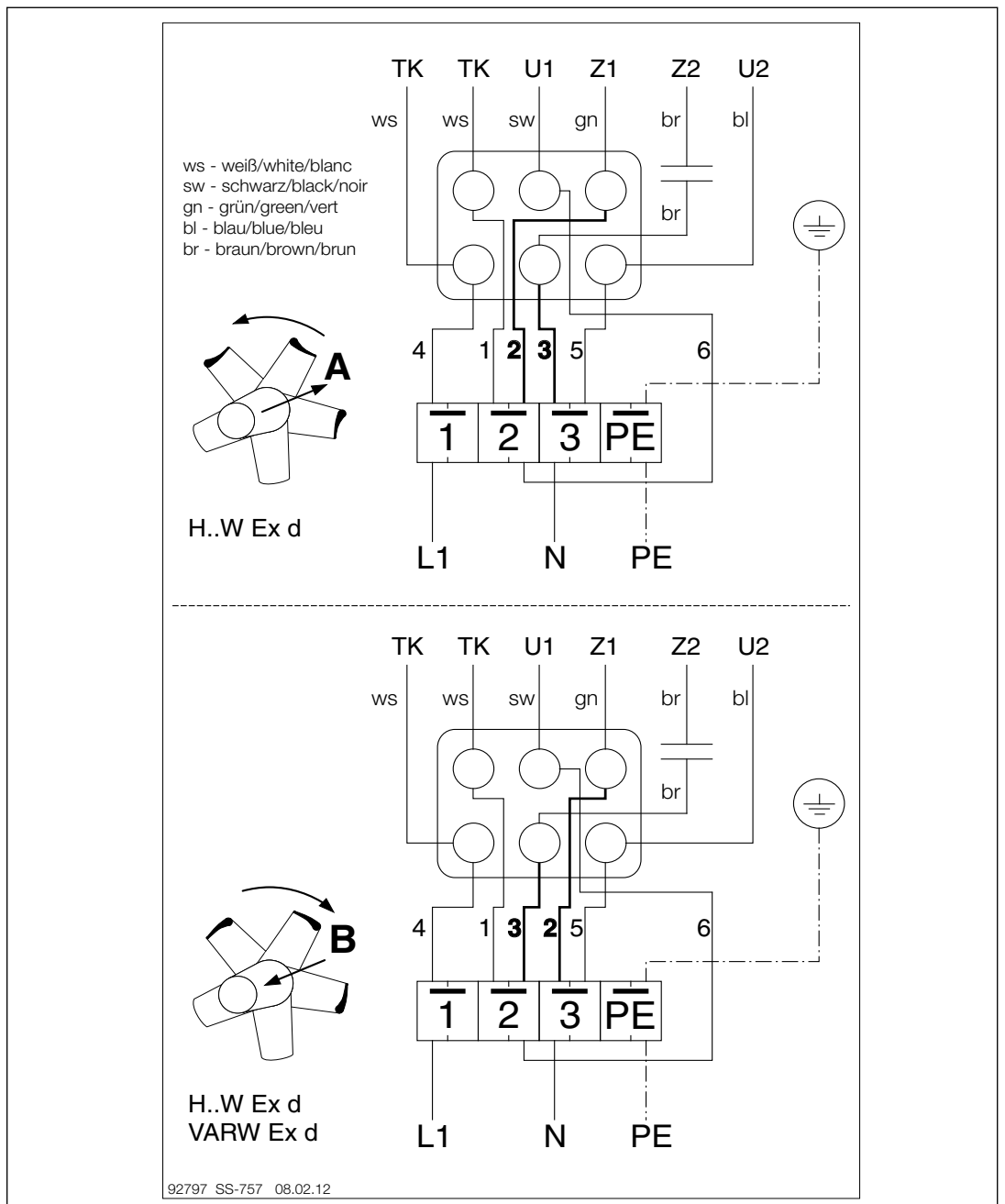


Courant triphasé sans TK  
U1/V1/W1 /PE

SS-757

- |              |
|--------------|
| HQW 250/2 Ex |
| HQW 250/4 Ex |
| HQW 315/4 Ex |
| HQW 355/4 Ex |

Moteur courant alternatif avec TK



CHAPITRE 7

INBETRIEBNAHMEPROTOKOLL

Selon la norme DIN EN 60079-17



Merci de remplir ce protocole de mise en service.

L'exemplaire reste dans cette documentation. Les questions éventuelles concernant la garantie peuvent être uniquement recevables sur présentation du procès-verbal de mise en service !

Installateur : .....

Location/siège social : .....

Tél. / E-mail: .....

Modèle : .....

N° de série complet :  
(à comparer avec plaque signalétique).....

Date de l'installation : .....

1. Vérification selon la norme DIN EN 60079-17 ? :  OUI      Contrôleur : .....

2. Raccordement électrique selon VDE ? :  OUI

3. Jeu min. en bout de pale contrôlé ? :  OUI      Valeur : .....

4. Vérification de la roue libre du ventilateur ? :  OUI

5. Mesure du courant absorbé (à comparer avec plaque signalétique) ? :  OUI      Valeur : .....

6. Vérification du sens d'écoulement d'air/rotation ? :  OUI

7. Équipotentialité effectuée ? :  OUI



L'installation électrique correspond aux règles électroniques reconnues et aux directives Ex !  
Les documents techniques ont été transmis à l'exploitant. Celui-ci a été familiarisé avec les consignes de sécurité, l'utilisation et l'entretien des ventilateurs sur la base des prescriptions de montage et d'exploitation existantes !

\_\_\_\_\_  
Lieu, date, signature

\_\_\_\_\_  
Lieu, date, signature  
Donneur d'ordre/Propriétaire

**PLAN DE VÉRIFICATION DIN EN 60079-17**

Vérifier les points suivants :

D = Contrôle détaillé N = Contrôle proximal S = Contrôle visuel

	Protection « D »	Protection « E »	Protection « N »						
	Niveau de vérification								
	D	N	S	D	N	S	D	N	S
<b>A Appareils</b>									
1. L'appareil répond aux exigences EPL/zone du lieu de montage.	*	*	*	*	*	*	*	*	*
2. Le groupe d'appareils est correct.	*	*		*	*		*	*	
3. La classe de température des appareils est correcte.	*	*		*	*		*	*	
4. La désignation du circuit électrique des appareils est correcte.	*			*			*		
5. La désignation du circuit électrique des appareils est présente.	*	*	*	*	*	*	*	*	*
6. Le boîtier, les vitres et les joints verre-métal et/ou les raccordements sont corrects.	*	*	*	*	*	*	*	*	*
7. Pas de modifications interdites.	*			*			*		
8. Pas de modifications interdites visibles.		*	*	*	*		*	*	
9. Vis, introductions de câble et de lignes (directes et indirectes), fermetures dissimulées : correctes, complètes et étanches : – examen physique.	*	*		*	*		*	*	
– examen visuel.			*		*			*	*
10. Les raccords sont propres et intacts, les joints (qui sont présents) sont corrects.	*			*			*		
11. Les interstices se situent dans les limites des valeurs maximales admissibles.	*	*							
12. La valeur de mesure, le type et les agencements des lampes sont corrects.	*			*			*		
13. Les raccordements électriques sont serrés et étanches.				*			*		
14. L'état des joints de boîtier est correct.				*			*		
15. Les blindages et les appareils fermés hermétiquement sont intacts.							*		
16. Les boîtiers étanches aux vapeurs sont corrects.							*		
17. Les moto-ventilateurs sont à une distance suffisante par rapport au boîtier et/ou aux couvertures.	*			*			*		
18. Les dispositifs de respiration et de drainage sont corrects.	*	*		*	*		*	*	
<b>B Installation</b>									
1. Le type de câble et de conduite sont conformes à leur utilisation.	*			*			*		
2. Aucun dommage visible n'est présent sur les câbles et les conduites.	*	*	*	*	*	*	*	*	*
3. L'étanchéité des regards, gaines, tuyaux et/ou « conduits » est correcte.	*	*	*	*	*	*	*	*	*
4. Les arrêts d'amorçage mécaniques et les manchons d'extrémité sont remplis correctement.	*			*			*		
5. Le système de conduite et la transition avec le système mixte sont intacts.	*			*			*		
6. Les raccordements de mise à la terre, y compris les raccordements équipotentiels supplémentaires sont corrects (par exemple les raccordements sont serrés, les sections de conducteur sont suffisantes). – Contrôle physique.	*			*			*		
– Contrôle visuel.		*	*	*	*		*	*	*
7. L'impédance des boucles de défaut (système TN) ou la résistance de mise à la terre (système informatique) est suffisante.	*			*			*		
8. La résistance d'isolation est suffisante.	*			*			*		
9. Le dispositif de protection électrique automatique réagit dans des valeurs limites admissibles.	*			*			*		
10. Dispositif de protection électronique automatique correctement réglé, réinitialisation automatique impossible.	*			*			*		
11. Les conditions de service spéciales (si elles existent) sont respectées.	*			*			*		
12. Les câbles et les conduites qui ne sont pas utilisés sont fermés correctement.	*			*			*		
13. Obstacles au voisinage de raccordements à l'épreuve des claquages d'amorçage en conformité avec IEC 60079-14.	*	*	*	*	*	*	*	*	*
14. Installations à fréquence/tension variable en conformité avec la documentation.	*	*	*	*	*	*	*	*	*
<b>C Influences environnementales</b>									
1. Appareil suffisamment protégé contre la corrosion, les agents atmosphériques, les oscillations et autres facteurs de perturbation	*	*	*	*	*	*	*	*	*
2. Pas d'accumulation excessive de poussière ou de saleté	*	*	*	*	*	*	*	*	*
3. L'isolation électrique est propre et sèche	*			*			*		

- REMARQUE 1 Généralités : Les vérifications sur les appareils avec les deux types de protection antiamorçage « d » et « e » représentent une combinaison des deux colonnes.
- REMARQUE 2 Positions B7 et B8 : En cas d'utilisation d'appareils de contrôle électriques, on tiendra compte de la possibilité d'une atmosphère explosible à proximité de l'appareil.

**Définitions selon EN 60079-17 :** D = Contrôle détaillé N = Contrôle proximal S = Contrôle visuel

**S = Contrôle visuel**

Contrôle permettant de constater des défauts visibles en cas d'utilisation de dispositifs d'accès ou d'outils, p. ex. l'absence de vis.

**N = Contrôle proximal**

Contrôle permettant de constater, outre les aspects du contrôle visuel, des défauts tels que des vis desserrées, qui ne peuvent être identifiés que par l'utilisation de dispositifs d'accès, par exemple des marches (si nécessaire), et d'outils.

**D = Contrôle détaillé**

Contrôle permettant de constater, outre les aspects du contrôle proximal, des défauts tels que des raccords desserrés, qui ne peuvent être identifiés que par l'ouverture de boîtiers et/ou, si nécessaire, l'utilisation d'outils et de dispositifs de contrôle.

**EG-Konformitätserklärung / EC Declaration of Conformity / Déclaration de conformité CE**

**Helios Ventilatoren GmbH & Co KG**  
**Lupfenstr. 8, D-78056 Villingen-Schwenningen**

Hiermit erklären wir, dass die Produkte in Übereinstimmung mit den untenstehenden Richtlinien entwickelt, gefertigt und in Verkehr gebracht werden / We hereby declare, that the below mentioned products are developed, produced and distributed in accordance / Nous déclarons que les produits ont été développés, fabriqués et mis en circulation conformément aux directives ci-dessous:

**Bezeichnung, Typ, Baureihe oder Modell / Name, type, series or model / Désignation, Type, Série ou modèle**

<b>Axialventilatoren</b>	<b>HQ...Ex / HRF...Ex / HW...Ex</b>
<b>Hochdruck-Rohrventilator</b>	<b>VAR... Ex</b>
<b>Radialventilatoren</b>	<b>MBD...Ex</b>
<b>Axialventilatoren</b>	<b>AVD... Ex</b>
<b>Dachventilatoren</b>	<b>VD...Ex / RD...Ex</b>

**Richtlinien / Directive / Directives:**

EU-Richtlinie Explosionsschutz (2014/34/EU) ATEX  
 EU-Maschinenrichtlinie (2006/42/EG)  
 EU-EMV-Richtlinie (2014/30/EU)

**Angewandte harmonisierte Normen / Applied harmonised standards / Normes harmonisées appliquées:**

EN 1127-1:2011	EN 13463-1:2009	EN 13463-5:2011
EN ISO 13857:2008	EN 14986:2007	EN 60079-0:2012 + A11:2013
EN 60079-1:2014	EN 60079-7:2015	EN 61000-3-2:2014
EN 61000-3-3:2013		

**Hinweis:** Die Einhaltung der EN ISO 13857 bezieht sich nur dann auf den montierten Berührungsschutz, sofern dieser zum Lieferumfang gehört. Für einen vollständigen Berührungsschutz ist anderenfalls der Anlagenbauer verantwortlich /

**Note:** Compliance with EN ISO 13857 only on the mounted protection against accidental contact, provided it is supplied.

For a complete protection against accidental contact otherwise the system manufacturer is responsible /

**Remarque:** l'observation de la norme EN ISO 13857 ne s'applique que si le système de protection est monté et fourni à la livraison.

Dans le cas contraire, l'installateur est responsable de la mise en place d'un système de protection adéquat.

**Angewandte nationale Normen und technische Spezifikationen / Applied national standards and technical specifications / Normes nationales appliquées et spécifications techniques:**

**Hinweis:** Die Übereinstimmung mit den o.a. Richtlinien und Normen gilt nur dann, wenn alle entsprechenden Vorschriften und Hinweise der jeweiligen Montage- und Betriebsvorschrift umgesetzt wurden.

**Bevollmächtigter für die Zusammenstellung der technischen Unterlagen / Authorized person for the composition of technical information / Responsable des supports techniques:**

Helios Ventilatoren GmbH + Co. KG, Lupfenstraße 8, 78056 Villingen-Schwenningen

VS-Schwenningen, 20.04.2016

(Ort und Datum der Ausstellung) / Place and date of issue /  
 Lieu et date de délivrance)

  
 i. V. Dr.-Ing. Bernhard Schnepf

(Name und Unterschrift oder gleichwertige Kennzeichnung des Befugten /  
 Name and signature or equivalent marking of authorized person /  
 Nom et signature ou identification équivalente de la personne autorisée)





Als Referenz am Gerät griffbereit aufbewahren!  
Please keep this manual for reference with the unit!  
Conservez cette notice à proximité de l'appareil !

Druckschrift-Nr.  
Print-No.:  
N° réf.

85 506/06.16

[www.helios-fr.com](http://www.helios-fr.com)

#### Service et informations

**D** HELIOS Ventilatoren GmbH + Co KG · Lupfenstraße 8 · 78056 VS-Schwenningen  
**CH** HELIOS Ventilatoren AG · Tannstrasse 4 · 8112 Otelfingen  
**A** HELIOS Ventilatoren · Postfach 854 · Siemensstraße 15 · 6023 Innsbruck

**F** HELIOS Ventilateurs · Le Carré des Aviateurs · 157 av. Charles Floquet · 93155 Le Blanc Mesnil Cedex  
**GB** HELIOS Ventilation Systems Ltd. · 5 Crown Gate · Wyncolls Road · Severalls Industrial Park · Colchester · Essex · CO4 9HZ