

GRD 25



Kurzinformation

Radial-Dachventilator mit EC-Motor mit integrierter Steuerung für konstanten Druck oder konstanten Volumenstrom, DN 250

Einsatzbeispiele

Zentrale Entlüftung von Mehrfamilienhäusern in Kombination mit Centro-Abluftelementen.

Artikelnummer 0087.0017

Technische Daten

Fördervolumen	2.690 m ³ /h
Fördervolumen _{Nenn}	1.370 m ³ /h (im opt. Wirkungsgrad)
Druck p _{fs, Nenn}	390 Pa (im opt. Wirkungsgrad)
Drehzahl n _{Nenn}	1.660 1/min (im opt. Wirkungsgrad)
Drehzahl	1.828 1/min
Lauftradtyp	radial
Drehzahlsteuerbar	✓
Reversierbarkeit	–
Bemessungsspannung	230 V
Netzfrequenz	50 Hz
Nennleistung	410 W (im opt. Wirkungsgrad)
I _{Nenn}	2,5 A (im opt. Wirkungsgrad)
I _{Max}	2,6 A
Schutzart	IP 45
Wärmeklasse	B
Netzzuleitung	3 / 1,5 mm ²
Einbauort	Dach
Einbaulage	senkrecht
Material	Stahlblech, verzinkt
Gewicht	30,7 kg
Klappe	integriert
Klappenart	selbstt. öffnend/schließend
Nennweite	250 mm
Breite	614 mm
Höhe	614 mm
Tiefe	471 mm
Fördermitteltemperatur bei Nennstrom	-20 °C bis 50 °C
Fördermitteltemperatur bei I _{Max}	-20 °C bis 50 °C
Verpackungseinheit	1 Stück

GRD 25

Sortiment	C
EAN	4012799870173

Technische Daten nach ErP im Best Efficiency Point (BEP)

Gesamteffizienz η	47,3 %
Messkategorie	C
Effizienzklasse	statisch
Effizienzgrad N	62,2
VSD erforderlich	VSD integriert
Herstellungsjahr	siehe Typenschild
Herstellername / Amtliche Registriernummer / Niederlassungsort des Herstellers	Maico Elektroapparate-Fabrik GmbH / Registergericht Freiburg, HRB 601233
Art.-Nr.	0087.0017
P_{BEP} / Fördervolumen $_{BEP}$ / $P_{fs, BEP}$	0,385 kW / 1.780 m ³ /h / 330 Pa
n_{BEP}	1.550 1/min
spezifisches Verhältnis	≈ 1
Informationen zur Zerlegung und Entsorgung	siehe Montageanleitung
Informationen zu Einbau, Betrieb und Instandhaltung	siehe Montageanleitung
Verwendete Gegenstände bei der Effizienz-Messung, die nicht durch die Messkategorie beschrieben sind	Ermittlung der Energieeffizienz ohne Gehäuse.
Schallleistungspegel L_{WA5}	75 dB(A)

Schallleistungspegel im Oktavspektrum

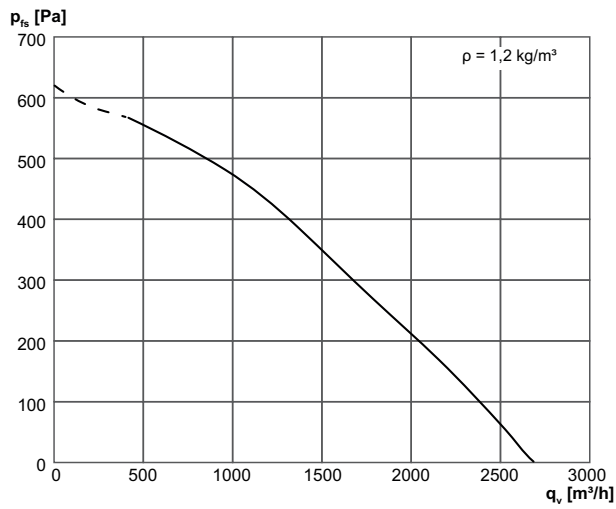
	63 Hz	125 Hz	250 Hz	500 Hz	1 kHz	2 kHz	4 kHz	8 kHz	Gesamt
$L_{WA5, hoch}$ (dB(A))	40	67	67	66	63	63	69	50	74
$L_{WA8, hoch}$ (dB(A))	42	65	67	69	69	67	67	52	75

L_{WA5} = Freiansaug-Schallleistungspegel in dB

L_{WA8} = Gehäuse- und Freiausblas-Schallleistungspegel in dB

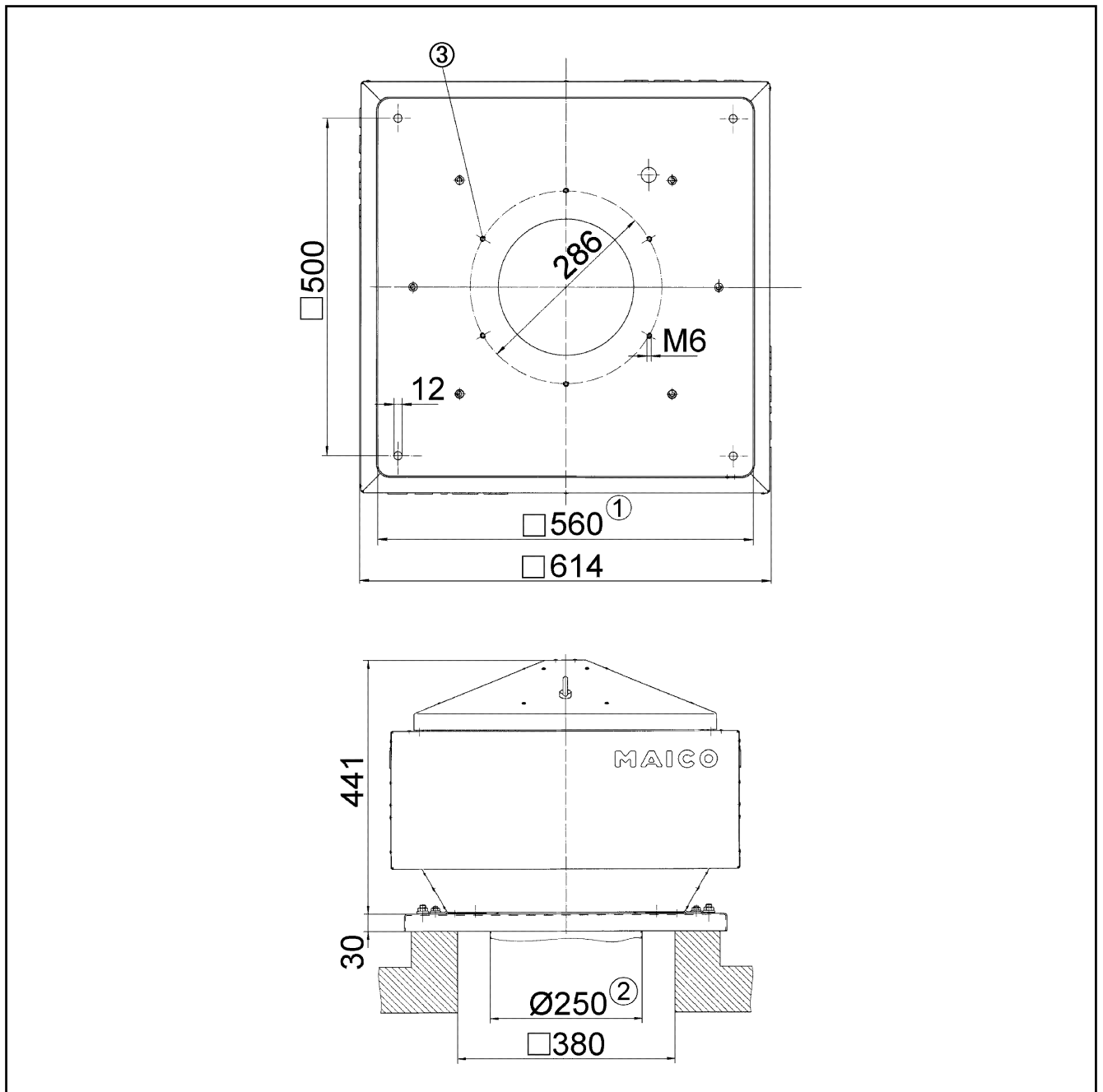
GRD 25

Kennlinie



GRD 25

Maßzeichnung [mm]



- ① Lichte Weite
- ② Rohr-Außendurchmesser
- ③ Anzahl der Bohrungen: 6