

# DZR 35/6 B



## Kurzinformation

Axial-Rohrventilator, DN 350, Drehstrom

## Einsatzbeispiele

Maschinenabsaugung, Ausstellungsraum, Meisterbüro, Werkstatt, Fabrikationsstätte

Artikelnummer 0086.0026

## Technische Daten

Fördervolumen	1.800 m <sup>3</sup> /h
Drehzahl	930 1/min
Lauftradtyp	axial
Drehzahlsteuerbar	✓
Reversierbarkeit	✓
Spannungsart	Drehstrom
Bemessungsspannung	400 V
Netzfrequenz	50 Hz
Nennleistung	75 W
I <sub>Nenn</sub>	0,17 A
I <sub>Max</sub>	0,17 A
Schutzart	IP 55
Wärmeklasse	B
Polumschaltbar	–
Netzzuleitung	7 / 1,5 mm <sup>2</sup>
Einbaulage	waagrecht / senkrecht
Material	Stahlblech, verzinkt
Gewicht	9,6 kg
Nennweite	350 mm
Breite	420 mm
Höhe	474 mm
Tiefe	320 mm
Fördermitteltemperatur bei Nennstrom	-20 °C bis 60 °C
Fördermitteltemperatur bei I <sub>Max</sub>	-20 °C bis 60 °C
Verpackungseinheit	1 Stück
Sortiment	C
EAN	4012799860266

# DZR 35/6 B

## Schallleistungspegel im Oktavspektrum

	63 Hz	125 Hz	250 Hz	500 Hz	1 kHz	2 kHz	4 kHz	8 kHz	Gesamt
<b>L<sub>WA2</sub>, S1</b> (dB(A))	17	15	13	15	16	11	12	10	23
<b>L<sub>WA2</sub>, S2</b> (dB(A))	19	26	30	26	27	22	16	13	34
<b>L<sub>WA2</sub>, S3</b> (dB(A))	28	32	36	33	34	29	23	16	41
<b>L<sub>WA2</sub>, S4</b> (dB(A))	19	41	41	39	40	36	30	19	47
<b>L<sub>WA2</sub>, S5</b> (dB(A))	21	39	39	47	43	40	35	22	50
<b>L<sub>WA5</sub>, S1</b> (dB(A))	13	23	26	20	18	14	8	9	29
<b>L<sub>WA5</sub>, S2</b> (dB(A))	25	30	46	35	36	34	27	25	47
<b>L<sub>WA5</sub>, S3</b> (dB(A))	23	41	58	42	44	43	33	21	54
<b>L<sub>WA5</sub>, S4</b> (dB(A))	23	39	54	47	48	49	40	26	57
<b>L<sub>WA5</sub>, S5</b> (dB(A))	25	41	54	56	52	53	44	31	60
<b>L<sub>WA6</sub>, S1</b> (dB(A))	17	21	23	27	24	18	9	8	31
<b>L<sub>WA6</sub>, S2</b> (dB(A))	28	32	37	42	41	38	25	13	46
<b>L<sub>WA6</sub>, S3</b> (dB(A))	31	41	47	49	49	48	37	22	55
<b>L<sub>WA6</sub>, S4</b> (dB(A))	31	46	53	55	56	56	55	52	63
<b>L<sub>WA6</sub>, S5</b> (dB(A))	34	48	54	61	62	62	63	61	69

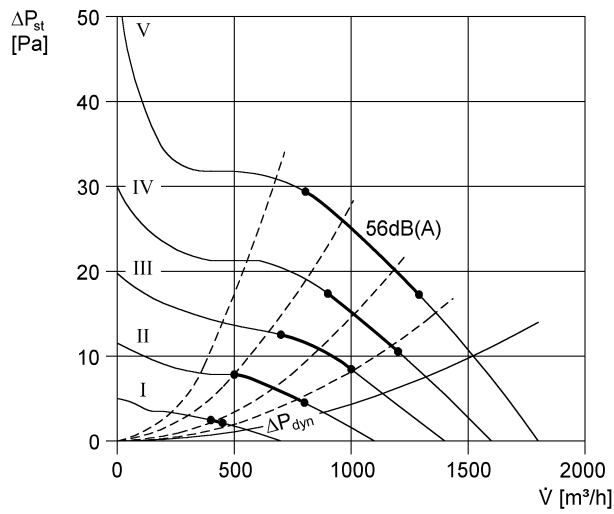
L<sub>WA2</sub> = Gehäuse-Schallleistungspegel in dB

L<sub>WA5</sub> = Freiansaug-Schallleistungspegel in dB

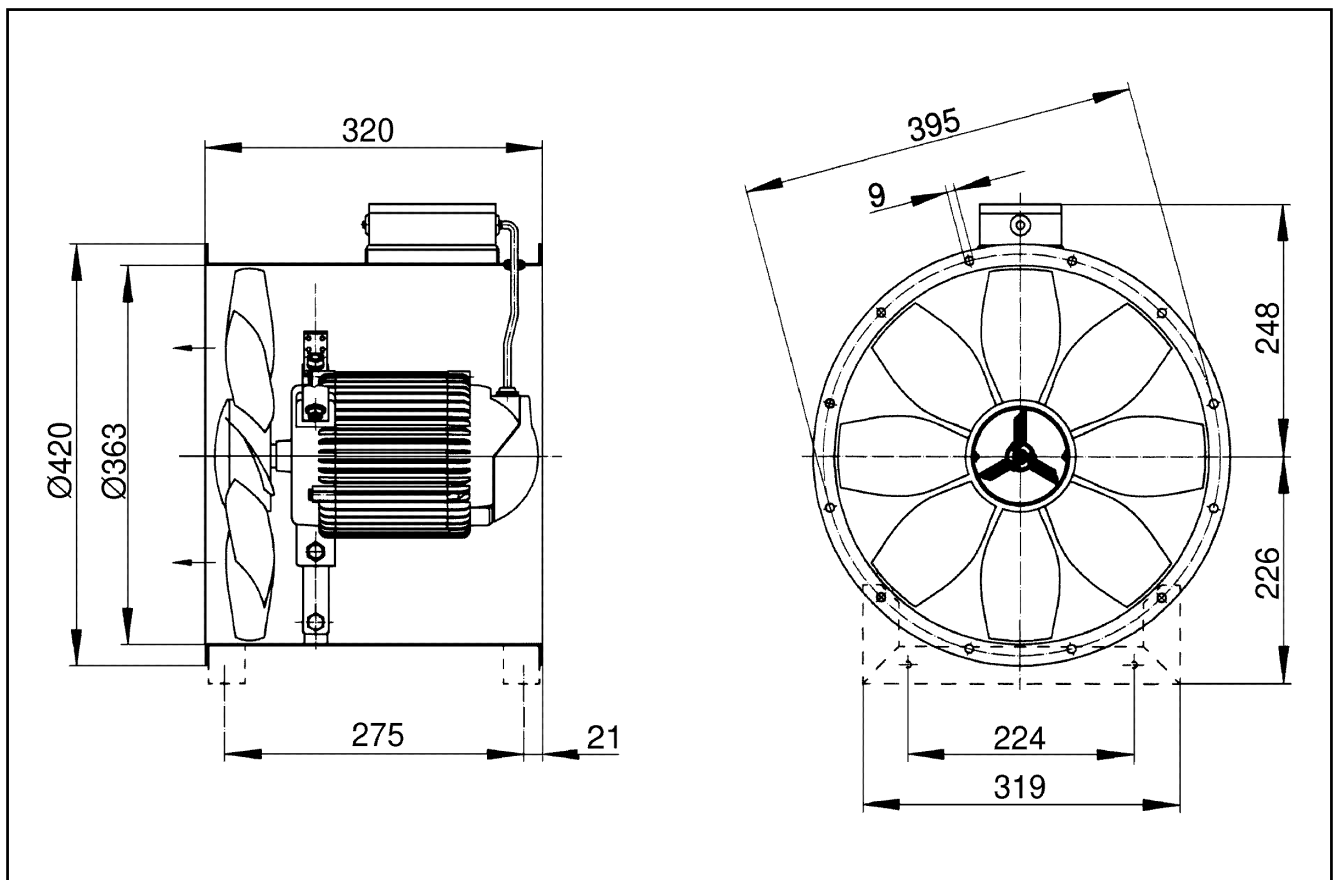
L<sub>WA6</sub> = Freiausblas-Schallleistungspegel in dB

# DZR 35/6 B

## Kennlinie



## Maßzeichnung [mm]



Anzahl der Flanschbohrungen: 8