

Beschreibung der Baureihen

■ Beschreibung RD

Horizontal ausblasender Dachventilator mit wirkungsgradoptimiertem Aluminiumgehäuse und neu entwickeltem Hochleistungs-Radial-Laufrad.

■ Beschreibung VD

Vertikal ausblasender Dachventilator mit wirkungsgradoptimiertem Aluminiumgehäuse und neu entwickeltem Hochleistungs-Radial-Laufrad.

■ Besonderheit VD T120

Prädestiniert zur Förderung von Prozessluft bis +120°C. Gekapselter Motor, außerhalb des Förderstromes liegend.

Beschreibung aller Baureihen

■ Gehäuse

Gehäuse aus seewasserbeständigem Aluminium mit integriertem Eingriffsschutz. Motortrageplatte und Grundplatte mit Einströmdüse aus verzinktem Stahl (Einströmdüse Ex-Ausführung aus Aluminium). Grundplatte mit Gewindeschrauben zum Befestigen von saugseitigem Zubehör (Lochbild nach DIN 24155).

■ Laufrad

Hochleistungs-Radial-Laufrad mit rückwärts gekrümmten Schaufeln aus Kunststoff (T120 und Ex-Ausführung aus Aluminium). Dynamisch gewuchtet nach DIN ISO 1940-1.

■ Antrieb

Drehzahlsteuerbarer Außenläufermotor in geschlossener Bauart in IP 54 (Ex-Ausführung in IP 44). Flanschmotor mit Eigenbelüftung (T120-Ausführung) in IP 54. Kugelgelagert mit Feuchtschutzisolation. Wartungs- und funktionsfrei.

■ Motorschutz

Durch eingebaute Thermokontakte bzw. eingebaute Kaltleiter, die an ein Motorvollschutzgerät anzuklemmen sind. Zuordnung siehe Typentabelle.

■ Elektrischer Anschluss

Ohne Gehäusedemontage, an außenliegendem Revisionschalter (Ex-Ausführung an Klemmenkasten) in Schutzart IP 65.

■ Schutzgitter

Serienmäßig an der Ausblasseite entsprechend DIN EN ISO 13857.

■ Leistungsregelung

Alle 1~ Typen sind im Bereich von 0 – 100 % stufenlos durch elektronische Drehzahlsteller oder fünfstufige Steuergeräte drehzahlregelbar. Alle 3~ Typen sind im Bereich von 0 – 100 % stufenlos mit einem Frequenzumrichter mit integriertem,

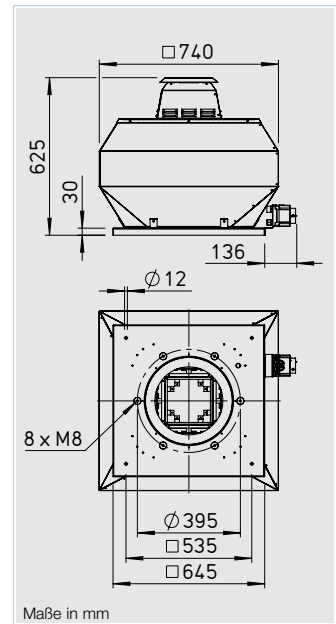
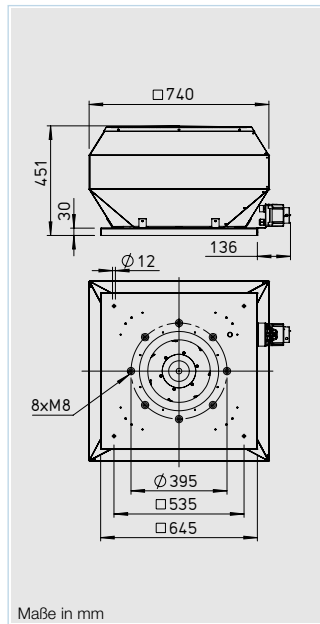
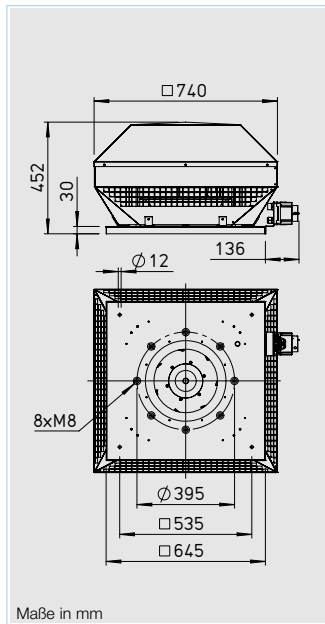
Horizontal ausblasend RD



Vertikal ausblasend VD

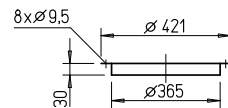


VD T120



Zubehör für Type RD / VD*

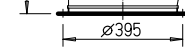
Gegenflansch FR 355 Bestell-Nr. 1204



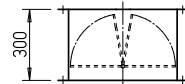
Segeltuchstutzen STS 355 Bestell-Nr. 1221

Für Ex-Ventilatoren

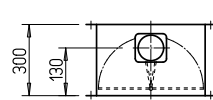
STS 355 Ex Bestell-Nr. 2503



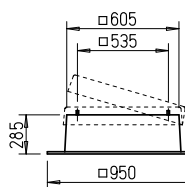
Verschlussklappe, selbsttätig RVS 355 Bestell-Nr. 2594



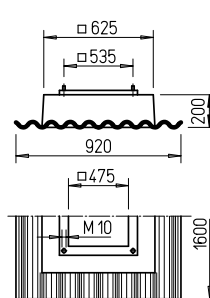
Verschlussklappe, motorbetätigt RVM 355 Bestell-Nr. 2578



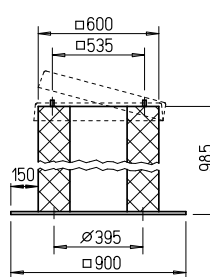
Flachdachsockel, aufklappbar FDS 355 Bestell-Nr. 1380



Weldachsockel, Profil 5 WDS 355 Bestell-Nr. 1561

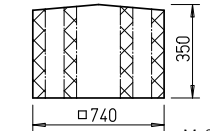


Sockelschalldämpfer, aufklappbar SSD 355 Bestell-Nr. 5024



Haubenschalldämpfer HSDV 355 Bestell-Nr. 7480

nur für Bautype VD



allpolig wirksamen Sinusfilter (ausgenommen Ex-Ausführung) oder fünfstufigen Steuergeräten drehzahlregelbar. Zuordnung siehe Typentabelle.

■ Geräusch

Oberhalb des Kennlinienfeldes sind Summenpegel und Spektrum für: – Schalleistung saugseitig – Schalleistung ausblasseitig genannt.

Das Abstrahlgeräusch waagrecht als Schalldruck in 4 m (Freifeldbedingungen) wird zusätzlich in der Typentabelle sowie in der Tabelle unterhalb der Kennlinie genannt. Haubenschalldämpfer siehe Zubehör

■ Lieferweise

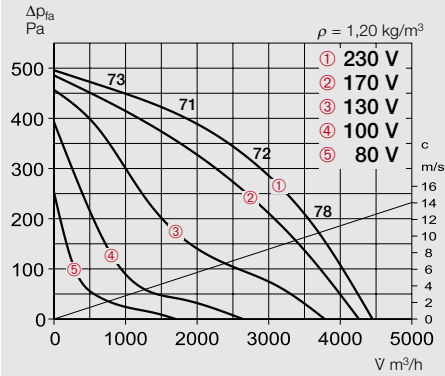
Anschlussfertige Geräte, komplett vormontiert im Versandkarton.

Hinweise	Seite
Projektierungshinweise	10 ff.
Technische Beschreibung	438 f.
Auswahltabelle	441 f.
Zubehör, Details	485 f.
Drehzahlsteller, Regler und Schalter	525 ff.

* Zubehör VD T120 siehe Montagezubehör S. 485 f. Weiteres Zubehör auf Anfrage.

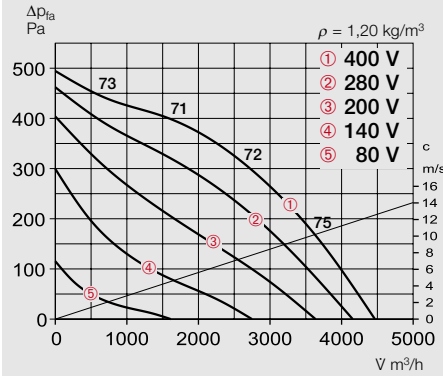
RDW 355/4

Frequenz	Hz	Ges.	125	250	500	1k	2k	4k	
L _{WA}	Saugseitig	dB(A)	66	56	61	60	58	56	53
L _{WA}	Ausblasseitig	dB(A)	72	63	66	66	62	53	



RDD 355/4

Frequenz	Hz	Ges.	125	250	500	1k	2k	4k	
L _{WA}	Saugseitig	dB(A)	66	56	61	60	58	56	53
L _{WA}	Ausblasseitig	dB(A)	72	63	66	66	62	53	

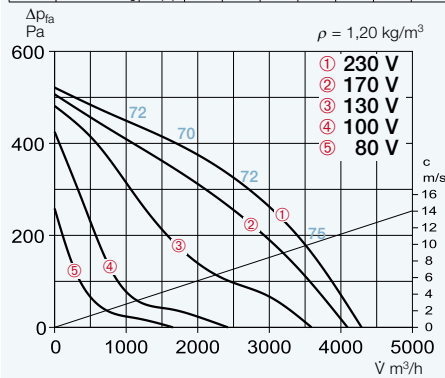


Type	Bestell-Nr.	Drehzahl	Förderleistung freiblasend	Geräusch Schalldruck	Leistungsaufnahme	Stromaufnahme bei Nennspannung	Stromaufnahme bei Regelung	Anschluss nach Schaltplan	max. Fördermitteltemp. bei Nennspannung	max. Fördermitteltemp. bei Regelung	Gewicht netto	Motorvollschutzgerät		Drehzahlsteller 5-stufig	
												Type	Bestell-Nr.	Type	Bestell-Nr.
Einphasen-Wechselstrom 230 V, 50 Hz, Kondensatormotor, Schutzart IP 54															
RDW 355/4	7323	1400	4480	55	520	2,55	3,4	1128	70	55	28,0	MW	1579	MWS 5 ²⁾	1949
Drehstrom 400 V, 50 Hz, Kurzschlussläufer, Schutzart IP 54															
RDD 355/4	7326	1350	4470	55	460	0,9	3,5	1129	60	60	26,5	MD	5849	RDS 7 ²⁾	1578
Explosionsschutz, Drehstrom 400 V, 50 Hz, Schutzart IP 44, Temperaturklasse T1-T3															
RDD 355/4 Ex ¹⁾	7329	1360	3960	55	650	1,5	1,5	1129	40	40	26,5	MSA	1289	TSD 3	1502

1) Kennlinienfeld unter www.HeliosSelect.de 2) beinhaltet Motorvollschutzgerät

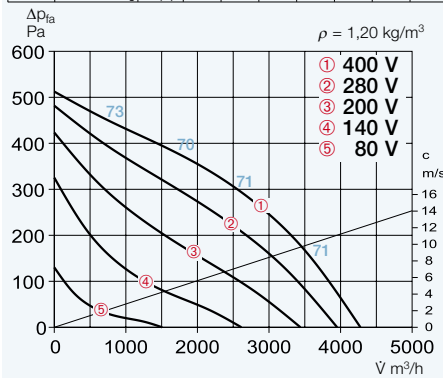
VDW 355/4

Frequenz	Hz	Ges.	125	250	500	1k	2k	4k	
L _{WA}	Saugseitig	dB(A)	66	56	61	60	58	56	53
L _{WA}	Ausblasseitig	dB(A)	71	61	65	65	62	53	



VDD 355/4

Frequenz	Hz	Ges.	125	250	500	1k	2k	4k	
L _{WA}	Saugseitig	dB(A)	66	56	61	60	58	56	53
L _{WA}	Ausblasseitig	dB(A)	71	61	64	64	60	52	



Type	Bestell-Nr.	Drehzahl	Förderleistung freiblasend	Geräusch Schalldruck	Leistungsaufnahme	Stromaufnahme bei Nennspannung	Stromaufnahme bei Regelung	Anschluss nach Schaltplan	max. Fördermitteltemp. bei Nennspannung	max. Fördermitteltemp. bei Regelung	Gewicht netto	Motorvollschutzgerät		Drehzahlsteller 5-stufig	
												Type	Bestell-Nr.	Type	Bestell-Nr.
Einphasen-Wechselstrom 230 V, 50 Hz, Kondensatormotor, Schutzart IP 54															
VDW 355/4	7317	1400	4300	54	520	2,55	3,4	1128	70	55	28,5	MW	1579	MWS 5 ²⁾	1949
Drehstrom 400 V, 50 Hz, Kurzschlussläufer, Schutzart IP 54															
VDD 355/4	7318	1350	4290	54	460	0,9	3,5	1129	60	60	27,0	MD	5849	RDS 7 ²⁾	1578
Explosionsschutz, Drehstrom 400 V, 50 Hz, Schutzart IP 44, Temperaturklasse T1-T3															
VDD 355/4 Ex ¹⁾	7327	1360	3880	54	650	1,5	1,5	1129	40	40	27,0	MSA	1289	TSD 3	1502
Drehstrom 400 V, 50 Hz, Kurzschlussläufer, Schutzart IP 54															
VDD 355/4 T120 ¹⁾	7336	1420	4315	54	540	1,7	1,8	1129	120	100	34,0	MD	5849	RDS 4 ²⁾	1316

1) Kennlinienfeld unter www.HeliosSelect.de 2) beinhaltet Motorvollschutzgerät