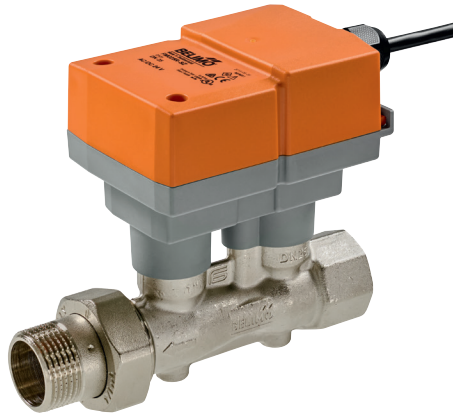


Durchflusssensor

- Nennspannung AC/DC 24 V
- Ausgangsspannung DC 0.5...10 V
- für geschlossene Kalt- und Warmwassersysteme
- Robust gegen Schmutz und Magnetite
- Kleiner Druckabfall über den Sensor
- Kalibrierter Ultraschall-Durchflusssensor, temperatur- und glykolkompensiert

**Typenübersicht**

Typ	DN []	Rp ["]	FS [l/s]	Δp [kPa]	PN []
FM015R-SZ	15	1/2	0.42	13	16
FM020R-SZ	20	3/4	0.78	13	16
FM025R-SZ	25	1	1.38	9	16
FM032R-SZ	32	1 1/4	2.16	7	16
FM040R-SZ	40	1 1/2	3.00	7	16
FM050R-SZ	50	2	5.76	16	16

FS: Full scale, maximal messbarer Durchfluss

 Δp : Druckabfall bei FS**Technische Daten**

Elektrische Daten	Nennspannung	AC/DC 24 V
	Nennspannung Frequenz	50/60 Hz
	Funktionsbereich	AC 19.2...28.8 V / DC 21.6...28.8 V
	Leistungsverbrauch Betrieb	0.5 W
	Leistungsverbrauch Dimensionierung	1 VA
Funktionsdaten	Anschluss Speisung	Kabel 1 m, 3 x 0.75 mm ²
	Ausgangsspannung Bereich	DC 0.5...10 V
	Ausgangsspannung Hinweis	DC 0 V = Sensor hat keine Speisung DC 0.3 V = Sensorfehler DC 0.5 V = 0% von FS DC 10 V = 100% von FS max. Last 1 mA
	Medien	Kalt- und Warmwasser, Wasser mit Glykol bis max. 50% vol.
	Mediumtemperatur	-20...120 °C
Durchflussmessung	Zulässiger Druck ps	1600 kPa
	Rohranschlüsse	Innengewinde nach ISO 7-1 Aussengewinde nach ISO 228-1
	Einbaulage	stehend bis liegend (bezogen auf die Spindel)
	Wartung	wartungsfrei
	Messprinzip	Ultraschall Volumenstrommessung
Sicherheit	Messgenauigkeit	±6% des gemessenen Werts (20...100% FS)
	Messgenauigkeit Hinweis	±2% des gemessenen Werts (20...100% FS) bei 20 °C / Glykol 0% vol.
	Min. Durchflussmessung	1% von FS
	Schutzklasse IEC/EN	III Schutzkleinspannung (SELV)
	Schutzklasse UL	UL Class 2 Supply
Schutzart IEC/EN	IP54	
Schutzart NEMA/UL	NEMA 1, UL Enclosure Type 1	
EMV	CE gemäss 2014/30/EU	
Wirkungsweise	Typ 1	
Bemessungsschossspannung Speisung	0.8 kV	
Verschmutzungsgrad der Umgebung	3	
Umgebungstemperatur	0...50 °C	
Lagertemperatur	-40...80 °C	

Technische Daten

Sicherheit	Umgebungsfeuchte	95% r.H., nicht kondensierend
Werkstoffe	Messrohr	Messingkörper vernickelt

Sicherheitshinweise



- Dieses Gerät ist für die Anwendung in stationären Heizungs-, Lüftungs- und Klimaanlage konzipiert und darf nicht für Anwendungen ausserhalb des spezifizierten Einsatzbereiches, insbesondere nicht in Flugzeugen und jeglichen anderen Fortbewegungsmitteln zu Luft, verwendet werden.
- Aussenanwendung: Nur möglich, wo (Meer-)Wasser, Schnee, Eis, Sonnenlicht oder aggressive Gase nicht direkt auf den Sensor einwirken können und gewährleistet ist, dass sich die Umgebungsbedingungen jederzeit innerhalb der Grenzwerte gemäss Datenblatt bewegen.
- Die Installation hat durch autorisiertes Fachpersonal zu erfolgen. Hierbei sind die gesetzlichen und behördlichen Vorschriften einzuhalten.
- Das Gerät enthält elektrische und elektronische Komponenten und darf nicht als Haushaltsmüll entsorgt werden. Die örtliche und aktuell gültige Gesetzgebung ist zu beachten.

Produktmerkmale

Wirkungsweise Der Ultraschallsensor ist mit einem Durchflussrohr, zwei Durchflusstransmittern und einer elektronischen Schaltung ausgerüstet. Ein Temperatursensor ist im Durchflussrohr montiert, um die Temperatureffekte zu kompensieren.

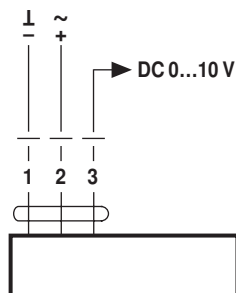
Elektrische Installation



Hinweise • Anschluss über Sicherheitstransformator.

Anschlusschemas

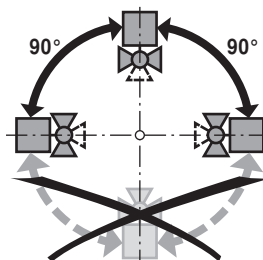
AC/DC 24 V, Ausgangssignal



Kabelfarben:
 1 = schwarz
 2 = rot
 3 = weiss

Installationshinweise

Empfohlene Einbaulagen Der Sensor kann stehend bis liegend eingebaut werden. Es ist nicht zulässig, den Sensor hängend einzubauen.

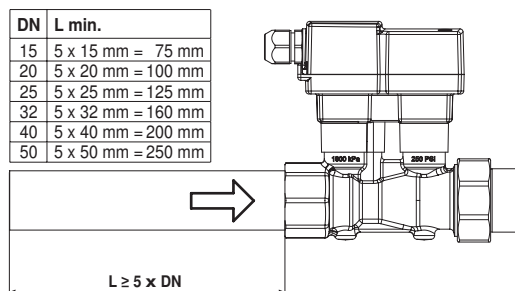


Einbau im Rücklauf Der Einbau im Rücklauf wird empfohlen.

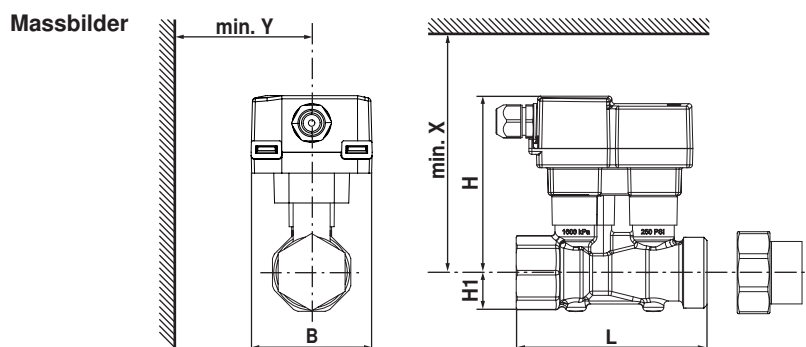
Anforderungen an die Wasserqualität Die Bestimmungen gemäss VDI 2035 bezüglich Wasserqualität sind einzuhalten.

Installationshinweise

- Wartung** Sensoren sind wartungsfrei.
 Vor allen Servicearbeiten am Sensor ist die Stromversorgung des Sensors auszuschalten (elektrische Kabel bei Bedarf lösen). Auch sind die Pumpen im entsprechenden Teil des Rohrleitungssystems auszuschalten und die zugehörigen Absperrschieber zu schliessen (Bei Bedarf zuerst alle Komponenten abkühlen lassen und immer den Systemdruck auf das Niveau des Umgebungsdrucks reduzieren). Eine erneute Inbetriebnahme darf erst wieder erfolgen, nachdem der Sensor gemäss Anleitung korrekt montiert ist und die Rohrleitung von qualifiziertem Fachpersonal gefüllt wurde.
- Durchflussrichtung** Die durch einen Pfeil am Gehäuse vorgegebene Durchflussrichtung ist einzuhalten, da sonst der Durchfluss falsch gemessen wird.
- Einlaufstrecke** Um die spezifizierte Messgenauigkeit zu erreichen, ist bei der Verrohrung eine Beruhigungsstrecke bzw. Einlaufstrecke in Flussrichtung vor dem Durchflusssensor vorzusehen. Diese muss mindestens 5 x DN betragen.



Abmessungen / Gewicht



Typ	DN	Rp	L	B	H	H1	X	Y	Gewicht
	[]	["]	[mm]	[mm]	[mm]	[mm]	[mm]	[mm]	[kg]
FM015R-SZ	15	1/2	108	75	110	18	77	195	0.5
FM020R-SZ	20	3/4	117	75	112	20	77	195	0.8
FM025R-SZ	25	1	123	75	115	22	77	197	1.0
FM032R-SZ	32	1 1/4	127	75	118	26	77	201	1.8
FM040R-SZ	40	1 1/2	130	75	122	30	77	211	2.3
FM050R-SZ	50	2	136	75	127	35	77	212	3.4