

renopipe
**MONTAGE- UND BETRIEBSVORSCHRIFT
NR. 86 687**
1.0 Wichtige Informationen

Zur Sicherstellung einer einwandfreien Funktion und zur eigenen Sicherheit sind alle nachstehenden Vorschriften genau durchzulesen und zu beachten.

2.0 Garantieansprüche – Haftungsausschluss

Wenn die nachfolgenden Ausführungen nicht beachtet werden, entfällt unsere Gewährleistung. Gleiches gilt für Haftungsansprüche an den Hersteller.

Der Gebrauch von Zubehörteilen, die nicht von Helios empfohlen oder angeboten werden, ist nicht statthaft. Eventuell auftretende Schäden unterliegen nicht der Gewährleistung.

3.0 Funktion

Der RenoPipe Kombi-Verteilerkasten ist ein Kompaktverteiler aus verzinktem Stahlblech mit schalldämmender Innenverkleidung, inkl. Revisionsöffnung und Verschlussdeckel.

Funktionen:

Zuluftverteiler und Schalldämpfer, Abluftsammler und Geräte- sowie Telefoneschalldämpfer. Zwei Ausführungen mit Zuluftanschluss wahlweise links oder rechts.

Anschluss:

Geräte-Anschluss 2 x DN 125, 2 x DN 100 für Abluft, 2 x DN 100 für RenoPipe Kanal-Anschluss.

4.0 Bestellumfang

Nenn-Ø Stück Type

100/125 1 St. RP-KVK 3-100/125 L

100/125 1 St. RP-KVK 3-100/125 R

Befestigungswinkel im Lieferumfang

Best.-Nr.

Nr. 3038

Nr. 3048

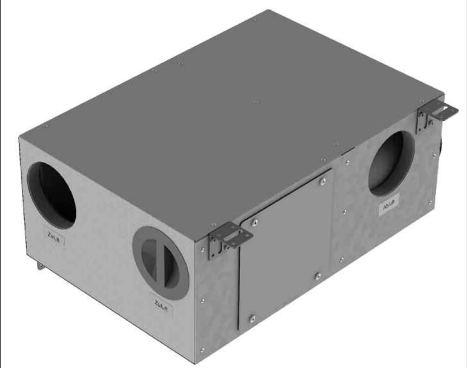
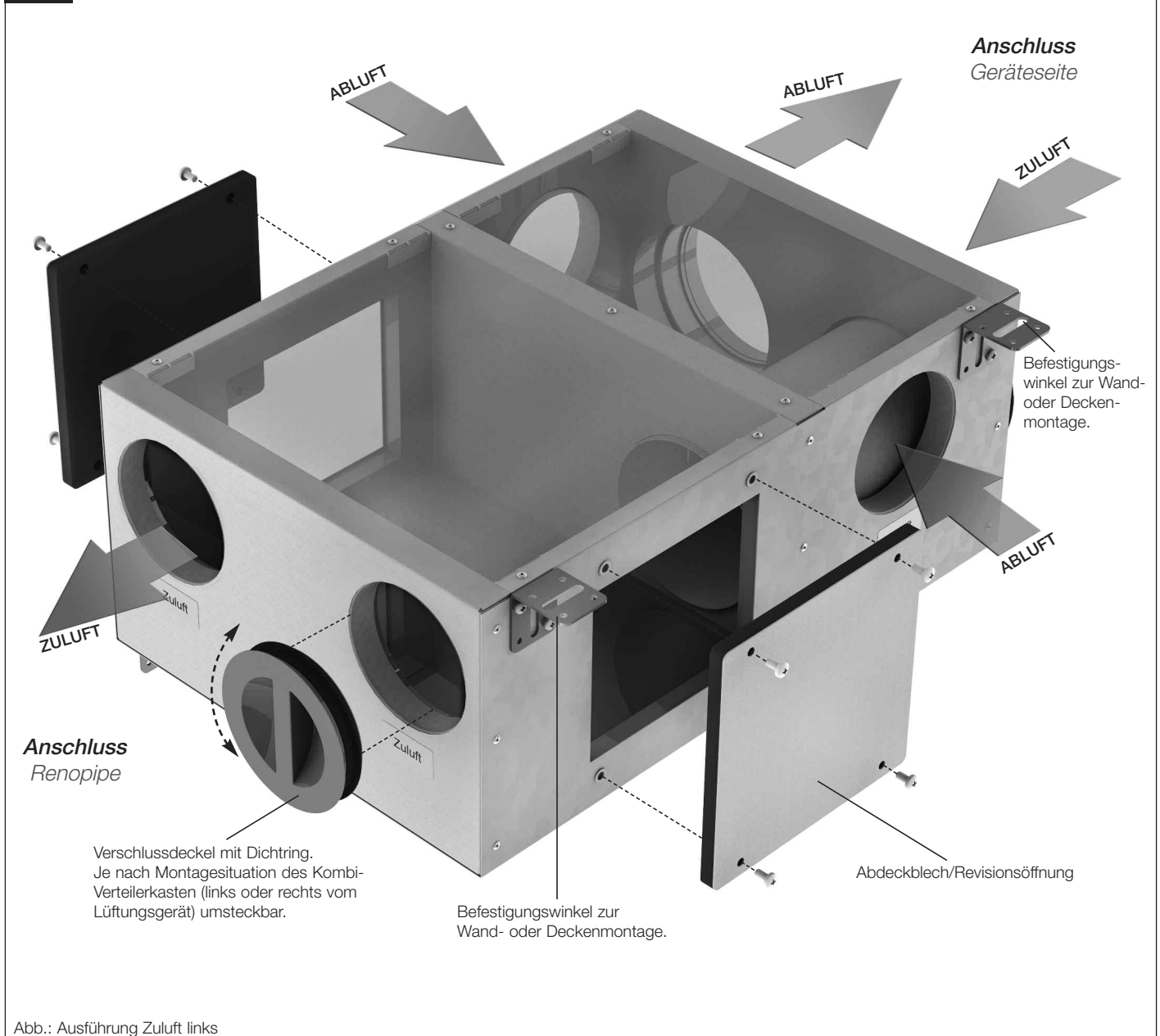
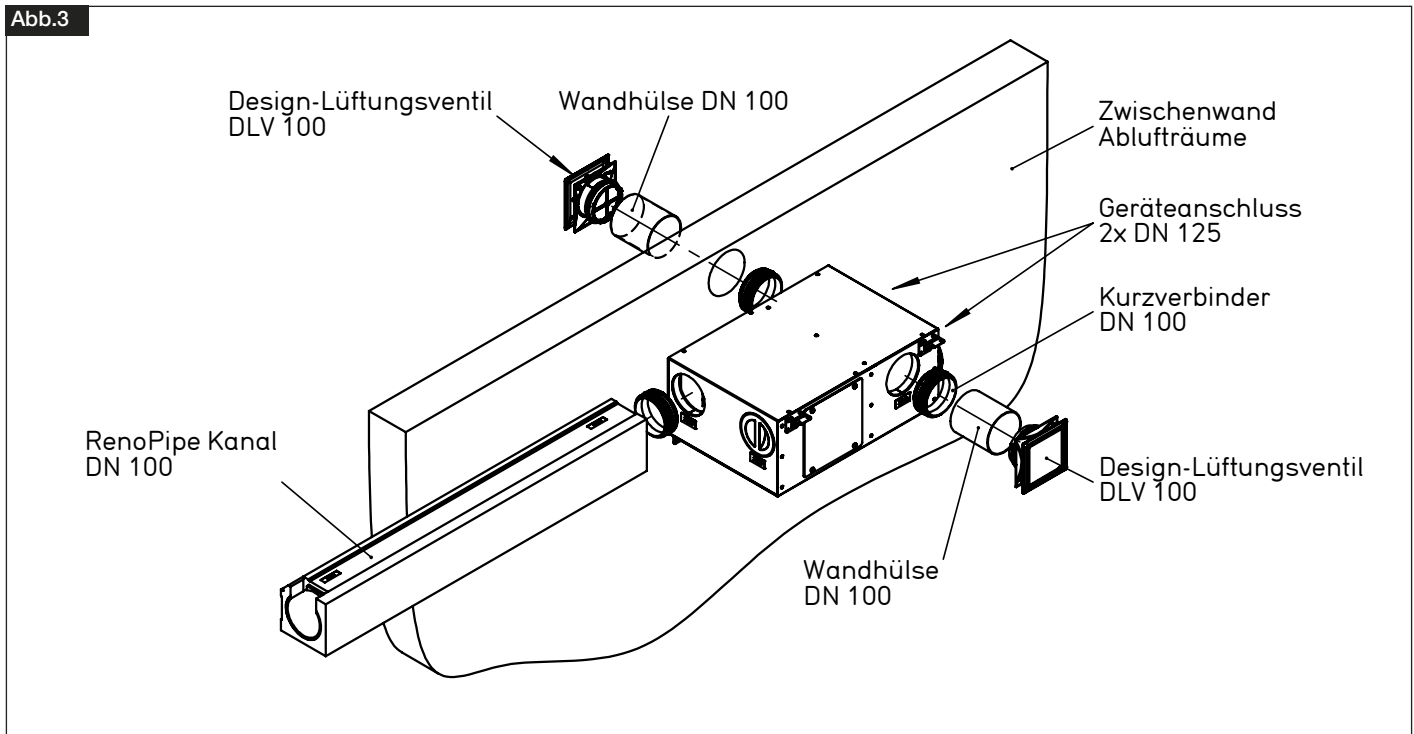
Abb.1

5.0 Explosionsansicht: Kombi-Verteilerkasten RP-KVK 3-100/125..
Abb.2


Abb.: Ausführung Zuluft links

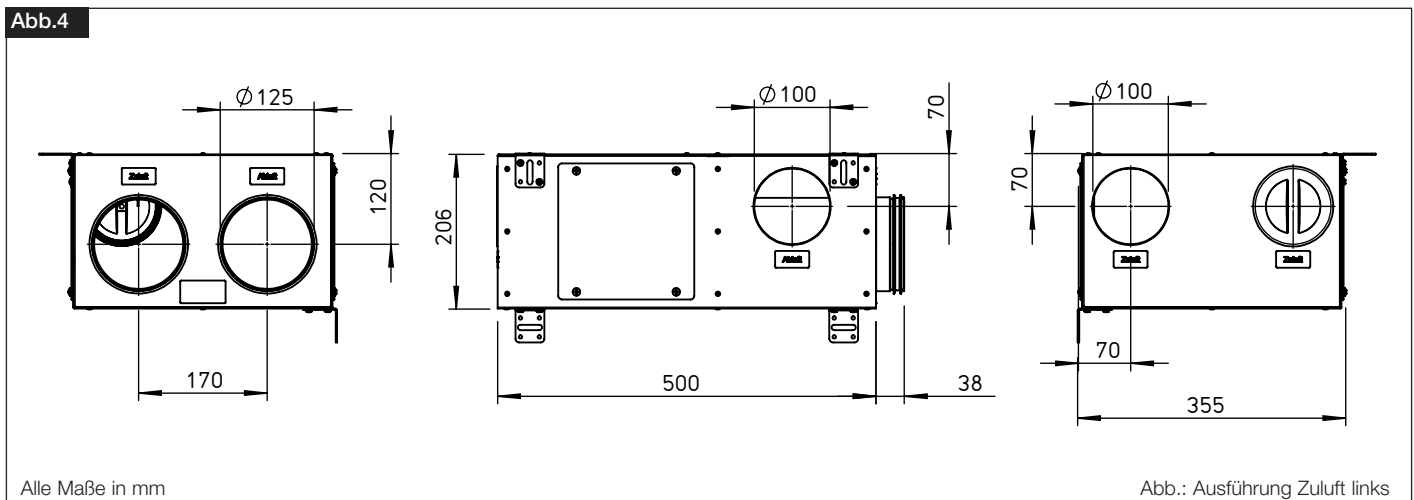
6.0 Montage: RenoPipe Kombi-Verteilerkasten RP-KVK 3-100/125..

Abb.3



7.0 Abmessungen: RenoPipe Kombi-Verteilerkasten RP-KVK 3-100/125..

Abb.4



Service / Information

D HELIOS Ventilatoren GmbH & Co · Lupfenstraße 8 · 78056 VS-Schwenningen

A HELIOS Ventilatoren · Postfach 854 · Siemensstraße 15 · 6023 Innsbruck

F HELIOS Ventilateurs · Le Carré des Aviateurs · 157 av. Charles Floquet · 93155 Le Blanc Mesnil Cedex

CH HELIOS Ventilatoren AG · Steinackerstraße 36 · 8902 Urdorf / Zürich

GB HELIOS Ventilation Systems Ltd. · 5 Crown Gate · Wyncolls Road · Severalls Industrial Park · Colchester · Essex · CO4 9HZ