



BLEMO Frequenzumformer - Programmieranweisung / Parametereinstellung für die Baureihe:
BLEMO Frequency converter - programming instruction / parameter setting for the series:
BLEMO Convertizor de frecvență - instrucțiuni de programare / setare parametri pentru seria:
BLEMO Convertisseur de fréquence - Instructions de programmation / réglage des paramètres de la série:

ETALINE

Frequenzumformer Frequency converter Convertizor de frecvență Convertisseur de fréquence	Netzspannung Line Voltage Tensiune de alimentare Tension de réseau	Schaltschema Wiring Diagram Schema de conexiuni Schéma de câblage	ETALINE ETALIN	Variables Moment Variable torque Variabile cuplu Variable du couple	Nennfrequenz Motor Nominal motor frequency Frecvență nominală motor Fréquence nominale	max. Ausgangsfrequenz max. output frequency Frecvență ieșire max. max. fréquence de sortie	Maximalsollwert max. reference frequency Frecvență de referință max. Valeur de consigne maximale	thermischer Motorstrom max. thermal current Curent termic max. Consommation de courant		
Typ / Type / Tip / Type BLEMO	ID	*	ID	CEE / UFE*	Hz	Hz	Hz	A		
			Typ/Type/Tip/Type		F-S*	EF*	HSP*	IEH*		
ER12 - 0,75 K	121260	230V~ 50/60 Hz	121340	EL 250 D2 01	118980	PUMP	65	70	70	1,5
				EL 315 D2 01	112759	PUMP	50	60	60	2,9
				EL 355 D2 01	112760	PUMP	50	50	50	3,2
				EL 400 D4 01	119377	PUMP	75	75	75	2,7
ER12 - 1,5 K	121261	230V ~ 50/60 Hz	121340	EL 450 D4 01	118570	PUMP	70	75	75	4,4
ER12 - 2,2 K	121262	230V ~ 50/60 Hz	121340	EL 500 D4 01	117580	PUMP	70	70	70	7,1
ER22 - 0,75 G V2	113988	230V ~ 50/60 Hz	120722	EL 250 D2 01	118980	P	65	70	70	1,5
				EL 315 D2 01	112759	P	50	60	60	2,9
				EL 355 D2 01	112760	P	50	50	50	3,2
				EL 400 D4 01	119377	P	75	75	75	2,7
ER22 - 1,5 G V2	113989	230V~ 50/60 Hz	122069	EL 450 D4 01	118570	P	70	75	75	4,4
ER22 - 2,2 G V2	117547	230V ~ 50/60 Hz	122069	EL 500 D4 01	117580	P	70	70	70	7,1
ER22 - 2,2 4G V2	118511	400V 3~ 50 Hz	122134	EL 400 D2 01	119677	P	50	50	50	3,2
				EL 560 D4 01	119347	P	50	55	55	2,8
ER23 - 2,2 4K	124682	400V 3~ 50 Hz	122133	EL 400 D2 01	119677	P	50	50	50	3,2
				EL 560 D4 01	119347	P	50	55	55	2,8
ER23 - 3,0 4K	121609	400V 3~ 50 Hz	122133	EL 630 D4 01	117891	P	50	55	55	5,4
ER22 - 3,0 4G V2	121610	400V 3~ 50 Hz	122134	EL 630 D4 01	117891	P	50	55	55	5,4
ER23 - 4,0 4K	121607	400V 3~ 50 Hz	122133	EL 710 D4 01	119356	P	50	50	50	7,6
ER22 - 4,0 4G V2	121608	400V 3~ 50 Hz	122134	EL 710 D4 01	119356	P	50	50	50	7,6

* siehe Seite 4 • see page 4 • vezi pagina 4 • voir Page 4

Hinweise: Die Angaben entbinden den Verwender nicht von eigenen Beurteilungen und Prüfungen. Wir übernehmen keine Gewähr für die Richtigkeit oder Vollständigkeit dieser Montage- und Betriebsanleitung. Die elektrische Installation darf nur von Elektrofachkräften unter Beachtung der Montage- und Betriebsanleitung und den gültigen nationalen Vorschriften, Normen und Richtlinien ausgeführt werden.

Note: The information given does not release the user from the obligation of own judgment and verification. We do not accept any liability for the correctness or completeness of this installation and operating manual. Electrical installation may only be performed by qualified electricians in accordance with the installation and operating manual and the national regulations, standards and guidelines in force.

Indicație: Informațiile furnizate nu scutesc utilizatorul de obligația de a acționa rațional în propriile intervenții și a verifica fiecare acțiune. Nu ne asumăm nici o răspundere pentru corectitudinea și caracterul complet al acestui manual de instalare și utilizare. Legăturile electrice pot fi efectuate exclusiv de către personal calificat în conformitate cu manualul de instalare și operare și reglementările, standardele și normele naționale în vigoare.

Remarque: Ces informations ne dispensent pas l'utilisateur de procéder à ses propres estimations et contrôles. Nous ne garantissons ni l'exactitude, ni l'intégralité de ces instructions de montage et de service. L'installation électrique ne doit être confiée qu'à des électriciens qualifiés en respectant les instructions de montage et de service et les prescriptions, directives et normes nationales en vigueur.

BLEMO Frequenzumformer - Programmieranweisung / Parametereinstellung für die Baureihe:
BLEMO Frequency converter - programming instruction / parameter setting for the series:
BLEMO Convertizor de frecvență - instrucțiuni de programare / setare parametri pentru seria:
BLEMO Convertisseur de fréquence - Instructions de programmation / réglage des paramètres de la série:

DVN / DVNI

Typ / Type / Tip / Type BLEMO	ID	Netzspannung Line Voltage Tensiune de alimentare Tension de réseau	Schaltplan Wiring Diagram Schema de conexiuni Schéma de câblage	* DVN / DVNI Typ/Type/Tip/Type	ID	Variables Moment Variable torque Variabile cuplu Variable du couple	Nennfrequenz Motor Nominal motor frequency Frecvență nominală motor Fréquence nominale	max. Ausgangsfrequenz max. output frequency Frecvență ieșire max. max. fréquence de sortie	Maximalsollwert max. reference frequency Frecvență de referință max. Valeur de consigne maximale	thermischer Motorstrom max. thermal current Curent termic max. Consommation de courant
						$\left[\frac{C \cdot T}{U \cdot F \cdot E} \right]^*$	$\left[\frac{H \cdot Z}{F \cdot r \cdot S} \right]^*$	$\left[\frac{H \cdot Z}{E \cdot F \cdot r} \right]^*$	$\left[\frac{H \cdot Z}{H \cdot S \cdot P} \right]^*$	$\left[\frac{A}{I \cdot E \cdot H} \right]^*$
ER23 - 2,2 4K	124682	400V 3~ 50 Hz		DVN 560 D4	121774	P	50	50	50	4,5
				DVN 560 D4 21	138117	P	50	50	50	4,5
				DVN 710 D6	122470	P	50	50	50	4,5
				DVNI 560 D4	122294	P	50	50	50	4,5
				DVNI 560 D4 21	138120	P	50	50	50	4,5
				DVNI 710 D6	122473	P	50	50	50	4,5
ER22 - 2,2 4G V2	118511	400V 3~ 50 Hz		DVN 560 D4	121774	P	50	50	50	4,5
				DVN 560 D4 21	138117	P	50	50	50	4,5
				DVN 710 D6	122470	P	50	50	50	4,5
				DVNI 560 D4	122294	P	50	50	50	4,5
				DVNI 560 D4 21	138120	P	50	50	50	4,5
				DVNI 710 D6	122473	P	50	50	50	4,5
ER23 - 4.0 4K	121607	400V 3~ 50 Hz		DVN 630 D4	122758	P	50	50	50	7,5
				DVNI 630 D4	122762	P	50	50	50	7,5
ER22 - 4.0 4G V2	121608	400V 3~ 50 Hz		DVN 630 D4	122758	P	50	50	50	7,5
				DVNI 630 D4	122762	P	50	50	50	7,5

* siehe Seite 4 • see page 4 • vezi pagina 4 • voir Page 4

Hinweise: Die Angaben entbinden den Verwender nicht von eigenen Beurteilungen und Prüfungen. Wir übernehmen keine Gewähr für die Richtigkeit oder Vollständigkeit dieser Montage- und Betriebsanleitung. Die elektrische Installation darf nur von Elektrofachkräften unter Beachtung der Montage- und Betriebsanleitung und den gültigen nationalen Vorschriften, Normen und Richtlinien ausgeführt werden.

Note: The information given does not release the user from the obligation of own judgment and verification. We do not accept any liability for the correctness or completeness of this installation and operating manual. Electrical installation may only be performed by qualified electricians in accordance with the installation and operating manual and the national regulations, standards and guidelines in force.

Indicație: Informațiile furnizate nu scutesc utilizatorul de obligația de a acționa rațional în propriile intervenții și a verifica fiecare acțiune. Nu ne asumăm nici o răspundere pentru corectitudinea și caracterul complet al acestui manual de instalare și utilizare. Legăturile electrice pot fi efectuate exclusiv de către personal calificat în conformitate cu manualul de instalare și operare și reglementările, standardele și normele naționale în vigoare.

Remarque: Ces informations ne dispensent pas l'utilisateur de procéder à ses propres estimations et contrôles. Nous ne garantissons ni l'exactitude, ni l'intégralité de ces instructions de montage et de service. L'installation électrique ne doit être confiée qu'à des électriciens qualifiés en respectant les instructions de montage et de service et les prescriptions, directives et normes nationales en vigueur.

BLEMO Frequenzumformer - Programmieranweisung / Parametereinstellung für die Baureihe:
BLEMO Frequency converter - programming instruction / parameter setting for the series:
BLEMO Convertizor de frecvență - instrucțiuni de programare / setare parametri pentru seria:
BLEMO Convertisseur de fréquence - Instructions de programmation / réglage des paramètres de la série:

MPC / MPC...TW

Typ / Type / Tip / Type BLEMO	ID	Netzspannung Line Voltage Tensiune de alimentare Tension de réseau	Schaltschema Wiring Diagram Schemă de conexiuni Schéma de câblage	MPC / MPC...T Typ/Type/Tip/Type	ID	Variables Moment Variable torque Variabile cuplu Variable du couple	Nennfrequenz Motor Nominal motor frequency Frecvență nominală motor Fréquence nominale	max. Ausgangsfrequenz max. output frequency Frecvență ieșire max. Fréquence de sortie max.	Maximalsollwert max. reference frequency Frecvență de referință max. Valeur de consigne maximale	thermischer Motorstrom max. thermal current Curent termic max. Consumation de courant
			*			$\frac{CCT}{UFE}$ *	HZ $\frac{FRS}{}$ *	HZ $\frac{EFR}{}$ *	HZ $\frac{HSP}{}$ *	A $\frac{IEH}{}$ *
ER23 - 2,2 4K	124682	400V 3~ 50 Hz	122133	MPC 560 D4	122302	P	50	50	50	5,0
				MPC 560 D4 21	138115	P	50	50	50	4,5
				MPC 560 D4 TW	125312	P	50	50	50	5,0
				MPC 560 D4 T21	137106	P	50	50	50	4,0
ER22 - 2,2 4G V2	118511	400V 3~ 50 Hz	122069	MPC 560 D4	122302	P	50	50	50	5,0
				MPC 560 D4 21	138115	P	50	50	50	4,5
				MPC 560 D4 TW	125312	P	50	50	50	5,0
				MPC 560 D4 T21	137106	P	50	50	50	4,0
ER23 - 4,0 4K	121607	400V 3~ 50 Hz	122133	MPC 630 D4	123147	P	50	50	50	7,6
				MPC 630 D4 TW	125314	P	50	50	50	7,6
ER22 - 4,0 4G V2	121608	400V 3~ 50 Hz	122134	MPC 630 D4	123147	P	50	50	50	7,6
				MPC 630 D4 TW	125314	P	50	50	50	7,6

* siehe Seite 4 • see page 4 • vezi pagina 4 • voir Page 4

MPS

Typ / Type / Tip / Type BLEMO	ID	Netzspannung Line Voltage Tensiune de alimentare Tension de réseau	Schaltschema Wiring Diagram Schemă de conexiuni Schéma de câblage	MPS Typ/Type/Tip/Type	ID	Variables Moment Variable torque Variabile cuplu Variable du couple	Nennfrequenz Motor Nominal motor frequency Frecvență nominală motor Fréquence nominale	max. Ausgangsfrequenz max. output frequency Frecvență ieșire max. Fréquence de sortie max.	Maximalsollwert max. reference frequency Frecvență de referință max. Valeur de consigne maximale	thermischer Motorstrom max. thermal current Curent termic max. Consumation de courant
			*			$\frac{CCT}{UFE}$ *	HZ $\frac{FRS}{}$ *	HZ $\frac{EFR}{}$ *	HZ $\frac{HSP}{}$ *	A $\frac{IEH}{}$ *
ER23 - 2,2 4K	124682	400V 3~ 50 Hz	122133	MPS 560 D4	128363	P	50	50	50	4,5
				MPS 560 D4 21	138113					
ER22 - 2,2 4G V2	118511	400V 3~ 50 Hz	122069	MPS 560 D4	128363	P	50	50	50	4,5
				MPS 560 D4 21	138113					

* siehe Seite 4 • see page 4 • vezi pagina 4 • voir Page 4

Hinweise: Die Angaben entbinden den Verwender nicht von eigenen Beurteilungen und Prüfungen. Wir übernehmen keine Gewähr für die Richtigkeit oder Vollständigkeit dieser Montage- und Betriebsanleitung. Die elektrische Installation darf nur von Elektrofachkräften unter Beachtung der Montage- und Betriebsanleitung und den gültigen nationalen Vorschriften, Normen und Richtlinien ausgeführt werden.

Note: The information given does not release the user from the obligation of own judgment and verification. We do not accept any liability for the correctness or completeness of this installation and operating manual. Electrical installation may only be performed by qualified electricians in accordance with the installation and operating manual and the national regulations, standards and guidelines in force.

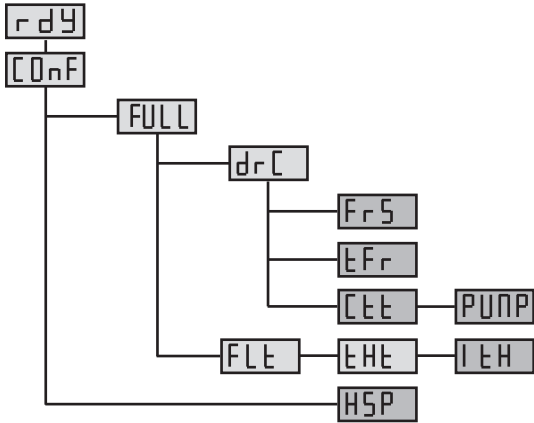
Indicație: Informațiile furnizate nu scutesc utilizatorul de obligația de a acționa rațional în propriile intervenții și a verifica fiecare acțiune. Nu ne asumăm nici o răspundere pentru corectitudinea și caracterul complet al acestui manual de instalare și utilizare. Legăturile electrice pot fi efectuate exclusiv de către personal calificat în conformitate cu manualul de instalare și operare și reglementările, standardele și normele naționale în vigoare.

Remarque: Ces informations ne dispensent pas l'utilisateur de procéder à ses propres estimations et contrôles. Nous ne garantissons ni l'exactitude, ni l'intégralité de ces instructions de montage et de service. L'installation électrique ne doit être confiée qu'à des électriciens qualifiés en respectant les instructions de montage et de service et les prescriptions, directives et normes nationales en vigueur.

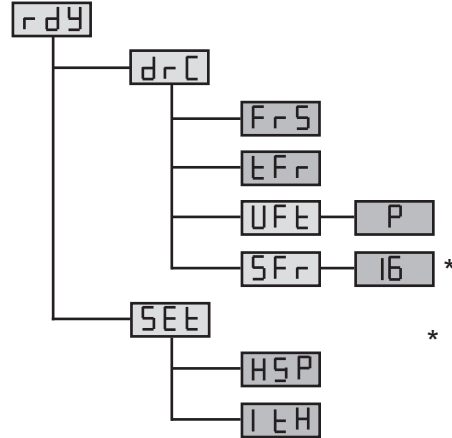
Änderungen vorbehalten • Modification reserved • Sub rezerva modificărilor • Sous réserve de modifications

FU Menüführung • FC - Menu navigation • CF - Meniu de navigare • CF Gestion des menus

ER12 0,75 kW / 1,5 kW / 2,2 kW



ER22 - G - V2 0,75 kW / 1,5 kW / 2,2 kW
ER22 - 4G - V2 3,0 kW / 4,0 kW
ER22 - 4 K 3,0 kW / 4,0 kW / 5,5 kW
ER23 - 4 K 2,2 kW / 3,0 kW / 4,0 kW



* Nur für MPS 560 D4 10
 Only for MPS 560 D4 10
 Doar pentru MPS 560 D4 10
 Seulement pour MPS 560 D4 10

Hinweis: Auf Wunsch können Sie auch eine ausführliche FU - Montageanleitung bei uns anfordern!

Note: If desired, you can also require a detailed FC - Assembly instruction!

Indicație: Dacă doriți se poate solicita de asemenea un manual detaliat de instalare și utilizare al convertizorului de frecvență.

Remarque: Si vous le souhaitez, vous pouvez nous contacter pour obtenir les instructions de montage détaillées du convertisseur de fréquence.

Schaltpläne • Wiring diagrams • Scheme de conexiuni • Plans de câblage

