

# Montagekonsole MK4

## Console de montage MK4

### Mounting Bracket MK4



**MONTAGE- UND BETRIEBSVORSCHRIFT**  
NR. 90522.003

**OPERATION AND INSTALLATION**  
INSTRUCTION NR. 90522.003

**NOTICE D' UTILISATION**  
N° 90522.003

#### ■ EMPFANG

Die Sendung sofort bei Anlieferung auf Beschädigungen und Typenrichtigkeit prüfen. Falls Schäden vorliegen, sind diese umgehend dem Transportunternehmer zu melden. Bei nicht fristgerechter Reklamation gehen evtl. Ansprüche verloren.

#### ■ EINSATZ

Zubehör zu Radial-Rohrventilatoren der Typen RR... und Kleinventilatoren RRK.. Ex zur Befestigung der Ventilatereinheit an Wand bzw. Deckenelementen.

#### ■ LIEFERUMFANG

**MK4** = Best.-Nr. 05824  
1x Montageschine, 1x Winkel,  
4x Bohrschrauben

#### ■ MONTAGE

Die Montagekonsole **MK 4** (Zubehör) bildet ein einfaches und praktisches Mittel zur Befestigung des Ventilators an Wand- bzw. Deckenelementen. Hier ist zur Verhinderung von Körperschallübertragungen eine elastische Unterlage zwischen Wand und MK 4 vorzusehen.

#### Montageschritte:

- Winkel mit Bohrschrauben im Bereich der Montagezone am Gehäuse befestigen.
- Montageschine an Decke schrauben, dabei die Ausrichtung zur Wand und den Wandabstand beachten (siehe Maßskizze, Abb.5).
- RR.. mit Winkel in Montageschine einhängen – Schritt ❶ und ❷ – und verschrauben.

- **Anbau RR.. an der Decke**  
**Assembly RR.. on the ceiling**  
**Montage RR.. au plafond**

#### ■ RECEIPT

Please check delivery immediately on receipt for correctness and damage. If damaged, please notify forwarding agent immediately. In case of delayed notification, any possible claim may be time bared.

#### ■ USE

Accessories for centrifugal in-line duct fans for types RR... and InlineVent® RRK.. Ex for fixing units to wall and ceiling.

#### ■ SHIPMENT

**MK4** = no. de réf. 05824  
1x Mounting rail, 1x Bracket,  
4x Self-tapping screws

#### ■ INSTALLATION

Use mounting bracket **MK 4** (accessory) to mount the fan to a wall or ceiling. To avoid vibration transmission to wall/ceiling insert some elastic material between the bracket and wall/ceiling.

#### Installation steps:

- Fasten bracket with drilling screw to the casing in the zone of the assembly area
- Screw mounting rail to ceiling, consider the alignment to the wall and the wall distance (see dimensional sketch, Fig.5)
- Hang up RR.. with bracket in mounting rail – step ❶ and ❷ – and screw together.

#### ■ RÉCEPTION

Dès réception vérifier l' état et la conformité du matériel commandé. En cas d'avaries, faire les réclamations d'usage au-près du transporteur. Attention: les réclamations hors délai ne seront pas prises en compte.

#### ■ UTILISATION

Accessoires pour les ventilateurs centrifuges types RR... et InlineVent® RRK.. Ex destiné à la fixation au mur et au plafond.

#### ■ CONDITIONNEMENT

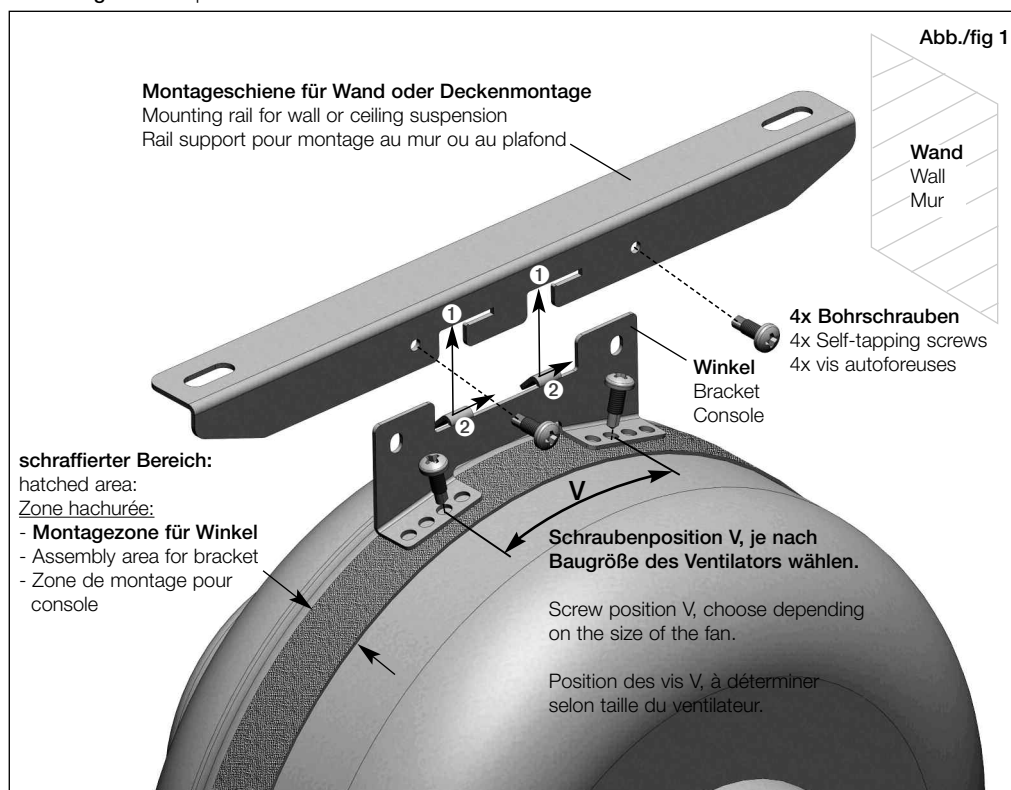
**MK4** = N° Réf. 05824  
1x rail support, 1x console  
4x vis autoforeuses

#### ■ MONTAGE

La console de montage **MK 4** (accessoire) est un moyen simple et pratique de fixer le ventilateur au mur ou au plafond. Pour ce type de montage, il est nécessaire de prévoir un joint isolant élastique entre mur et pied-support pour éviter les transmissions éventuelles de bruit par vibration.

#### Etapes de montage

- Fixer la console avec les vis autoforeuses sur l'enveloppe dans la zone de montage adéquate.
- Visser le rail support au plafond, veiller à l'orientation et à la distance par rapport au mur (voir schéma d'encombrement, fig. 5).
- Accrocher le RR.. avec sa console au rail support.
- Etapes ❶ et ❷ – puis bloquer l'assemblage avec les vis.



#### ■ Montagebeispiel: Installation example: Exemple de montage: RR.. und RRK Ex



**Montagekonsole MK4**  
**Console de montage MK4**  
**Mounting Bracket MK4**



- Anbau      RRK.. Ex - Montagekonsole MK 4
- Assembly    RRK.. Ex - Mounting bracket MK 4
- Montage     RRK.. Ex - Console de montage MK 4

Abb./fig 4

**⚠️ WARNUNG / WARNING / ATTENTION**

Bei den Explosionsgeschützten Typen RRK.. Ex, dürfen die Bohrschrauben zur Befestigung der Montagekonsole MK 4 nur in der gekennzeichneten Zone (siehe Bild) angebracht werden!

The drilling screws may be attached for fastening of the mounting bracket MK with explosion-proof types RRK..Ex only in the marked zone (see picture)!

Pour les types antidéflagrants RRK..Ex, les vis de fixation de la console doivent impérativement être placées dans la zone indiquée (voir schéma).

Montagezone für Konsole MK4  
 Mounting area base MK4  
 Zone de montage pour console MK4

**RRK 180 Ex**  
 x2 = 60 mm / x1 = 40 mm

**RRK 200 EX**  
 x2 = 60 mm / x1 = 35 mm

**RRK 250 EX**  
 x2 = 63 mm / x1 = 38 mm

- Maßskizze - Montagekonsole MK 4
- Dimensional sketch - Mounting bracket MK 4
- Encombrement - Console de montage MK 4

Abb./fig 5

ceiling  
plafond  
Decke

Wand  
wall  
mur

Wandabstand abhängig  
vom Ventilator Durchmesser

Wall distance depends on fan diameter  
Distance au mur selon DN du ventilateur

**Service und Information**

**D** HELIOS Ventilatoren GmbH & Co · Lupfenstraße 8 · 78056 VS-Schwenningen  
**CH** HELIOS Ventilatoren AG · Steinackerstraße 36 · 8902 Urdorf / Zürich  
**A** HELIOS Ventilatoren · Postfach 854 · Siemensstraße 15 · 6023 Innsbruck

**F** HELIOS Ventilateurs · Le Carré des Aviateurs · 157 av. Charles Floquet · 93155 Le Blanc Mesnil Cedex  
**GB** HELIOS Ventilation Systems Ltd. · 5 Crown Gate · Wyncolls Road · Severalls Industrial Park · Colchester · Essex · CO4 9HZ