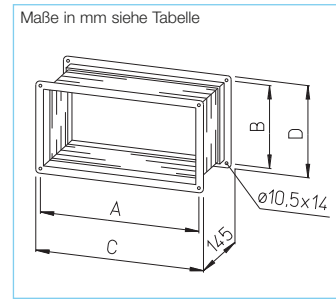
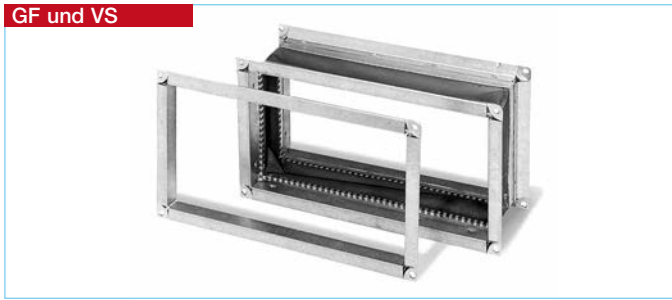


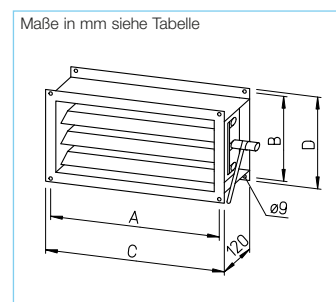
■ **Gegenflansche GF**  
 Maßlich auf die Kanalventilatoren und deren Zubehör abgestimmter Flanschrahmen aus verzinktem Stahlblech zur Verbindung mit dem Kanal.

■ **Verbindungs-Stücke VS**  
 Flexible Kanalverbindung mit beidseitigem Flanschrahmen aus verzinktem Stahlblech und rund umlaufender Dichtlippe; Dichtungsgrad nach VDI 3803, Temperaturbeständigkeit  $-10\text{ }^{\circ}\text{C}$  bis  $+80\text{ }^{\circ}\text{C}$ . Mittelteil als elastische Manschette aus Gewebetuch. Maßlich zu den Kanalventilatoren passend.  
 Zur Vermeidung von Körperschallübertragungen und zum Ausgleich von Montagetoleranzen werden die Verbindungsstützen saug- und druckseitig zwischen Ventilator und Luftkanal montiert.  
 Für explosionsgeschützte Kanalventilatoren stehen Typen VS Ex zur Verfügung.

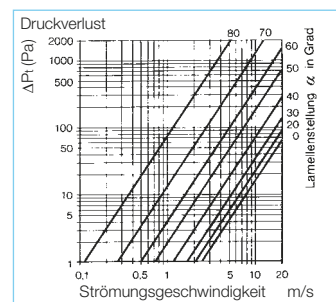


Gegenflansch GF		Verbindungs-Stück VS		Verbindungs-Stück für Ex-geschützte Ventilatoren		passend zu Ventilator-Kanal-NG mm i.L.	Abmessungen in mm				Gewicht ca. kg	
Type	Bestell-Nr.	Type	Bestell-Nr.	Type	Bestell-Nr.		A	B	C	D	GF	VS
GF 30/15	6918	VS 30/15	6928	—	—	300 x 150	320	170	340	190	0,7	1,8
GF 40/20	6919	VS 40/20	5694	—	—	400 x 200	420	220	440	240	0,8	2,3
GF 50/25	6920	VS 50/25	5695	VS 50/25 Ex	0265	500 x 250	520	270	540	290	0,9	2,8
GF 50/30	6921	VS 50/30	5696	VS 50/30 Ex	0266	500 x 300	520	320	540	340	1,0	2,9
GF 60/30	6922	VS 60/30	5697	VS 60/30 Ex	0267	600 x 300	620	320	640	340	1,1	3,2
GF 60/35	6923	VS 60/35	5698	VS 60/35 Ex	0268	600 x 350	620	370	640	390	1,1	3,4
GF 70/40	6924	VS 70/40	5699	VS 70/40 Ex	0269	700 x 400	720	420	740	440	1,2	3,7
GF 80/50	6925	VS 80/50	5700	—	—	800 x 500	820	520	840	540	1,5	4,5
GF 100/50	6926	VS 100/50	5701	—	—	1000 x 500	1020	520	1040	540	1,7	5,0

■ **Jalousieklappen JVK**  
 Rahmengehäuse mit beidseitigen Anschlussflanschen aus verzinktem Stahlblech. Maßlich zu den Kanalventilatoren passend. Lamellen als Hohlkörper ausgebildet. Achsen in Kunststoff gelagert, gleichlaufend durch außenliegenden Stellhebel verstellbar. Stellmechanismus ebenfalls außerhalb des Luftstromes und somit gegen Betriebsstörungen durch Verschmutzung gesichert. Die Jalousieklappen verursachen einen zusätzlichen Druckverlust, der bei Dimensionierung der Anlage zu berücksichtigen ist und aus nebenstehendem Diagramm entnommen werden kann. Hierbei Lamellenstellung beachten.



Type	Bestell-Nr.	passend zu Ventilator-Kanal-NG mm i.L.	Kanal-Ventilator Ø mm	Abmessungen in mm				Gewicht ca. kg
				A	B	C	D	
JVK 30/15	6927	300 x 150	180	320	170	340	190	3,5
JVK 40/20	6910	400 x 200	200–250	420	220	440	240	4,0
JVK 50/25	6911	500 x 250	315	520	270	540	290	5,0
JVK 50/30	6912	500 x 300	250	520	320	540	340	6,0
JVK 60/30	6913	600 x 300	285	620	320	640	340	7,0
JVK 60/35	6914	600 x 350	315–400	620	370	640	390	7,2
JVK 70/40	6915	700 x 400	355–450	720	420	740	440	9,0
JVK 80/50	6916	800 x 500	400–500	820	520	840	540	11,7
JVK 100/50	6917	1000 x 500	450–630	1020	520	1040	540	13,5



■ **Zubehör**  
**Klappen-Stellmotor**  
**STM 10 230 V** Best.-Nr. 8791  
 Klappen-Stellmotor für elektrisches Öffnen und Schließen der Verschlussklappen JVK. Montage in beliebiger Lage durch Aufsetzen der Zugbügelklemmen (für Ø 8–26 oder □ 8–26 mm) und Fixierung mit beiliegendem Verdrehsicherungsbügel. Justierung der Klappenstellung durch Betätigen der Getriebe-Ausrüstungstaste möglich. Zweipunktregelung mit Meldekontakten in Positionen „auf“ und „zu“. Klappenstellung auf Skala (0–95°) ablesbar.

**Hilfsschalter**  
**STM 2P** Best.-Nr. 8794  
 Der Klappen-Stellmotor STM 10 230 V kann zusätzlich mit einem Hilfsschalter Baustein betrieben werden. Zwei einstellbare Mikro-Schalter signalisieren die Stellungsposition. Die einstellbaren Winkelstellungen sind beliebig. Stellungsanzeige über Stellring (mechanisch, aufsteckbar).



■ **Technische Daten**  
 Speisespannung 100–240 VAC  
 Frequenz 50/60 Hz  
 Drehmoment 10 Nm  
 Drehwinkel 0 bis 95°  
 Betrieb 2,5 W  
 Laufzeit (auf/zu) 150 s  
 Links-/Rechtslauf umschaltbar  
 Umgebungstemp.  $-30$  bis  $+50\text{ }^{\circ}\text{C}$   
 Schutzart IP 54  
 Schutzklasse II  
 Maße mm B 80 x H 124 x T 62  
 Gewicht ca. 0,75 kg  
 Schaltplan-Nr. SS-1087