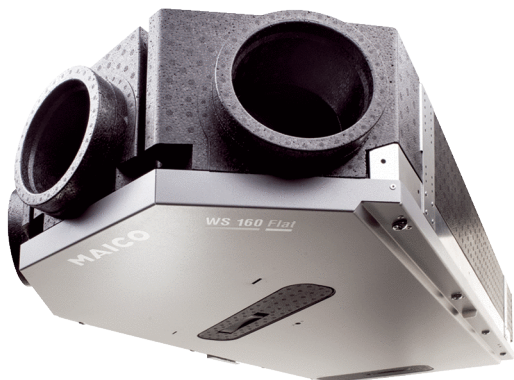


# WS 160 Flat BET



## Kurzinformation

Zentrale hocheffiziente Lüftungsgeräte mit EC-Ventilatoren und Konstant-Volumenstromregelung, inkl. Bypass und Enthalpie-Kreuz-Gegenstrom-Tauscher, 2 Zuluftstutzen (links rechts) und 1 Abluftstutzen (mitte), Fördervolumen 40 - 160 m<sup>3</sup>/h, Anschlussdurchmesser 4 x DN 125, 4 Steckverbinder SVR 125 oder 90°Bogen B90-125 zum Anschluss an Wickelfalzrohren notwendig (als Zubehör zu bestellen), ebenfalls möglich das Wickelfalzrohr DN160 direkt auf den EPP Stutzen zu stecken, inkl. Bedienteil RLS 1 WR, inkl. integriertem Webserver u. MAICO-APP (air@home) für mobile Geräte-Ansteuerung, Liveberichte über Webtool, DIBT-Zulassung und Passivhaus-Zertifikat, KNX- und EnOcean-Anbindung möglich

Artikelnummer

0095.0092

## Einsatzbeispiele

Niedrigenergiehaus, Wohnraum

## Technische Daten

|  |   |
|--|---|
| Anzahl Lüftungsstufen                      | 4   |
| Fördervolumen                              | 40 m <sup>3</sup> /h - 160 m <sup>3</sup> /h  |
| Volumenstromkonstant                       | ja  |
| Energieeffizienzklasse                     | A   |
| Spannungsart                               | Wechselstrom  |
| Bemessungsspannung                         | 230 V   |
| Netzfrequenz                               | 50 Hz / 60 Hz   |
| SPI-Wert nach DIN EN 13141-7 (A7)          | 0,32 Wh/m <sup>3</sup>  |
| Leistungsaufnahme nach DIN EN 13141-7 (A7) | 36 W  |
| Stand-By-Leistungsaufnahme                 | < 1 W   |
| I <sub>Max</sub>                           | 1,1 A   |
| Schutzart                                  | IP 00   |
| DIBT-Zulassung                             | ja  |
| PHI-Zertifizierung                         | ja  |
| Aufstellungsort                            | Bad / Küche / Keller / Speicher / Kniestock / Hauswirtschaftsraum / Heizungsraum / Flur |
| Systemart                                  | zentral   |
| Material Gehäuse                           | Kunststoff EPP / Stahlblech   |
| Material Wärmetauscher                     | Kunststoff  |
| Material Innenverkleidung                  | Kunststoff EPP  |
| Farbe                                      | schwarz / weißaluminium   |
| Gewicht                                    | 27 kg   |
| Filterklasse                               | G4/F7   |
| Anschlussdurchmesser                       | 125 mm / 160 mm   |
| Anschlussdurchmesser Kondensatablauf       | nicht notwendig   |
| Breite                                     | 582 mm  |
| Höhe                                       | 230 mm  |
| Tiefe                                      | 1.260 mm  |

# WS 160 Flat BET

|  |   |
|--|---|
| Fördermitteltemperatur bei $I_{Max}$                                   | -20 °C bis 50 °C  |
| Wärmebereitstellungsgrad   | 84 %  |
| Max. Wärmebereitstellungsgrad nach DIN EN 13141-7 (A7)                 | 76 %  |
| Wärmetauscherbauart  | Enthalpie-Kreuz-Gegenstrom                                  |
| Feuchteverhältnis bei Enthalpie-Wärmetauscher nach DIN EN 13141-7 (A2) | 53 %  |
| Bypass   | ja  |
| Vorheizregister  | nein  |
| Zonenklappe  | nein  |
| Enthalpie-Wärmetauscher  | ja  |
| Frostschuttschaltung   | ja  |
| Sommerschaltung  | ECO-Abluft / ECO-Zuluft                                     |
| Filterüberwachung  | zeitgesteuert (optional über Differenzdruck)                |
| Feuchteregelung  | integriert  |
| CO <sub>2</sub> -Regelung (optional)                                   | SKD   |
| Luftqualitätsregelung (optional)                                       | EAQ 10/3  |
| KNX-Anbindung (optional)   | K-SM  |
| MODBUS-Schnittstelle   | integriert  |
| Bedienteil im Lieferumfang   | RLS 1 WR, App   |
| Bedienteil (optional)  | RLS T1 WS   |
| Funkintegration EnOcean (optional)                                     | E-SM  |
| Mobile Ansteuerung   | ja  |
| Schalldruckpegel Gehäuseabstrahlung                                    | 37 dB(A) (Abstand 1 m, Schallabsorption 10 m <sup>2</sup> ) |
| Verpackungseinheit   | 1 Stück   |
| Sortiment  | K   |
| EAN  | 4012799950929   |

## Schalleistungspegel im Oktavspektrum

|                                | 63 Hz | 125 Hz | 250 Hz | 500 Hz | 1 kHz | 2 kHz | 4 kHz | 8 kHz | Gesamt |
|--------------------------------|-------|--------|--------|--------|-------|-------|-------|-------|--------|
| <b>L<sub>WA2</sub> (dB(A))</b> | –     | 24     | 31     | 34     | 36    | 29    | 18    | 6     | 45     |
| <b>L<sub>WA5</sub> (dB(A))</b> | 39    | 42     | 44     | 40     | 31    | 17    | 10    | 3     | 52     |
| <b>L<sub>WA6</sub> (dB(A))</b> | 39    | 42     | 43     | 40     | 39    | 20    | 15    | 4     | 53     |

L<sub>WA2</sub> = Gehäuse-Schalleistungspegel in dB

L<sub>WA5</sub> = Freiansaug-Schalleistungspegel in dB

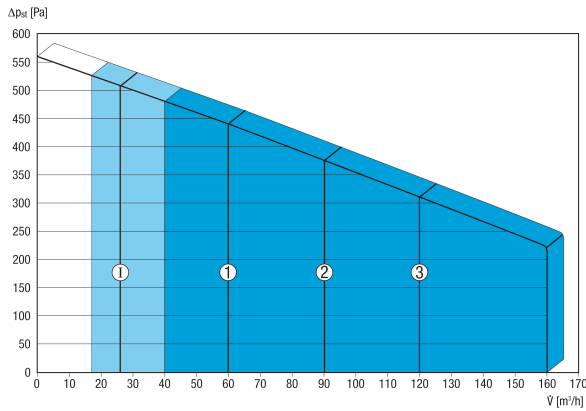
L<sub>WA6</sub> = Freiausblas-Schalleistungspegel in dB

L<sub>WA5</sub>, L<sub>WA6</sub> = an die freie Umgebung abgegebene Schalleistung. Gemessen in nachfolgendem Betriebspunkt an den raumzugewandten Stutzen. L<sub>WA5</sub> Abluftstutzen, L<sub>WA6</sub> Zuluftstutzen.

Betriebspunkt: Referenzvolumenstrom 112 m<sup>3</sup>/h und externem Druck 50 Pa

# WS 160 Flat BET

## Kennlinie



Die abgebildeten Zahlen zeigen die voreingestellten Lüftungsstufen ("Werkseinstellungen").

1 = 60 m<sup>3</sup>/h , Reduzierte Lüftung (RL)

2 = 90 m<sup>3</sup>/h , Nennlüftung (NL)

3 = 120 m<sup>3</sup>/h , Intensivlüftung (IL)

I = Intervall-, bzw. „Feuchteschutz-Betrieb“ in Abhängigkeit von RL

Individuelle mögliche Einstellungen:

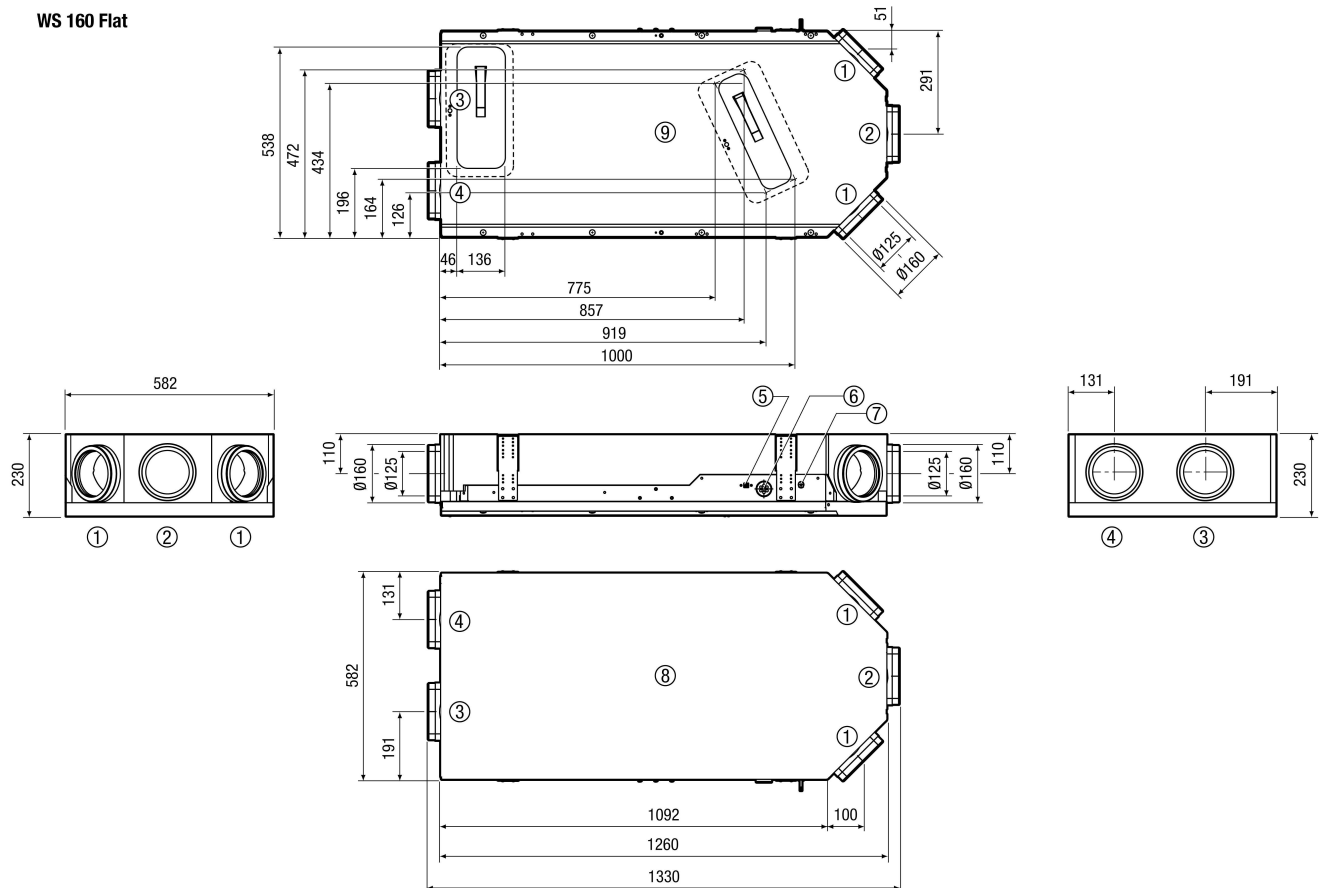
RL = 40 m<sup>3</sup>/h - 160 m<sup>3</sup>/h

NL = 40 m<sup>3</sup>/h - 160 m<sup>3</sup>/h

IL = 40 m<sup>3</sup>/h - 160 m<sup>3</sup>/h

Notwendige Bedingung: RL < NL < IL !

## Maßzeichnung [mm]



- ① Zuluft DN 125 / DN 160
- ② Abluft DN 125 / DN 160
- ③ Außenluft DN 125 / DN 160
- ④ Fortluft DN 125 / DN 160
- ⑤ USB Anschluss

## WS 160 Flat BET

- ⑥ Kabeldurchführung
- ⑦ Elektroanschlüsse
- ⑧ Draufsicht
- ⑨ Unteransicht