

GRD 22



Kurzinformation

Radial-Dachventilator mit EC-Motor mit integrierter Steuerung für konstanten Druck oder konstanten Volumenstrom, DN 224

Einsatzbeispiele

Zentrale Entlüftung von Mehrfamilienhäusern in Kombination mit Centro-Abluftelementen.

Artikelnummer 0087.0016

Technische Daten

Fördervolumen	1.970 m ³ /h
Fördervolumen _{Nenn}	950 m ³ /h (im opt. Wirkungsgrad)
Druck p _{fs, Nenn}	370 Pa (im opt. Wirkungsgrad)
Drehzahl n _{Nenn}	1.810 1/min (im opt. Wirkungsgrad)
Drehzahl	1.883 1/min
Lauftradtyp	radial
Drehzahlsteuerbar	✓
Reversierbarkeit	–
Bemessungsspannung	230 V
Netzfrequenz	50 Hz
Nennleistung	280 W (im opt. Wirkungsgrad)
I _{Nenn}	1,7 A (im opt. Wirkungsgrad)
I _{Max}	1,9 A
Schutzart	IP 45
Wärmeklasse	B
Netzzuleitung	3 / 1,5 mm ²
Einbauort	Dach
Einbaulage	senkrecht
Material	Stahlblech, verzinkt
Gewicht	27,3 kg
Klappe	integriert
Klappenart	selbstt. öffnend/schließend
Nennweite	224 mm
Breite	554 mm
Höhe	554 mm
Tiefe	437 mm
Fördermitteltemperatur bei Nennstrom	-20 °C bis 50 °C
Fördermitteltemperatur bei I _{Max}	-20 °C bis 50 °C
Verpackungseinheit	1 Stück

GRD 22

Sortiment	C
EAN	4012799870166

Technische Daten nach ErP im Best Efficiency Point (BEP)

Gesamteffizienz η	46,7 %
Messkategorie	C
Effizienzklasse	statisch
Effizienzgrad N	62,4
VSD erforderlich	VSD integriert
Herstellungsjahr	siehe Typenschild
Herstellername / Amtliche Registriernummer / Niederlassungsort des Herstellers	Maico Elektroapparate-Fabrik GmbH / Registergericht Freiburg, HRB 601233
Art.-Nr.	0087.0016
P_{BEP} / Fördervolumen $_{BEP}$ / $P_{fs, BEP}$	0,32 kW / 1.370 m ³ /h / 350 Pa
n_{BEP}	1.790 1/min
spezifisches Verhältnis	≈ 1
Informationen zur Zerlegung und Entsorgung	siehe Montageanleitung
Informationen zu Einbau, Betrieb und Instandhaltung	siehe Montageanleitung
Verwendete Gegenstände bei der Effizienz-Messung, die nicht durch die Messkategorie beschrieben sind	Ermittlung der Energieeffizienz ohne Gehäuse.
Schalleistungspegel L_{WA5}	75 dB(A)

Schalleistungspegel im Oktavspektrum

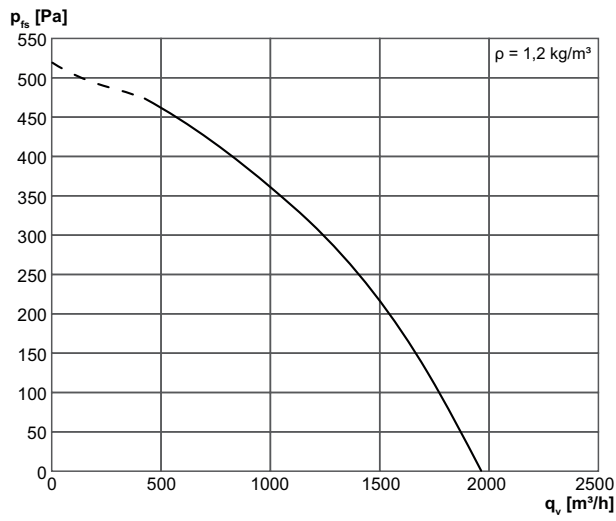
	63 Hz	125 Hz	250 Hz	500 Hz	1 kHz	2 kHz	4 kHz	8 kHz	Gesamt
$L_{WA5, hoch}$ (dB(A))	40	57	70	65	67	66	65	52	74
$L_{WA8, hoch}$ (dB(A))	41	59	67	70	71	68	64	53	76

L_{WA5} = Freiansaug-Schalleistungspegel in dB

L_{WA8} = Gehäuse- und Freiausblas-Schalleistungspegel in dB

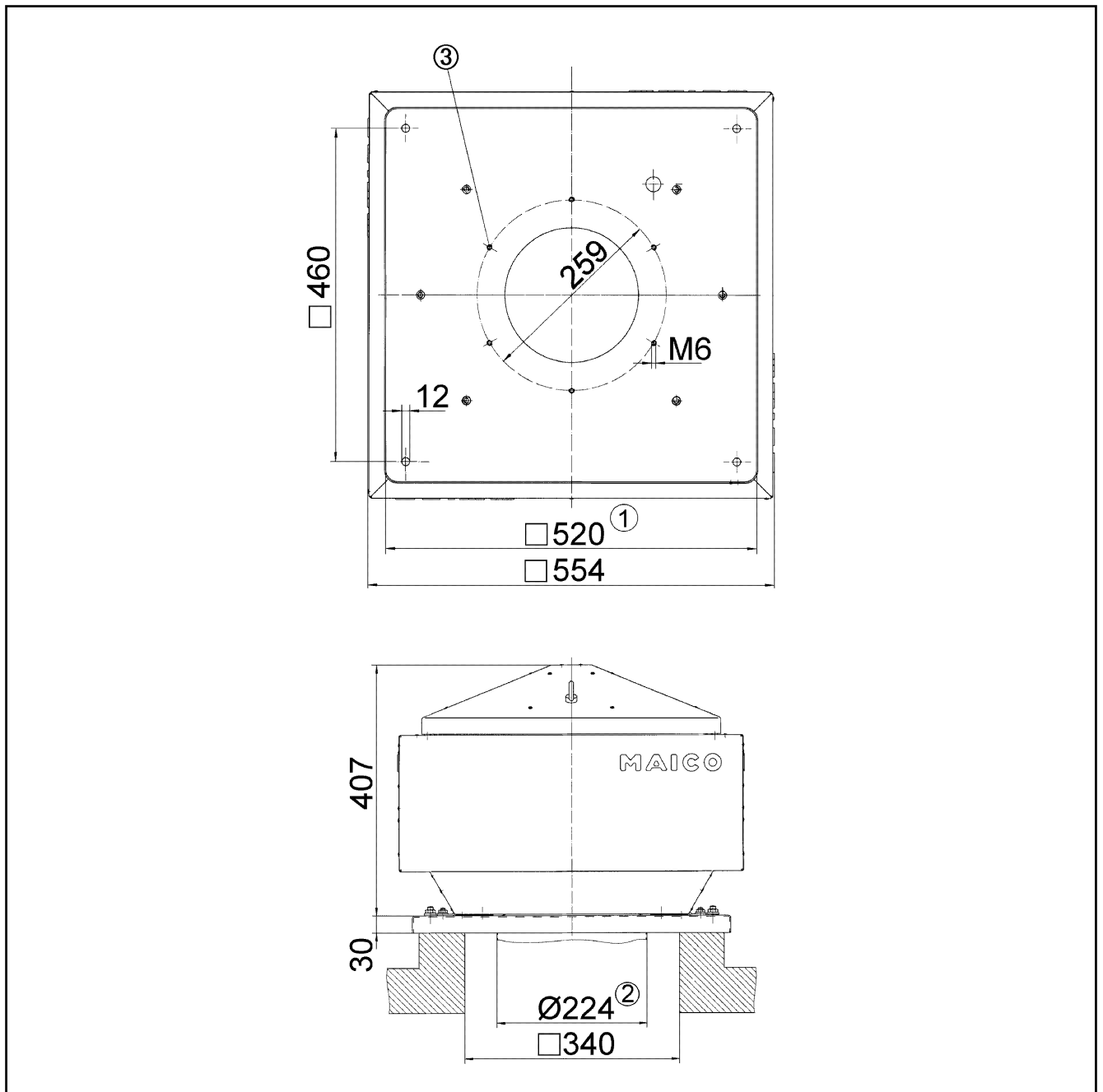
GRD 22

Kennlinie



GRD 22

Maßzeichnung [mm]



- ① Lichte Weite
- ② Rohr-Außendurchmesser
- ③ Anzahl der Bohrungen: 3