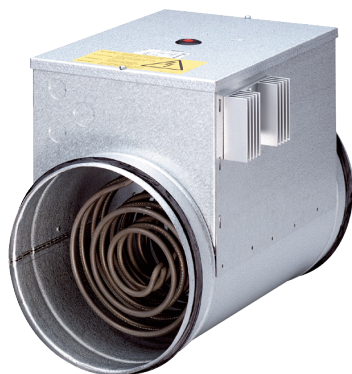


DRH 20-6 R



Kurzinformation

Elektro-Lufterhitzer mit integriertem Temperaturregler, DN 200, AC 400V/50Hz, 6,0 KW

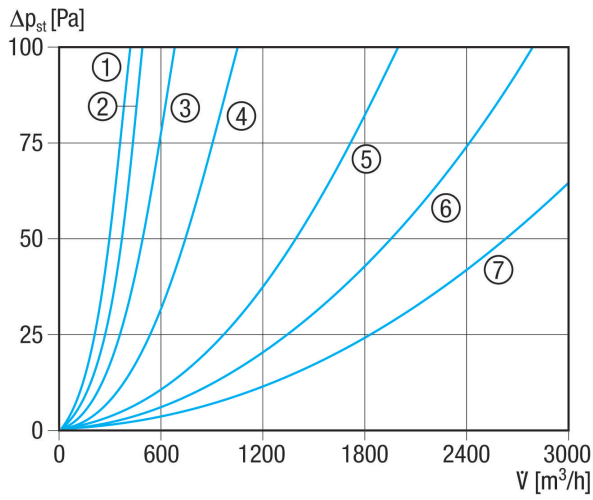
Artikelnummer 0082.0144

Technische Daten

Mindestfördervolumen	170 m³/h
Spannungsart	Drehstrom
Bemessungsspannung	400 V
Netzfrequenz	50 Hz
I _{Max}	15 A
Schutzart	IP 43
Netzzuleitung	5 / 1,5 mm²
Einbau	innen
Einbaulage	waagrecht / senkrecht
Material Gehäuse	Stahlblech, verzinkt
Gewicht	5 kg
Nennweite	200 mm
Breite	200 mm
Höhe	281 mm
Tiefe	375 mm
Lufterhitzerart	elektrisch
Heizleistung	6.000 W
Verpackungseinheit	1 Stück
Sortiment	C
EAN	4012799821441

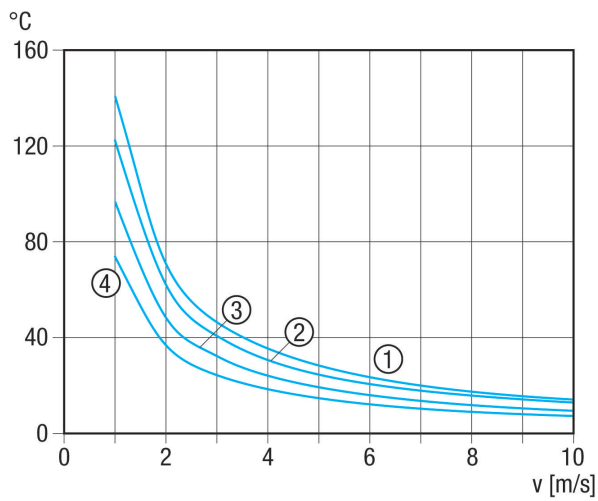
DRH 20-6 R

Kennlinie Druckverluste



- ① ERH 16-2 R
- ② DRH 16-5 R
- ③ DRH 20-6 R
- ④ DRH 25-9 R
- ⑤ DRH 31-12 R
- ⑥ DRH 35-12 R
- ⑦ DRH 40-12 R

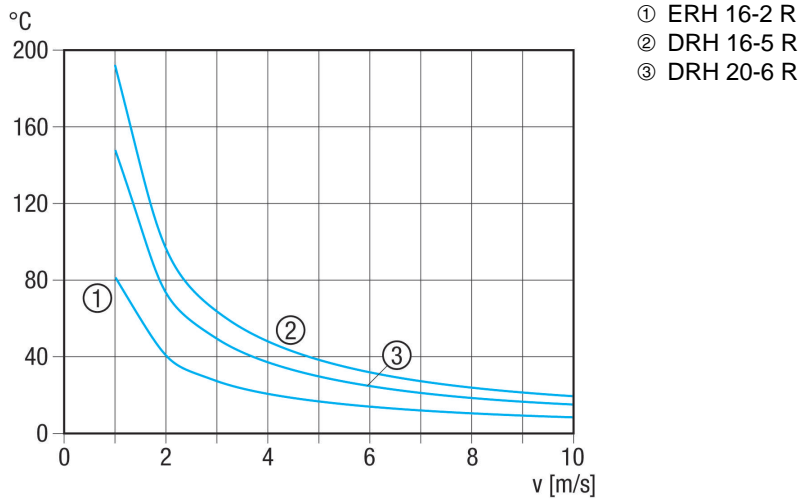
Kennlinie Temperaturerhöhung



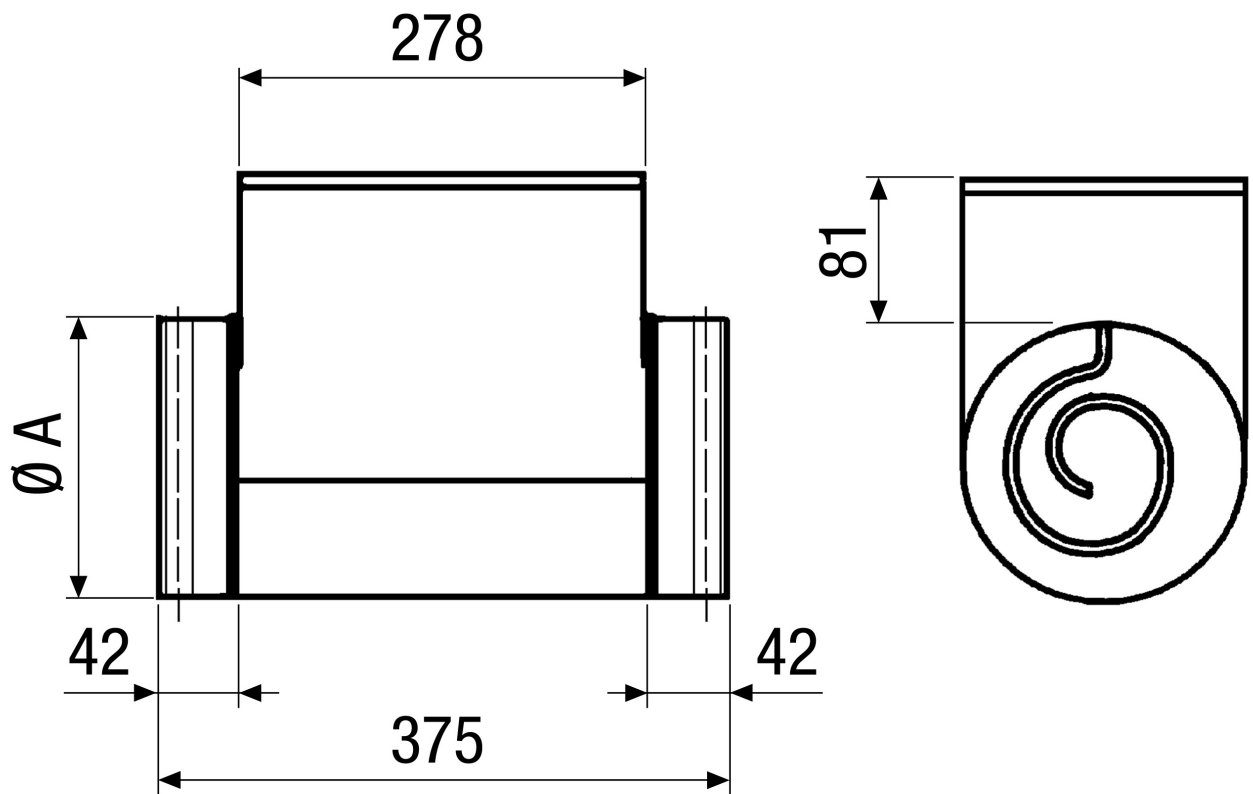
- ① DRH 25-9 R
- ② DRH 31-12 R
- ③ DRH 35-12 R
- ④ DRH 40-12 R

DRH 20-6 R

Kennlinie Temperaturerhöhung



Maßzeichnung [mm]



A
200

DRH 20-6 R

DRH 35-12 R: Keine Gummidichtung an den Anschlussstutzen