

GRD 31



Kurzinformation

Radial-Dachventilatoren mit EC-Motor mit integrierter Steuerung für konstanten Druck oder konstanten Volumenstrom, DN 315

Einsatzbeispiele

Zentrale Entlüftung von Mehrfamilienhäusern in Kombination mit Centro-Abluftelementen.

Artikelnummer 0087.0018

Technische Daten

Fördervolumen	3.600 m ³ /h
Fördervolumen _{Nenn}	2.020 m ³ /h (im opt. Wirkungsgrad)
Druck p _{fs, Nenn}	380 Pa (im opt. Wirkungsgrad)
Drehzahl n _{Nenn}	1.490 1/min (im opt. Wirkungsgrad)
Drehzahl	1.732 1/min
Lauftradtyp	radial
Drehzahlsteuerbar	✓
Reversierbarkeit	–
Bemessungsspannung	230 V
Netzfrequenz	50 Hz
Nennleistung	600 W (im opt. Wirkungsgrad)
I _{Nenn}	3,5 A (im opt. Wirkungsgrad)
I _{Max}	3,6 A
Schutzart	IP 45
Wärmeklasse	B
Netzzuleitung	3 / 1,5 mm ²
Einbauort	Dach
Einbaulage	senkrecht
Material	Stahlblech, verzinkt
Gewicht	42,3 kg
Klappe	integriert
Klappenart	selbst. öffnend/schließend
Nennweite	315 mm
Breite	724 mm
Höhe	724 mm
Tiefe	547 mm
Fördermitteltemperatur bei Nennstrom	-20 °C bis 50 °C
Fördermitteltemperatur bei I _{Max}	-20 °C bis 50 °C
Verpackungseinheit	1 Stück

GRD 31

Sortiment	C
EAN	4012799870180

Technische Daten nach ErP im Best Efficiency Point (BEP)

Gesamteffizienz η	48,8 %
Messkategorie	C
Effizienzklasse	statisch
Effizienzgrad N	65,6
VSD erforderlich	VSD integriert
Herstellungsjahr	siehe Typenschild
Herstellername / Amtliche Registriernummer / Niederlassungsort des Herstellers	Maico Elektroapparate-Fabrik GmbH / Registergericht Freiburg, HRB 601233
Art.-Nr.	0087.0018
P_{BEP} / Fördervolumen $_{BEP}$ / $P_{fs, BEP}$	0,255 kW / 1.690 m ³ /h / 432 Pa
n_{BEP}	1.102 1/min
spezifisches Verhältnis	≈ 1
Informationen zur Zerlegung und Entsorgung	siehe Montageanleitung
Informationen zu Einbau, Betrieb und Instandhaltung	siehe Montageanleitung
Verwendete Gegenstände bei der Effizienz-Messung, die nicht durch die Messkategorie beschrieben sind	Ermittlung der Energieeffizienz ohne Gehäuse.
Schallleistungspegel $_{L_{WA5}}$	74 dB(A)

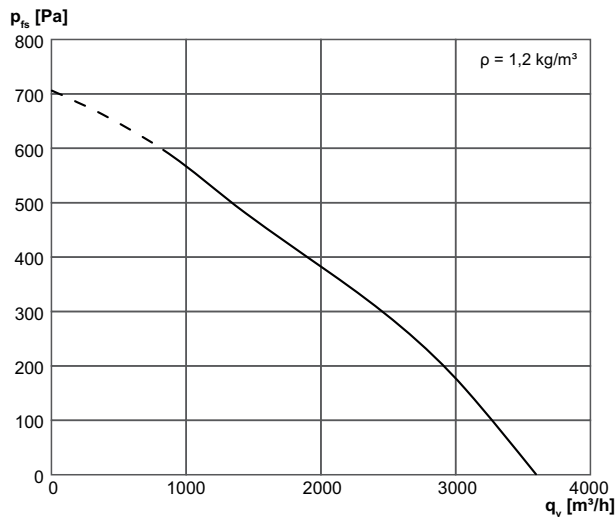
Schallleistungspegel im Oktavspektrum

	63 Hz	125 Hz	250 Hz	500 Hz	1 kHz	2 kHz	4 kHz	8 kHz	Gesamt
$L_{WA5, hoch}$ (dB(A))	48	67	67	65	64	62	69	52	74
$L_{WA8, hoch}$ (dB(A))	50	63	67	71	70	66	68	53	76

L_{WA5} = Freiansaug-Schallleistungspegel in dB
 L_{WA8} = Gehäuse- und Freiausblas-Schallleistungspegel in dB

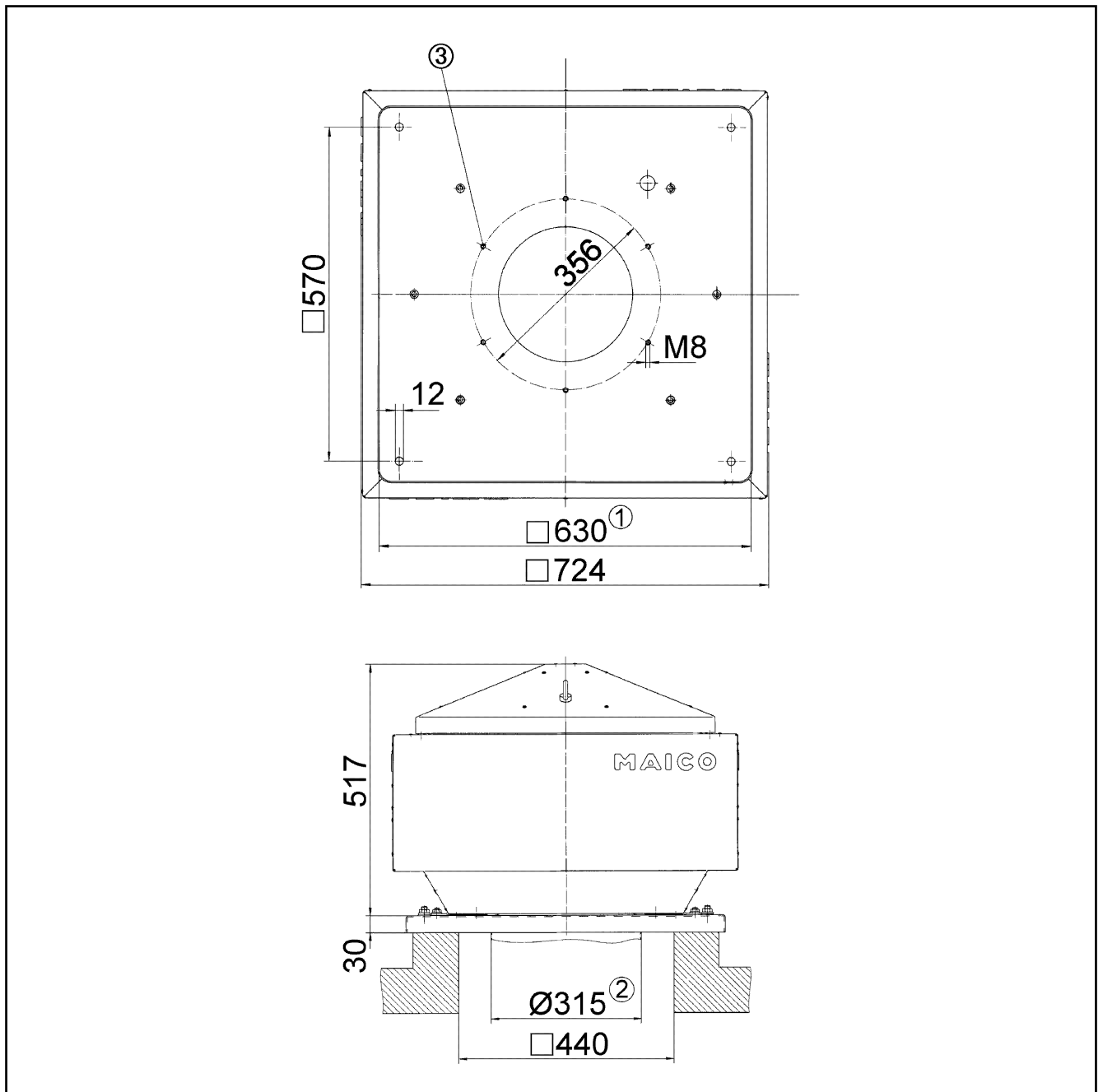
GRD 31

Kennlinie



GRD 31

Maßzeichnung [mm]



- ① Lichte Weite
- ② Rohr-Außendurchmesser
- ③ Anzahl der Bohrungen: 8