

MLA 20



Kurzinformation

Außengitter, Aluminium, DN 200

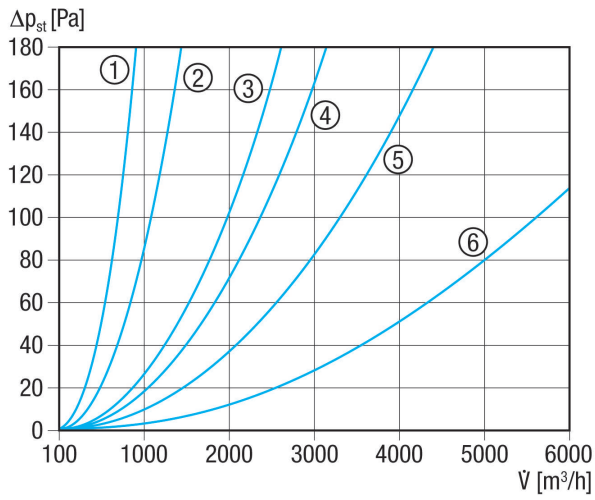
Artikelnummer 0151.0111

Technische Daten

Luftrichtung	Be- und Entlüftung
Min. Strömungsgeschwindigkeit	
Max. Strömungsgeschwindigkeit	4 m/s
Einbau	außen
Einbauort	Wand
Material	Aluminium
Farbe	Alu eloxiert
Gewicht	1,1 kg
Geeignet für Nennweite	200 mm
Freier Querschnitt	275 cm ²
Breite	252 mm
Höhe	230 mm
Tiefe	50 mm
Verpackungseinheit	1 Stück
Sortiment	C
EAN	4012799511113

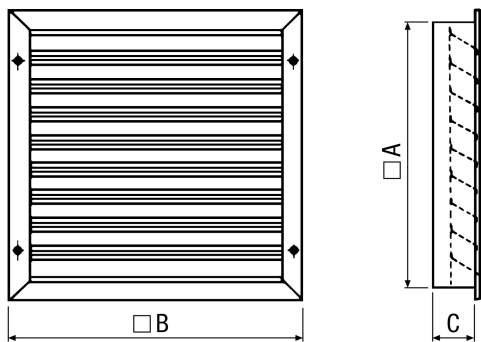
MLA 20

Kennlinie Druckverluste



- ① MLA 20, MLZ 20
- ② MLA 25, MLZ 25
- ③ MLA 30, MLZ 30
- ④ MLA 35, MLZ 35
- ⑤ MLA 40, MLZ 40
- ⑥ MLA 50, MLZ 50

Maßzeichnung [mm]



A	B	C
230	252	50