



Feuchte-Fühler für easyControls

KWL-FTF

zur Erfassung der relativen Raumluftfeuchte
und der Raumtemperatur

KAPITEL 1**ALLGEMEINE
HINWEISE****1.0 Wichtige Informationen**

Zur Sicherstellung einer einwandfreien Funktion und zur eigenen Sicherheit sind alle nachstehenden Vorschriften genau durchzulesen und zu beachten. Nationale einschlägigen Normen, Sicherheitsbestimmungen und Vorschriften (z.B. DIN EN VDE 0100) sowie die TAB des EVUs sind unbedingt zu beachten und anzuwenden.

Die Bedienungsanleitung als Referenz am Gerät aufbewahren. Nach der Endmontage muss dem Betreiber (Mieter/Eigentümer) das Dokument ausgehändigt werden.

**1.1 Warn- und Sicherheitshinweise**

Nebenstehendes Symbol ist ein sicherheitstechnischer Warnhinweis. Alle Sicherheitsvorschriften bzw. Symbole müssen unbedingt beachtet werden, damit jegliche Gefahrensituation vermieden wird.

1.2 Garantieansprüche – Haftungsausschluss

Wenn die nachfolgenden Ausführungen nicht beachtet werden, entfällt unsere Gewährleistung. Gleiches gilt für Haftungsansprüche an den Hersteller. Der Gebrauch von Zubehörteilen, die nicht von Helios empfohlen oder angeboten werden, ist nicht statthaft. Eventuell auftretende Schäden unterliegen nicht der Gewährleistung.

1.3 Vorschriften – Richtlinien

Bei ordnungsgemäßer Installation und bestimmungsgemäßem Betrieb entspricht das Produkt den zum Zeitpunkt seiner Herstellung gültigen Vorschriften und EG-Richtlinien.

1.4 Sendungsannahme

Die Lieferung enthält den Feuchte-Fühler: **KWL-FTF inkl. Steuerleitung**

Die Sendung ist sofort bei Anlieferung auf Beschädigungen und Typenrichtigkeit zu prüfen. Falls Schäden vorliegen umgehend Schadensmeldung unter Hinzuziehung des Transportunternehmens veranlassen. Bei nicht fristgerechter Reklamation gehen evtl. Ansprüche verloren.

1.5 Einlagerung

Bei Einlagerung über einen längeren Zeitraum sind zur Verhinderung schädlicher Einwirkungen folgende Maßnahmen zu treffen:

Schutz durch trockene, luft- und staubdichte Verpackung (Kunststoffbeutel mit Trockenmittel und Feuchtigkeitsindikatoren). Der Lagerort muss erschütterungsfrei, wassergeschützt und frei von übermäßigen Temperaturschwankungen sein. Schäden, deren Ursprung in unsachgemäßem Transport, unsachgemäßer Einlagerung oder Inbetriebnahme liegen, sind nachweisbar und unterliegen nicht der Gewährleistung.

1.6 Einsatzbereich – Anwendung

Der Feuchte-Fühler KWL-FTF kann an alle im Helios-Programm verfügbaren KWL-Kompaktgeräte mit easyControls Steuerung angeschlossen werden (bis max. 8 St. anschließbar).

Ein bestimmungsfremder Einsatz ist nicht zulässig!

1.7 Funktionen

– Dient zur Erfassung der relativen Raumluftfeuchte und der Raumtemperatur

1.8 Adressierung

Sind mehrere FTF-Fühler angeschlossen, muss die Adressierung angepasst werden. Es darf keine Doppelvergabe der Fühler-Adressen 1-8 erfolgen! (siehe auch Dip-Schalter Tabelle; Schaltplan SS-1074).

ACHTUNG 

KAPITEL 2
SCHALTPLAN

2.0 Technische Daten

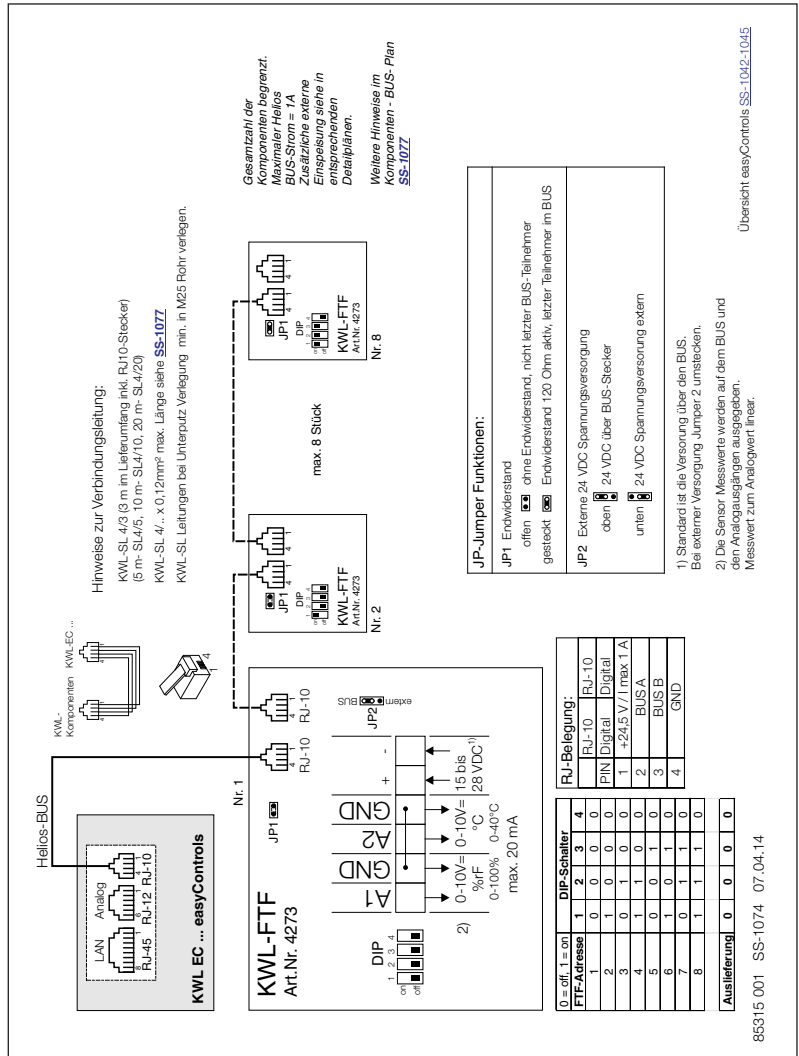


KWL-FTF

Spannung
Anschlussmögl. bis zu
Steuerleitung
Maße mm
Best.-Nr.

15-24V DC
8 Stück
SL 4/3 (3 m lang)
B 95 x H 97 x T 30
4273

2.1 Schaltplan SS-1074





Alle Abbildungen ohne Gewähr
Als Referenz am Gerät griffbereit aufbewahren!

Druckschrift-Nr. 82 222/05.14

www.heliosventilatoren.de

Service und Information

D HELIOS Ventilatoren GmbH + Co KG · Lupfenstraße 8 · 78056 VS-Schwenningen
CH HELIOS Ventilatoren AG · Steinackerstraße 36 · 8902 Urdorf
A HELIOS Ventilatoren · Postfach 854 · Siemensstraße 15 · 6023 Innsbruck

F HELIOS Ventilateurs · Le Carré des Aviateurs · 157 avenue Charles Floquet · 93155 Le Blanc Mesnil Cedex
GB HELIOS Ventilation Systems Ltd. · 5 Crown Gate · Wyncolls Road · Severalls Industrial Park · Colchester · Essex · CO4 9HZ

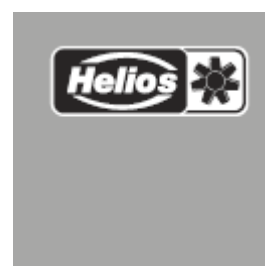


CE

Humidity sensor for easyControls

KWL-FTF

for measuring the relative humidity and room temperature



**GB****CHAPTER 1**

GENERAL INFORMATION

- 1.0 Important information**
 In order to ensure complete and effective operation and for your own safety, all of the following instructions should be read carefully and observed. The relevant national standards, safety regulations and instructions (e.g. DIN EN VDE 0100) as well as the technical connection conditions of the energy supply company must be observed and applied.
 Keep the operating instructions close to the unit for easy reference. After the final assembly, the document must be issued to the operator (tenant/owner).



- 1.1 Warning and safety instructions**
The accompanying symbol is a safety-relevant prominent warning symbol. All safety regulations and/or symbols must be absolutely adhered to, so that any dangerous situation is avoided.

- 1.2 Warranty claims – exclusion of liability**
 Our warranty shall not apply if the following instructions are not observed. The same applies for liability claims against the manufacturer. The use of accessories, which are not recommended or offered by Helios, is not permitted. Any damage that may occur is not liable for warranty.

- 1.3 Certificates - guidelines**
 If the product is installed correctly and used to its intended purpose, it conforms to all applicable European Standards at its date of manufacture.

- 1.4 Receipt**
 The delivery contains the humidity sensor: **KWL-FTF incl. control line**
 Please check delivery immediately on receipt for accuracy and damage. If damaged, please notify the carrier immediately. In case of delayed notification, any possible claim may be void.

- 1.5 Storage**
 When storing for a prolonged time, the following steps are to be taken to avoid damaging influences: Protection by dry, air-dustproof packing (plastic bags with drying agent and moisture indicators). The storage place must be waterproof, vibration-free and free of temperature variations. Damages due to improper transportation, storage or putting into operation are not liable for warranty.

- 1.6 Application – Operation**
 The humidity sensor KWL-FTF can be connected to all KWL-compact units with the easyControls control system in the Helios range (up to max. 8 units can be connected).
Any use other than the intended use is prohibited!

ATTENTION

- 1.7 Functions**
 – Measures the relative humidity and room temperature

- 1.8 Addressing**
 If multiple FTF sensors are connected, the addressing must be adjusted.
 The double assignment of sensor addresses 1-8 must not occur! (see also DIP switch table; wiring diagram SS-1074).

CHAPTER 2

WIRING DIAGRAM

2.0 Technical data

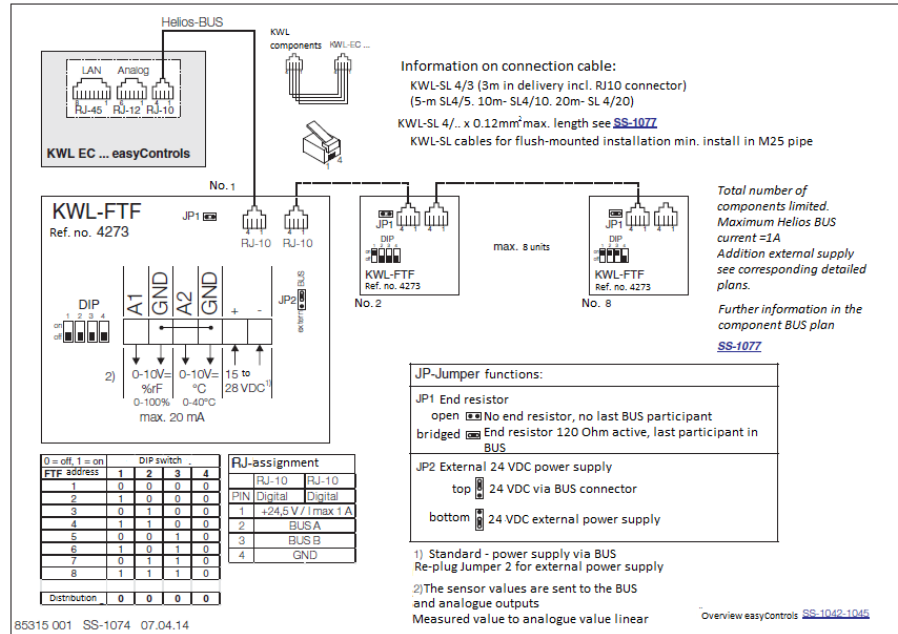


KWL-FTF

Voltage
Connection options
Control line
Dimensions mm
Ref. no.

15-24V DC
8 units
SL 4/3 (3 m long)
W 95 x H 97 x D 30
4273

2.1 Wiring diagram SS-1074





All illustrations subject to correction!
Keep at hand for future reference! Print No. 82 222/05.14

Service and Information

D HELIOS Ventilatoren GmbH & Co · Lupfenstraße 8 · 78056 VS-Schwenningen
CH HELIOS Ventilatoren AG · Steinackerstraße 36 · 8902 Urdorf / Zürich
A HELIOS Ventilatoren · Postfach 854 · Siemensstraße 15 · 6023 Innsbruck

F HELIOS Ventilateurs · Le Carré des Aviateurs · 157 avenue Charles Floquet · 93155 Le Blanc Mesnil Cedex
GB HELIOS Ventilation Systems Ltd. · 5 Crown Gate · Wyncolls Road · Severalls Industrial Park
Colchester · Essex · CO4 9HZ

www.heliosventilatoren.de

Helios Ventilateurs

MODE D'EMPLOI

N° 82 222

F



Sonde d'hygrométrie easyControls

KWL-FTF

Pour la mesure de l'humidité relative
et de la température de l'air ambiant



CHAPITRE 1**INFORMATIONS GÉNÉRALES****1.0 Informations importantes**

Il est important de bien lire et suivre l'ensemble des consignes suivantes pour le bon fonctionnement de l'appareil et pour la sécurité des utilisateurs. Veiller à bien respecter les normes nationales, règlements de sécurité et instructions.

Conserver le mode d'emploi comme référence à proximité de l'appareil. Une fois le montage terminé, ce document doit être remis en mains propres à l'utilisateur (locataire ou propriétaire).

**1.1 Précautions et consignes de sécurité**

Le symbole ci-contre indique une consigne de sécurité. Toutes les consignes de sécurité, ainsi que les symboles, doivent impérativement être respectés, afin d'éviter tout danger.

1.2 Demande de garantie - Réserves du constructeur

Le non-respect de ces consignes entraîne l'annulation de la garantie. Idem pour les réserves constructeur. L'utilisation d'accessoires non fournis, non conseillés ou non proposés par Helios, est interdite.

1.3 Réglementation – Normes

Cet appareil est conforme aux directives CE en vigueur le jour de sa fabrication sous réserve d'une utilisation appropriée.

1.4 Réception de la marchandise

La livraison comprend: une sonde de type **KWL-FTF**, un **câble de liaison (long. 3 m)**. Dès réception, vérifier l'état et la conformité du matériel commandé. En cas d'avaries, des réserves doivent être portées sur le bordereau du transporteur. Elles doivent être précises, significatives, complètes et confirmées par lettre recommandée au transporteur. Attention, le non-respect de la procédure peut entraîner le rejet de la réclamation.

1.5 Stockage

Pour un stockage de longue durée et pour éviter toute détérioration préjudiciable, se conformer à ces instructions: protéger la centrale grâce à un emballage sec, étanche à l'air et à la poussière (sac en matière synthétique contenant des sachets déshydrateurs et un indicateur d'humidité) et stocker le matériel dans un endroit abrité de l'eau, exempt de variation de températures et de vibrations. Les dommages dus à de mauvaises conditions de transport ou de stockage, ou, à une utilisation anormale, sont sujets à vérification et contrôle et entraînent la suppression de la garantie Helios.

1.6 Domaines d'utilisation

La sonde d'hygrométrie FTF peut être utilisée avec tous les groupes double flux KWL équipés de la régulation easyControls (jusqu'à 8 sondes max. par groupe).

Toute autre utilisation n'est pas autorisée!

ATTENTION **1.7 Fonctionnement**

– Permet de mesurer l'humidité relative et la température de l'air ambiant.

1.8 Adressage

Lorsque plusieurs sondes KWL-FTF sont raccordées sur un groupe KWL, il faut affecter à chacune d'elle une adresse différente. Ne pas attribuer la même adresse à 2 sondes (voir tableau d'adressage DIP sur schéma SS-1074)!

CHAPITRE 2

SCHÉMA DE RACCORDEMENT

2.0 Données techniques

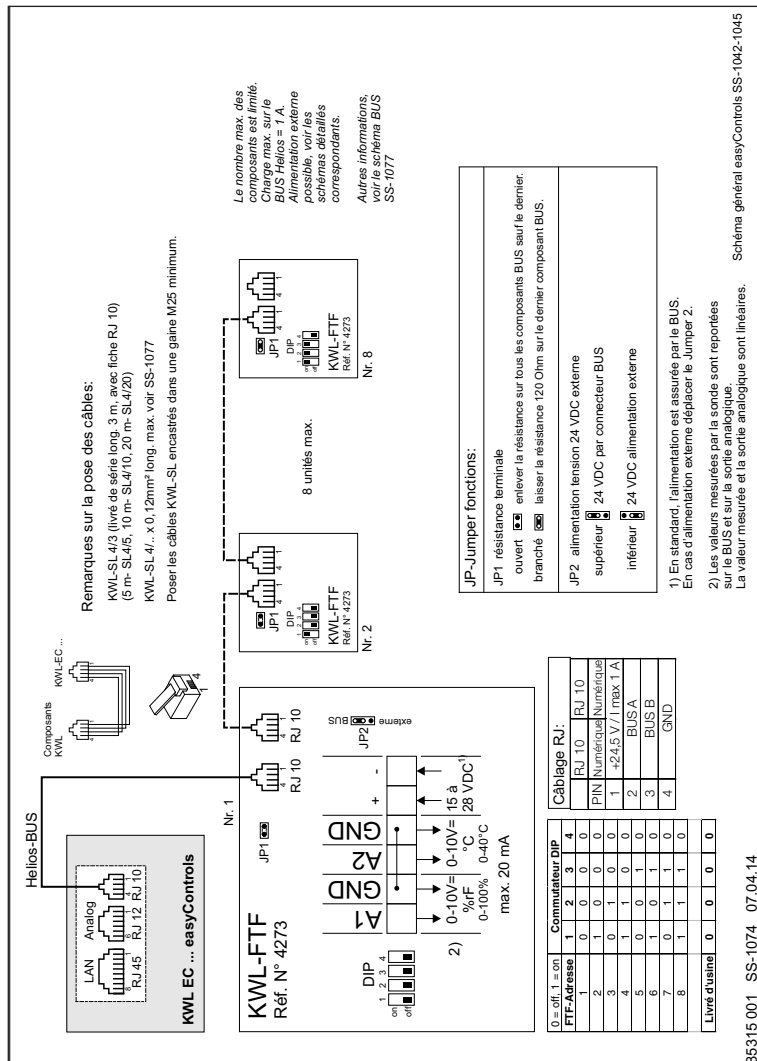


KWL-FTF

Tension
Raccordement max.
Câblage
Dimensions mm
Réf. N°

15-24 V DC
8 unités
SL 4/3 (long. 3 m)
L 95 x H 97 x P 30
4273

2.1 Schéma de raccordement SS-1074





Illustrations non contractuelles!
Conserver la notice à proximité de l'appareil!

N° 82 222/06.14

www.helios-fr.com

Service et informations

D HELIOS Ventilatoren GmbH + Co KG · Lupfenstraße 8 · 78056 VS-Schwenningen
CH HELIOS Ventilatoren AG · Steinackerstraße 36 · 8902 Urdorf
A HELIOS Ventilatoren · Postfach 854 · Siemensstraße 15 · 6023 Innsbruck

F HELIOS Ventilateurs · Le Carré des Aviateurs · 157 avenue Charles Floquet · 93155 Le Blanc Mesnil Cedex
GB HELIOS Ventilation Systems Ltd. · 5 Crown Gate · Wyncolls Road · Severalls Industrial Park · Colchester · Essex · CO4 9HZ