

Axial-Wandventilatoren  
Axial wall fans  
Ventilateurs mureaux hélicoïdes



DAS 71 ...  
DAS 80 ...  
DAS 100 ...  
DAS 112 ...  
DAS 125 ...



Montage- und  
Betriebsanleitung  
Mounting and  
Operating  
instructions  
Instructions  
de montage et  
Mode d'emploi

**D** **GB** **F**



## Inhaltsverzeichnis

1. Lieferumfang .....	2
2. Allgemeine Hinweise .....	2
2.1 Installationspersonal .....	2
2.2 Verwendete Symbole .....	3
3. Produktinformationen .....	3
3.1 Geräteübersicht .....	3
3.2 Förderrichtung .....	3
3.3 Produktbeschreibung .....	4
3.4 Bestimmungsgemäße Verwendung .....	4
3.5 Vorhersehbare Fehlanwendungen .....	4
4. Umgebungsbedingungen und Grenzen für den Betrieb .....	4
5. Technische Daten .....	5
6. Sicherheitshinweise .....	5
6.1 Allgemein .....	5
6.2 Sicheres und korrektes Verhalten für den Betrieb .....	6
7. Transport, Lagerung .....	6
7.1 Transport .....	6
7.2 Lagerung .....	7
8. Montagevorbereitungen .....	7
9. Montage .....	7
9.1 Ventilatormontage .....	7
9.2 Elektrischer Anschluss .....	8
9.3 Betrieb mit Frequenzumrichter .....	9
9.4 Inbetriebnahme .....	9
10. Bedienung .....	9
11. Wartung .....	9
12. Reinigung .....	10
13. Störungsbehebung .....	10
14. Ersatzteile .....	11
15. Demontage .....	11
16. Entsorgung .....	11
17. Schaltbilder .....	32

**Impressum:** © Maico Elektroapparate-Fabrik GmbH. Deutsche Original-Betriebsanleitung. Druckfehler, Irrtümer und technische Änderungen vorbehalten. Die in diesem Dokument erwähnten Marken, Handelsmarken und geschützte Warenzeichen beziehen sich auf deren Eigentümer oder deren Produkte.

## Zusätzliche Informationen

Mit dem Smartphone direkt zum Produkt. Im Internet unter [maico-ventilatoren.com](http://maico-ventilatoren.com).



DAS 71 ... DAS 125

### 1. Lieferumfang

- DAS-Wandventilator mit Stahlwandring
- Montage- und Betriebsanleitung

### 2. Allgemeine Hinweise



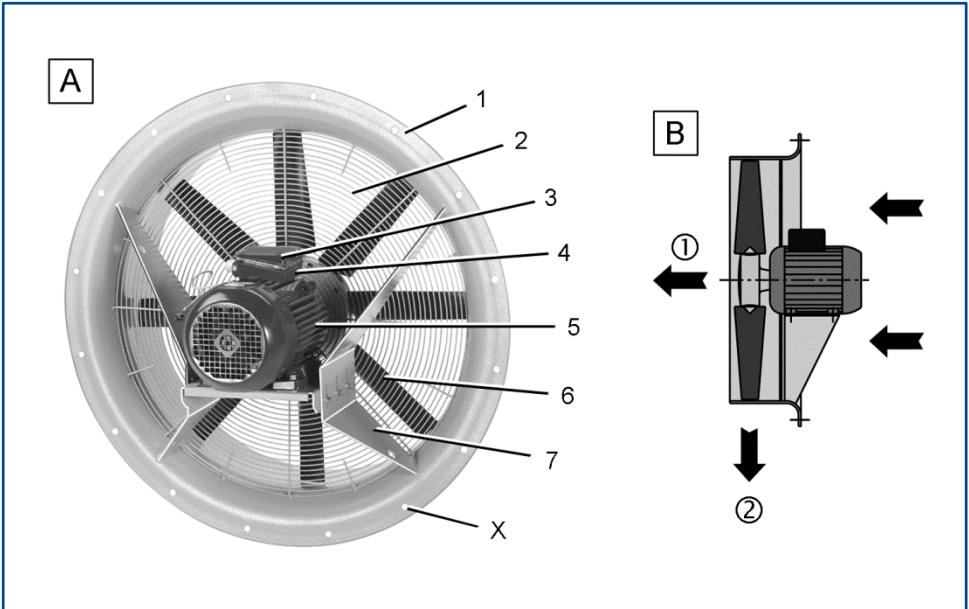
Lesen Sie diese Montage- und Betriebsanleitung vor der ersten Benutzung des Ventilators aufmerksam durch. Folgen Sie den Anweisungen. Bewahren Sie diese Anleitung für einen späteren Gebrauch gut auf.

#### 2.1 Installationspersonal

Die Montage ist nur durch autorisierte Fachkräfte mit Kenntnissen und Erfahrungen in der Lüftungstechnik zulässig.

Der elektrische Anschluss darf nur von Elektrofachkräften vorgenommen werden. Diese besitzen eine elektrotechnische Ausbildung und das Wissen über die Gefahren und Auswirkungen, die durch einen elektrischen Schlag erfolgen können.

Reparaturen dürfen nur von geschulten, sachkundigen Elektrofachkräften durchgeführt werden.



## 2.2 Verwendete Symbole



**GEFAHR**

Unmittelbar drohende Gefahr, die bei Nichtbeachtung zu schweren Körperverletzungen oder zum Tod führt.



**VORSICHT**

Möglicherweise gefährliche Situation, die zu leichten bis mittleren Körperverletzungen führen könnte.

**ACHTUNG**

Mögliche Situation, die zu Sachschäden am Produkt oder seiner Umgebung führen könnte.



INFO-Symbol für wichtige Informationen und Tipps.

- Aufzählungssymbol für Informationen zum jeweiligen Thema.
1. Handlungsanweisung. Führen Sie die angegebenen Anweisungen der Reihe nach durch.

## 3. Produktinformationen

### 3.1 Geräteübersicht, Abb. A

- 1 Stahlwandring
  - 2 Schutzgitter, lackiert
  - 3 Klemmenkastendeckel
  - 4 Klemmenkasten
  - 5 Motor
  - 6 Flügelrad
  - 7 Motorfuß mit Winkel
- X Bohrung 16 oder 20 Stück, je nach Gerätetype

### 3.2 Förderrichtung, Abb. B

- ① Förderrichtung über den Motor saugend
- ② Drehrichtung Flügelrad

### 3.3 Produktbeschreibung

#### Produktmerkmale

- Wandventilatoren in den Nennweiten DN 710 bis DN 1250.
- Für die Entlüftung.
- Ventilatoren mit Drehstrommotor.
- Drehzahlregelbar mit zum Gerät passenden Frequenzumrichter MFU.
- Förder- und Drehrichtung sind auf dem Ventilatorgehäuse durch Pfeile gekennzeichnet.
- Die Geräte werden mit einem optionalen Schalter ein- oder ausgeschaltet.
- Eine Anlaufstrombegrenzung (Stern-Dreieckschaltung) ist für folgende Gerätetypen vorgeschrieben: DAS 80/4, DAS 90/4, DAS 100/4, DAS 112/6 und DAS 125/6.
- Schutzgitter [2] saugseitig – Berührungsschutz gemäß EN ISO 13857.
- Bei freiem Luftein- oder austritt ist der Betrieb nur mit Berührungsschutz gemäß EN ISO 13857 zulässig.

#### Thermischer Überlastungsschutz

Der Ventilatormotor muss gegen thermische Überlastung mit einer stromabhängigen Schutzeinrichtung abgesichert werden.

Die Schutzeinrichtung ist bauseitig bereitzustellen. Für zugehörige Daten → Betriebsanleitung Überlastungsschutz.

### 3.4 Bestimmungsgemäße Verwendung

- DAS... sind Wandventilatoren für den haushaltsähnlichen und leichten gewerblichen Einsatz.
- Die Ventilatoren dienen zur Entlüftung von Produktionsstätten, Montagehallen, Lagerräumen, Gewerberäumen, Garagen, Ausstellungsräumen, Fabrikationsstätten, Industriehallen, Kompressor-/Traforäumen oder sonstigen Gewerberäumen.

- **Zulässig ist ein Betrieb nur:**
  - in Wänden, Konsolen oder an Trägern mit ausreichender Tragfähigkeit.
  - mit Motorfuß unten und horizontaler Einbaulage (Strömungsrichtung gemäß Abb. B).
  - bei komplett montiertem Gerät.
  - bei fest verlegter elektrischer Zuleitung.
  - wenn der Motor gegen Überlastung mit einer geeigneten, stromabhängigen Schutzeinrichtung abgesichert ist.

### 3.5 Vorhersehbare Fehlanwendungen

Maico haftet nicht für Schäden durch bestimmungswidrigen Gebrauch. **Gerät auf keinen Fall einsetzen:**

- zur Förderung wasserdampfgesättigter, oder fetthaltiger Luft.
- zur Förderung von Feststoffpartikeln, die am Ventilator anhaften können.
- in der Nähe von brennbaren Materialien, Flüssigkeiten oder Gasen.
- für die Förderung von Chemikalien, aggressiven Gasen oder Dämpfen.
- in explosionsfähiger Atmosphäre.
- im Außenbereich.
- wenn bei freiem Luftein- oder -austritt ein Berührungsschutz des Flügelrades nach EN ISO 13857 fehlt.
- mit einem Transformator zur Drehzahlregelung.

### 4. Umgebungsbedingungen und Grenzen für den Betrieb

- Zulässige Höchsttemperatur des Fördermediums max. + 50 °C.
- Zulässige Umgebungstemperatur max. + 50 °C.

## 5. Technische Daten

Für technische Daten siehe Typenschild.

Schutzart	IP 55
Fördervolumen	10800 bis 72000 m <sup>3</sup> /h, je nach Gerätevariante
Gewicht	39 bis 192 kg, je nach Gerätevariante



### Hinweise

- Typenschild → Ventilator, → Umschlag dieser Anleitung.
- Abmessungen und Kennlinien → Katalog, → Internet.
- Internet → [maico-ventilatoren.com](http://maico-ventilatoren.com) oder per QR-Code auf Seite 2.

## 6. Sicherheitshinweise

### 6.1 Allgemein

- Lesen Sie diese Betriebsanleitung vor Montage und Inbetriebnahme aufmerksam durch.
- Montage, elektrischer Anschluss und Reparaturen sind nur durch Fachkräfte gemäß Kapitel 2 zulässig.
- Das Installationspersonal muss höhen- und trittsicher sein.
- Die auf dem Typenschild angegebene Schutzart ist nur gewährleistet bei bestimmungsgemäßem Einbau und bei ordnungsgemäßer Einführung der Leitungen in den Anschlusskasten.
- Gerät nur an einer fest verlegten elektrischen Installation mit Leitungen vom Typ NYM-O oder NYM-J (5x 1,5...4 mm<sup>2</sup>, je nach Gerätetype und Verlegungsart) anschließen. Außerdem ist eine Vorrichtung zur Trennung vom Netz mit mind. 3 mm Kontaktöffnung je Pol anzubringen.
- Gerät nur mit auf Typenschild angegebener Spannung und Frequenz betreiben.
- Gerät nur komplett montiert betreiben.
- Gerät und Luftkanal gegen Ansaugung von Fremdkörpern sichern.
- Bei freier Ansaugung das Gerät nie ohne Schutzgitter betreiben.
- Eine ausreichende Zuluftnachströmung ist sicherzustellen.
- Veränderungen und Umbauten am Gerät sind nicht zulässig und entbinden den Hersteller von jeglicher Gewährleistung und Haftung.

## 6.2 Sicheres und korrektes Verhalten für den Betrieb



Verletzungsgefahr durch Gegenstände im Flügelrad. Keine Gegenstände in das Gerät hineinstecken.



Verletzungsgefahr durch sich drehendes Flügelrad. Nicht zu nahe an das Gerät gehen, damit Haare, Kleidung oder Schmuck nicht in das Gerät hineingezogen werden können.

Dieses Gerät kann von Kindern ab 8 Jahren und darüber sowie von Personen mit verringerten physischen, sensorischen oder mentalen Fähigkeiten oder Mangel an Erfahrung und Wissen benutzt werden, wenn sie beaufsichtigt oder bezüglich des sicheren Gebrauchs des Gerätes unterwiesen wurden und die daraus resultierenden Gefahren verstehen. Kinder dürfen nicht mit dem Gerät spielen. Reinigung und Benutzer-Wartung dürfen nicht von Kindern ohne Beaufsichtigung durchgeführt werden.

## 7. Transport, Lagerung

### 7.1 Transport



GEFAHR

**Verletzungsgefahr: Mit unzulässigen Transportmitteln oder Hebewerkzeugen kann das Gerät herabfallen.**

1. Gewicht (→ Technische Daten, Typenschild und Schwerpunkt (mittig) beachten).
2. Zulässige Höchstbelastbarkeit der Hebewerkzeuge und Transportmittel berücksichtigen.
3. Transportmittel nur an den 4 Transportösen (→ nachfolgende Abbildung) befestigen und ausreichend sichern.
4. Personen dürfen nicht unter schwebende Lasten treten.



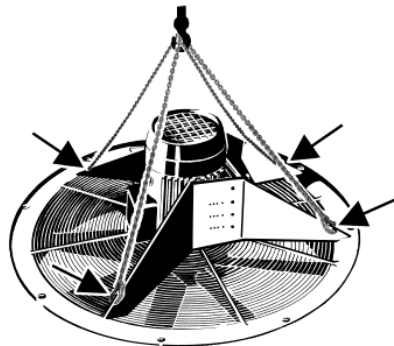
VORSICHT

**Schnittverletzungen durch scharfkantige Gehäusebleche.**

Schutzhandschuhe anziehen.

**ACHTUNG Gerätebeschädigung bei falscher Anbringung der Transportmittel.**

Keine empfindlichen Komponenten belasten, wie zum Beispiel das Flügelrad.





## Hinweise

- Zum Transportieren geeignete Seile oder Ketten verwenden.
- Um eine gleichmäßige Gewichtsverteilung sicherzustellen, müssen die Transportmittel in alle 4 Transportösen (→ Abb. Seite 6, Pfeile) eingehängt werden.
- Ventilator gleichmäßig und ohne ruckartige Bewegungen anheben und vorsichtig am Aufstellungsort absetzen.
- Bei unsachgemäßem Transport übernimmt Maico keinerlei Ersatzleistungen oder Garantieansprüche.

## 7.2 Lagerung

- Ventilator nur in waagrechttem Zustand in einem geeigneten, trockenen Raum einlagern: Umgebungstemperatur - 10 bis 60 °C.
- Vor dem Einbau die ordnungsgemäße Funktion der Motorlagerung prüfen.
- Für Korrosionsschäden durch unsachgemäße Lagerung übernimmt Maico keine Gewährleistung, z. B. bei Lagerung im Feuchtraum.

## 8. Montagevorbereitungen



### Schnittverletzungen durch scharfkantige Gehäusebleche.

**VORSICHT** Schutzhandschuhe anziehen.



Bei Elektroinstallation und Geräte- montage unbedingt die einschlägigen Vorschriften beachten, in Deutschland insbesondere DIN VDE 0100 mit den entsprechenden Teilen.

1. Für eine ebene Auflagefläche für den Stahlwandring [1] sorgen.
2. Netzleitung zum Montageort fest verlegen.
3. Bei freiem Luftein- oder austritt vor dem Gerät ein Schutzgitter montieren.
4. Für ausreichende Zuluft-Nachströmung sorgen.

## 9. Montage

### 9.1 Ventilatormontage



**GEFAHR**

### Gefahr bei falschem Montageort oder falscher Befestigung.

1. Gerät nur an Orten mit ausreichender Tragkraft montieren.
2. Ausreichend dimensioniertes Befestigungsmaterial ist bauseitig bereitzustellen.



**VORSICHT**

### Schnittverletzungen durch scharfkantige Gehäusebleche.

Schutzhandschuhe anziehen.

1. Am Montageort den Wanddurchbruch anbringen.



Eigengefertigte Halterungssysteme entsprechend den Ventilator-Abmessungen auslegen. Den Durchmesser so bestimmen, dass sich der Stahlwandring verzugsfrei einsetzen lässt und am Außendurchmesser des Stahlwandrings keine Leckagen entstehen. Bei Mauerwerk die Öffnung ausputzen. Rundung des Stahlwandrings berücksichtigen. Vergewissern Sie sich, dass die Tragfähigkeit von Wänden oder Halterungssystemen entsprechend dem Gewicht des Ventilators ausgelegt sind.

2. Befestigungslöcher markieren, bohren und Dübel anbringen. Zur Montage geeignete Schwerlast-Anker verwenden.



Ankerdurchmesser entsprechend dem Durchmesser der Befestigungslöcher im Stahlwandring wählen. Weiteres Befestigungsmaterial bereithalten, z. B. Unterlagscheiben und Muttern. Das Befestigungsmaterial ist bauseitig bereitzustellen.

3. Gerät gemäß Kapitel 7.1 mit geeigneten Transportmitteln oder Hebewerkzeugen an den Aufstellungsort transportieren und in den Wanddurchbruch einsetzen.

4. Ventilator mit für die Last zulässigem Befestigungsmaterial am Montageort fest anbringen.



Um eine dauerhafte Befestigung sicherzustellen Spannscheiben oder Klemmmuttern verwenden. Anzugsmomente gemäß den Angaben des Dübelherstellers beachten. Stahlwandring verzugsfrei, weder verspannt noch gequetscht einbauen. Das Flügelrad darf nicht streifen.

5. Freien Lauf des Flügelrades und Luftspalt zwischen Flügelrad und Stahlwandring kontrollieren (Flügelrad von Hand durchdrehen).



Das Flügelrad darf nicht streifen, der Luftspalt muss an allen Stellen des Umfangs ungefähr gleich sein.

6. An der Außenseite eine Außenklappe oder ein Schutzgitter anbringen, um den Ventilator gegen Hineinfallen von Fremdkörpern in den Luftkanal zu sichern. Berührungsschutz nach EN ISO 13857 sicherstellen.



Grundsätzlich bei Montage und Demontage neue Sicherungsmuttern gemäß EN ISO 7042 verwenden.

- Ventilator an eine stromabhängige Schutzeinrichtung anschließen. Diese ist bauseitig bereitzustellen. Für zugehörige Daten → Betriebsanleitung der Schutzeinrichtung.

### Vorgehensweise

1. Netzsicherung ausschalten und gegen Wiedereinschalten sichern. Warnschild anbringen.
2. Klemmenkastendeckel [3] entfernen.

**ACHTUNG Kurzschlussgefahr und Gerätebeschädigung. Wasser kann bei falscher Einführung der Netzleitung oder bei nicht fachgerecht angebrachtem Dichtelement (Würgenippel, Leitungstülle, Kabelverschraubung etc.) in den Klemmenkasten eindringen.** Dichtelement so anbringen, dass die Netzleitung dicht umschlossen wird.

3. Passendes Dichtelement (Würgenippel, Leitungstülle, Kabelverschraubung etc.) anbringen.
4. Netzleitung so in den Klemmenkasten führen, dass das Dichtelement den Leitungsmantel komplett umschließt. Dichtelement ggf. bauseitig abdichten.
5. Ventilator an der Klemmenleiste gemäß Schaltbild (→ Kapitel 17) elektrisch verdrahten. Anzugsmoment der Schrauben von 0,7 Nm beachten.

**ACHTUNG Gerätebeschädigung bei unzulässiger externer Steuereinrichtung.** Nur Steuereinrichtungen mit einer stromabhängigen Schutzeinrichtung anschließen.

## 9.2 Elektrischer Anschluss



**GEFAHR**

### Lebensgefahr durch Stromschlag.

Vor Zugang zu den Anschlussklemmen alle Versorgungsstromkreise abschalten. Netzsicherung ausschalten, gegen Wiedereinschalten sichern und ein Warnschild sichtbar anbringen.

### ACHTUNG Gerätebeschädigung bei Kurzschluss.

Nicht benötigte Adern isolieren.



### Hinweise

- Bei Elektroinstallation und Gerätemontage unbedingt die einschlägigen Vorschriften beachten, in Deutschland insbesondere DIN VDE 0100 mit den entsprechenden Teilen.

6. Externe Steuereinrichtung an der Klemmenleiste gemäß Schaltbild (→ Kapitel 17) elektrisch verdrahten. Anzugsmoment der Schrauben von 0,7 Nm beachten.



7. Ein-Aus-Schalter anbringen. Dieser ist bauseitig bereitzustellen.
8. Ggf. optionale Zubehörkomponenten installieren. Für zugelassene Zubehörkomponenten → Katalog, → Internet.

**ACHTUNG Gerätebeschädigung durch Feuchtigkeit bei nicht fachgerecht angebrachtem Klemmenkastendeckel [3].**

Die Dichtung des Klemmenkastendeckels [3] muss ringsum bündig am Klemmenkasten anliegen. Die beiden Schrauben mit einem Anzugsmoment von 1,0 Nm festziehen.

9. Klemmenkastendeckel [3] anbringen.

### 9.3 Betrieb mit Frequenzumrichter

Eine Drehzahlstellung ist nur mit einem geeigneten, bauseitig bereitzustellenden Frequenzumrichter vom Typ MFU ... zulässig (→ Betriebsanleitung Frequenzumrichter).

Der Motorschutz erfolgt in diesem Fall über den Frequenzumrichter. Die Ausgangsfrequenz des Umrichters darf 50 Hz nicht übersteigen. Eine Drehzahlsteuerung mit einem Transformator ist nicht zulässig. Bei Betrieb mit Frequenzumrichter eine zu lange Motorzuleitung vermeiden.

### 9.4 Inbetriebnahme

1. Sämtliche Schraubenverbindungen auf festen Sitz prüfen.
2. Luftkanal auf Verschmutzungen prüfen und falls erforderlich reinigen.
3. Anschlussdaten mit den technische Daten des Gerätes (Typenschild → Gerät, → Anleitungsumschlag) auf Übereinstimmung prüfen.

4. Wiedereinschaltssicherung entfernen und Netzsicherung einschalten.
5. Funktionstest durchführen. Dreh- und Förderrichtung prüfen, ggf. umpolen.
6. Den ruhigen Lauf des Flügelrades prüfen und sicherstellen. Wichtig ist auch, dass die Luft ungehindert strömen kann.
7. Gerät ausschalten.

## 10. Bedienung

Die Geräte werden mit einem optionalen Schalter ein- oder ausgeschaltet.

## 11. Wartung



### Hinweise

- Die Luft muss ungehindert durch den Luftkanal strömen können.
- Es dürfen sich keine Ablagerungen an den Flügelblättern befinden (dies kann zu einer Unwucht und Beschädigung der Motorlager führen).

Führen Sie jährlich nachfolgende Kontroll- und Wartungsarbeiten durch:

1. Sämtliche Komponenten auf Beschädigung prüfen, z. B. das Schutzgitter.
2. Befestigungsschrauben von Motor-, Flügelrad- und Stahlwanding- auf festen Sitz prüfen.

Den ruhigen Lauf der Kugellager prüfen. Dazu das Flügelrad von Hand langsam durchdrehen.

## 12. Reinigung

Die Reinigungsintervalle sind vom jeweiligen Staub- und Schmutzanfall abhängig und nicht im Voraus zu bestimmen.

Anhaltswert: Geringe Verschmutzungen erfordern halbjährliche Reinigungsintervalle.

1. Regelmäßig alle Staub- und Schmutzschichten innerhalb des Luftkanals entfernen.
2. Ventilator mit einem trockenen Tuch reinigen, insbesondere nach längerem Stillstand.



### Hinweise

- Keine aggressiven Reinigungsmittel benutzen.
- Darauf achten, dass sich keine Verunreinigungen im Luftkanal befinden.

## 13. Störungsbehebung

- Bei jeder Störung eine Elektrofachkraft hinzuziehen.
- Reparaturen sind nur durch Elektrofachkräfte zulässig.



GEFAHR

### Lebensgefahr durch Stromschlag.

Vor Zugang zu den Anschlussklemmen alle Versorgungstromkreise abschalten. Netzsicherung ausschalten, diese gegen Wiedereinschalten sichern und ein Warnschild sichtbar anbringen.



VORSICHT

### Verbrennungsgefahr durch zu heißen Motor im Falle einer Störung.

Vor Arbeiten im Bereich des Motors das Gerät ausreichend abkühlen lassen. Erst dann Schutzgitter [2] entfernen..


Störung	Ursache, Maßnahme
Ventilator schaltet nicht ein.	Keine Netzspannung. Prüfen, ob die Netzsicherung ausgefallen ist. Diese ggf. einschalten.
Motorschutzschalter hat ausgelöst	Überlastung durch Verunreinigungen, Lagerschaden etc. Prüfen, ob dieser vom Elektriker angebrachte Schalter ausgelöst hat (Stellung Aus). Netzsicherung ausschalten. Warnschild anbringen. Prüfen, ob sich das Flügelrad ohne zu streifen/ohne erhöhten Widerstand drehen lässt. Eventuelle Verunreinigungen entfernen, Motorschutzschalter einschalten, Netzsicherung einschalten.
Ventilator schaltet nicht ein.	Flügelrad blockiert. <b>Reparatur nur durch Fachkraft zulässig</b> Flügelrad überprüfen und ggf. reinigen.
Flügelrad dreht sich nicht.	Gerät ausschalten. Sicherstellen, dass das Flügelrad nicht durch Fremdkörper blockiert ist.
Ventilator läuft nicht an. Motor erwärmt sich übermäßig.	Flügelrad streift.



Besteht die Störung weiterhin oder tritt diese wiederholt auf, den Ventilator allpolig vom Netz trennen.

Fehlerursache von einer geschulten Elektrofachkraft ermitteln und beseitigen lassen.

## 14. Ersatzteile

 Bezug und Einbau der Ersatzteile nur durch den Fachinstallateur.

Pos.	Erhältliche Ersatzteile
5	Motor
6	Flügelrad


Geben Sie bei Ersatzteilbestellungen bitte folgende Daten an:

1. Druck-Nr. dieser Anleitung 0185.0711.0001
2. Typenschild-Nr., seitlich auf dem Typenschild (→ Gerät, → Anleitungsumschlag)
3. Positionsnummer

### Bei Rückfragen

Maico Elektroapparate-Fabrik GmbH  
 Steinbeisstraße 20  
 78056 Villingen-Schwenningen,  
 Deutschland  
 Tel. +49 7720 694 445 / Fax +49 7720 694 175  
 E-Mail: ersatzteilservice@maico.de

## 15. Demontage

 Die Demontage darf nur von einer Elektrofachkraft (→ Kapitel 2) vorgenommen werden.




**GEFAHR**

### Lebensgefahr durch Stromschlag.

Vor Zugang zu den Anschlussklemmen alle Versorgungsstromkreise abschalten. Netzsicherung ausschalten, diese gegen Wiedereinschalten sichern und ein Warnschild sichtbar anbringen.

1. Netzsicherung ausschalten, sichern und Warnschild anbringen.
2. Ventilatormotor abkühlen lassen und Schutzgitter entfernen.
3. Klemmenkastendeckel [3] entfernen.
4. Alle Leitungen entfernen.
5. Ventilator ausbauen.

## 16. Entsorgung

 **Nicht in den Restmüll.** Das Gerät enthält teils wiederverwertbare Stoffe, teils Substanzen, die nicht in den Restmüll gelangen dürfen.

Das Gerät ist nach Ablauf seiner Lebensdauer nach den in Ihrem Land geltenden Bestimmungen zu entsorgen.

## Table of contents

1. Scope of delivery.....	12
2. General notes.....	12
2.1 Installation staff .....	12
2.2 Symbols used.....	12
3. Product information .....	13
3.1 Equipment overview .....	13
3.2 Air flow direction.....	13
3.3 Product description .....	14
3.4 Intended use .....	14
3.5 Predictable misuses .....	14
4. Environmental conditions and operating limits.....	14
5. Technical data.....	15
6. Safety instructions.....	15
6.1 General .....	15
6.2 Safe and correct practices during operation .....	16
7. Transportation, storage .....	16
7.1 Transport.....	16
7.2 Storage .....	17
8. Installation preparations .....	17
9. Installation.....	17
9.1 Fan installation .....	17
9.2 Electrical connection .....	18
9.3 Operation with frequency converter.	19
9.4 Commissioning.....	19
10. Operation .....	19
11. Maintenance.....	19
12. Cleaning .....	20
13. Fault rectification .....	20
14. Spare parts.....	21
15. Dismantling .....	21
16. Disposal .....	21
17. Wiring diagrams .....	32

## 1. Scope of delivery

- DAS wall fan with steel wall ring
- Mounting and Operating Instructions

## 2. General notes



Read these installation and operating instructions carefully before using the fan for the first time. Follow the instructions. Keep these instructions safe for use later on.



### 2.1 Installation staff

Installation may only be carried out by specialists who have the necessary knowledge and experience in ventilation engineering.

Only qualified electricians are permitted to make the electrical connections. They are trained in electrical engineering and are aware of the risks and consequences of an electric shock.

Only trained and qualified electricians are permitted to carry out repairs.

### 2.2 Symbols used



**DANGER**

Direct risk of danger. Failure to observe will result in severe injury or death.



**CAUTION**

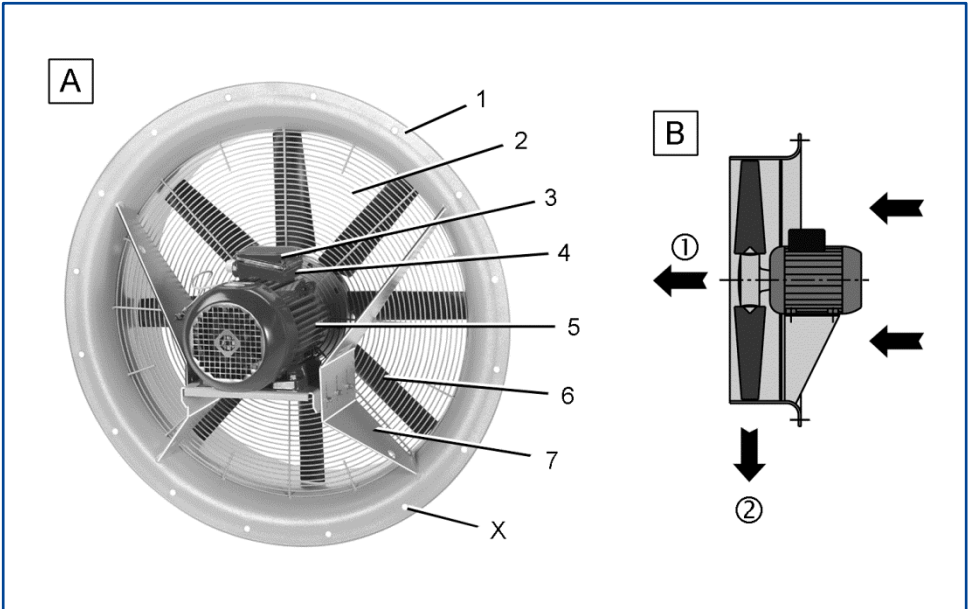
Possibly dangerous situation which could result in minor to moderate injuries.

**NOTICE**

Possible situation which could cause damage to the product or its surroundings.

#### Acknowledgements:

© Maico Elektroapparate-Fabrik GmbH.  
English translation from the original German Operating Instructions. We cannot be held responsible for mistakes or printing errors and retain the right to make technical modifications without giving prior notice. The brands, brand names and protected trade marks that are referred to in this document refer to their owners or their products.



INFO symbol indicating important information and tips.

- Bullet point for information on the corresponding subject.
- 1. Instructions. Follow the instructions given in the order stated.

### 3. Product information

#### 3.1 Equipment overview, Fig. A

- 1 Steel wall ring
- 2 Protective grille, varnished
- 3 Terminal box cover
- 4 Terminal box
- 5 Motor
- 6 Impeller
- 7 Motor stand with bracket
- X 16 or 20 drill holes, depending on unit type

#### 3.2 Air flow direction, Fig. B

- ① Air flow direction with air drawn across the motor
- ② Impeller direction of rotation

### 3.3 Product description

#### Product features

- Wall fans in nominal sizes Ø 710 to 1250 mm.
- For air extraction.
- Fans with three-phase AC.
- Speed-controllable with MFU frequency converter suitable for the unit.
- Airstream and rotational direction are marked by arrows on the fan housing.
- The units are switched on or off with an optional switch.
- A starting current limit (star / delta switch) is mandatory for the following unit types: DAS 80/4, DAS 90/4, DAS 100/4, DAS 112/6 and DAS 125/6.
- Protective grille [2] on suction side – protection against accidental contact according to EN ISO 13857.
- With a free air entry or exit, operation is only permitted with protection against accidental contact according to ISO 13857.

#### Thermal overload protection

The fan motor must be secured against thermal overload by means of a current-dependent protection device.

The protection device must be supplied by the customer. See → overload protection operating instructions for relevant data.

#### 3.4 Intended use

- DAS... are wall fans for domestic and light-duty commercial use.
- The fans are used for the ventilation of production areas, assembly halls, warehouses, commercial premises, garages, showrooms, production sites, industrial buildings, compressor/transformer rooms or other commercial premises.

- **Operation is only permitted:**
  - in walls, or on brackets or carriers with sufficient load-bearing capacity
  - with a motor stand below and a horizontal installation position, flow direction as shown in Fig. B.
  - if unit is completely installed.
  - with permanently routed electrical supply line.
  - if the motor is secured against overload by means of a current-dependent protection device.

#### 3.5 Predictable misuses

Maico is not liable for damages caused by use contrary to the intended purpose.

**Under no circumstances should the unit be used:**

- for conveying steam-saturated air or greasy air.
- for conveying solid particles which may stick to the fan.
- close to flammable materials, liquids or gases.
- to convey chemicals, aggressive gases or vapours.
- in explosive atmospheres.
- outdoors.
- with a free air entry or exit, if there is no protection against accidental contact with the impeller in accordance with EN ISO 13857.
- with a transformer for speed control

### 4. Environmental conditions and operating limits

- Permitted air temperature:  
max. + 50 °C.
- Permitted ambient temperature:  
max. + 50 °C

## 5. Technical data

For technical data, refer to the rating plate.

Degree of protection	IP 55
Air volume	10,800 to 72,000 m <sup>3</sup> /h, depending on unit variant
Weight	39 to 192 kg, depending on unit variant



### Information

- Rating plate → Fan, → Envelope to these instructions.
- Dimensions and characteristic curves → Catalogue, → Internet.
- Internet → [maico-ventilatoren.com](http://maico-ventilatoren.com)

## 6. Safety instructions

### 6.1 General

- Read these operating instructions carefully before mounting and commissioning.
- Assembly, electrical connection and repairs may only be undertaken by electricians in accordance with Chapter 2.
- The installation staff must be sure-footed and comfortable working at height.
- The degree of protection stated on the rating plate is only guaranteed if installation is undertaken correctly and if the cables are correctly guided into the terminal box.
- Only connect unit to permanently wired electrical installations with NYM-O or NYM-J, cables (5 x 1.5...4 mm<sup>2</sup> depending on unit type and cable laying method). Additionally, a mains isolation device with contact openings of at least 3 mm at each pole must be installed.
- The unit may only be operated using the voltage and frequency shown on the rating plate.
- Only operate the unit when it is completely installed.
- Ensure that foreign bodies cannot be sucked into the unit and air channel.
- Never operate the device without a protective grille with a free inlet.
- Ensure a sufficient fresh air supply intake.
- Modifications and alterations to the unit are not permitted and release the manufacturer from any guarantee and liability.

## 6.2 Safe and correct practices during operation



Danger of injury from objects in the impeller. Do not insert any objects into the unit.



Danger of injury from rotating impeller. Do not get too close to the unit, to avoid hair, clothing or jewellery being drawn into the unit.

This fan unit can be used by children aged 8 and above, and by people with reduced physical, sensory or mental capabilities or by persons with insufficient experience or knowledge provided they are supervised by a person responsible for their safety, or they have been instructed about the safe operation of the unit and can understand the resulting risks thereof. Children must not play with the unit. Cleaning and maintenance must not be carried out by children without supervision.

## 7. Transportation, storage

### 7.1 Transport



**DANGER**

**Danger of injury: Unauthorised means of transport or lifting gear may result in the unit falling.**

1. Note the weight (→ technical data, rating plate and centre of gravity (centre)).
2. Observe the permitted maximum loading capacity for lifting gear and means of transport.
3. Only attach and secure the means of transport to the 4 eye bolts (→ as shown in the following figure).
4. Do not stand under a suspended load.



**CAUTION**

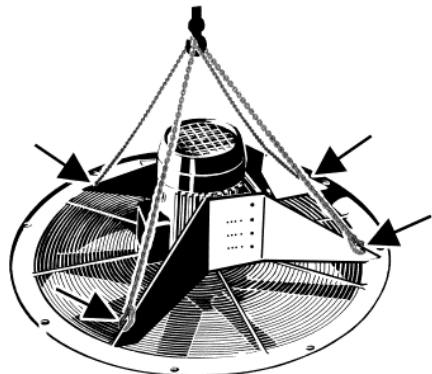
**Risk of cuts from metal housing plates with sharp edges.**

Wear protective gloves.

**NOTICE**

**Risk of damage to unit if means of transport are incorrectly attached.**

Do not place load on sensitive components, such as an impeller.





## Information

- Use suitable ropes or chains for transport.
- The means of transport must be connected to all 4 eye bolts (→ arrows figure page 16.), in order to ensure equal weight distribution.
- Raise the fan, making sure the weight is evenly distributed and without making any sudden movements and place it carefully at the installation site.
- Maico accepts no indemnification or warranty claims in the event of improper transport.

## 7.2 Storage


- Only store fan horizontally in a suitable, dry room: ambient temperature - 10 to 60 °C.
- Before installing, check that the motor bearing is working properly.
- Maico accepts no liability for corrosion damage caused by improper storage, e.g. storage in a damp room.

## 8. Installation preparations



**Risk of cuts from metal housing plates with sharp edges.**

Wear protective gloves.

 Always note the relevant specifications for electrical installations and when fitting equipment. In Germany observe DIN VDE 0100 and the corresponding parts in particular.

1. Make sure there is a level support surface for the steel wall ring [1].
2. Lay a permanent power cable to the installation location.
3. Install a protective grille in front of the device in the case of a free air entry or exit.
4. Ensure a sufficient fresh air supply intake.

## 9. Installation

### 9.1 Fan installation



**Danger from incorrect installation location or incorrect attachment.**

1. Only fit in places with sufficient load-bearing capacity.
2. Sufficiently dimensioned mounting material is to be supplied by the customer.



**Risk of cuts from metal housing plates with sharp edges.**

Wear protective gloves.

1. Make the wall breakthrough at the installation location.



Build your own bracket system taking the fan dimensions into account. Calculate the diameter such that the steel wall ring can be fitted without distortion and such that there are no leakages around the outer diameter of the steel wall ring. Plaster the opening in the case of brickwork. Take the rounding of the steel wall ring into account. Make sure that the load bearing capacity of walls or bracket systems are sufficient for the weight of the fan.

2. Mark and drill the mounting holes and insert dowels. Use a suitable heavy-duty brace for installation.



Select the brace diameter in accordance with the diameter of the fixing holes in the steel wall ring. Make other fixing material available, e.g. washers and nuts. Mounting material is to be supplied by the customer.

3. Transport the unit to the installation site using suitable transport means or lifting gear in accordance with Chapter 7.1 and set it into the wall breakthrough.

- Fix the fan into position at the installation location using fixing material that is approved for the corresponding load.



Use spring washers or lock nuts to ensure long-term fixing. Take note of the torque values quoted by the dowel manufacturer. Build in the steel wall ring without distorting it by twisting or squeezing it. The impeller must not rub.

- Check both the free running of the impeller and the air gap between the impeller and the steel wall ring, by turning the impeller by hand.



The impeller must not rub and the air gap must be more or less the same all the way round.

- Install a shutter or a protective grille on the outside, in order to safeguard the fan against foreign bodies falling into the air channel. Insure there is protection against accidental contact, in accordance with EN ISO 13857.



Always use new lock nuts in accordance with EN ISO 7041, when assembling and dismantling.

- Connect the fan to a current-dependent protection device. This should be supplied by the customer → see protection device operating instructions for relevant data.

### Procedure

- Switch off mains fuse and prevent from being started up again. Fit warning sign.
- Remove the terminal box cover [3].

**NOTICE** **Danger of short circuits and damage to unit. Water may penetrate the terminal box if the power cable is introduced incorrectly or if sealing elements such as a self-sealing grommet, cable grommet or cable screw-connections are not fitted correctly.**

Install the sealing elements such that the power cable is held snugly in place.

- Install suitable sealing element such as a self-sealing grommet, cable grommet or cable screw-connections.
- Guide the power cable into the terminal box such that the sealing element fits around the cable sheathing completely. If necessary, seal the terminal box on-site.
- Wire fan to the terminal block according to the wiring diagram (→ Chapter 17). Note tightening torque of screws of 0.7 Nm.

**NOTICE** **Risk of damage to unit if unauthorised external control device is used.**

Only connect control devices with a current-dependent protection device.

- Wire external control device to the terminal block according to the wiring diagram (→ Chapter 17). Note tightening torque of screws of 0.7 Nm.

## 9.2 Electrical connection



**DANGER**

**Danger to life from electric shock.**

Prior to accessing the connection terminals, switch off all supply circuits. Switch off mains fuse, secure against being accidentally switched back on and position a visible warning sign.

**NOTICE**

**Risk of damage to unit in the event of short-circuits.**

Insulate any unnecessary cable cores.



### Information

- Always note the relevant specifications for electrical installations and when fitting equipment. In Germany observe DIN VDE 0100 and the corresponding parts in particular.

7. Fit on/off switch. This should be supplied by the customer.
8. If necessary, install optional accessory components. Refer to → catalogue → Internet for approved accessory components.

**NOTICE** **Unit damage due to moisture in the event of improperly attached terminal box cover [3].**

The terminal box cover sealing [3] must be flush all the way round the terminal box. Tighten both screws to a tightening torque of 1.0 Nm.

9. Fit terminal box cover [3].

### 9.3 Operation with frequency converter

A speed controller is only permitted if fitted with a type MFU ... frequency converter to be supplied by the customer (→ Frequency converter operating instructions).

In this case, motor protection is provided by the frequency converter. The output frequency of the converter may not exceed 50 Hz. Speed control with a transformer is not permitted.

Avoid using a motor cable which is too long if operating with a frequency converter.

### 9.4 Commissioning

1. Check that all screw connections are tight.
2. Check air channel for dirt and clean if necessary.
3. Check that connection data matches technical data on the unit (→ unit → rating plate, instructions envelope).

4. Remove protection against switching back on and switch on mains fuse.
5. Run function test. Check direction of rotation and air flow and if necessary swap the cable connections over.
6. Check and ensure that the impeller runs quietly. It is also important that the air can flow unhindered.
7. Switch off unit.

## 10. Operation

The units are switched on or off with an optional switch.

## 11. Maintenance



### Information

- Air must be able to flow unhindered through the air channel.
- There must be no deposits on the impeller blades. This can lead to imbalance and cause damage to the motor bearings.

The following control and maintenance work must be carried out annually:

1. Check all components for damage, e.g. the protective grille.
2. Check that the motor, impeller and steel wall ring fixing bolts are tight.

Check that the ball bearings are running smoothly. Turn the impeller by hand to check this.

## 12. Cleaning

Cleaning intervals depend on the build-up of dust and dirt and cannot be determined in advance.

Guide value: Low levels of dirt build-up require semi-annual cleaning intervals.

1. Remove all layers of dust and dirt from the inside of the air channel regularly.
2. Clean the fan with a dry cloth, particularly after it has not been used for a longer time.



### Information

- Do not use aggressive cleaning agents.
- Make sure that there is no dirt in the air channel.

## 13. Fault rectification

- Call on the services of a trained electrician any time there is a fault.
- Repairs should only be carried out by a trained electrician.



**DANGER**

### **Danger to life from electric shock.**

Prior to accessing the connection terminals, switch off all supply circuits. Switch off the mains fuse, secure against being accidentally switched back on and position a visible warning sign.



**CAUTION**

### **Danger of burning through an overheated motor, in the case of a fault.**

Let the device cool down sufficiently before working in the area of the motor. Only then remove the protective grille [2].


Fault	Cause, measure
Fan does not switch on.	No mains voltage. Check whether the mains fuse has failed. Switch on if necessary.
Motor protection switch has triggered.	Overload through dirt, bearing damage, etc. Check whether this electrician-installed switch has triggered (Position "Off"). Switch the mains fuse off. Fit warning sign. Check whether the impeller can be turned without rubbing and without any increased resistance. Remove any dirt, switch the motor protection switch on, switch the mains fuse on.
Fan does not switch on.	Impeller is blocked. <b>Repairs may only be carried out by a trained specialist</b> Check impeller and clean if necessary.
Impeller not turning.	Switch off unit. Ensure that the impeller is not blocked by foreign bodies.
Fan doesn't start up. Motor overheats.	Impeller is rubbing.



If the fault still continues or occurs again, disconnect the fan from the power supply at all poles.

Let a certified electrician determine the cause of the fault and eliminate it.

## 14. Spare parts

 Spare parts may only be sourced from and fitted by a specialist installer.

Item	Spare parts available
5	Motor
6	Impeller


When ordering spare parts, please provide the following details:

1. Print no. of these instructions  
0185.0711.0001.
2. Rating plate no., on side of rating plate  
(→ unit, → instructions envelope)
3. Item number

### Should you have any questions

Maico Elektroapparate-Fabrik GmbH  
Steinbeisstraße 20  
78056 Villingen-Schwenningen,  
Germany  
Tel. +49 7720 694 445  
Fax +49 7720 694 175  
e-mail: ersatzteilservice@maico.de

## 15. Dismantling

 Dismantling may only be undertaken by a trained electrician (→ Chapter 2).




**DANGER**

### Danger to life from electric shock.

Prior to accessing the connection terminals, switch off all supply circuits. Switch off mains fuse, secure against being accidentally switched back on and position a visible warning sign.

1. Switch off mains fuse, secure and fit warning sign.
2. Let the fan motor cool down and remove the protective grille.
3. Remove the terminal box cover [3].
4. Remove all cables.
5. Remove fan.

## 16. Disposal

 **Do not dispose of in domestic waste.** The unit contains in part materials that can be recycled and in part substances that should not end up in the domestic waste.

Dispose of the unit once it has reached the end of its service life according to the regulations valid where you are.

## Sommaire

1. Éléments fournis .....	22
2. Remarques générales .....	22
Installateurs.....	22
Symboles utilisés .....	22
3. Informations produit .....	23
3.1 Vue d'ensemble de l'appareil.....	23
3.2 Direction de refoulement .....	23
3.3 Description du produit .....	23
3.4 Utilisation conforme.....	24
3.5 Erreurs d'application prévisibles .....	24
4. Conditions ambiantes et limites d'utilisation .....	24
5. Caractéristiques techniques .....	24
6. Consignes de sécurité.....	25
6.1 Généralités.....	25
6.2 Comportement sûr et correct lors du fonctionnement.....	26
7. Transport, Stockage .....	26
7.1 Transport.....	26
7.2 Stockage .....	27
8. Préparatifs de montage .....	27
9. Montage .....	27
9.1 Montage du ventilateur .....	27
9.2 Branchement électrique .....	28
9.3 Fonctionnement avec convertisseur de fréquence .....	29
9.4 Mise en service .....	29
10. Utilisation .....	29
11. Entretien.....	29
12. Nettoyage.....	30
13. Élimination des dysfonctionnements ....	30
14. Pièces de rechange.....	31
15. Démontage.....	31
16. Élimination .....	31
17. Schémas de branchement .....	32

## 1. Éléments fournis

- Ventilateur mural DAS avec anneau mural en acier
- Instructions de montage et mode d'emploi

## 2. Remarques générales



Lisez attentivement ce manuel d'utilisation et de montage avant la première utilisation du ventilateur.



Respectez les instructions. Conservez ces instructions pour une utilisation ultérieure.

## Installateurs

Seul un personnel agréé et disposant de connaissances et d'expérience dans la technique de ventilation est autorisé à effectuer le montage.

Le branchement électrique doit exclusivement être réalisé par des électriciens qualifiés. Les installateurs doivent avoir une formation électrotechnique et connaître les dangers et les effets d'un choc électrique.

Les réparations ne seront exécutées que par des électrotechniciens experts et formés à cet effet.

## Symboles utilisés



**DANGER**

Danger immédiat qui, s'il n'est pas pris en compte, entraîne de graves blessures corporelles ou la mort.



**PRUDENCE**

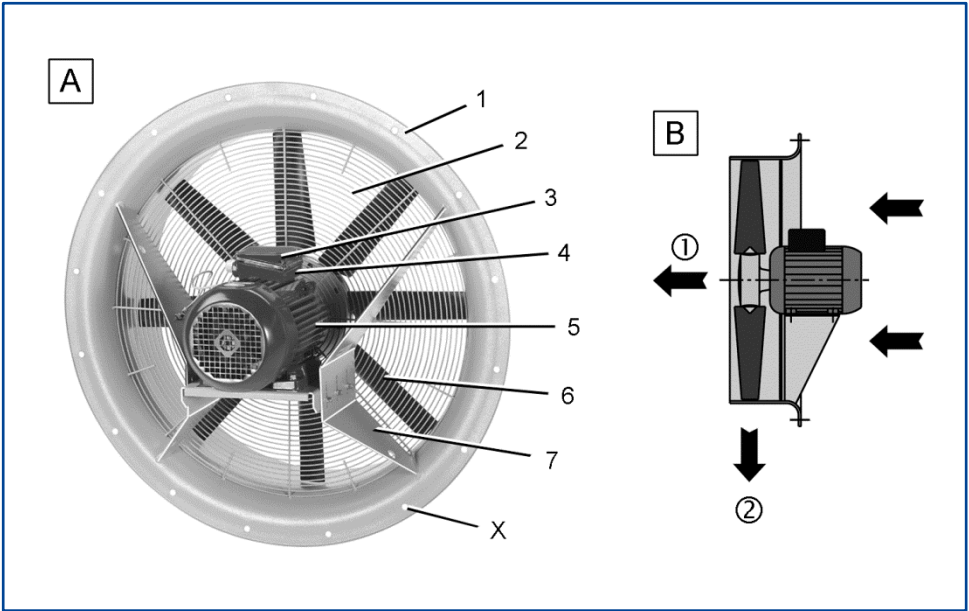
Situation vraisemblablement dangereuse pouvant entraîner des blessures corporelles de gravité faible à moyenne.

**ATTENTION**

Situation pouvant entraîner des dommages matériels du produit ou de son environnement.

### Mentions légales :

© Maico Elektroapparate Fabrik GmbH. Cette instruction est une traduction de l'instruction allemande originale. Sous réserve de fautes d'impression, d'erreurs et de modifications techniques. Les marques, marques commerciales et marques déposées dont il est fait mention dans ce document se rapportent à leurs propriétaires ou leurs produits.



Symbole INFO pour informations et conseils importants.

- Symbole d'énumération signalant des informations relatives au sujet correspondant.
1. Marche à suivre. Suivez les instructions fournies dans l'ordre.

### 3.2 Direction de refoulement, Fig. B

- ① Sens de refoulement par aspiration au travers du moteur
- ② Sens de rotation de l'hélice

### 3.3 Description du produit

#### Caractéristiques du produit

- Ventilateurs muraux dans les diamètres nominaux Ø 710 à Ø 1250 mm.
- Pour l'évacuation d'air.
- Ventilateurs avec moteur à courant alternatif triphasé.
- Réglage du régime possible à l'aide du convertisseur de fréquence MFU adapté à l'appareil.
- Les sens de refoulement et de rotation sont indiqués par des flèches sur le boîtier du ventilateur.
- Les appareils sont activés / désactivés par un interrupteur optionnel.

## 3. Informations produit

### 3.1 Vue d'ensemble de l'appareil, Fig. A

- 1 Anneau mural en acier
  - 2 Grille de protection, peinte
  - 3 Couvercle du bornier
  - 4 Bornier
  - 5 Moteur
  - 6 Hélice
  - 7 Pied de moteur avec équerre
- X Alésage 16 ou 20 pièces, en fonction du type d'appareil

- Une limitation du courant de démarrage (connexion étoile-triangle) est prescrite pour les types d'appareils suivants : DAS 80/4, DAS 90/4, DAS 100/4, DAS 112/6 et DAS 125/6.
- Grille de protection [2] côté aspiration – protection contact selon EN ISO 13857.
- En cas d'entrée et de sortie libre d'air, le fonctionnement n'est autorisé qu'avec une protection contre les contacts selon EN ISO 13857.

### Protection thermique contre les surcharges

Le moteur du ventilateur doit être sûr pour la surcharge thermique. Cette sécurité est réalisée à l'aide d'un dispositif correspondant dépendant du courant.

Le dispositif de sécurité doit être fourni par le client. Pour les données en rapport, reportez-vous → au mode d'emploi de protection anti-surchage.

### 3.4 Utilisation conforme

- Les DAS... sont des ventilateurs muraux destinés à une utilisation assimilée à domestique ou industrielle légère.
- Les ventilateurs servent à l'évacuation d'air de sites de production, ateliers de montage, salles de stockage et de fabrication, garages, salles d'exposition, ateliers de productions, halls industriels, salles de compresseur et de transformateur ou autres espaces de travail.
- **Le fonctionnement est uniquement autorisé :**
  - sur des murs, consoles ou sur des supports avec portances suffisantes ;
  - avec un pied de moteur situé sur la face inférieure et une position d'installation horizontale (sens du flux selon la fig. B) ;
  - lorsque l'appareil est entièrement assemblé ;
  - avec une installation électrique permanente ;
  - si le moteur est protégé contre les surcharges avec une installation de protection adaptée, dépendant du courant.

### 3.5 Erreurs d'application prévisibles

Maico décline toute responsabilité en cas de dommages résultant d'une utilisation non conforme. **Ne jamais utiliser l'appareil :**

- pour le refoulement d'air saturé en vapeur d'eau ou contenant des graisses ;
- pour le refoulement de particules solides qui risquent d'adhérer au ventilateur ;
- à proximité de matériaux, liquides, ou gaz inflammables ;
- pour l'acheminement de produits chimiques, de gaz ou de vapeurs agressifs ;
- dans des atmosphères explosives ;
- à l'extérieur ;
- en l'absence de protection de l'hélice contre les contacts selon EN ISO 13857 en cas d'entrée ou de sortie d'air libre ;
- avec un transformateur de régulation du régime.

### 4. Conditions ambiantes et limites d'utilisation

- Température maximale admise pour le fluide d'acheminement + 50 °C.
- Température ambiante max. autorisée + 50 °C.

### 5. Caractéristiques techniques

Pour les caractéristiques techniques, voir la plaque signalétique.

Type de protection	IP 55
Débit d'air	10800 à 72000 m <sup>3</sup> /h, en fonction de la version d'appareil
Poids	39 à 192 kg, en fonction de la version d'appareil





### Remarques

- Plaque signalétique → ventilateur, → rabat du présent mode d'emploi.
- Dimensions et courbes caractéristiques → catalogue, → Internet.
- Internet → maico-ventilatoren.com.

## 6. Consignes de sécurité

### 6.1 Généralités

- Avant le montage et la mise en service, prière de lire attentivement le présent Mode d'emploi.
- Le montage, le branchement électrique et les réparations doivent exclusivement être effectués par des spécialistes selon les instructions du chapitre 2.
- Les installateurs ne doivent pas avoir le vertige et avoir le pied sûr.
- Le type de protection indiqué sur la plaque signalétique est uniquement garanti sous réserve d'un montage conforme aux directives et de l'insertion correcte des câbles dans les borniers.
- Brancher exclusivement l'appareil sur une installation électrique permanente avec des câbles de type NYM-O ou NYM-J (5 x 1,5...4 mm<sup>2</sup>, en fonction du type d'appareil et de positionnement). Par ailleurs, prévoir un dispositif de coupure du secteur avec une ouverture de contact d'au moins 3 mm par pôle.
- Utiliser exclusivement l'appareil à la tension et à la fréquence indiquées sur la plaque signalétique.
- N'utiliser l'appareil qu'après son montage complet.
- Sécuriser l'appareil et la gaine d'aération contre l'aspiration de corps étrangers.
- En cas d'aspiration libre, ne jamais exploiter l'appareil sans grille de protection.
- Assurer une affluence d'air suffisante.
- Les modifications et transformations apportées sur l'appareil sont rigoureusement interdites et dégagent le fabricant de toute responsabilité et garantie.

## 6.2 Comportement sûr et correct lors du fonctionnement



Risque de blessure en présence d'objets dans l'hélice. Ne jamais enfoncer d'objet dans l'appareil.



Risque de blessure par rotation de l'hélice. Ne pas s'approcher trop près de l'appareil afin d'éviter que les cheveux, les vêtements ou les bijoux ne soient happés.

Cet appareil peut être utilisé par des enfants de 8 ans et plus, ainsi que par des personnes à capacités physiques, sensorielles ou mentales amoindries, ou encore manquant d'expérience et de connaissances, dans la mesure où elles sont surveillées, ont reçu les instructions nécessaires à un emploi en toute sécurité de l'appareil, et ont été mises en garde contre les dangers qu'il représente. Les enfants ne doivent pas jouer avec l'appareil. Les enfants sans surveillance ne doivent pas nettoyer l'appareil ou procéder à des travaux d'entretien revenant à l'utilisateur.

## 7. Transport, Stockage

### 7.1 Transport



**DANGER**

**Risque de blessure : l'appareil risque de tomber s'il est transporté avec des moyens de transport ou des outils de levage non autorisés.**

1. Poids (→ tenir compte des données techniques, de la plaque signalétique et du centre de gravité (milieu)).
2. Respecter la résistance maximale admise des outils de levage et des moyens de transport.
3. Fixer le moyen de transport exclusivement sur les 4 œillets de transport (→ figure suivante) et l'assurer de manière suffisante.
4. Il est interdit à toute personne de séjourner sous des charges en suspens.



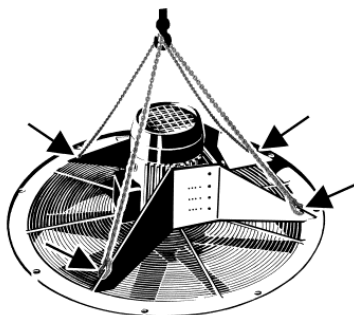
**PRUDENCE**

**Risque de coupure par les tranchants des tôles du boîtier.**

Porter des gants de protection.

**ATTENTION Endommagement de l'appareil par montage incorrect des moyens de transport.**

Ne pas faire supporter de charges à des composants fragiles comme l'hélice.





## Remarques

- Utiliser des cordes ou des chaînes adaptées pour le transport.
- Pour assurer une répartition régulière du poids total, il faut que les moyens de transport soient suspendus dans les 4 œillets de transport (→ figure page 26, flèches).
- Soulever le ventilateur régulièrement et sans mouvements brusques et le déposer avec précaution sur le lieu de l'installation.
- En cas de transport non-conforme, Maico déclinera toutes prestations de remplacement et tout recours en garantie.

## 7.2 Stockage

- Le ventilateur doit être stocké en position horizontale, dans un local adapté et sec : température ambiante de - 10 à 60 °C.
- Avant de le monter, vérifier le bon fonctionnement des paliers de moteur.
- Pour des dommages de corrosion dus à un stockage non-conforme, Maico déclinera tout recours en garantie, p. ex. en cas de stockage dans une pièce humide.

## 8. Préparatifs de montage



**Risque de coupure par les tranchants des tôles du boîtier.**

**PRUDENCE** Porter des gants de protection.



Lors de l'installation électrique et du montage de l'appareil, respecter impérativement les directives applicables et, pour l'Allemagne, plus particulièrement la norme DIN VDE 0100 et les parties correspondantes.

1. Veiller à ce que la surface de pose et l'anneau mural en acier [1] soient plats.
2. Fixer le câble secteur sur le lieu d'installation.
3. Si l'entrée et la sortie d'air sont libres, monter une grille de protection devant l'appareil.
4. Veiller à ce que le flux d'air amené est suffisant.

## 9. Montage

### 9.1 Montage du ventilateur



**DANGER**

**Danger en cas de lieu de montage mal choisi ou de fixation incorrecte.**

1. Ne monter l'appareil qu'en un endroit possédant une force portante suffisante.
2. Le client doit fournir un matériel de fixation de dimension suffisante.



**PRUDENCE**

**Risque de coupure par les tranchants des tôles du boîtier.**

Porter des gants de protection.

1. Mettre en place le perçage de cloison sur le lieu d'installation.



Poser les systèmes de supports de votre propre fabrication selon les dimensions du ventilateur. Définir le diamètre de telle sorte que l'anneau mural en acier soit exempt de déformations et qu'il ne puisse pas y avoir de fuite sur le diamètre extérieur de l'anneau mural en acier. En cas de maçonnerie, crépir l'ouverture. Tenir compte de l'arrondi de l'anneau mural en acier. Assurez-vous que la capacité de portée des murs ou des systèmes de support correspond bien au poids du ventilateur.

2. Marquer les trous de fixation, percer et insérer les chevilles. Pour le montage, utiliser une ancre charge lourde bien appropriée.



Sélectionner un diamètre des ancrages correspondant au diamètre des trous de fixation dans l'anneau mural en acier. Tenir disponible d'autre matériel de fixation, par ex. cales et écrous. Le matériel de fixation sera fourni par le client.

3. Transporter l'appareil sur son site de mise en place selon les consignes évoquées au chapitre 7.1, à l'aide d'un moyen de transport adapté ou bien via des outils de levage et le positionner au niveau du perçage de cloison.
4. Installer le ventilateur de manière fixe sur le lieu d'installation avec le matériel de fixation agréé pour la charge.

**i** Afin d'assurer une fixation durable, utiliser des rondelles coniques élastiques ou bien des écrous de blocage. Respecter les couples de serrage selon les données du fabricant de chevilles. Monter l'anneau mural en acier sans déformation, sans qu'il soit tendu ou écrasé. L'hélice ne doit pas frotter.

5. Contrôler le libre mouvement de l'hélice et la fente d'air entre l'hélice et l'anneau mural en acier (faire tourner l'hélice à la main).

**i** L'hélice ne doit frotter sur rien, la fente d'air doit être à peu près la même sur tout le pourtour.

6. Installer un volet extérieur ou une grille de protection sur le côté extérieur pour protéger le ventilateur contre la chute et l'aspiration de corps étrangers dans la gaine d'aération. Posez une protection contre les contacts selon EN ISO 13857.

**i** En principe, utiliser lors du montage et du démontage de nouveaux écrous de sécurité selon EN ISO 7042.

## 9.2 Branchement électrique



**DANGER**

### **Péril de mort par électrocution.**

Avant d'accéder aux bornes de raccordement, couper tous les circuits d'alimentation électrique. Désactiver le fusible secteur, sécuriser contre toute remise en service intempestive et apposer un panneau d'avertissement de manière bien visible.

**ATTENTION** **Endommagement de l'appareil en cas de court-circuit.**  
Isoler les conducteurs non utilisés.

### **i** Remarques

- Lors de l'installation électrique et du montage de l'appareil, respecter impérativement les directives applicables et, pour l'Allemagne, plus particulièrement la norme DIN VDE 0100 et les parties correspondantes.
- Raccorder le ventilateur à un dispositif de sécurité dépendant du courant. Celui-ci est à fournir par le client. Pour les données en rapport, → consulter le mode d'emploi du dispositif de sécurité.

### Marche à suivre

1. Désactiver le fusible secteur et s'assurer qu'il ne peut être remis en marche par inadvertance. Apposer un panneau d'avertissement.
2. Retirer le couvercle du bornier [3].

**ATTENTION** **Risque de court-circuit et d'endommagement de l'appareil. De l'eau peut pénétrer dans le bornier suite à une introduction mal faite du câble secteur ou si l'élément d'étanchéité n'a pas été correctement posé (raccord à vis, manchon de câble, visserie de câble, etc.).**

Mettre l'élément d'étanchéité en place de façon à ce que le câble secteur soit intégré de manière étanche.

3. Mettre en place l'élément d'étanchéité (raccord à vis, manchon de câble, visserie de câble).
4. Introduire le câble secteur dans le bornier de manière à ce que l'élément d'étanchéité enserre complètement l'enveloppe du câble. Si besoin est, étanchéifier l'élément d'étanchéité sur site.

- Raccorder électriquement le ventilateur à la réglette de bornier selon le schéma de branchement (→ Chapitre 17). Respecter le couple de serrage des vis de 0,7 Nm.

**ATTENTION** **Endommagement de l'appareil par un dispositif de commande externe non autorisé.**

Ne raccorder que des dispositifs de commande avec un système de protection dépendant du courant.

- Raccorder électriquement le dispositif de commande à la réglette du bornier selon le schéma de branchement (→ Chapitre 17). Respecter le couple de serrage des vis de 0,7 Nm.
- Positionner l'interrupteur Marche/Arrêt. Ce dernier est à fournir par le client.
- Le cas échéant, installer les composants des accessoires. Pour voir ceux qui sont autorisés, → catalogue, → Internet.

**ATTENTION** **Endommagement de l'appareil par présence d'humidité lorsque le couvercle de bornier n'a pas été posé en bonne et due forme [3].**

Le joint d'étanchéité du couvercle de bornier [3] doit être posé en affleurement sur tout le pourtour du bornier. Serrer les deux vis avec un couple de serrage de 1,0 Nm.

- Mettre en place le couvercle du bornier [3].

### 9.3 Fonctionnement avec convertisseur de fréquence

Une régulation de vitesse n'est permise qu'avec un convertisseur de fréquence du type MFU, à fournir par le client (→ mode d'emploi du convertisseur de fréquence).

Dans ce cas-là, la protection moteur est assurée par le convertisseur de fréquence.

La fréquence de sortie du convertisseur ne doit pas dépasser 50 Hz. La régulation de vitesse par un transformateur n'est pas permise. En cas de fonctionnement avec un convertisseur de fréquence, éviter une conduite au moteur trop longue.

### 9.4 Mise en service

- Vérifier la bonne tenue de tous les raccords à vis.
- Veiller à la propreté de la gaine d'aération, la nettoyer si nécessaire.
- Vérifier si les données de raccordement coïncident avec les caractéristiques techniques de l'appareil (plaque signalétique → appareil, → rabat du mode d'emploi).
- Retirer le verrouillage de réenclenchement et connecter le fusible secteur.
- Effectuer un test de fonctionnement. Contrôler le sens de rotation et de refoulement, si nécessaire inverser les pôles.
- Vérifier à cette occasion le fonctionnement silencieux de l'hélice et faire en sorte qu'il en soit ainsi, si nécessaire. Il est également important que l'air puisse circuler librement.
- Mettre l'appareil à l'arrêt.

## 10. Utilisation

Les appareils sont activés / désactivés par un interrupteur optionnel.

## 11. Entretien



### Remarques

- L'air doit pouvoir circuler sans entrave dans la gaine d'aération.
- Il ne doit y avoir aucun dépôt dans les pales de l'hélice (cela pourrait entraîner un balourd et endommager les paliers du moteur).

Effectuez les contrôles et travaux d'entretien suivants une fois par an :

1. contrôle de tous les composants pour vérifier l'absence de dommage, par exemple la grille de protection ;
2. contrôle de la bonne fixation des vis de fixation du moteur, de l'hélice et de l'anneau mural en acier ;

contrôle du fonctionnement silencieux des roulements à billes. Pour ce faire, faire tourner lentement l'hélice à la main.

## 12. Nettoyage

Les intervalles de nettoyage dépendent de la poussière et de l'encrassement et ne peuvent pas être définis à l'avance.

Valeur indicative : un encrassement faible demande des intervalles de nettoyage de six mois.

1. Retirer régulièrement toutes les couches de poussière et de saleté de l'intérieur de la gaine d'aération.
2. Nettoyer le ventilateur avec un tissu sec, surtout après une immobilisation d'assez longue durée.



### Remarques

- Ne pas utiliser de produits de nettoyage décapants.
- Veiller à ce qu'il n'y ait pas d'impuretés dans la gaine d'aération.

## 13. Élimination des dysfonctionnements

- Lors de tout dysfonctionnement, consulter un électricien qualifié.
- Les réparations sont exclusivement réservées à des électriciens qualifiés.



**DANGER**

### Péril de mort par électrocution.

Avant d'accéder aux bornes de raccordement, couper tous les circuits d'alimentation électrique. Désactiver le fusible secteur, le sécuriser contre toute remise en service intempestive et apposer un panneau d'avertissement de manière bien visible.




**PRUDENCE**

### Risque de brûlure par un moteur chaud en cas de dysfonctionnement.


Avant les travaux à proximité du moteur, laisser refroidir le moteur de manière suffisante. Ne retirer la grille de protection [2] qu'une fois le moteur froid.

Dysfonctionnement	Cause / Mesure
Le ventilateur ne se met pas en marche.	Pas de tension du secteur. Contrôler si le fusible secteur fonctionne correctement. Le cas échéant, l'activer.
Le disjoncteur-protecteur s'est déclenché	Surcharge due à des saletés, dommages du palier, etc. Vérifier si l'est déclenché à partir de l'interrupteur installé par l'électricien (position ARRÊT). Désactiver le fusible secteur. Apposer un panneau d'avertissement. Vérifier si il est possible de faire tourner l'hélice sans frotter ou sans résistance importante. Le cas échéant éliminer les impuretés, mettre le disjoncteur-protecteur en service, activer le fusible secteur.

Dysfonctionnement	Cause / Mesure
Le ventilateur ne se met pas en marche.	Hélice bloquée. <b>Réparation uniquement réservée aux professionnels</b> Contrôler l'hélice, la nettoyer si besoin est.
L'hélice ne tourne pas.	Mettre l'appareil à l'arrêt. S'assurer que l'hélice n'est pas bloquée par un corps étranger.
Le ventilateur ne démarre pas Le moteur chauffe trop.	L'hélice frotte.

-  Si l'anomalie persiste ou se répète, couper le ventilateur du secteur sur tous les pôles.  
Faire rechercher et éliminer la cause du défaut par un professionnel.

## 14. Pièces de rechange

-  Commande et montage des pièces de rechange uniquement par un installateur spécialisé.


Pos.	Pièces de rechange disponibles
5	Moteur
6	Hélice

Pour la commande de pièces de rechange, veuillez indiquer les données suivantes :

- N° d'impression de la présente notice 0185.0711.0001.
- N° de plaque signalétique, sur le côté de la plaque signalétique (→ appareil, → rabat du mode d'emploi)
- Numéro de la position

**Adressez vos questions à :**  
Maico Elektroapparate-Fabrik GmbH  
Steinbeisstraße 20  
78056 Villingen-Schwenningen  
Allemagne  
Tél. +49 7720 694 445  
Fax +49 7720 694 175  
Email : ersatzteilservice@maico.de

## 15. Démontage

-  Seul un électricien spécialisé (→ Chapitre 2) peut se charger du démontage.




**DANGER**

### Péril de mort par électrocution.

Avant d'accéder aux bornes de raccordement, couper tous les circuits d'alimentation électrique. Désactiver le fusible secteur, le sécuriser contre toute remise en service intempestive et apposer un panneau d'avertissement de manière bien visible.

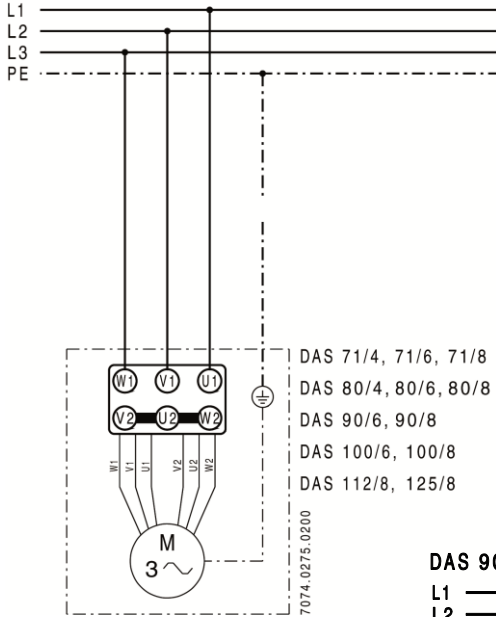
- Déconnecter le fusible secteur, sécuriser et apposer un panneau d'avertissement.
- Laisser refroidir le moteur du ventilateur et retirer la grille de protection.
- Retirer le couvercle du bornier [3].
- Retirer toutes les conduites.
- Démonter le ventilateur.

## 16. Élimination

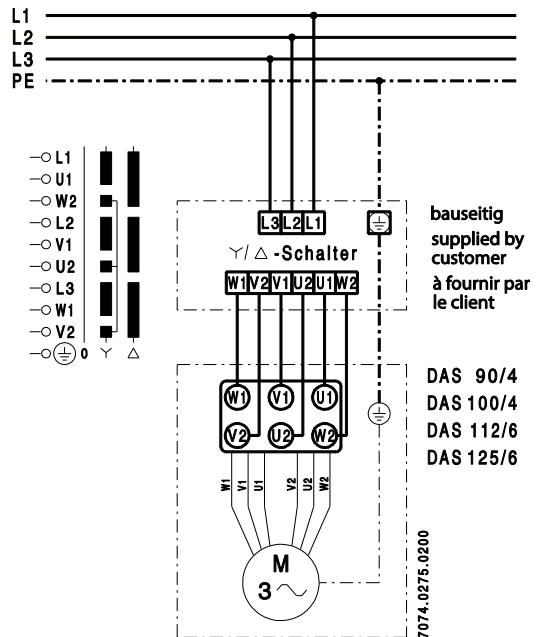
-  **Ne pas éliminer avec les ordures ménagères.** L'appareil contient des substances recyclables ainsi que des substances qui ne doivent pas être mêlées aux ordures ménagères.

L'appareil hors d'usage doit être éliminé conformément aux prescriptions en vigueur dans votre pays.

DAS 71/4, 71/6, 71/8, 80/4, 80/6, 80/8  
 DAS 90/6, 90/8, 100/6, 100/8, 112/8, 125/8



DAS 90/4, 100/4, 112/6, 125/6



Bei Verwendung eines Stern-Dreiecksschalters: Brücken V2 - U2 - W2 an der Anschlussleiste des DAS ... entfernen.

When using a star-delta connector: Remove bridges V2 - U2 - W2 on the terminal strip of the DAS ...

En cas d'utilisation d'un interrupteur en-triangle : Enlever les ponts V2 - U2 - W2 qui se trouvent sur les barrettes deraccordement.

