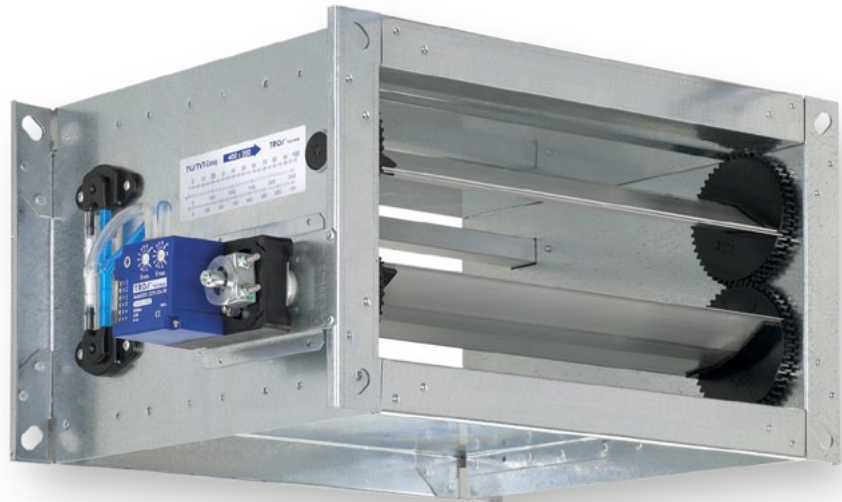


# VVS-Regelgeräte

## Serie TVJ



Universalregler



Compactregler



Easyregler

### Für normale bis hohe Volumenstrombereiche

Rechteckige Volumenstrom-Regelgeräte für Standardanwendungen in Zu- und Abluftsystemen mit variablen Volumenströmen

- Geeignet für Volumenstrombereiche bis 36.000 m<sup>3</sup>/h oder 10.000 l/s
- Geeignet für die Volumenstrom-, Raum- oder Kanaldruckregelung
- Elektronische Regelkomponenten für unterschiedliche Anwendungen (Easy, Compact, Universal und LABCONTROL)
- Hohe Regelgenauigkeit
- Geeignet für Luftgeschwindigkeiten bis 10 m/s
- Gehäuse-Leckluftstrom nach EN 1751, Klasse B

Optionale Ausstattung und Zubehör

- Dämmschale zur Reduzierung von Abstrahlgeräuschen
- Zusatzschalldämpfer Serie TX zur Reduzierung von Strömungsgeräuschen
- Warmwasser-Wärmeübertrager Serie WT zur Nacherwärmung

Serie		Seite
TVJ	Allgemeine Informationen	1.1 – 26
	Bestellschlüssel	1.1 – 29
	Strömungstechnische Daten	1.1 – 30
	Schnellauslegung	1.1 – 32
	Abmessungen und Gewichte – TVJ	1.1 – 36
	Abmessungen und Gewichte – TVJ-D	1.1 – 38
	Ausschreibungstext	1.1 – 40
	Definitionen und Grundlagen	1.5 – 1

## Varianten

Produktbeispiele

### VVS-Regler Serie TVJ



### VVS-Regler Serie TVJ-D



## Beschreibung

Detaillierte Informationen zu den Regelkomponenten siehe Kapitel K5 – 1.3

Detaillierte Informationen zum Regelsystem LABCONTROL siehe Abschnitt K5 – 6

## Anwendung

- Rechteckige VARYCONTROL VVS-Regelgeräte der Serie TVJ zur Zuluft- oder Abluftstromregelung in variablen Volumenstromsystemen
- Volumenstromregelung im geschlossenen Regelkreis mit Hilfsenergie
- Für nahezu alle Regel-, Drossel- und Absperraufgaben in raumlufttechnischen Anlagen

## Varianten

- TVJ: VVS-Regelgerät
- TVJ-D: VVS-Regelgerät mit Dämmschale
- Geräte mit zusätzlicher Dämmschale und/oder einem Zusatzschalldämpfer Serie TX für hohe akustische Anforderungen
- Nachrüsten der Dämmschale nicht möglich

## Ausführungen

- Verzinktes Stahlblech
- P1: Oberfläche pulverbeschichtet, silbergrau (RAL 7001)

## Nenngrößen

- 39 Nenngrößen von 200 × 100 – 1000 × 1000

## Anbauteile

- Easyregler: Kompakte Baueinheit aus Regler mit Einstellpotentiometern, Differenzdrucktransmitter und Stellantrieb
- Compactregler: Kompakte Baueinheit aus Regler, Differenzdrucktransmitter und Stellantrieb
- Universalregler: Regler, Differenzdrucktransmitter und Stellantriebe für spezielle Anwendungen
- LABCONTROL: Regelkomponenten für Luft-Management-Systeme

## Ergänzende Produkte

- Zusatzschalldämpfer Serie TX für hohe akustische Anforderungen
- Wärmeübertrager Serie WT

## Besondere Merkmale

- Integrierter Differenzdruck-Sensor mit Messbohrungen 3 mm (unempfindlich gegen Verschmutzung)
- Werkseitige Einstellung oder Programmierung und lufttechnische Prüfung
- Volumenstrommessung und -verstellung am Gerät nachträglich möglich, evtl. separates Einstellgerät erforderlich

## Bauteile und Eigenschaften

- Inbetriebnahmebereites Gerät, bestehend aus mechanischen Bauteilen und Regelkomponenten
- Mittelwert bildender Differenzdrucksensor zur Luftstrommessung
- Regelklappe
- Regelkomponenten werkseitig montiert, verschlaucht und verdrahtet
- Jedes Gerät werkseitig auf speziellem lufttechnischen Prüfstand geprüft
- Dokumentation der Daten mit einer Prüfplakette oder einer Volumenstromskala auf dem Gerät
- Hohe Regelgenauigkeit der eingestellten Volumenströme

**Konstruktionsmerkmale**

- Rechteckiges Gehäuse
- Beidseitig mit Flansch, geeignet für Luftleitungsprofile
- Gegenläufig gekuppelte Regelklappen mit beidseitig innen angeordneten Zahnrädern
- Position der Regelklappe von außen an der Achse erkennbar
- Abdichtung der Lagerstellen mit Ringdichtungen

**Materialien und Oberflächen**

- Gehäuse aus verzinktem Stahlblech
- Achsen aus verzinktem Stahl
- Regelklappen und Differenzdruck-Sensor aus Aluminiumprofilen
- Zahnräder aus antistatischem Kunststoff (ABS), temperaturbeständig bis 50 °C
- Gleitlager aus Kunststoff

**TVJ-D**

- Dämmschale aus verzinktem Stahlblech
- Gummiprofil zur Körperschallisolierung
- Auskleidung aus Mineralwolle

**Mineralwolle**

- Nach DIN 4102, Baustoffklasse A2, nicht brennbar
- RAL-Gütezeichen RAL-GZ 388
- Biolöslich nach TRGS 905 sowie EU-Richtlinie 97/69/EG

**Einbau und Inbetriebnahme**

- Lageunabhängig (ausgenommen Geräte mit statischem Differenzdrucktransmitter)
- Beidseitig mit Flansch zum Anschluss der Luftleitungen

**Normen und Richtlinien**

- Gehäuse-Leckluftstrom nach EN 1751, Klasse B

**Instandhaltung**

- Wartungsfrei, da aufgrund der Konstruktion und der verwendeten Materialien keine Abnutzung erfolgt

**Technische Daten**

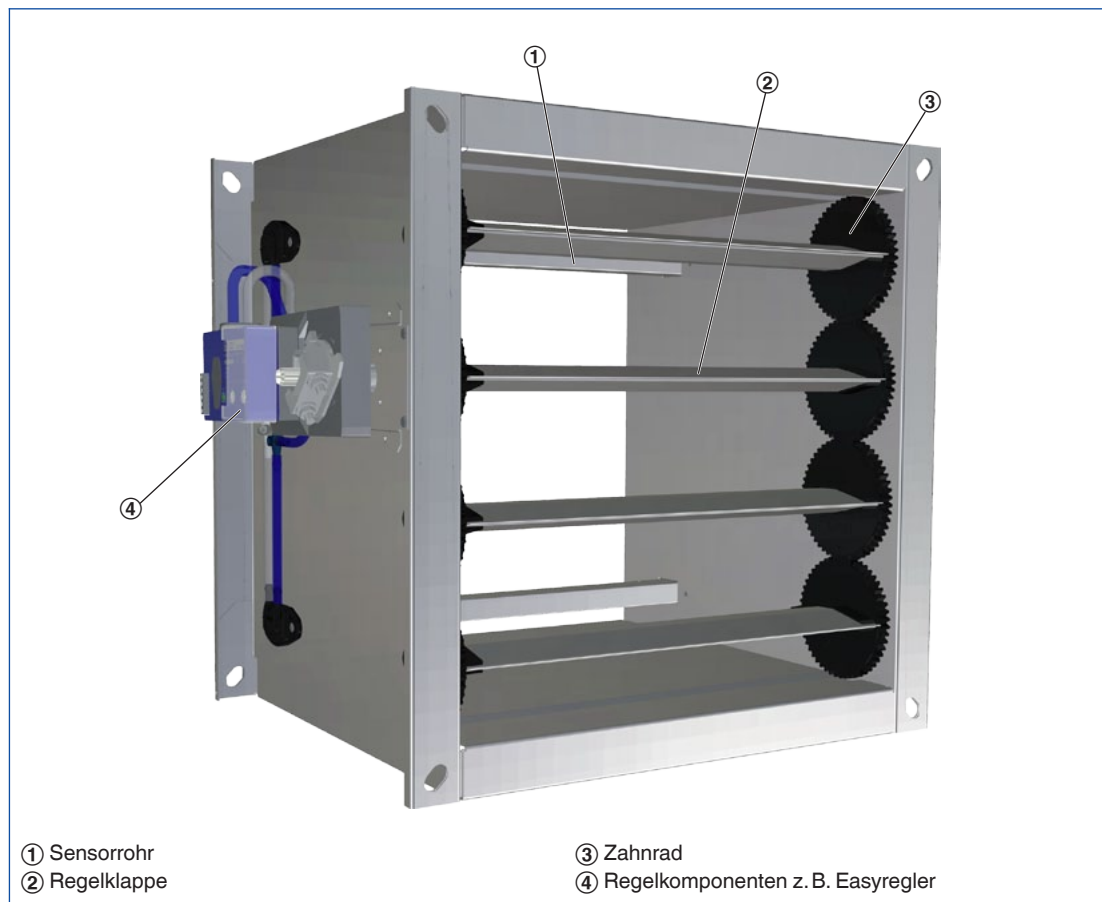
<b>Nenngrößen</b>	200 x 100 mm – 1000 x 1000 mm
<b>Volumenstrombereich</b>	45 – 10100 l/s
<b>Volumenstrombereich</b>	162 – 36360 m³/h
<b>Volumenstromregelbereich (Regler mit dynamischer Wirkdruckmessung)</b>	ca. 20 – 100 % vom Nennvolumenstrom
<b>Differenzdruckbereich</b>	20 – 1000 Pa
<b>Betriebstemperatur</b>	10 – 50 °C

## 1 Funktion

### Funktionsbeschreibung

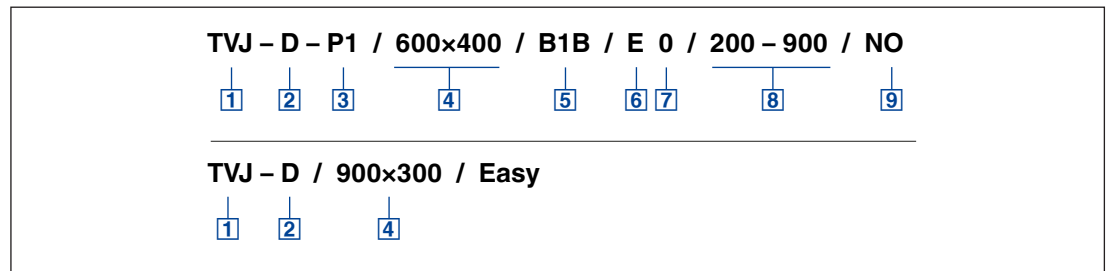
Zur Messung des Volumenstromes enthält das VVS-Regelgerät einen Wirkdrucksensor. Die Regelkomponenten (Anbauteile) umfassen einen Differenzdrucktransmitter zur Umformung des Wirkdrucks in ein elektrisches Signal, einen Regler und einen Stellantrieb, als Easyregler, Compactregler oder als Einzelkomponenten (Universal oder LABCONTROL). Der Sollwert kommt in den meisten Anwendungsfällen von einem Raumtemperaturregler. Der Regler vergleicht den Istwert mit dem Sollwert und verändert bei Abweichungen das Stellsignal des Stellantriebes.

### Schematische Darstellung TVJ



Bestellschlüssel

TVJ, TVJ/Easy



**1 Serie**

**TVJ** VVS-Regler

**2 Dämmschale**

Keine Eintragung: ohne  
**D** Mit Dämmschale

**3 Material**

Keine Eintragung: verzinktes Stahlblech  
**P1** Oberfläche pulverbeschichtet, silbergrau (RAL 7001)

**4 Nenngröße [mm]**

Breite × Höhe

**5 Regelkomponenten**

Zum Beispiel  
**BC0** Compactregler  
**B13** Universalregler

**6 Betriebsart**

**E** Einzel  
**M** Master  
**S** Slave  
**F** Festwert

**7 Signalspannungsbereich**

Für das Istwert- und Sollwertsignal  
**0** 0 – 10 V DC  
**2** 2 – 10 V DC

**8 Volumenströme [m³/h oder l/s]**

$\dot{V}_{\min}$  –  $\dot{V}_{\max}$  zur werkseitigen Einstellung

**9 Klappenstellung**

Nur Federrücklaufantriebe  
**NO** Stromlos auf  
**NC** Stromlos zu

Bestellbeispiele

**TVJ/400×200/B13/M0/800–2000 m³/h**

Dämmschale.....ohne  
Material..... verzinktes Stahlblech  
Nenngröße..... 400 × 200 mm  
Regelkomponente..... Universalregler  
Betriebsart ..... Master  
Signalspannungsbereich ..... 0 – 10 V DC  
Volumenstrom..... 800 – 2000 m³/h

**TVJ/900×300/Easy**

Dämmschale.....ohne  
Nenngröße..... 900 × 300 mm

## Volumenstrombereiche

Die Mindestdruckdifferenz der VVS-Regelgeräte ist eine wichtige Größe zur Planung des Kanalnetzes und zur Dimensionierung des Ventilators einschließlich der Drehzahlsteuerung.

Es muss sichergestellt sein, dass unter allen Betriebsbedingungen an allen Regelgeräten ein ausreichender Kanaldruck ansteht. Der Messpunkt oder die Messpunkte für die Drehzahlsteuerung sind dementsprechend auszuwählen.

## Volumenstrombereiche und Mindest-Druckdifferenzen

Nenngröße	V̇		①	②	ΔV̇ ± %
			Δ P <sub>st min</sub>		
	l/s	m <sup>3</sup> /h	Pa	Pa	
200 x 100	45	162	5	10	14
	85	306	10	25	8
	150	540	20	80	5
	215	774	40	155	5
300 x 100	65	234	5	10	14
	120	432	10	25	8
	210	756	20	70	5
	320	1152	40	155	5
400 x 100	85	306	5	10	14
	170	612	10	25	8
	300	1080	20	80	5
	425	1530	40	155	5
500 x 100	105	378	5	10	14
	200	720	10	25	8
	350	1260	20	70	5
	535	1926	40	155	5
600 x 100	130	468	5	10	14
	260	936	10	25	8
	450	1620	20	75	5
	650	2340	40	155	5
200 x 200	85	306	5	10	14
	160	576	10	25	8
	280	1008	20	75	5
	415	1494	40	155	5
300 x 200	125	450	5	10	14
	240	864	10	25	8
	420	1512	20	75	5
	620	2232	40	155	5
400 x 200	165	594	5	10	14
	330	1188	10	25	8
	580	2088	20	80	5
	825	2970	40	155	5
500 x 200	205	738	5	10	14
	400	1440	10	25	8
	700	2520	20	75	5
	1035	3726	40	155	5
600 x 200	250	900	5	10	14
	500	1800	10	25	8
	870	3132	20	80	5
	1250	4500	40	155	5
700 x 200	290	1044	5	10	14
	560	2016	10	25	8
	980	3528	20	75	5
	1450	5220	40	155	5
800 x 200	330	1188	5	10	14
	660	2376	10	25	8
	1160	4176	20	80	5
	1650	5940	40	155	5

Nenngröße	V̇		①	②	ΔV̇ ± %
			Δ P <sub>st min</sub>		
	l/s	m <sup>3</sup> /h	Pa	Pa	
300 x 300	185	666	5	10	14
	360	1296	10	25	8
	630	2268	20	75	5
	920	3312	35	150	5
400 x 300	245	882	5	10	14
	480	1728	10	25	8
	840	3024	20	70	8
	1230	4428	35	150	5
500 x 300	305	1098	5	10	14
	600	2160	10	25	8
	1050	3780	20	70	5
	1535	5526	35	150	5
600 x 300	370	1332	5	10	14
	740	2664	10	25	8
	1290	4644	20	75	5
	1850	6660	35	150	5
700 x 300	430	1548	5	10	14
	840	3024	10	25	8
	1470	5292	20	70	5
	2150	7740	35	150	5
800 x 300	490	1764	5	10	14
	980	3528	10	25	8
	1720	6192	20	75	5
	2450	8820	35	150	5
900 x 300	555	1998	5	10	14
	1080	3888	10	25	8
	1890	6804	20	70	5
	2770	9972	35	150	5
1000 x 300	620	2232	5	10	14
	1240	4464	10	25	8
	2150	7740	20	75	5
	3100	11160	35	150	5
400 x 400	325	1170	5	10	14
	640	2304	10	25	8
	1120	4032	20	75	5
	1630	5868	35	150	5
500 x 400	410	1476	5	10	14
	800	2880	10	25	8
	1400	5040	20	75	5
	2040	7344	35	150	5
600 x 400	490	1764	5	10	14
	980	3528	10	25	8
	1720	6192	20	75	5
	2450	8820	35	150	5
700 x 400	570	2052	5	10	14
	1120	4032	10	25	8
	1960	7056	20	75	5
	2850	10260	35	150	5

① TVJ

② TVJ mit Zusatzschalldämpfer TX

## Volumenstrombereiche

Die Mindestdruckdifferenz der VVS-Regelgeräte ist eine wichtige Größe zur Planung des Kanalnetzes und zur Dimensionierung des Ventilators einschließlich der Drehzahlsteuerung.

Es muss sichergestellt sein, dass unter allen Betriebsbedingungen an allen Regelgeräten ein ausreichender Kanaldruck ansteht. Der Messpunkt oder die Messpunkte für die Drehzahlsteuerung sind dementsprechend auszuwählen.

## Volumenstrombereiche und Mindest-Druckdifferenzen

Nenngröße	V̇		①	②	ΔV̇ ± %
			Δ p <sub>st min</sub>		
	l/s	m³/h	Pa	Pa	
800 x 400	650	2340	5	10	14
	1300	4680	10	25	8
	2280	8208	20	75	5
	3250	11700	35	150	5
900 x 400	735	2646	5	10	14
	1440	5184	10	25	8
	2520	9072	20	75	5
	3670	13212	35	150	5
1000 x 400	820	2952	5	10	14
	1640	5904	10	25	8
	2850	10260	20	75	5
	4100	14760	35	150	5
500 x 500	510	1836	5	10	14
	1000	3600	10	25	8
	1750	6300	20	75	5
	2540	9144	40	155	5
600 x 500	610	2196	5	10	14
	1200	4320	10	25	8
	2100	7560	20	75	5
	3050	10980	40	155	5
700 x 500	710	2556	5	10	14
	1400	5040	10	25	8
	2450	8820	20	75	5
	3550	12780	40	155	5
800 x 500	810	2916	5	10	14
	1600	5760	10	25	8
	2800	10080	20	75	5
	4050	14580	40	155	5
900 x 500	915	3294	5	10	14
	1800	6480	10	25	8
	3150	11340	20	75	5
	4570	16452	40	155	5

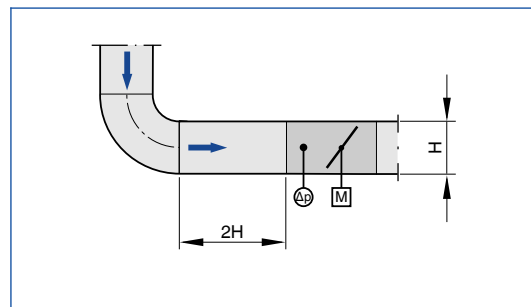
- ① TVJ
- ② TVJ mit Zusatzschalldämpfer TX

Nenngröße	V̇		①	②	ΔV̇ ± %
			Δ p <sub>st min</sub>		
	l/s	m³/h	Pa	Pa	
1000 x 500	1020	3672	5	10	14
	2000	7200	10	25	8
	3500	12600	20	75	5
	5100	18360	40	155	5
600 x 600	730	2628	5	10	14
	1440	5184	10	25	8
	2520	9072	20	75	5
	3650	13140	40	155	5
800 x 600	970	3492	5	10	14
	1920	6912	10	25	8
	3360	12096	20	75	5
	4850	17460	40	155	5
1000 x 600	1220	4392	5	10	14
	2400	8640	10	25	8
	4200	15120	20	75	5
	6100	21960	40	155	5
800 x 800	1300	4680	5	10	14
	2560	9216	10	25	8
	4480	16128	20	75	5
	6500	23400	40	155	5
1000 x 800	1620	5832	5	10	14
	3200	11520	10	25	8
	5600	20160	20	75	5
	8100	29160	40	155	5
1000 x 1000	2020	7272	5	10	14
	4000	14400	10	25	8
	7000	25200	20	75	5
	10100	36360	40	155	5

## Anströmbedingungen

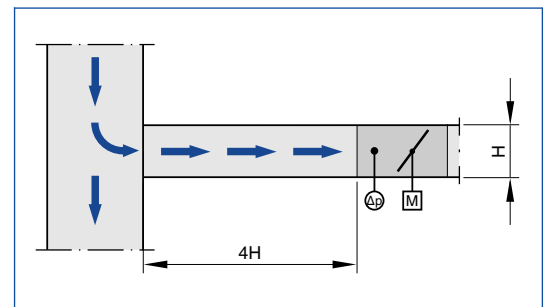
Die Volumenstromgenauigkeit ΔV̇ gilt für gerade Anströmung. Formstücke wie Bögen, Abzweige oder Querschnittsveränderungen verursachen Turbulenzen, die die Messung beeinflussen können. Bei Ausführung von Luftleitungsanschlüssen, wie z. B. dem Abzweig von einer Hauptleitung, die EN 1505 beachten. Für manche Einbausituationen sind gerade Anströmlängen erforderlich.

## Bogenanschluss



Ein Bogen – mit mindestens 2H gerader Anströmlänge vor dem VVS-Regelgerät – hat keinen nennenswerten Einfluss auf die Volumenstromgenauigkeit.

## Abzweig von einer Hauptleitung



Das Abzweigen einer Strömung von einer Hauptleitung verursacht starke Turbulenzen. Die angegebene Volumenstromgenauigkeit ΔV̇ ist nur mit mindestens 4H gerader Anströmlänge zu erreichen. Kürzere Anströmlängen sind mit einem Lochblech in der Abzweigleitung vor dem VVS-Regelgerät möglich. Direkter Anschluss, auch mit Lochblech, kann zu instabiler Regelung führen.

## Strömungsgeräusche

Die Schnellauslegung gibt einen guten Überblick über die zu erwartenden Schalldruckpegel im Raum. Ungefähre Zwischenwerte können interpoliert werden. Zu exakten Zwischenwerten und Spektraldaten führt die Auslegung mit unserem Auslegungsprogramm Easy Product Finder.

Die Auswahl der Nenngröße erfolgt zunächst nach den gegebenen Volumenströmen  $\dot{V}_{\min}$  und  $\dot{V}_{\max}$ . In der Schnellauslegung sind praxisgerechte Dämpfungswerte berücksichtigt. Liegt der Schalldruckpegel über dem zulässigen Wert, ist ein größerer Volumenstromregler und/oder ein Schalldämpfer erforderlich.

## Schnellauswahl Schalldruckpegel bei Druckdifferenz 150 Pa

Nenngröße	$\dot{V}$		Strömungsgeräusch		Abstrahlgeräusch	
			①	②	①	③
	l/s	m <sup>3</sup> /h	L <sub>PA</sub>	L <sub>PA1</sub>	L <sub>PA2</sub>	L <sub>PA3</sub>
200 × 100	45	162	43	17	31	19
	85	306	47	26	35	24
	150	540	49	36	38	29
	215	774	49	41	41	33
300 × 100	65	234	44	18	32	20
	120	432	47	27	35	25
	210	756	48	34	38	30
	320	1152	48	40	41	34
400 × 100	85	306	45	20	33	21
	170	612	47	28	37	27
	300	1080	47	35	40	32
	425	1530	48	40	43	36
500 × 100	105	378	46	20	34	22
	200	720	47	28	37	27
	350	1260	47	34	41	32
	535	1926	48	40	44	37
600 × 100	130	468	46	22	34	22
	260	936	47	28	38	29
	450	1620	47	35	42	34
	650	2340	48	39	45	37
200 × 200	85	306	45	20	33	21
	160	576	48	28	36	26
	280	1008	48	35	41	32
	415	1494	49	40	43	36
300 × 200	125	450	46	21	34	22
	240	864	47	27	37	27
	420	1512	48	34	41	33
	620	2232	48	39	44	37
400 × 200	165	594	46	22	35	23
	330	1188	46	27	38	29
	580	2088	47	34	43	35
	825	2970	48	39	46	39
500 × 200	205	738	46	22	36	24
	400	1440	46	27	39	30
	700	2520	47	34	44	36
	1035	3726	48	39	47	40
600 × 200	250	900	46	22	36	25
	500	1800	46	27	40	31
	870	1800	47	34	45	37
	1250	4500	47	39	47	41
700 × 200	290	1044	46	22	37	25
	560	2016	46	27	40	31
	980	3528	47	34	45	38
	1450	5220	47	39	48	42
800 × 200	330	1188	46	22	37	26
	660	2376	46	27	41	32
	1160	4176	47	34	46	38
	1650	5940	47	39	49	42

- ① TVJ
- ② TVJ mit Zusatzschalldämpfer TX
- ③ TVJ-D



## Strömungsgeräusche

Die Schnellauslegung gibt einen guten Überblick über die zu erwartenden Schalldruckpegel im Raum. Ungefähre Zwischenwerte können interpoliert werden. Zu exakten Zwischenwerten und Spektraldaten führt die Auslegung mit unserem Auslegungsprogramm Easy Product Finder.

Die Auswahl der Nenngröße erfolgt zunächst nach den gegebenen Volumenströmen  $\dot{V}_{\min}$  und  $\dot{V}_{\max}$ . In der Schnellauslegung sind praxisgerechte Dämpfungswerte berücksichtigt. Liegt der Schalldruckpegel über dem zulässigen Wert, ist ein größerer Volumenstromregler und/oder ein Schalldämpfer erforderlich.

## Schnellauswahl Schalldruckpegel bei Druckdifferenz 150 Pa

Nenngröße	$\dot{V}$		Strömungsgeräusch		Abstrahlgeräusch	
			①	②	①	③
	l/s	m <sup>3</sup> /h	L <sub>PA</sub>	L <sub>PA1</sub>	L <sub>PA2</sub>	L <sub>PA3</sub>
300 × 300	185	666	46	21	35	23
	360	1296	46	26	39	29
	630	2268	47	33	43	35
	920	3312	47	39	46	39
400 × 300	245	882	46	21	36	24
	480	1728	46	27	40	30
	840	3024	46	33	44	37
	1230	4428	47	39	47	41
500 × 300	305	1098	46	22	67	25
	600	2160	46	27	41	31
	1050	3780	47	33	45	38
	1535	5526	47	39	48	42
600 × 300	370	1332	46	22	37	26
	740	2664	46	27	42	32
	1290	4644	47	33	46	39
	1850	6660	47	39	49	42
700 × 300	430	1548	46	22	38	27
	840	3024	46	27	42	33
	1470	5292	46	33	47	40
	2150	7740	47	39	50	43
800 × 300	490	1764	45	22	38	27
	980	3528	46	27	43	34
	1720	6192	46	33	47	40
	2450	8820	47	39	50	44
900 × 300	555	1998	46	22	39	28
	1080	3888	46	27	43	34
	1890	6804	46	33	48	41
	2770	9972	47	39	51	44
1000 × 300	620	2232	45	22	39	28
	1240	4464	46	28	44	35
	2150	7740	46	33	48	41
	3100	11160	47	38	51	45
400 × 400	325	1170	45	21	37	26
	640	2304	46	27	41	31
	1120	4032	46	34	45	37
	1630	5868	47	40	49	42
500 × 400	410	1476	45	21	38	27
	800	2880	46	27	42	32
	1400	5040	46	34	46	38
	2040	7344	47	40	50	43
600 × 400	490	1764	45	21	38	27
	980	3528	46	27	43	33
	1720	6192	46	34	47	40
	2450	8820	47	39	50	44
700 × 400	570	2052	45	22	39	28
	1120	4032	46	27	43	34
	1960	7056	46	33	48	40
	2850	10260	47	39	51	44

- ① TVJ
- ② TVJ mit Zusatzschalldämpfer TX
- ③ TVJ-D

## Strömungsgeräusche

Die Schnellauslegung gibt einen guten Überblick über die zu erwartenden Schalldruckpegel im Raum. Ungefähre Zwischenwerte können interpoliert werden. Zu exakten Zwischenwerten und Spektraldaten führt die Auslegung mit unserem Auslegungsprogramm Easy Product Finder.

Die Auswahl der Nenngröße erfolgt zunächst nach den gegebenen Volumenströmen  $\dot{V}_{\min}$  und  $\dot{V}_{\max}$ . In der Schnellauslegung sind praxisgerechte Dämpfungswerte berücksichtigt. Liegt der Schalldruckpegel über dem zulässigen Wert, ist ein größerer Volumenstromregler und/oder ein Schalldämpfer erforderlich.

## Schnellauswahl Schalldruckpegel bei Druckdifferenz 150 Pa

Nenngröße	$\dot{V}$		Strömungsgeräusch		Abstrahlgeräusch	
			①	②	①	③
	l/s	m <sup>3</sup> /h	L <sub>PA</sub>	L <sub>PA1</sub>	L <sub>PA2</sub>	L <sub>PA3</sub>
800 × 400	650	2340	45	22	39	28
	1300	4680	45	27	44	35
	2280	8208	46	33	48	41
	3250	11700	47	39	51	45
900 × 400	735	2646	45	22	40	29
	1440	5184	46	26	44	35
	2520	9072	46	33	49	41
	3670	13212	47	39	52	46
1000 × 400	820	2952	45	22	40	29
	1640	5904	45	27	44	36
	2850	10260	46	33	49	42
	4100	14760	47	38	52	46
500 × 500	510	1836	45	21	38	27
	1000	3600	46	26	43	33
	1750	6300	46	33	47	39
	2540	9144	47	39	50	44
600 × 500	610	2196	45	21	39	28
	1200	4320	46	26	43	34
	2100	7560	46	33	48	40
	3050	10980	47	39	51	44
700 × 500	710	2556	45	21	39	29
	1400	5040	46	27	44	35
	2450	8820	46	33	48	41
	3550	12780	47	39	52	45
800 × 500	810	2916	45	22	40	29
	1600	5760	45	27	44	36
	2800	10080	46	33	49	42
	4050	14580	47	39	52	46
900 × 500	915	3294	45	21	40	30
	1800	6480	46	27	45	36
	3150	11340	46	33	50	42
	4570	16452	47	39	53	47
1000 × 500	1020	3672	44	22	41	30
	2000	7200	45	27	45	37
	3500	12600	46	33	50	43
	5100	18360	46	38	53	47
600 × 600	730	2628	45	21	40	28
	1440	5184	45	27	44	35
	2520	9072	46	33	49	41
	3650	13140	46	39	52	45
800 × 600	970	3492	45	22	41	30
	1920	6912	45	27	45	36
	3360	12096	46	33	50	43
	4850	17460	46	39	53	47
1000 × 600	1220	4392	45	22	41	31
	2400	8640	45	27	46	37
	4200	15120	46	33	51	44
	6100	21960	46	38	54	48

- ① TVJ
- ② TVJ mit Zusatzschalldämpfer TX
- ③ TVJ-D

**Strömungsgeräusche**

Die Schnellauslegung gibt einen guten Überblick über die zu erwartenden Schalldruckpegel im Raum. Ungefähre Zwischenwerte können interpoliert werden. Zu exakten Zwischenwerten und Spektraldaten führt die Auslegung mit unserem Auslegungsprogramm Easy Product Finder.

Die Auswahl der Nenngröße erfolgt zunächst nach den gegebenen Volumenströmen  $\dot{V}_{\min}$  und  $\dot{V}_{\max}$ . In der Schnellauslegung sind praxisgerechte Dämpfungswerte berücksichtigt. Liegt der Schalldruckpegel über dem zulässigen Wert, ist ein größerer Volumenstromregler und/oder ein Schalldämpfer erforderlich.

**Schnellauswahl Schalldruckpegel bei Druckdifferenz 150 Pa**

Nenngröße	$\dot{V}$		Strömungsgeräusch		Abstrahlgeräusch	
			①	②	①	③
	l/s	m <sup>3</sup> /h	L <sub>PA</sub>	L <sub>PA1</sub>	L <sub>PA2</sub>	L <sub>PA3</sub>
800 x 800	1300	4680	44	21	42	31
	2560	9216	45	27	47	38
	4480	16128	46	33	51	44
	6500	23400	46	39	55	49
1000 x 800	1620	5832	44	21	42	32
	3200	11520	45	26	47	39
	5600	20160	46	33	52	45
	8100	29160	46	39	55	49
1000 x 1000	2020	7272	44	21	43	33
	4000	14400	45	26	48	40
	7000	25200	45	33	53	46
	10100	36360	46	39	57	51

- ① TVJ
- ② TVJ mit Zusatzschalldämpfer TX
- ③ TVJ-D

## Beschreibung

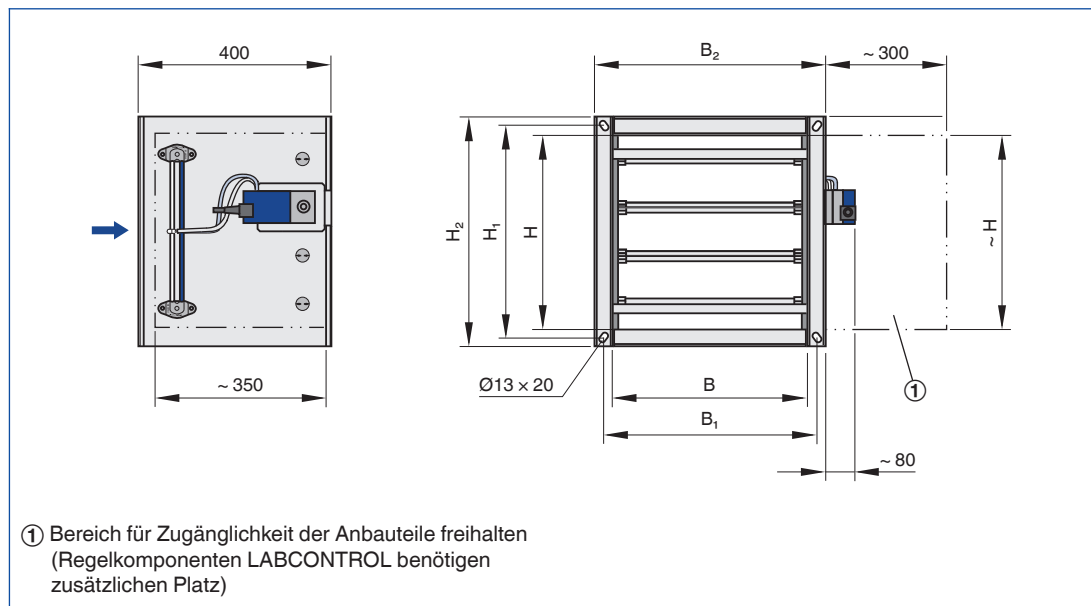
- Volumenstrom-Regelgerät zur variablen Volumenstromregelung



VVS-Regler Serie TVJ

## Abmessungen

## Maßzeichnung TVJ

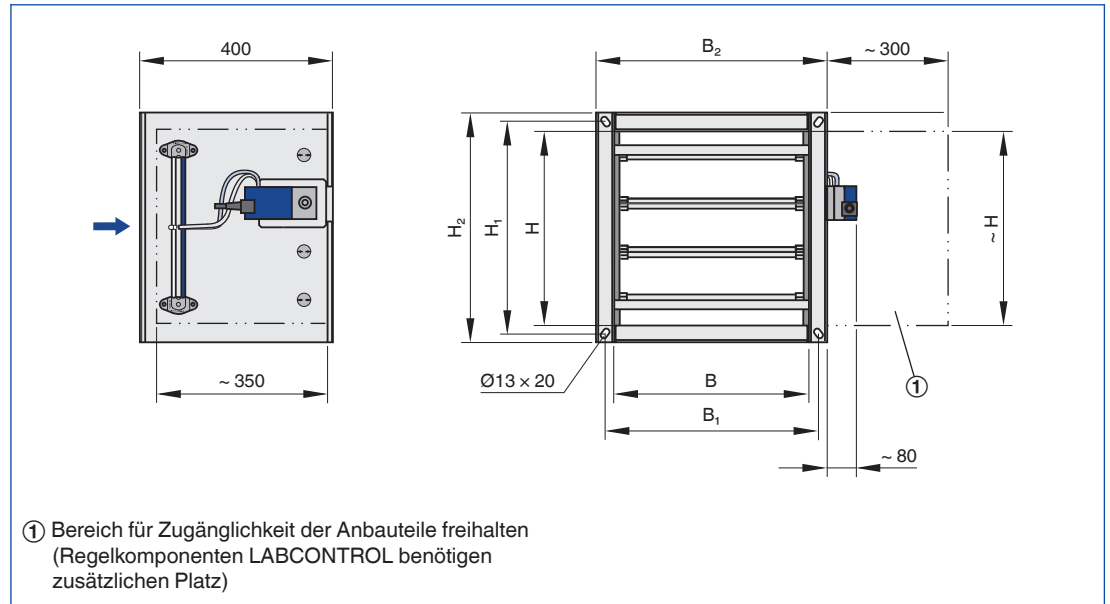


## Abmessungen und Gewichte

Nenngröße	B	H	B <sub>1</sub>	B <sub>2</sub>	H <sub>1</sub>	H <sub>2</sub>	m kg
	mm	mm	mm	mm	mm	mm	
200 × 100	200	100	234	276	134	176	6
300 × 100	300	100	334	376	134	176	7
400 × 100	400	100	434	476	134	176	8
500 × 100	500	100	534	576	134	176	9
600 × 100	600	100	634	676	134	176	10
200 × 200	200	200	234	276	234	276	9
300 × 200	300	200	334	376	234	276	10
400 × 200	400	200	434	476	234	276	11
500 × 200	500	200	534	576	234	276	12
600 × 200	600	200	634	676	234	276	13
700 × 200	700	200	734	776	234	276	14
800 × 200	800	200	834	876	234	276	15
300 × 300	300	300	334	376	334	376	10
400 × 300	400	300	434	476	334	376	11
500 × 300	500	300	534	576	334	376	12
600 × 300	600	300	634	676	334	376	13
700 × 300	700	300	734	776	334	376	15
800 × 300	800	300	834	876	334	376	16
900 × 300	900	300	934	976	334	376	18
1000 × 300	1000	300	1034	1076	334	376	19

Abmessungen

Maßzeichnung TVJ



Abmessungen und Gewichte

Nenngröße	B	H	B <sub>1</sub>	B <sub>2</sub>	H <sub>1</sub>	H <sub>2</sub>	m kg
	mm	mm	mm	mm	mm	mm	
400 × 400	400	400	434	476	434	476	14
500 × 400	500	400	534	576	434	476	15
600 × 400	600	400	634	676	434	476	16
700 × 400	700	400	734	776	434	476	17
800 × 400	800	400	834	876	434	476	18
900 × 400	900	400	934	976	434	476	21
1000 × 400	1000	400	1034	1076	434	476	20
500 × 500	500	500	534	576	534	576	19
600 × 500	600	500	634	676	534	576	20
700 × 500	700	500	734	776	534	576	22
800 × 500	800	500	834	876	534	576	23
900 × 500	900	500	934	976	534	576	25
1000 × 500	1000	500	1034	1076	534	576	26
600 × 600	600	600	634	676	634	676	19
800 × 600	800	600	834	876	634	676	23
1000 × 600	1000	600	1034	1076	634	676	27
800 × 800	800	800	834	876	834	876	28
1000 × 800	1000	800	1034	1076	834	876	32
1000 × 1000	1000	1000	1034	1076	1034	1076	38

## Beschreibung

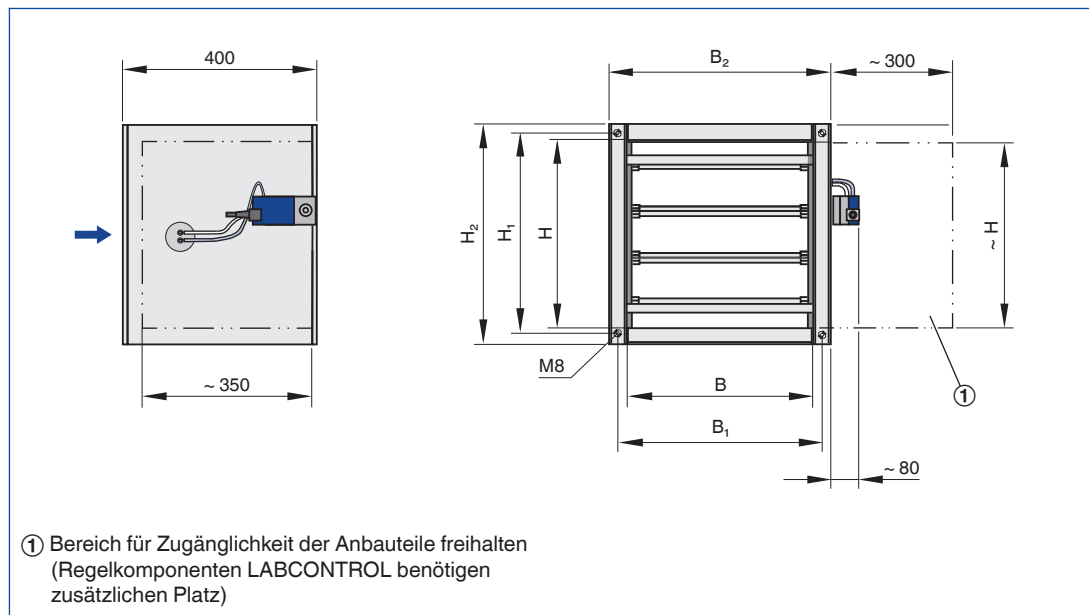


VVS-Regler Serie TVJ-D

- Volumenstrom-Regelgerät mit Dämmschale zur variablen Volumenstromregelung
- Für Räume, in denen das Abstrahlgeräusch des Gerätes nicht ausreichend durch eine Zwischendecke gedämmt ist
- Für die ventilatorseitigen und raumseitigen rechteckigen Luftleitungen im Bereich des betrachteten Raumes sind kundenseitig geeignete Maßnahmen zur Dämmung vorzusehen
- Nachrüsten der Dämmschale nicht möglich

## Abmessungen

## Maßzeichnung TVJ-D

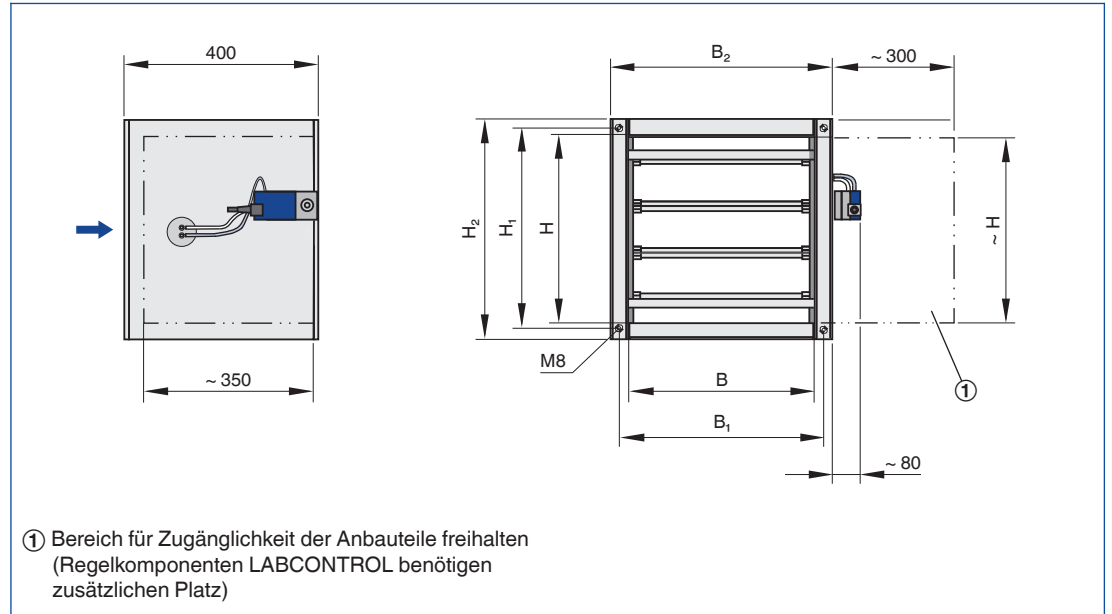


## Abmessungen und Gewichte

Nenngröße	B	H	B <sub>1</sub>	B <sub>2</sub>	H <sub>1</sub>	H <sub>2</sub>	m kg
	mm	mm	mm	mm	mm	mm	
200 × 100	200	100	234	280	134	180	9
300 × 100	300	100	334	380	134	180	11
400 × 100	400	100	434	480	134	180	12
500 × 100	500	100	534	580	134	180	14
600 × 100	600	100	634	680	134	180	15
200 × 200	200	200	234	280	234	280	14
300 × 200	300	200	334	380	234	280	15
400 × 200	400	200	434	480	234	280	17
500 × 200	500	200	534	580	234	280	18
600 × 200	600	200	634	680	234	280	20
700 × 200	700	200	734	780	234	280	21
800 × 200	800	200	834	880	234	280	23
300 × 300	300	300	334	380	334	380	15
400 × 300	400	300	434	480	334	380	17
500 × 300	500	300	534	580	334	380	18
600 × 300	600	300	634	680	334	380	20
700 × 300	700	300	734	780	334	380	22
800 × 300	800	300	834	880	334	380	24
900 × 300	900	300	934	980	334	380	26
1000 × 300	1000	300	1034	1080	334	380	29

Abmessungen

Maßzeichnung TVJ-D



Abmessungen und Gewichte

Nenngröße	B	H	B <sub>1</sub>	B <sub>2</sub>	H <sub>1</sub>	H <sub>2</sub>	m
	mm	mm	mm	mm	mm	mm	kg
400 × 400	400	400	434	480	434	480	21
500 × 400	500	400	534	580	434	480	23
600 × 400	600	400	634	680	434	480	24
700 × 400	700	400	734	780	434	480	26
800 × 400	800	400	834	880	434	480	27
900 × 400	900	400	934	980	434	480	29
1000 × 400	1000	400	1034	1080	434	480	32
500 × 500	500	500	534	580	534	580	28
600 × 500	600	500	634	680	534	580	30
700 × 500	700	500	734	780	534	580	32
800 × 500	800	500	834	880	534	580	35
900 × 500	900	500	934	980	534	580	37
1000 × 500	1000	500	1034	1080	534	580	39
600 × 600	600	600	634	680	634	680	29
800 × 600	800	600	834	880	634	680	35
1000 × 600	1000	600	1034	1080	634	680	41
800 × 800	800	800	834	880	834	880	42
1000 × 800	1000	800	1034	1080	834	880	48
1000 × 1000	1000	1000	1034	1080	1034	1080	57

## Standardtext

Der nebenstehende Ausschreibungstext beschreibt eine Produktvariante, passend für viele Anwendungen. Texte für weitere Varianten generiert unser Auslegungsprogramm Easy Product Finder.

VVS-Regler in rechteckiger Bauform für variable und konstante Volumenstromsysteme, für Zuluft oder Abluft, in 39 Nenngrößen. Hohe Regelgenauigkeit der eingestellten Volumenströme. Funktionsfähige Einheit, bestehend aus den mechanischen Bauteilen und den elektronischen Regelkomponenten. Geräte enthalten einen Mittelwert bildenden Wirkdrucksensor zur Volumenstrommessung und eine Regelklappe. Regelkomponenten werkseitig montiert, verschlaucht und verdrahtet. Wirkdrucksensor mit Messbohrungen 3 mm, dadurch unempfindlich gegen Verschmutzung. Ventilator- und raumseitig geeignet zum Anbau von Luftleitungsprofilen. Position der Regelklappe von außen durch die Achsform erkennbar. Gehäuse-Leckluftstrom nach EN 1751, Klasse B.

## Besondere Merkmale

- Integrierter Differenzdruck-Sensor mit Messbohrungen 3 mm (unempfindlich gegen Verschmutzung)
- Werkseitige Einstellung oder Programmierung und lufttechnische Prüfung
- Volumenstrommessung und -verstellung am Gerät nachträglich möglich, evtl. separates Einstellgerät erforderlich

## Materialien und Oberflächen

- Gehäuse aus verzinktem Stahlblech
- Achsen und Gestänge aus verzinktem Stahl
- Regelklappen und Differenzdruck-Sensor aus Aluminiumprofilen
- Zahnräder aus antistatischem Kunststoff (ABS), temperaturbeständig bis 50 °C
- Gleitlager aus Kunststoff

## TVJ-D

- Dämmschale aus verzinktem Stahlblech
- Gummiprofil zur Körperschallisolierung
- Auskleidung aus Mineralwolle

## Mineralwolle

- Nach DIN 4102, Baustoffklasse A2, nicht brennbar
- RAL-Gütezeichen RAL-GZ 388
- Biolöslich nach TRGS 905 sowie EU-Richtlinie 97/69/EG

## Ausführungen

- Verzinktes Stahlblech
- P1: Oberfläche pulverbeschichtet, silbergrau (RAL 7001)

## Technische Daten

- Nenngrößen: 200 × 100 – 1000 × 1000 mm
- Volumenstrombereich: 45 – 10100 l/s oder 162 – 36360 m<sup>3</sup>/h
- Volumenstromregelbereich: ca. 20 – 100 % vom Nennvolumenstrom (Regler mit dynamischer Wirkdruckmessung)
- Differenzdruckbereich: 20 – 1000 Pa

## Anbauteile

Variable Volumenstrom-Regelung mit elektronischem Easyregler zur Aufschaltung einer Führungsgröße und einem Istwertsignal zur Einbindung in Gebäudeleittechnik.

- Versorgungsspannung 24 V AC/DC
- Signalspannungen 0 – 10 V DC
- Mit externen, potentialfreien Schaltern mögliche Zwangssteuerungen: ZU, AUF,  $\dot{V}_{\min}$  und  $\dot{V}_{\max}$
- Potentiometer mit Prozentskalen zur Einstellung der Volumenströme  $\dot{V}_{\min}$  und  $\dot{V}_{\max}$
- Istwertsignal auf Nennvolumenstrom bezogen, dadurch vereinfachte Inbetriebnahme und nachträgliche Verstellung
- Volumenstrombereich ca. 20 – 100 % vom Nennvolumenstrom
- Von außen gut sichtbare Kontrollleuchte zur Signalisierung der Funktionen: ausgeregelt, nicht ausgeregelt und Spannungsausfall

Elektrische Anschlüsse mit Schraubklemmen. Klemmen zum Anschluss der Versorgungsspannung doppelt, zur einfachen Weitergabe der Spannung an den nächsten Regler.

## Auslegungsdaten

- $\dot{V}$  \_\_\_\_\_ [m<sup>3</sup>/h]
- $\Delta p_{st}$  \_\_\_\_\_ [Pa]
- $L_{PA}$  Strömungsgeräusch \_\_\_\_\_ [dB(A)]
- $L_{PA}$  Abstrahlgeräusch \_\_\_\_\_ [dB(A)]



Bestelloptionen

**1 Serie**

**TVJ** VVS-Regler

**2 Dämmschale**

Keine Eintragung: ohne

**D** Mit Dämmschale

**3 Material**

Keine Eintragung: verzinktes Stahlblech

**P1** Oberfläche pulverbeschichtet, silbergrau (RAL 7001)

**4 Nenngröße [mm]**

Breite × Höhe

**5 Regelkomponenten**

Zum Beispiel

**BC0** Compactregler

**B13** Universalregler

**6 Betriebsart**

**E** Einzel

**M** Master

**S** Slave

**F** Festwert

**7 Signalspannungsbereich**

Für das Istwert- und Sollwertsignal

**0** 0 – 10 V DC

**2** 2 – 10 V DC

**8 Volumenströme [m<sup>3</sup>/h oder l/s]**

$\dot{V}_{\min}$  –  $\dot{V}_{\max}$  zur werkseitigen Einstellung

**9 Klappenstellung**

Nur Federrücklaufantriebe

**NO** Stromlos auf

**NC** Stromlos zu