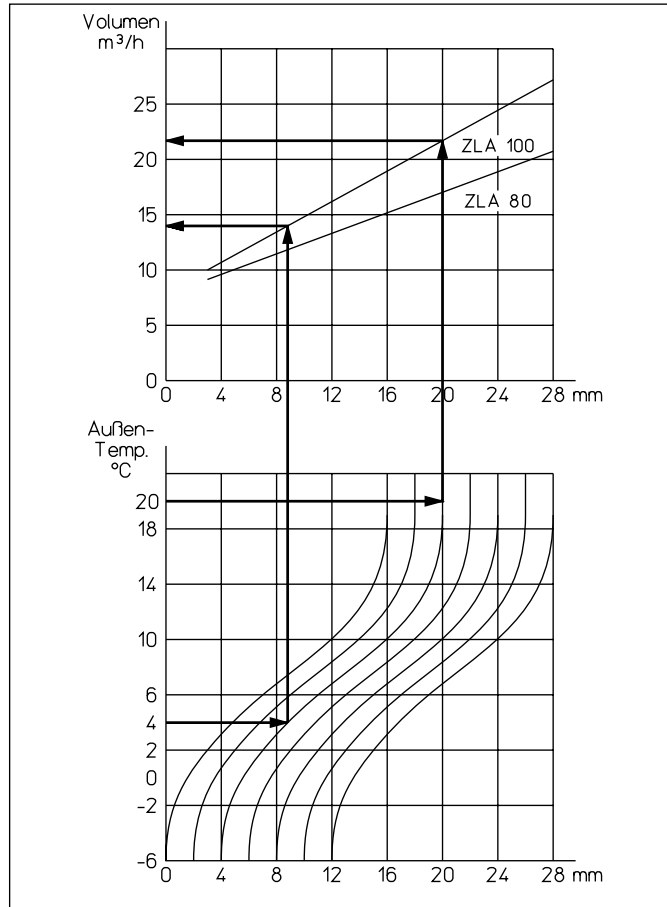


**■ GARANTIEANSPRÜCHE –  
HAFTUNGSAUSSCHLUSS**

Wenn die vorausgehenden Ausführungen nicht beachtet werden, entfällt unsere Gewährleistung und Behandlung auf Kulanz. Gleiches gilt für abgeleitete Haftungsansprüche an den Hersteller.

**■ ZUBEHÖR, SCHALT- UND  
STEUERELEMENTE**

Der Gebrauch von Zubehörteilen, die nicht von Helios empfohlen oder angeboten werden, ist nicht statthaft. Eventuell auftretende Schäden unterliegen nicht der Gewährleistung.



**■ DIAGRAMM**  
Automatische Spaltveränderung in Abhängigkeit der Außentemperatur.

**■ ERSATZLUFTFILTER KLASSE G 3 (1 VPE = 10 STÜCK)**

Type	ELFZ 80	ELFZ 100	ELFZ 160
Best.-Nr.	0339	0340	0341
Nenn-Ø	80	100	160
passend zu	ZLA 80	ZLA 100	ZLA 160

**MONTAGE- UND BETRIEBS-  
VORSCHRIFT NR. 90 526**

Zur Sicherstellung einer einwandfreien Funktion und zur eigenen Sicherheit sind alle nachstehenden Vorschriften genau durchzulesen und zu beachten.

**■ EMPFANG UND EINLAGERUNG**

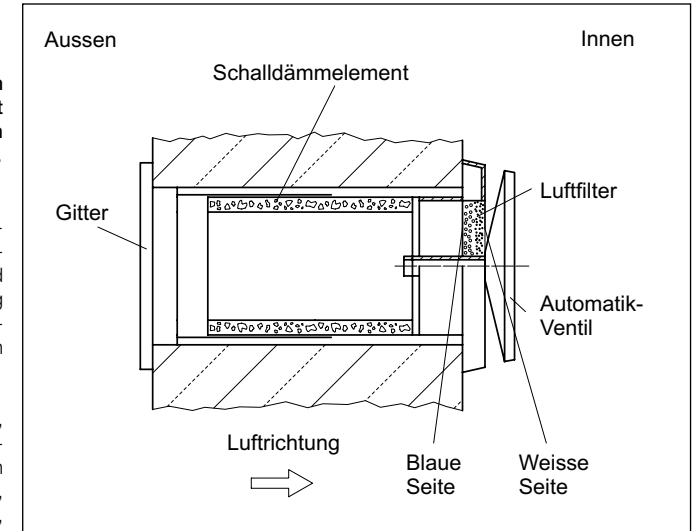
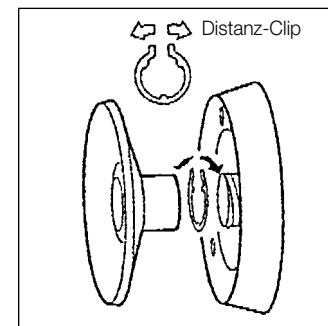
Sendung sofort bei Anlieferung auf Beschädigungen und Typenrichtigkeit prüfen. Falls Schäden vorliegen, umgehend Schadensmeldung unter Hinzuziehung des Transportunternehmens veranlassen. Bei nicht fristgerechter Reklamation gehen evtl. Ansprüche verloren.

Der Lagerort muß erschütterungsfrei, wassergeschützt und frei von Temperaturschwankungen sein. Schäden, deren Ursache in unsachgemäßem Transport, Einlagerung oder Inbetriebnahme liegen, sind nachweisbar und unterliegen nicht der Gewährleistung.

**■ EINSATZBEREICH**

Die Zuluftautomaten ZLA 80, ZLA 100 und ZLA 160 sind für eine automatische Regulierung der Zuluft im Temperaturbereich von -6 bis +20 °C konzipiert. Sie arbeiten geräuschlos und selbsttätig, jeweils den unterschiedlichen Zulufttemperaturen angepaßt.

Der minimale Zuluftvolumenstrom kann durch Drehen der Ventilscheibe eingestellt werden. Die Regelung erfolgt dann selbsttätig. In der Grundeinstellung ist das Ventil ab ca. -4 °C vollständig geschlossen (bei demont. Distanz-Clip). Ein bereits vormontierter, 4 mm breiter Distanz-Clip, stellt die Mindest-Zuluft-rate sicher.



Durch Einrasten des Ventiltellers wird die Grundeinstellung vorgegeben. Eine Umdrehung des Ventiltellers ergibt eine Spaltenänderung um 4 mm.

Als Schallschutz gegen Außenlärm ist ein Schalldämpfer eingebaut.

**■ EINBAUVORBEREITUNG**

Zur Montage des Zuluftautomaten muß eine Öffnung mit dem jeweiligen Durchmesser an der vorgesehenen Stelle durch die Wand gebohrt werden.

- Außendurchmesser Rohr:
- ZLA 80 Außen-Ø 85 mm
  - ZLA 100 Außen-Ø 108,5 mm
  - ZLA 160 Außen-Ø 168 mm

**■ MONTAGE**

- Die Länge des Rohres kann stufenlos eingestellt werden. Sollte eine noch kürzere Rohrlänge benötigt werden, so kann das Kunststoffrohr abgesägt werden.
- Beim Einbau des Rohres ist darauf zu achten, daß dieses mit einem leichten Gefälle nach außen verlegt wird, so daß bei einem starken Schlagregen eintretendes Wasser nicht in den Innenraum fließen kann.
- Der eingebaute Schalldämpfer ist so konzipiert, daß er bei Wanddicken von ca. 340 mm die angegebenen

Werte erreicht. Bei dünneren Wänden muß das Schalldämmelement entsprechend gekürzt werden. Hierdurch kann sich die Schalldämmung etwas reduzieren.

- An der Außenseite wird das Rohr durch das beigelegte Gitter abgedeckt, an der Innenseite wird das automatische Ventil montiert. Der Aufbau und die Montage des Zuluftautomaten ist aus der Zeichnung zu entnehmen.
- Beim Einbau des Filters ist die darauf angezeigte Luftrichtung zu beachten.

**■ WARTUNG**

Das Filter ist in regelmäßigen Abständen, abhängig vom Verschmutzungsgrad der Zuluft (min. alle 3 Monate), zu überprüfen und ggfs. auszutauschen. Die Wechselintervalle der Filter sind stark vom jeweiligen Einsatzort des Zuluftautomaten und der Zuluftqualität abhängig. Zum Filterwechsel muß die raumseitige Abdeckung entfernt werden. Anschließend kann das alte Filter entnommen und gegen ein neues ersetzt werden. Dabei ist auf die richtige Einbaulage des neuen Filters zu achten: Die blaue Seite muß nach außen zeigen, die weiße Seite ins Rauminnere.