

EcoVent Verso KWL EC 45

NEU



EcoVent Verso von Helios: Dezentrale Wohnungslüftung mit Wärmerückgewinnung im Umschaltbetrieb. 5 Lüftungsstufen in 3 Betriebsarten, ideal für Neubau und Sanierung.

Schnell installiert – mit geringstem Montageaufwand in wenigen Handgriffen.

Einfach konfiguriert dank einzigartiger Inbetriebnahme-Software. Auch in Kombination mit Abluftsystemen eine runde Sache!



Formschöne Fassadenblende aus Edelstahl

EcoVent Verso gehört zur Kategorie der Umschalt-Lüftungsgeräte mit Wärmerückgewinnung.

Es ist für die Montage in der Gebäudeaußenwand vorgesehen. Der Luftdurchtritt erfolgt auf der Wandaußenseite über eine Blende aus Edelstahl. Auf der Wandinnenseite dient hierzu eine verschließbare Kunststoffblende, in der ein Faservlies-Luftfilter der Klasse G3 und eine Schalldämmung integriert sind.

Das EcoVent Verso verfügt über einen EC-Axiallüfter, der zyklisch reversierend betrieben wird. Dadurch wechseln sich Zuluftphasen, in denen Außenluft in das Gebäude gefördert wird, mit Abluftphasen, die durch die Abfuhr von Innenraumluft aus dem Gebäude gekennzeichnet sind, kontinuierlich ab.

Die Wärmerückgewinnung erfolgt regenerativ mit Hilfe eines keramischen Wärmespeichers. Dieser nimmt bei Abluftbetrieb Wärme aus der Innenraumluft auf (Speicherladung), um sie im anschließenden Zuluftzyklus an die einströmende Außenluft zu übertragen (Speicherentladung). Wärmebereitstellungsgrad bis zu 88 % (nach aktuellem DIBt-Prüfverfahren). Zum Schutz vor grobem Schmutz ist auf der Außenseite des Keramikspeichers ein Fliegenschutzgitter angeordnet.

Um einen balancierten Lüftungsbetrieb sicherzustellen, sind für eine Wohneinheit mindestens 2 Geräte erforderlich, die bezüglich ihrer Betriebsphase (Zuluft/Abluft) phasenversetzt arbeiten. Abhängig vom Gesamtluftbedarf der Wohneinheit werden in der Regel mehr als 2 Geräte installiert, deren Einzelvolumenströme mit Hilfe der zentralen Steuereinheit automatisch aufeinander abgestimmt werden.

■ **Highlights EcoVent Verso**

- Sparsamer und leiser EC-Axiallüfter.
- Elegantes und zeitloses Design.
- Werkzeugfreie, einfache Montage und Demontage der Komponenten.
- Integrierte Schalldämmung.
- Integrierter G3-Luftfilter, einfach zugänglich und ohne Werkzeug wechselbar.
- Einfache, intuitive Bedienung über zwei Tasten.
- LED-Anzeige für Betriebsart und aktuelle Lüftungsstufe.
- Bis zu 8 Geräte ansteuerbar.
- 5 Lüftungsstufen: 14, 24, 32, 37, 45 m³/h.
- 3 Betriebsarten: Wärmerückgewinnung (= Reversierbetrieb), Querlüftung und Zuluftbetrieb.
- Möglichkeit der externen Aktivierung von Standby, Querlüftung, Zuluft- oder Partybetrieb (größte Lüftungsstufe) durch Auswertung eines externen, potentialfreien Kontaktes.
- Intelligente Einbindung von z.B. bedarfsgesteuerten Abluftventilatoren über ein Erweiterungsmodul (Zubehör).
- Filterwechselanzeige.
- Programmierung über PC.

■ **Steuerung**

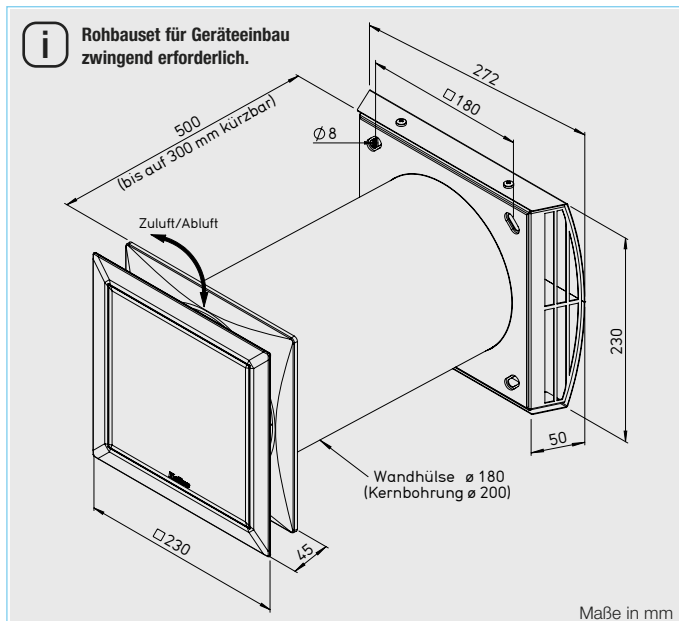
Die zentrale Steuereinheit mit Bedienelement ermöglicht die Ansteuerung von bis zu 8 Geräten. Am Bedienelement können 5 Lüftungsstufen und 3 Betriebsarten eingestellt werden: Wärmerückgewinnung (= Reversierbetrieb), Querlüftung und Zuluftbetrieb. Nach Ablauf einer voreinstellbaren Zeitspanne wird der Nutzer durch blinkende LEDs am Bedienelement an den Filterwechsel erinnert.

■ **GUI Benutzerschnittstelle**

Mit der Software „Helios EcoVent Verso“ ist es möglich, das Bedienelement über die USB-Schnittstelle mit PC oder Laptop zu verbinden. So kann einfach und komfortabel auf die Einstellungen der Steuerung zugegriffen werden.

□ Die Durchführung der Inbetriebnahme sowie die Eingabe der erforderlichen Werte (wie beispielsweise Filterwechselintervall oder Mindestlüfterstufe) können somit in kürzester Zeit vorgenommen werden. Alle vorgesehenen Einstellmöglichkeiten lassen sich schnell über die Programmoberfläche verändern und werden durch die jeweils passenden Hilfetexte anwenderfreundlich unterstützt.

□ Die vorgenommenen Konfigurationen können direkt auf dem PC oder Laptop gespeichert und bei Bedarf erneut in die Steuerung eingespielt werden. In einem größeren Objekt kann der Installationsaufwand auf ein Minimum reduziert werden. Werden mehrere gleiche Lüftungssysteme installiert, wird die erforderliche Konfiguration einmal für ein Lüftungssystem erstellt und kann dann auf beliebig viele Bedienelemente übertragen werden.



Zubehör

Schaltnetzteil UP

Zur Erweiterung des Steuerungssets KWL 45 STS-UP auf bis zu 8 Geräteeinheiten.
Eingang 230 V AC, 50/60 Hz.
Ausgang 12 V DC / 1,9 A bei UP-Montage in gedämmter Wand.
Ausgangsspannung nach SELV Schutzklasse 3.
Nach DIN EN 60335-1.
Type KWL 45 SNU Nr. 3008

Schaltnetzteil HS

Zur Erweiterung des Steuerungssets KWL 45 STS-HS auf bis zu 8 Geräteeinheiten.
Eingang 230 V AC, 50/60 Hz.
Ausgang 12 V DC / 1,5 A bei Montage im Verteilerkasten (2 TE).
Ausgangsspannung nach SELV Schutzklasse 3.
Nach DIN EN 60335-1.
Type KWL 45 SNH Nr. 3001

Erweiterungsmodul

Für den kombinierten Betrieb einer Abluftanlage, z.B. nach DIN 18017, T3 mit KWL EC 45 (Hybridlüftung).
Type KWL 45 EM Nr. 3012

Gehäuse für Aufputz-Montage

Für das im Steuerungssset KWL 45 STS-UP enthaltene Bedienelement.
Maße mm (B x H x T) 83 x 83 x 41
Type KWL-APG Nr. 4270

Lieferweise / Bestellumfang

Abgestimmt auf die Montageschritte sind folgende Elemente einzeln zu bestellen:

Rohbauset Fassade

Robuste Wandeinbauhülse aus Kunststoff inklusive Putzdeckel für Innen und Außen. Fassadenblende aus Edelstahl. Zusätzliche Hilfsmittel zur Montage der Wandeinbauhülse mit Gefälle im Lieferumfang enthalten.
Type KWL 45 RSF Nr. 3005

Geräteeinheit

Bestehend aus Design-Innenblende mit Filter, keramischem Wärmeübertrager, Strömungsgleichrichter, Fliegengitter, EC-Axialventilator mit Schutzgitter, Auszugshilfe (Litze) und EPP-Halbschalengrundkörper.
Type KWL EC 45 Nr. 3011

Steuerungsset UP

Bestehend aus Bedienelement KWL 45 BEU und Schaltnetzteil KWL 45 SNU für Einbau in UP-Dose (Tiefe 61 mm). Ermöglicht den Anschluss von bis zu 6 Geräteeinheiten. Bei mehr als 6 Geräteeinheiten ist ein zusätzliches KWL 45 SNU erforderlich.
Max. 8 Geräteeinheiten pro Bedienelement möglich.
Nach DIN EN 60335-1.
KWL 45 STS-UP Nr. 3006

Steuerungsset HS

Bestehend aus Bedienelement KWL 45 BEU und Schaltnetzteil KWL 45 SNH für Hutschiene (2 TE). Ermöglicht den Anschluss von bis zu 4 Geräteeinheiten. Bei mehr als 4 Geräteeinheiten ist ein zusätzliches KWL 45 SNH erforderlich.
Max. 8 Geräteeinheiten pro Bedienelement möglich.
Nach DIN EN 60335-1.
KWL 45 STS-HS Nr. 3007

Ersatzluftfilter

- 2 St. G3-Filter
ELF-KWL 45/3/3 Nr. 3069



Hinweis
Für das Bedienelement KWL 45 BEU sowie für jedes installierte Schaltnetzteil KWL 45 SNU wird jeweils eine UP-Dose (Tiefe 61 mm) benötigt.

Technische Daten					
Geräteeinheit ¹⁾	KWL EC 45 ¹⁾ Best.-Nr. 3011				
Förderleistung auf Stufe	5	4	3	2	1
Zu-/Abluft V m³/h	45	37	32	24	14
Schalldruck L _{PA} dB(A)	34	29	27	21	14
Schalldämmung D _{n,e,w} dB	44				
Leistungsaufnahme W	4,5	3,4	2,8	2,1	1,6
Wärmebereitstellungsgrad ²⁾	bis zu 88 %				
Betriebsspannung Netzteil	Input 230 V~, 50/60 Hz / Output 12 V=				
Nennstrom mA	42	32	27	21	17
El. Zuleitung Netzteil ³⁾	NYM-O 2 x 1,5 mm²				
El. Zuleitung Versorgung Steuerung ³⁾	NYM-O 2 x 1,5 mm²				
El. Zuleitung zum Ventilator ⁴⁾	J-Y (ST) Y 3 x 0,8 mm				
Anschluss nach Schaltplan-Nr.	SS-1091 / SS-1093				
Gewicht ca. kg	4,3				

¹⁾ Das hierfür benötigte Rohbauset (Type KWL 45 RSF, Best.-Nr. 3005) ist zusätzlich zu bestellen (Details siehe oben).

²⁾ Nach neuestem DIBt-Prüfverfahren. ³⁾ Verwendung von NYM-J 3 x 1,5 mm² zulässig.

⁴⁾ Verwendung von J-Y (ST) Y 2 x 2 x 0,8 mm zulässig.